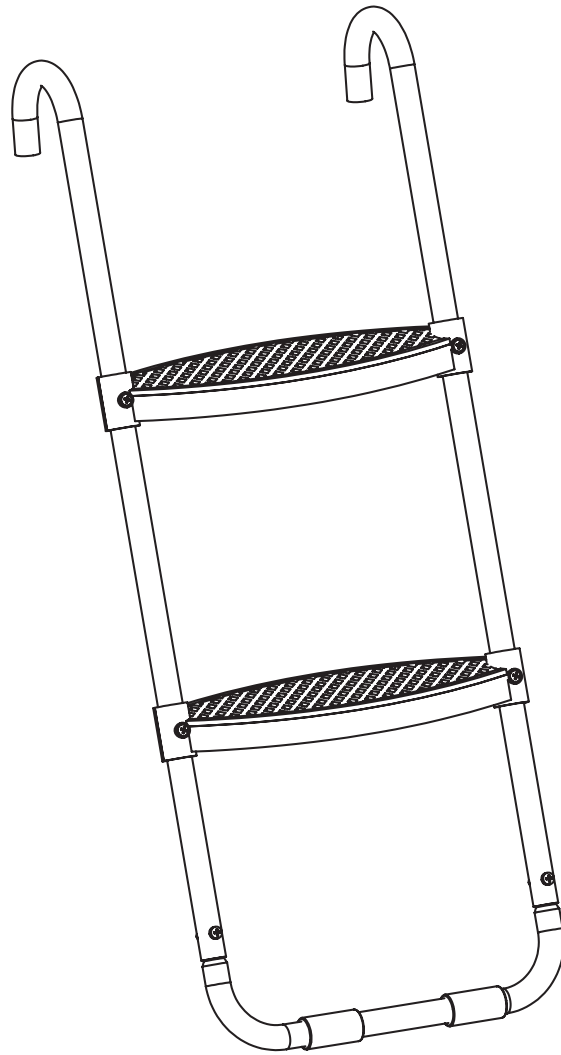


bestplay

Bestplay trampolinstige

80017958



Sikkerhedsanvisninger

Læs denne vejledning igennem inden samling og brug af produktet.

Børn skal være under opsyn af en voksen ved brug af produktet.

Lad ikke børn klatre på stigen, så den kan vælte og skade barnet.

Produktets metalramme kan lede elektricitet. Belysning, forlængerledninger og alt elektrisk udstyr må aldrig komme i kontakt med produktet.

Efterse produktet inden brug. Sørg for at alle dele er samlet og placeret korrekt. De skal være fastgjort og efterspændt.

Når produktet er samlet korrekt, og bruges efter hensigten, er der sikret mange timers leg og sjov.

Sikkerhedsanvisning ved samling

Vi anbefaler, at man minimum er 2 personer til at samle produktet.

Anbring produktet i frit rum på mindst 3 meter fra produktets sider anbefales.

Anbring aldrig produktet i kraftig regn, vind eller stormfulde forhold.

Produktet placeres på en plan overflade.

Vedligeholdelse



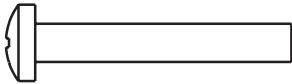
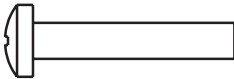


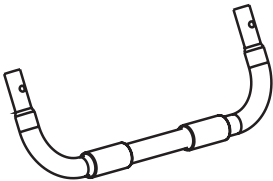
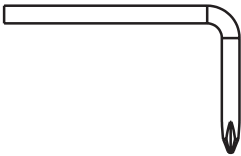
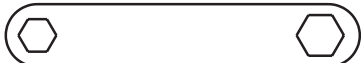
Efterse produktet før brug. Sikre at produktet er efterspændt, og eventuelle skadet dele er udskiftet.

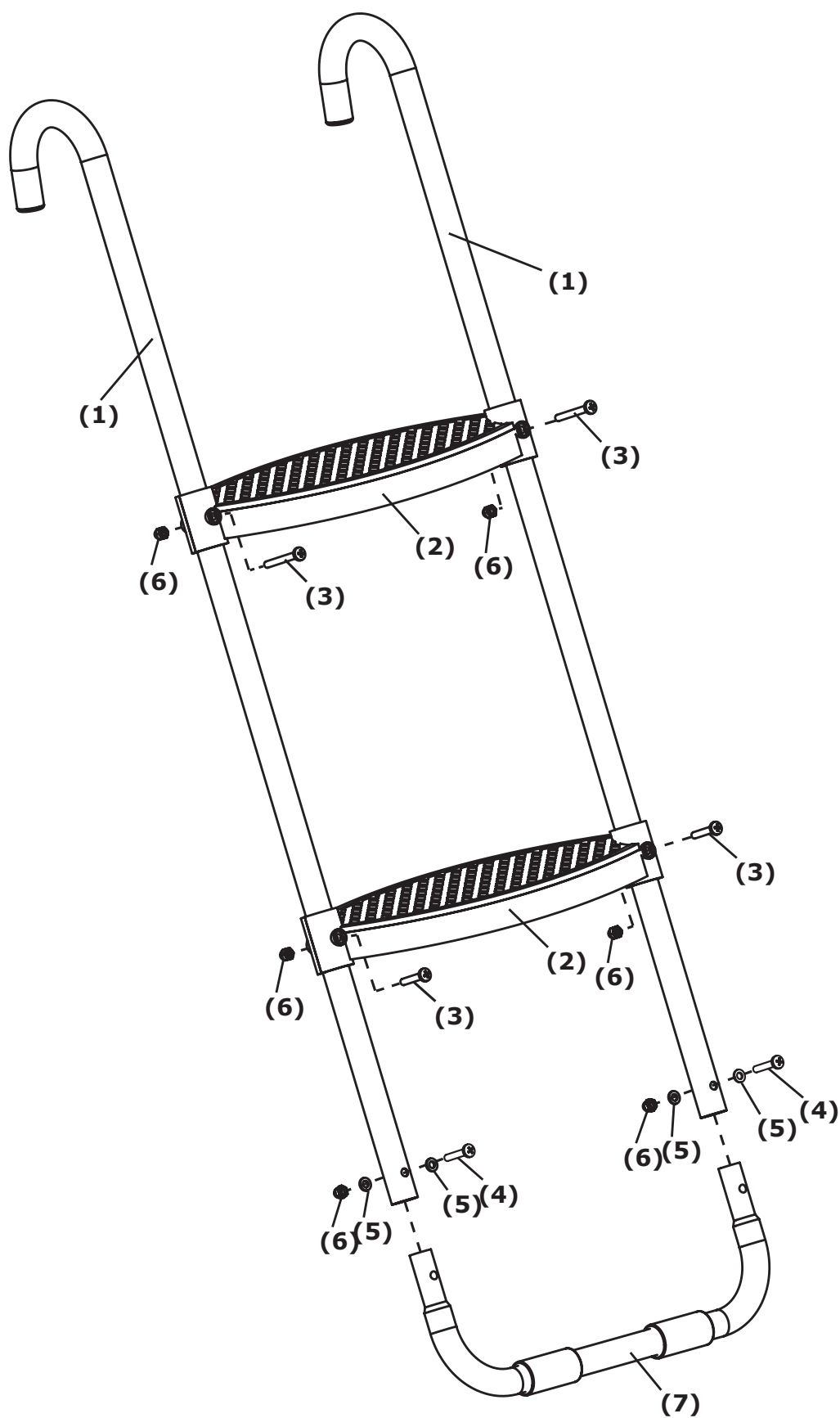
Følgende scenarier kan resultere i fare:

1. Manglende, forkert placeret, eller usikre fastgjorte dele
2. En bøjet eller knækket del.
3. Skarpe punkter eller kanter der stikker ud fra produktet.
4. Løse eller manglende skruer og bolte

Indhold

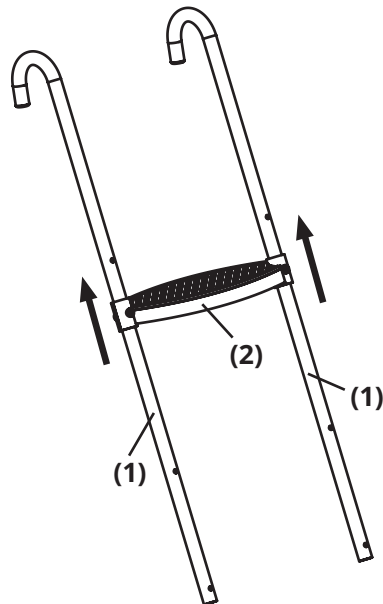
Inden du begynder at samle produktet, bedes du tjekke om alle nedenstående dele er der. Nummeret til venstre vil hjælpe med at identificere de enkelte dele.

Nummer	Billede af del	Beskrivelse	Antal
(1)		Ben til ramme	2
(2)		Trin	2
(3)		M6x40mm bolt	4
(4)		M6x33mm bolt	2
(5)		M6 spændeskive	4
(6)		M6 møtrik	6
(7)		Nederste ramme	1
(8)		Skruenøgle	1
(9)		Skruenøgle	1

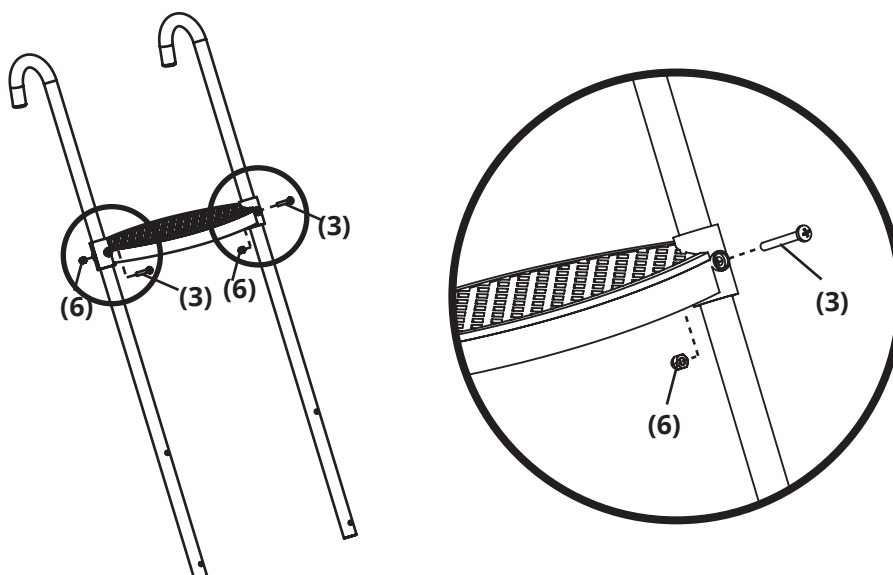


Trin 1

- Placér de to ben til ramme **(1)** på et fri område.
- Placér et af trinene **(2)** på det nederste af hver ben til ramme **(1)**
- Kør derefter trinnet op **(2)** indtil den ønskede højde er nået, og hullerne på trinnet og benene til rammen passer sammen.
- Vær opmærksom på, at vende trinnet **(2)** med overfladen opad.

**Trin 2**

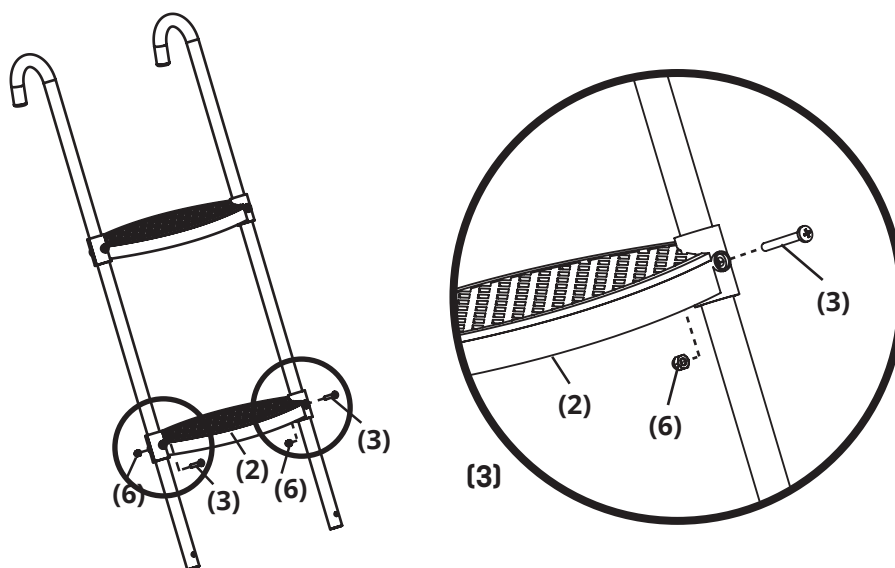
- Insæt to M6x40mm bolte **(3)** gennem trinnet **(2)** og rammen **(1)**
- Skru derefter M6 møtrik **(6)** på bagpå hver bolt **(3)**



Trin 3

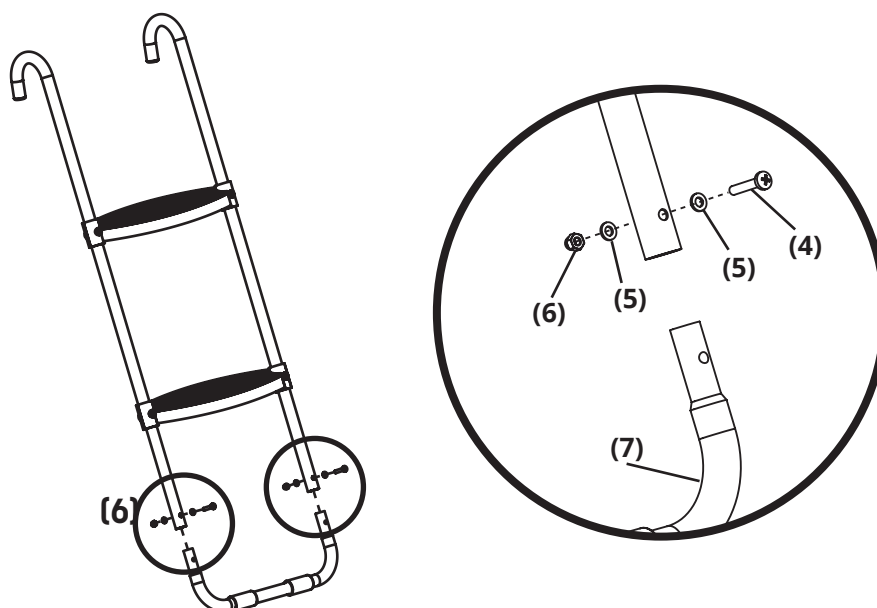
bestplay

Gentag herefter trin 1 og trin 2.



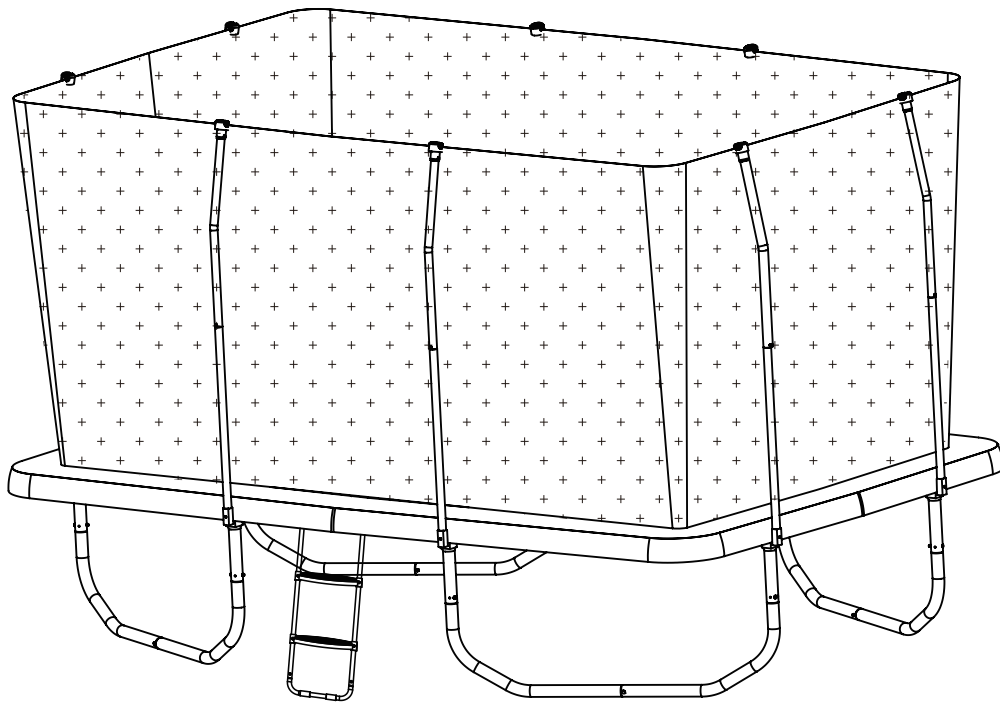
Trin 4

- Sæt den nederste ramme (7) på de to ben til ramme (1) så hullerne er udfor hinanden.
- Spænd derefter den nederste ramme (7) fast med M6x33mm bolte (4), M6 spændeskiver (5) og M6 møtrik (6) på begge sider af ben til rammen (1)



Trin 5

- Tjek at alle bolte er efterspændt.
- Placér nu stigen på Bestplay trampolinen, ved at løfte op i kant puden og sæt stigen på trampolines metalramme.



bestplay

bestplay

**Bestplay A/S
Knullen 22
DK-5260 Odense S
Tel.: + 45 70 22 72 92**