

ABOVE GROUND POOLS ACCESSORIES

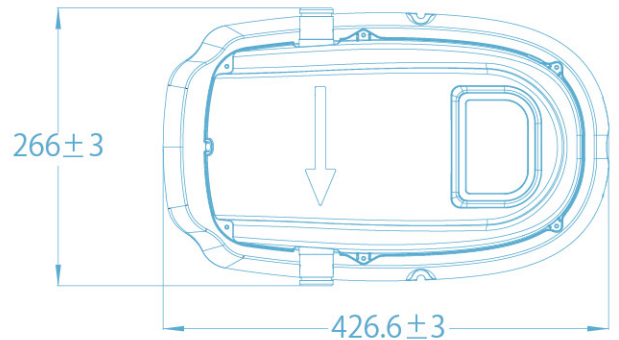
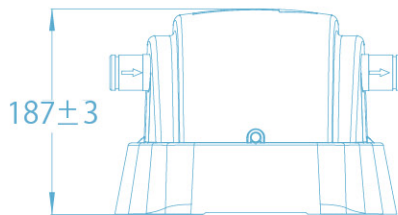


ITEM · Article · Artículo · Artikel · Artikel · Prodotto · Artykuł

58259

TM POOL HEATER

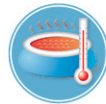
22,3kg
49,2lb



FEATURES · Caractéristiques · Características · Eigenschaften · Kenmerken · Caratteristiche · Cechy



Ø 32mm
Ø 1.25"



<=40°C (104°F)

FILTRATION SYSTEM · Système de filtrage · Sistema de filtración · Filtersystem · Filtersysteem · Sistema di filtraggio · System filtrujący



COMPATIBLE WITH SAND FILTER/FILTER PUMP UP TO 3,785 L / 1,000 GAL.

Compatible avec filtration à sable et à cartouche jusqu'à 3,785L
Compatible con depuradora de cartucho o de arena hasta 3,785L
Kompatibel mit sandfilter-/filterpumpe bis zu 3,785L
Compatibel met zandfilter/filter pomp tot 3,785L
Compatibile con filtrazione a cartuccia e a sabbia fino a 3,785L
Kompatybilny z filtrem piaskowym/pompą filtrującą do 3,785L

FOR USE WITH POOLS FROM 1,520L ~ 17,035L / 400~ 4,500 GAL.

Pour une utilisation avec le piscines de 1,520L ~ 17,035L
Para usar en piscinas de 1,520L ~ 17,035L
Für pools mit einem Fassungsvermögen von 1,520L ~ 17,035L
Voor gebruik met zwembaden van 1,520L ~ 17,035L
Da utilizzare con piscine da 1,520L ~ 17,035L
Do użytku z basenami od z 1,520L ~ 17,035L



220-240V
50HZ

VOLTAGE
Tension
Tensión
Spannung
Voltage
Tensione
Napięcie



2800W

WATTAGE
Puissance
Potencia
Wattzahl
Vermogen
Potenza
Moc

Bestway

www.bestwaycorp.com

