

# USER MANUAL

## Filter System Classic

300 (Art. 1050) & 400 (Art. 1030)

Image manual.....	3
Accessories .....	10
Danish .....	13
Swedish.....	23
English.....	33
Norwegian .....	43
Finnish .....	53
German .....	63
Dutch .....	74
Polish .....	85



## FILTER MATERIAL

**Either Filterballs or sand can be used as a filter material.**

**Filterballs (Art. 1069):** Besides a high filtration capacity (down to 1 micron), Filterballs are water-saving as you do not need to continuously backwash. Instead, you can simply wash the Filterballs in the washing machine (without soap), or by hand, when the season is over. Compared to other filter materials Filterballs have a minimal water resistance, which gives a higher water flow. This means that the filter system can circulate all the pool water faster, which in turn means less energy consumption. Another great advantage is the light weight of the Filterballs. This is great news for your back when it comes to emptying the filter tank! 100g Filterballs are equivalent to an entire 3.57 kg sand.

**Filter sand (Art. 1760):** Sand is historically the most common filter material. And with good reason. The natural material picks up particles down to 40 micron. On the other hand, sand, and especially wet sand, is mega heavy. Therefore, it is recommended that the filter system is located in its intended position before the tank is filled with sand. Sand also requires ongoing backwashing, a minimum of 2-4 times per month, in order to clean the sand. This means that you use more water when you choose sand as a filter material. In a pool with 30-40,000 litres of water, between 180 and 240 litres of water is used per backwash.

### Powerful pump and large filter tank

The system comes with a powerful pump that is proportionate in capacity to the filter tank size and the pool volume specified in the specifications below. The pump must have enough power to be able to circulate all the pool water 5 times a day - through the

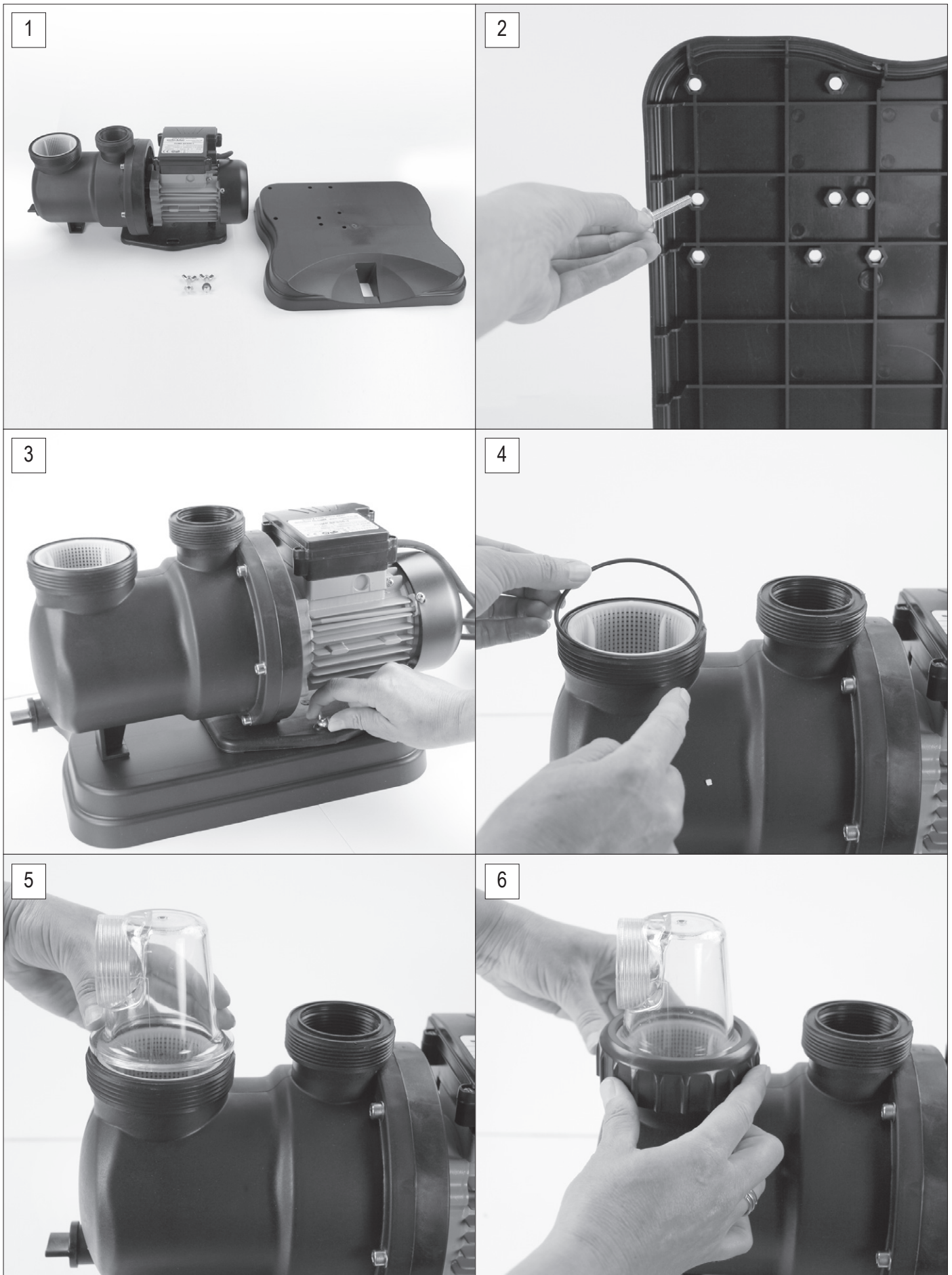
Specifications	Classic 300 1050		Classic 400 1030	
	Sand	Filterballs	Sand	Filterballs
Operation over pressure	1.5 bar		1.5 bar	
Cord length including plug	1.5 metres		1.5 metres	
Max. ambient temperature	35 °C		35 °C	
Min. ambient temperature	-4 °C		-4 °C	
Maximum pool size in litres	22.500 liter		33.000 liter	
Pump power	250 W		450 W	
Pumpe Flow Rate	7.500 l/h		8.000 l/h	
Qmax l/min	125		142	
Hmax m	7,5		9	
Flow Rate Filtermateriale	4.500 l/t	5.970 l/t	6.000 l/t	6.970 l/t
Volumen Filtermateriale	20 kg	<b>560 g</b>	30 kg	<b>840 g</b>
El-installation	Automatisk differential switch (30 mA)		Automatisk differential switch (30 mA)	
Pressure gauge	Yes		Yes	
Pre-filter	Yes		Yes	
Filter tank size mm	Ø 300		Ø 400	
Power	230V/50 Hz		230V/50 Hz	
El-installation	Automatic differential switch (30 mA)		Automatic differential switch (30 mA)	
Hose connection mm	Ø32/38		Ø32/38	
Pump type	Self-priming		Self-priming	

filter material. As a general rule, the cleaning capacity of the pump must as a minimum be the pool water volume divided by 5. The pump is suitable for use in salt water.

### Fitting and hose connection

The system can be mounted directly on all pools with a regular pump outlet, and is suitable for use

with standard hoses of Ø50 mm. Filter material and hoses for pools are not included.







13



Insert and turn

14



Insert two first and then place inside the tank

15



Insert the remaining when inside the tank

16



Place to avoid sand getting into the manifold during filling

17

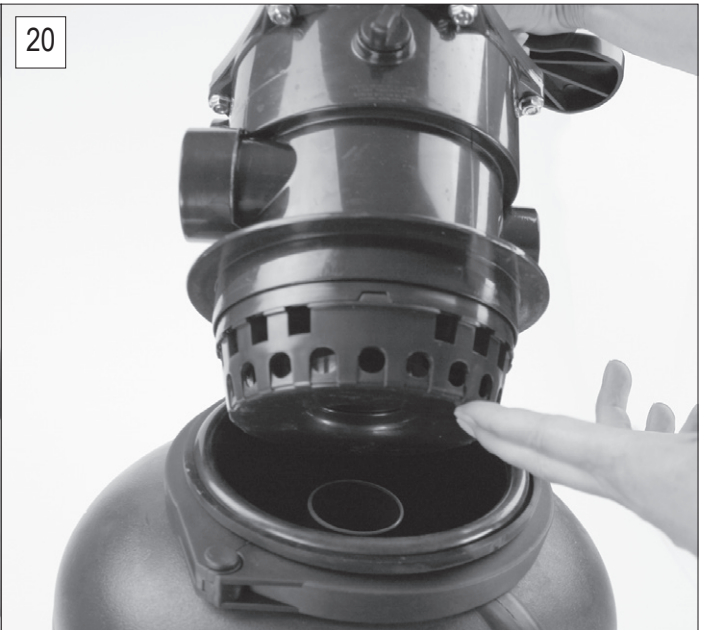


18

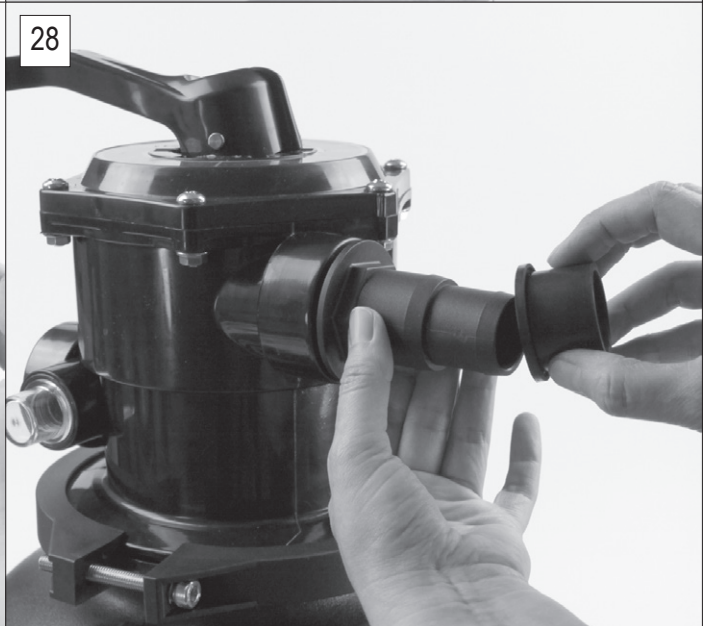
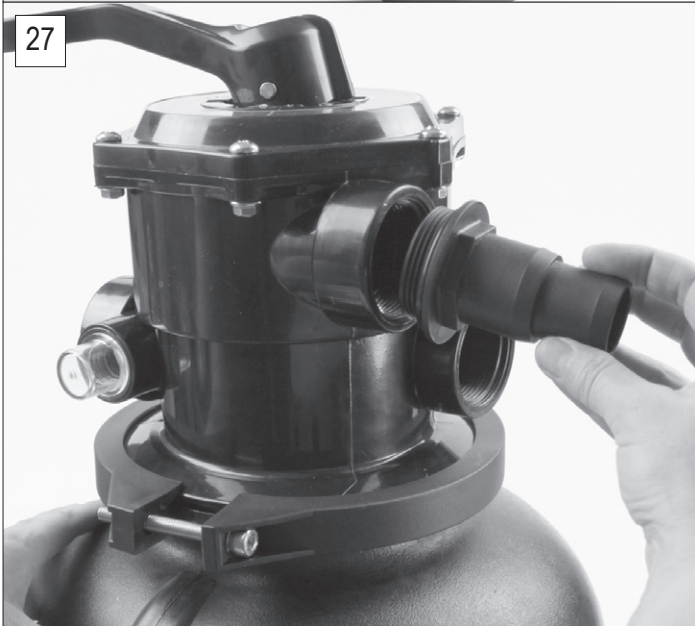


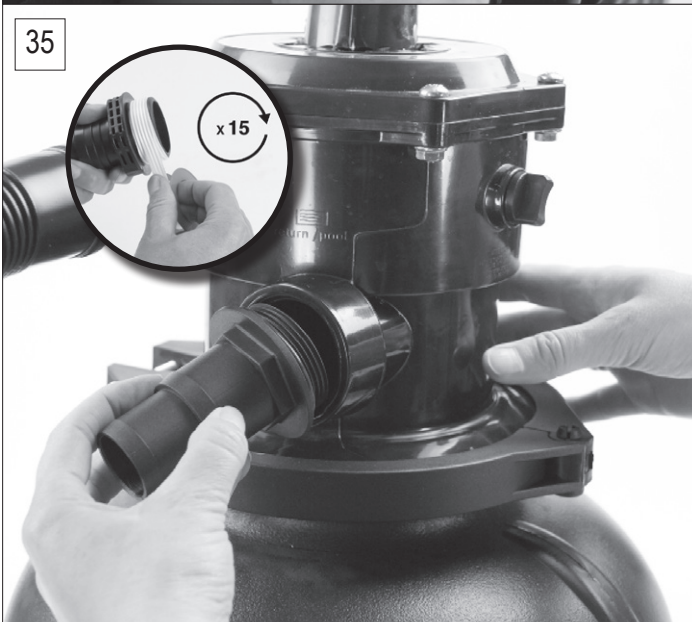
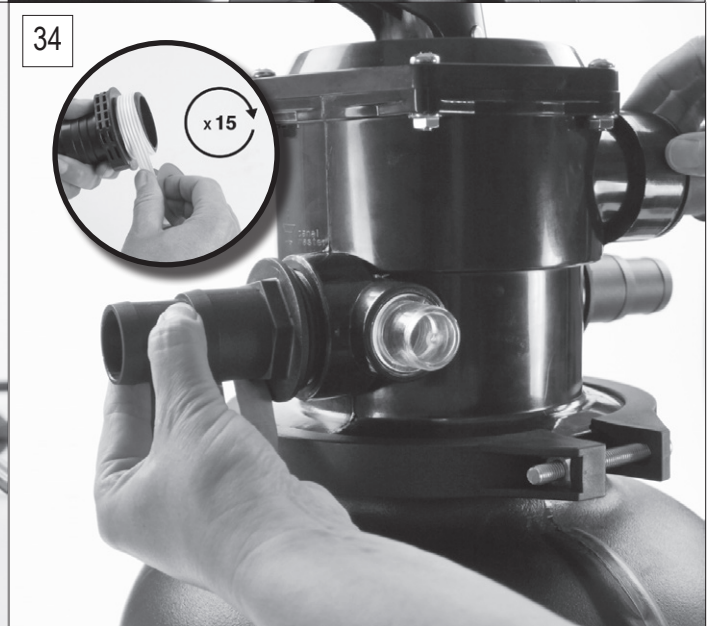
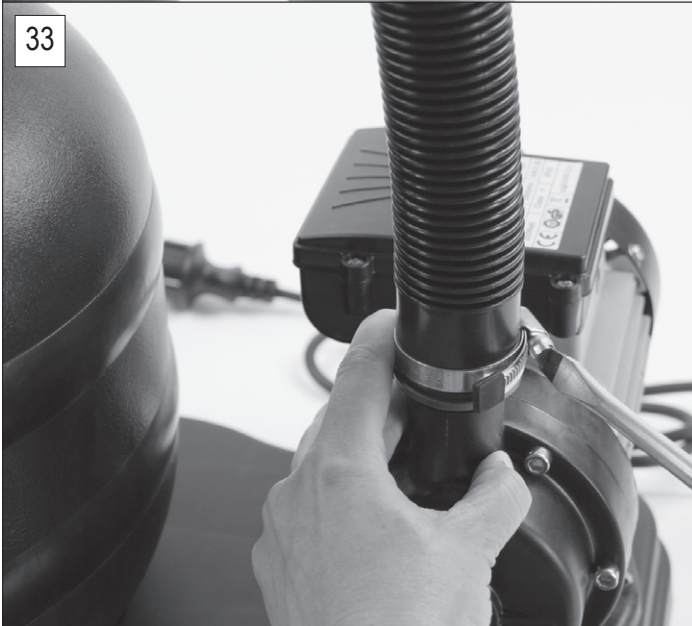
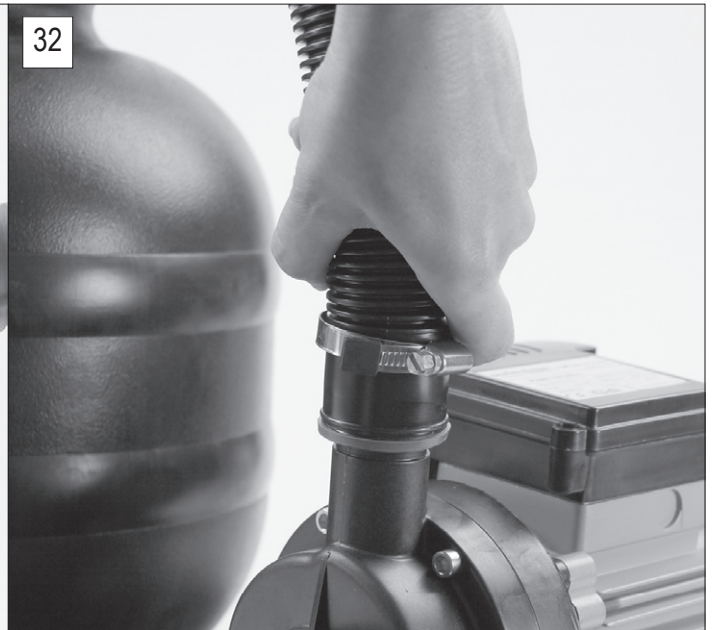
Make sure to clean of all sand before removing





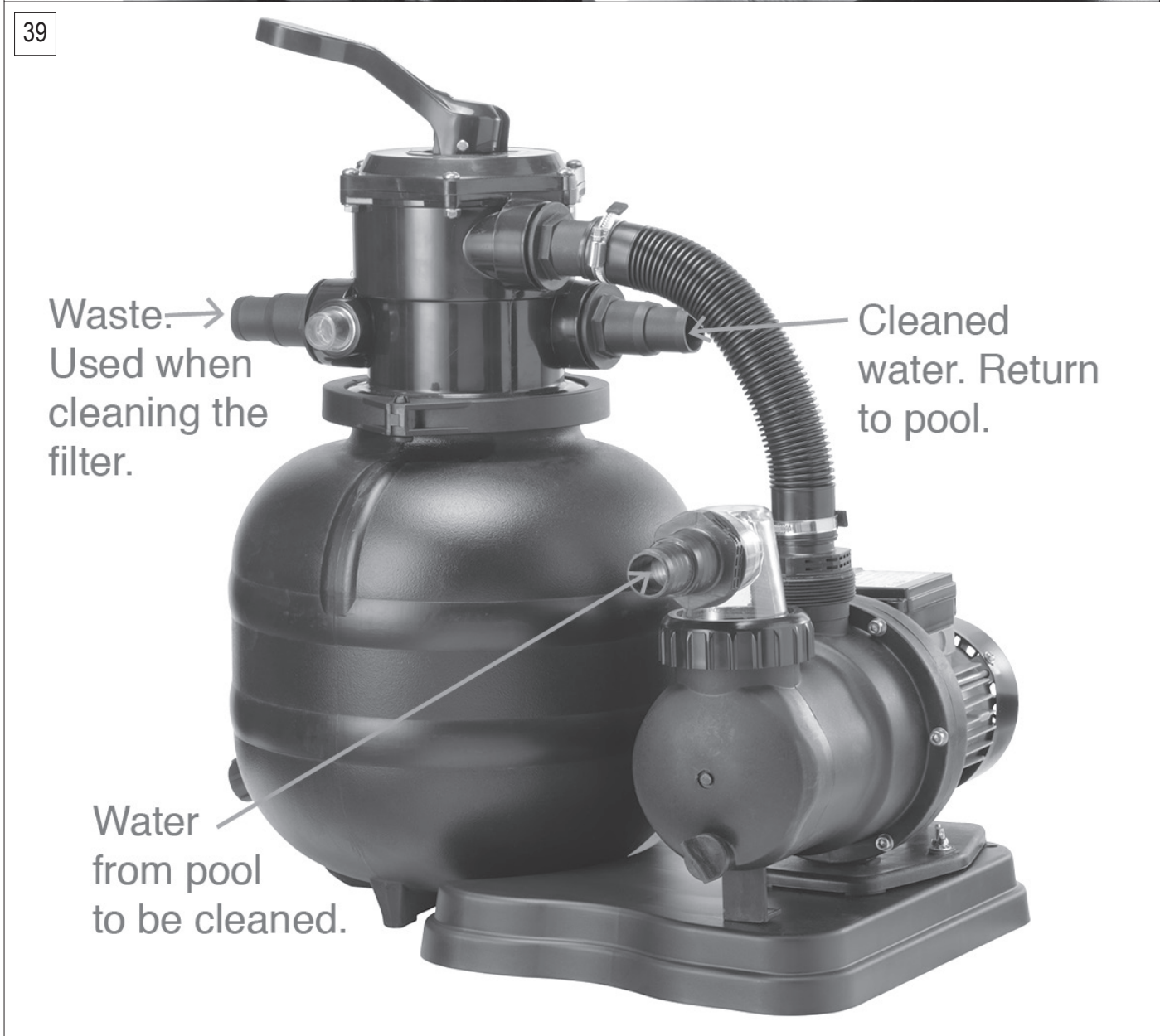
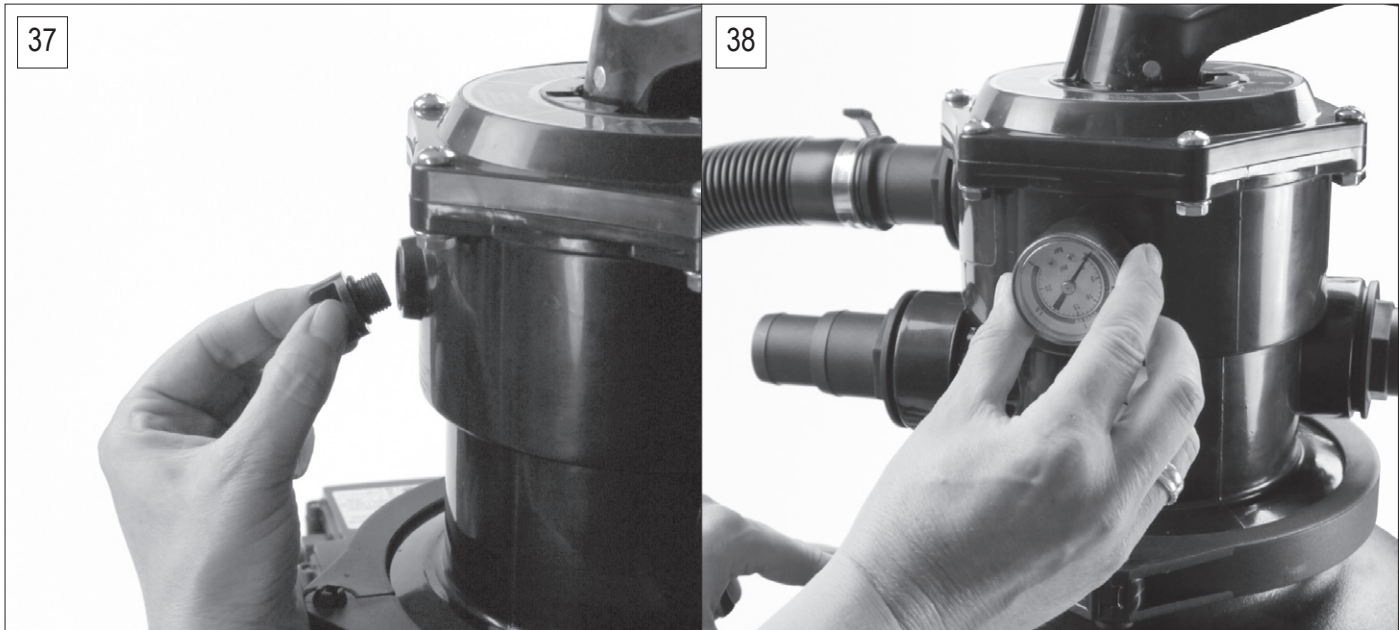






Tubes for skimmer and waste mount must be fastened with safety clamps. Clamps and tubes are not included.







# HEAT PUMPS PLUG & PLAY

- Zero cost of installation
- High energy efficiency
- Quiet
- Easy to operate



Xpress 5+ no. 1292  
Xpress 7+ no. 1293

Xpress 10+ no. 1294  
Xpress 14+ no. 1073

HotSplash  
no. 1067



The Swim & Fun Xpress heat pump collects energy from the air and transfers it to the pool water. For each used kW the heat pump produces 5 kW to the pool. It is a very energy efficient and environmentally friendly solution, because more than 80% of the energy produced by the Xpress heat pump, is collected from the air.

You can enjoy the bathing experience in the comfortably heated pool water, even though the pump is operating, as the pump is also very quiet.

## COVERS

There are pool covers for various purposes. A standard pool cover that prevents dirt in the water. A summer cover with thermo function will help maintain the temperature of the bath water during the season, and is a must if you have solar heaters or heat pumps connected to your pool. A winter cover, or all-season cover, with wire lock provides security and protects against evaporation. At the same time it prevents sunlight to enter the pool, which can cause increased algae development. And last but not least, a ground cover under the pool protects the liner from sharp elements.



Ground cover

Thermo cover

All-season cover  
with safety wire



Adapt to the shape of any filter and can be used in all types of cartridge and sand filter systems.

No. 1069



## FILTERBALLS GIVES YOU CRYSTAL-CLEAR POOL WATER

**Filterballs have a superior filtering effect compared to normal filter sand or loose cartridge filters.**

Filterballs form an effective filter layer that adapts to the shape of any filter and catches suspended particles in the water down to 10 micrometres. (Filter sand catches suspended particles down to 40-50 micrometres.)

Filterballs are also much easier to handle – 700 grammes of Filterballs replace 25 kg of filter sand. Read more at [swim-fun.com](http://swim-fun.com) and find your nearest distributor.





# SOLAR SHOWERS

If you jump in the pool without rinsing yourself under a shower first, you add 200 times more bacteria to the poolwater. A garden shower near the pool makes it easy for everybody to take a quick rinse before dipping in.

And why settle for cold water when you can choose a solar shower where the water is heated by the sun's rays completely for free.

Our solar showers are easy to install as you simply connect it to a garden hose.



## AVOID FROST DAMAGES TO THE POOL, LINER AND SKIMMER

When pools are left with water during the winter, frost may expand the water, thus causing damage to the liner and walls. Winterfloaters and skimmer iceprotectors equalizes pressure to avoid damage.

The winterfloaters can be joined and fitted with a cord across the pool. If your pool is large, you may want to connect several together.

## Indholdsfortegnelse:

1. Generelt .....	13
2. Tilslutning til el .....	15
3. Stykliste .....	15
4. Opstilling af sandfiltersystem .....	16
5. Den første ibrugtagning .....	18
6. Opsatart og Backwash procedure .....	18
7. Rengøring af poolbunden .....	19
8. Brugerinstruktioner 7-vejs ventil .....	19
9. Vinteropbevaring .....	20
10. Problemløsning .....	20
11. Tilbehør .....	20
12. Reservedelsliste .....	21

### Ved reklamation og tekniske spørgsmål

Kontakt Swim & Fun Scandinavia på [swim-fun.com/Support](http://swim-fun.com/Support). Er det nødvendigt at indsende produktet til service, skal produktet være godt pakket ind, så det er beskyttet mod beskadigelse under forsendelse. Det er dit ansvar, at produktet kommer sikkert frem. Du skal angive navn, adresse, telefonnummer, og e-mail. Ellers kan vi ikke returnere produktet til dig! Husk altid at forklare, hvad der er galt med dit filtersystem.

## 1 Generelt

Filtermateriale er ikke inkluderet. Dette sandfiltersystem er udviklet og fremstillet efter vore høje standarder for holdbarhed, sikkerhed og håndtering. Følges manualens råd og forskrifter, vil produktet fungere upåklageligt i mange år frem.

### Filtersand

Brug ca. 20 kg filtersand i Classic 300 1050 / ca. 30 kg filtersand i Classic 400 1030.  
Partikelstørrelse 0,40 mm – 0,80 mm.

### Filterballs (Art. 1069)

Classic 300 1050 ca. 560 g. / Classic 400 1030 ca. 840 g.

---

## BEMÆRK ved Filterballs

Når du benytter Filterballs er det ikke nødvendigt at gennemfører backwash i løbet af sæsonen. Du skal derimod "vaske" Filterballs kuglerne i rent vand UDEN brug af sæbe. Benyt evt. en vaskemaskinen.

---

### 1.1 Sikkerhedsnoter

**Læs alle advarsler nedenfor. Undladelser heraf kan medføre alvorlig personskade.**

- Blokér ikke indsuget på pumpen eller i poolen. Dette kan MEDFØRE alvorlig skade.
- Undgå elektrisk stød. Brug IKKE forlængerledninger.
- Produktet må kun tilsluttes strømkilde med jordforbindelse og være tilsluttet et HFI/HPFI anlæg. Rådfør dig med en kvalificeret, professionel elektriker, så produktet bliver tilsluttet ordentligt og sikkert.



- Ikke korrekt installeret udstyr kan forårsage at dele går i stykker, medføre skader eller ødelægge hele sandfiltersystemet. I så fald dækker garantien ikke.
- Sandfiltersystemet skal stå på et plant, tørt plant og veldrænet underlag. Placér eller sænk ALDRIG filteret og/eller pumpen ned i vand.
- Brug ALDRIG topventilen som håndtag, når filteret skal flyttes. Den vil brække i stykker derved.
- Skift ALDRIG i programindstillingerne, imens systemet kører. Sluk altid systemet inden.
- Skal placeres min. 3.5 m. væk fra poolkanten for at undgå at børn kan klatre op i poolen via filtersystemet.
- Tænd og sluk ALDRIG for filtret, når du står i vand eller har våde hænder.
- Servicér ALDRIG produktet, når strømmen er tilsluttet.
- Anvend aldrig petroleums baserede væsker/opløsningsmidler, da disse vil ødelægge evt. dele af plast.
- Justér IKKE på filtersystemet imens poolen er i brug.
- HOLD BØRN VÆK fra alt elektrisk udstyr.
- Tillad ALDRIG børn at røre ved eller indstille sandfiltersystemet.

## **1.2 Garanti**

Garantiperioden gælder fra købsdatoen på din købskvittering. Kvitteringen skal fremvises ved service henvendelser i garantiperioden. Det er derfor vigtigt, at du gemmer din købskvittering. Garantien dækker ikke almindelig brug, ælde, slitage, ridser, slid eller kosmetiske skader. Reservedele der bliver monteret senere, forlænger ikke garantitiden på hele produktet. Mere specifikt dækker garantien ikke skader som følge af:

- Forkert brug og håndtering.
- Fald eller stød
- Reparationer, ændringer eller etc. som er udført af andre end Swim & Fun servicecenter.
- Forkert opbevaring f.eks. f.eks. ekstremt høje eller lave temperaturer, herunder frostska-

### **Erklæring om begrænset garanti**

Producentens garanterer sikker drift og produktansvar på baggrund af følgende betingelser: Sandfiltersystemet installeres og benyttes i overensstemmelse med brugermanualens instruktioner. Der må KUN benyttes originale reservedele. Udskiftelige sliddele, hvor garantien ikke gælder:

- Alle O-ringe
- Trykmanometer
- Forfilter si i Pumpe
- Mekanisk tætning, komplet
- Filterslange mellem Pumpe og filter



## BEMÆRK:

Sørg altid for at slangerne på både suge- og trykslangestudsene er helt aflukkede for vand, så der aldrig kan løbe vand ud over selve pumpen, hvis der løsnes på filterets slangekoblinger. Der er ingen garanti for skader der skyldes oversvømmelse af pumpen.

## 2 Tilslutning til el - sikkerhedsregler

Pumpen skal tilsluttes 230V strøm med 30 mA, have jordforbindelse og være tilsluttet et HDFI anlæg.

Fjern ALTID strømstikket fra kontakten, når der skal arbejdes med pump og filter.

## BEMÆRK:

Inden produktet tages i brug er det yderst vigtigt at læse og følge de advarsler og sikkerhedsforanstaltninger som denne manual indeholder. Følger man ikke foreskrifterne kan produktet ødelægges eller forårsage alvorlig personskade.

## 3. Stykliste

Følgende ting skal findes i emballagen:

Pumpe (1),

7-vejs ventil med håndtag (2),

filtertank med låsering (5),

returrør med vandopsamler (6),

slange fra pumpe til filtertank (11)  
(**ligger inde i returrøret**),

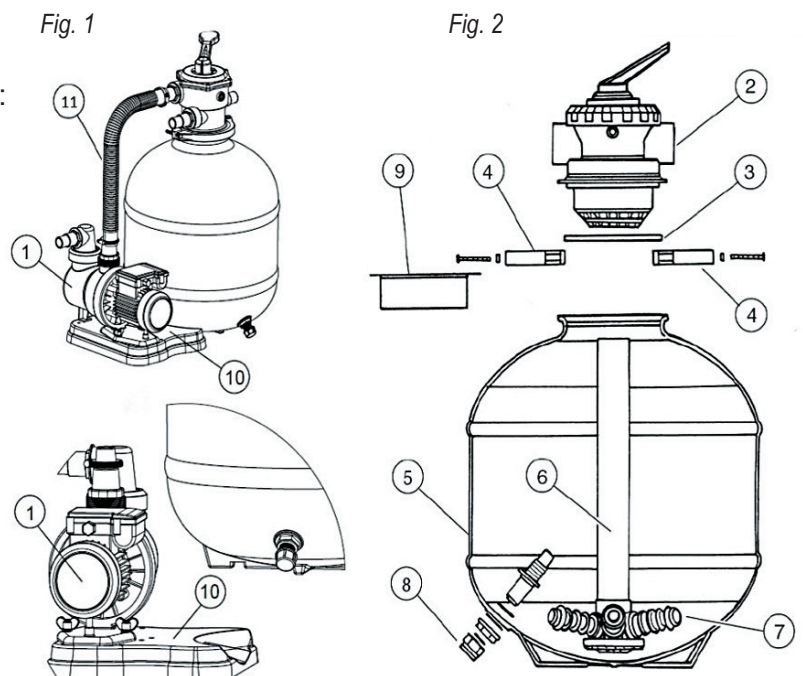
afdækningslåg til brug ved påfyldning af sand (9),

platform til pumpen (10),

1 pose med: pakning (3), opsamlingsdyser (7), drænventil (8), manometer (ikke illustreret).

**1 pose med tilbehør til pumpen:**

2 stk. slangestudser, 3 stk. O-ringe, plexiglas til forfilter, 2 dysser, samt manual.



## 4. Opstilling af filtersystemet

Dette filtersystem med pumpe filtrerer vand fra fritstående – eller nedgravede swimmingpools, hvor omhyggelig renholdelse af vandet er påkrævet. Afstanden fra pool kanten til filtersystemet skal være min. 3.5 m. Vandtemperaturen må ikke overstige +35 ° C eller falde under minus 4 ° C.

---

### BEMÆRK:

Træk ALTID strømstikket ud inden du arbejder med installation.

Find placeringen for filtersystemet INDEN du påfylder sand, da den bliver meget tung at flytte, når den først er fyldt med sand.

---

### Priming

Slangerne primes således at filter plus slanger fyldes helt med vand. Løft slangerne op over filteranlægget for at hjælpe vandet over til pumpen, herefter sænkes slangerne igen. Denne fremgangsmåde skal gøres indtil filterpumpen og slangerne er fyldt med vand og pumpen begynder at trække vand igennem. Derefter skaber pumpen et undertryk i systemet som gør at der kun skal primes den allerførste gang (såfremt slangerne ikke afmonteres i mellemtiden).

---

### BEMÆRK:

Filtersystemet skal ALTID være placeret under poolens vandlinje så vandet af sig selv vil flyde naturligt mod pumpen. Er poolen nedgravet så skal filtersystemet tilsvarende placeres i en filterskakt så vandet selv løber til pumpen.

Husk at skakten skal forblive tør. Derfor skal den have et afløb så evt. vand ledes bort fra skakten.

---

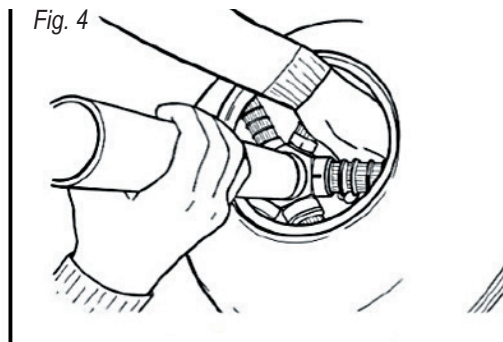
### 4.1 Filterinstallation

Sæt returrøret med vandopsamlerne (6) ind i filtertanken (5) og skru opsamlingsdyserne fast (7) til returrøret. Se figur 3 og 4 nedenfor. Placer det komplet samlede returrør i midten af tanken og fyld 1/4 op med vand, for at stabilisere filtertanken og for at sikre mod at sandkorn kitter sig fast i returrørene under påfyldning.

Fig. 3



Fig. 4



Placer afdækningslåget (9) på toppen af filtertanken, så der ikke ved en fejl kan hældes sand ned i returrøret under påfyldning. Vær sikker på at returrøret står absolut centreret i filtertanken. Fyld herefter tanken 3/4 op med sand. Se illustration nedenfor.

Fig. 5

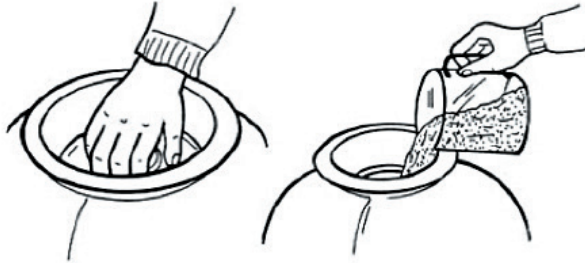
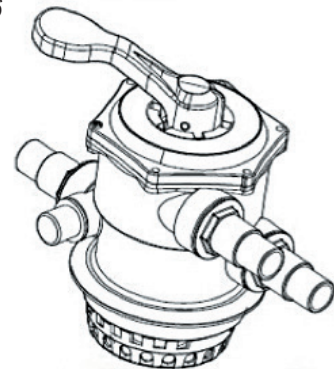


Fig. 6



Tag afdækningslåget af og rengør filteråbningen omhyggeligt for sandkorn og støv. Placér pakningen (3) oven på filtertankens åbning og sæt derefter topventilen (2) på plads så den omslutter returrøret inde i tanken. Se figur 6. Topventilen spændes godt fast på filtertanken med låseringen (4). Se figur 7. Filteret er nu samlet.

Fig. 7

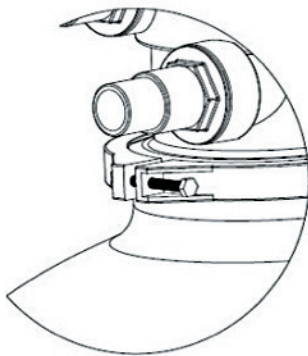


Fig. 8

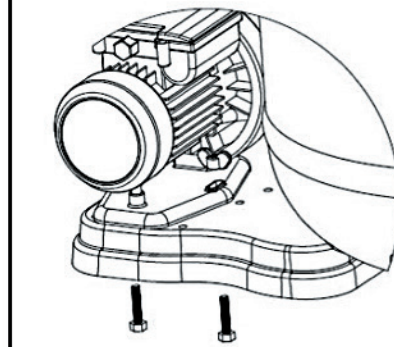
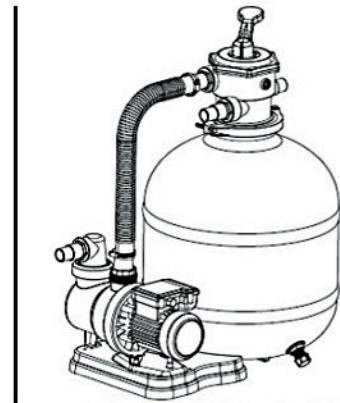


Fig. 9



#### **4.2 Tilslutning til pumpe og pool**

Pumpen placeres på dertil indrettede platform (10) og spændes fast med de medfølgende skruer. Se figur 8.

Montér filterslangen (11) på pumpeafgangen "OUT" ved brug af en af de medfølgende slangestuds samt spændebånd som spændes godt til.

Fastspænd på samme måde filterslangen til topventilens indgang "PUMP". Kontrollér at slangen sidder sikkert monteret. Se figur 9.

Sugeslangen der fører det urensede vand fra poolen (poolens skimmer) hen til pumpen skal monteres på indgangsstudsens med spændebånd. Se markeringen på pumpen.

Slangen der fører det rensede vand tilbage til poolen skal monteres på 7-vejsventilens studs mærket med "RETURN".

Tillslut et passende slangestykke til "WASTE" udløbet, så snavset vand kan ledes bort, når filter-sandet renses (BACKWASH).

Alle slanger skal spændes ordentligt fast med spændebånd. En evt. utæthed kan afhjælpes ved brug af pakningstape på gevindet.

Fyld vand i poolen – sørg for at vandlinjen når op til midt på poolens skimmeråbning. Nu kan systemet startes op.

---

## **BEMÆRK:**

Pumpen skal ALTID slukkes inden, der skiftes driftsposition med 7-vejshåndtaget.

---

## **5. Den første ibrugtagning – læs nedenstående instruktioner**

Lad vand fra poolen strømme til filtersystemet. Tryk topventilens håndtag på topventilen ned så luft strømmer ud og filteret fyldes helt med vand. Vær sikker på at pumpen er placeret under vandlinjen, og at vandet naturligt flyder til pumpen via sugeslangen fra poolen.

---

## **BEMÆRK:**

Benytter du filtersand, skal du starte med at udføre et "BACKWASH" for at undgå, at evt. støv og små sandkorn skylles ud i poolen, når filtreringen påbegyndes.

---

## **6. Start pumpen/filteret - backwash procedure**

1. Sluk for kontakten. Sæt håndtaget i "BACKWASH" position. Tænd for pumpen og kørs et par minutter for at være sikker på at alt sand er skyllet væk fra systemet. Vandet strømmer under backwash ud af filterets "WASTE" ventil og ledes med en slange til nærmeste afløb. (Til dette brug kan en sammenrullelig backwash slange tilkøbes som et praktisk tilbehør).  
  
Sluk pumpen.
  2. Sæt håndtaget i "RINSE" positionen. Tænd for pumpen og lad systemet køre i ca. et halvt minut. I RINSE positionen renses selve topventilen for evt. sandkorn der ellers efterfølgende ville blive skyllet ind i poolen.
  3. Sæt håndtaget i "FILTER" position. Tænd for pumpen. Filteret kører nu normalt og udfører vandrensning optimalt.
- 

## **BEMÆRK ved filtersand**

Vi anbefaler at man under alle omstændigheder kører "BACKWASH" programmet minimum 1 gang pr. uge.

Bemærk at filtreringen medfører en kontinuerlig opsamling af urenheder i filtersandet. Denne opsamling giver løbende et forøget tryk inde i filtertanken, når vandet presses igennem filtermaterialet. Filterets manometer viser trykket i tanken. Hvis trykket stiger med ca. 0,2 -0,3 bar over den oprindelige trykafmåling (ca. 0,4 bar), da filtersandet var helt nyt og rent, så trænger filteret til et backwash.

---

## 7. Rengøring af poolbunden

Sluk pumpen. I poolen monteres en poolslange der skal bruges til at støvsuge bunden. Slangen fastgøres til poolens skimmer afløb, enten ved direkte ved at montere slangen på skimmerens specielle runde sugesplade eller ved at trykke poolslangen direkte ned i skimmer afløbet. Sidstnævnte kræver i så fald en sugeslange med speciel endemuffe. I begge tilfælde så skal skimmer kurven tages ud af skimmeren.

Sørg for at der ikke er luftlommer i sugeslangen inden rengøringen begynder. Slangen kan fyldes med vand ved at holde den foran indløbet i poolen mens pumpen kører, hvorved luft trykkes ud ad slangen. Slangen holdes fri for luft under vandet med vægtbelastning, f.eks. med et påsat vægtbelastet støvsugehoved +teleskopstang.

Sæt håndtaget på "FILTER". Tænd for pumpen og du kan nu børste bunden og væggen i poolen. Vær sikker på, at der ikke trækkes luft ind ved slangekoblinger, da det nedsætter sugesevnen markant samt vil kunne slå pumpen fra eller ødelægge pumpen, hvis den kører uden vand.

Når rengøringen er færdig, slukkes for pumpen. Sæt evt. håndtaget i "BACKWASH", start pumpen igen og returskyl et minuts tid for at fjerne evt. snavs i filteret. Sluk pumpen fra og sæt håndtaget på "RINSE", og tænd for pumpen igen i et halvt minut for en let rensning. Rengøringsfasen er nu overstået.

## 8. Brugerinstruktion for 7-vejshåndtaget

Filtersystemet er udstyret med en 7 vejs ventil på låget af filtertanken, så rensprocessen kan styres manuelt.

Pres håndtaget ned og drej det til den ønskede position. De følgende driftspositioner er mulige:

- FILTER:** Urenset vand kommer fra poolen og trykkes ned gennem filtertanken hvorefter rensset vand pumpes retur til poolen.
- BACKWASH:** Vand kommer fra poolen og trykkes op gennem filtertanken og pumpes til eksternt afløb.
- CIRKULATION:** Vand kommer fra poolen og returnerer igen til poolen uden filtrering.
- RINSE:** Vand kommer fra poolen og topventilen renses for sandkorn. Udføres efter gennemført **BACKWASH**.
- DRAIN:** Vand pumpes fra poolen uden filtrering og direkte til eksternt afløb.
- CLOSED:** Alle ventil udgange er lukket, vandet kan ikke cirkulere. Denne position benyttes når filteret er forbundet til poolen men ikke i drift.
- WINTERIZE:** Denne position benyttes om vinteren, når sandfilter og pumpen er 100% tømt for vand og afmonteret fra poolen. Systemet skal stå helt frostfrit vinteren over. (Denne position aflaster fjeder og pakning i topventilen).

---

### BEMÆRK:

7 - vejshåndtaget på filtertankens topventil må **ALDRIG** benyttes til at forsøge at løfte filtertanken!! Håndtaget er ikke konstrueret til dette formål og det vil medføre at håndtaget brækker af!

---



## 9. Vinteropbevaring

Når sommer sæsonen er over, afmonteres alle slanger. Vandet SKAL tømmes helt fra filteret, ved at åbne filtrets drænventil (8). Husk at vandet også skal tømmes 100% fra pumpens drænventil og derefter placeres på en tør frostfri plads. Pumpe og filtertank tåler ikke frost – det kan medføre frostsprængninger i materialet, som ikke omfattes af garantien. Sæt håndtaget i **WINTERIZE** position. Filterballs bør vaskes én gang om året (uden brug af sæbe). Vi anbefaler ligeledes at skifte filtersandet en gang om året.

## 10. Problemløsning

Problem	Årsag	Løsning
Ved opstart. Pumpen kører, men pumper ikke vand	Der er luft i systemet.  Pumpen står ikke placeret under poolens vandlinje	Pumpen skal stå lavere så vandet altid selv løber naturlig mod pumpen.  Slangerne primes (se fremgangsmåde pkt. 4)
Manometeret viser et tryk på over 1,0 bar	Urent filtersand	Foretag et backwash.
Trykket er for lavt	Pumpen eller topventilen kan være blokeret med blade og lign.	Rens top ventilen indvendig for snavs og tjek for urenheder, såsom blade mm. i slangerne
Vand løber ud af backwash ventilen	Pakningen omkring topventilen er beskidt og slutter ikke tæt. Sandkorn i pakningen.	Pakningen skal renses. Påfør evt syrefri vaseline på pakningen.
Utæt filtersamling (mellem top ventil og filter)	Slidt eller beskidt pakning	Pakning skal udskiftes med ny pakning, alternativt renses og påføres syrefri vaseline.
Pumpen kører ikke	Filtersystemet deaktiveret af filter timer eller en filterkontrol  Stikket ikke sat i stikkontakt  HFI anlæg slår fra  Defekt pumpemotor	Undersøg indstillingerne  Sæt stikket i  Slå HFI anlægget til igen. Slår det omgående fra, så er enten pumpen eller i HFI anlægget defekt.  Udskift hele pumpen.
Sand i poolen	Hvis filtersandet er nyt, så er der stadig små ukurante sandkorn tilbage i filtertanken.	Foretag gentagen backwash indtil backwash retur vandet er helt klart.

Reparationer af sandfilter og pumpe må kun udføres af kvalificerede, professionelle firmaer, ellers bortfalder garantien.

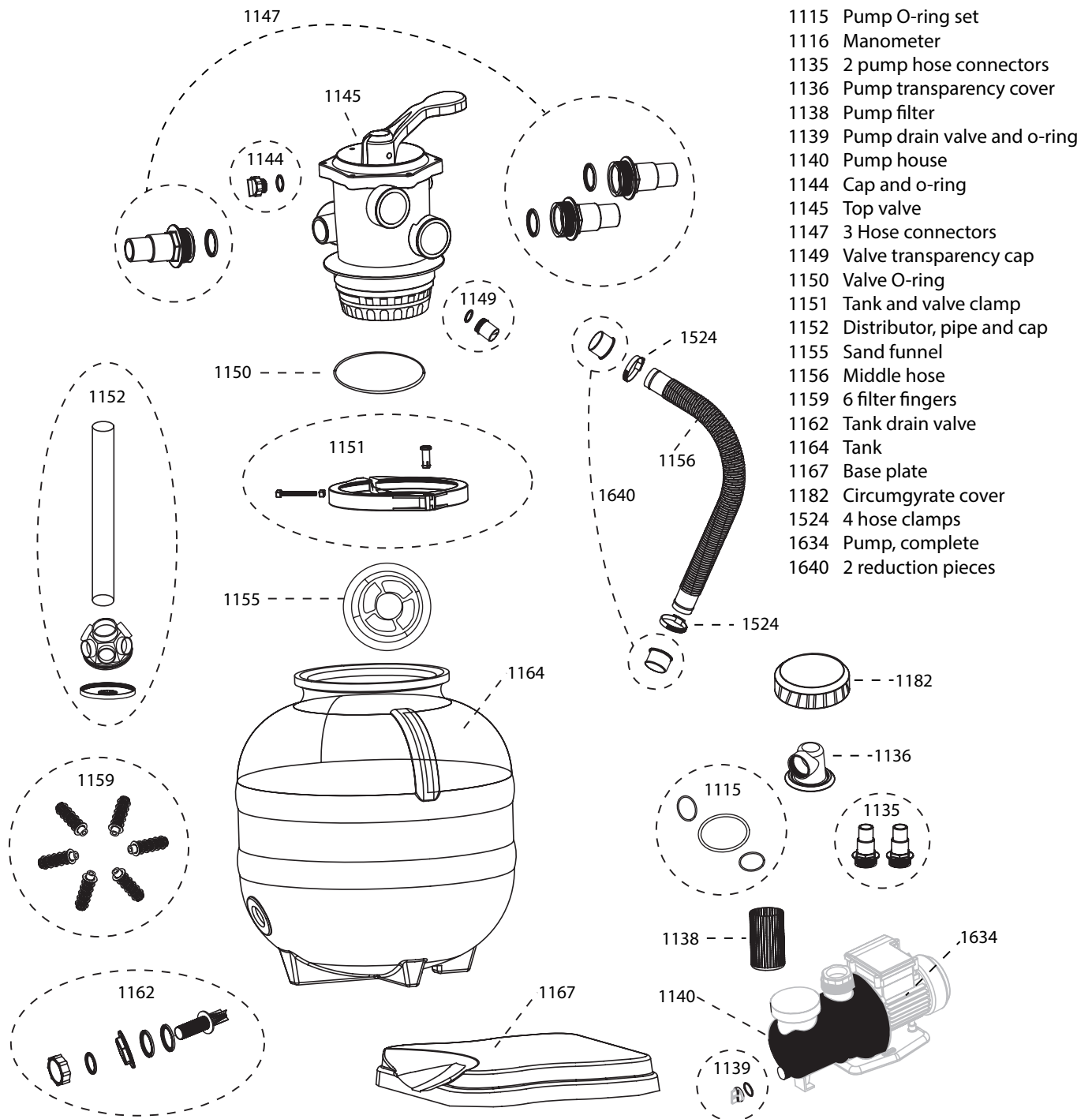
## 11. Relevant tilbehør

For tilbehør, flere brugeroplysninger og tips se side 10 og besøg vores hjemmeside [swim-fun.dk](http://swim-fun.dk)

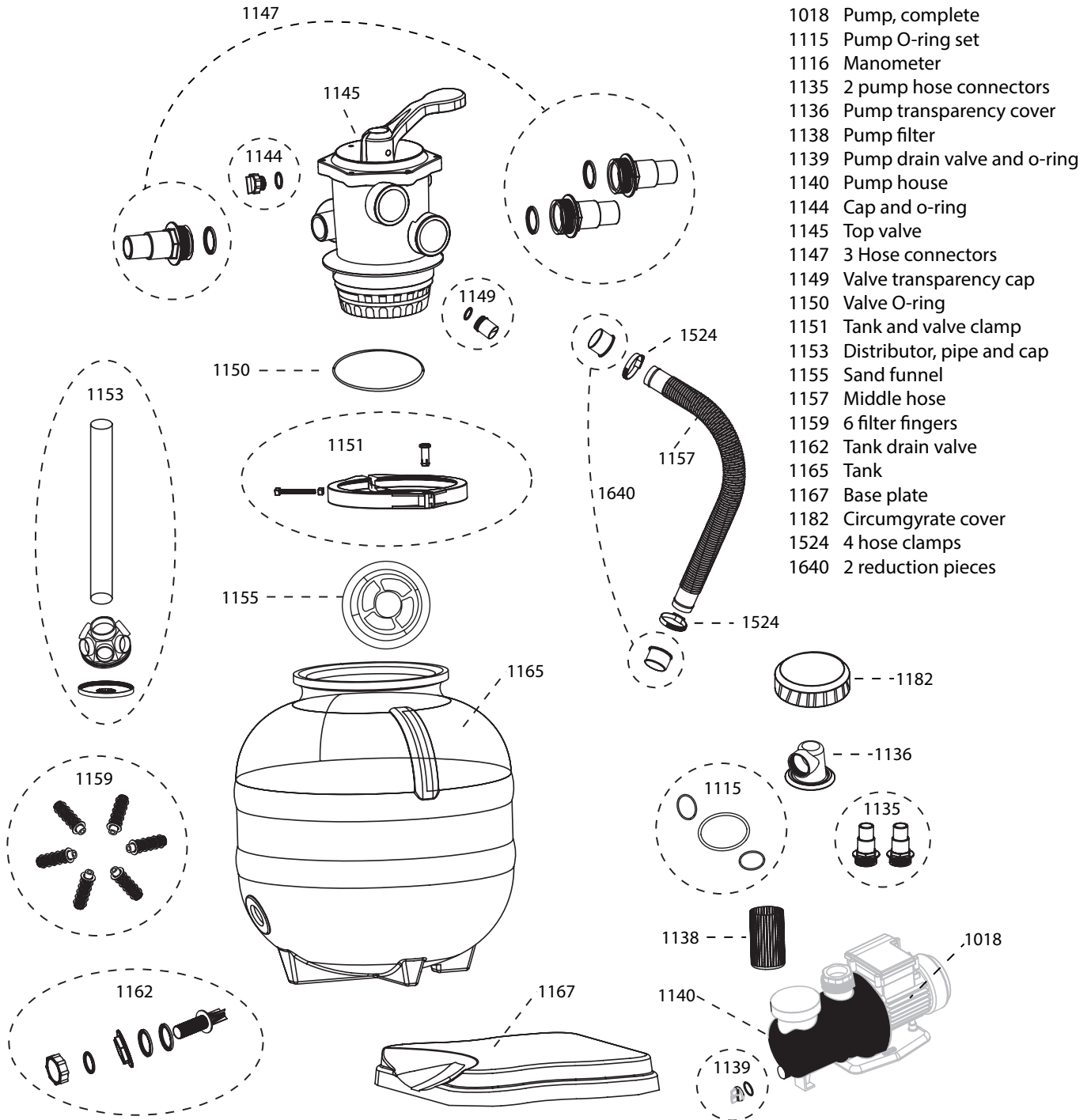
## 12. Reservedele:

Kontakt din forhandler ved køb af reservedele

### Art. 1050 Classic 300



**Art. 1030 Classic 400**



- 1018 Pump, complete
- 1115 Pump O-ring set
- 1116 Manometer
- 1135 2 pump hose connectors
- 1136 Pump transparency cover
- 1138 Pump filter
- 1139 Pump drain valve and o-ring
- 1140 Pump house
- 1144 Cap and o-ring
- 1145 Top valve
- 1147 3 Hose connectors
- 1149 Valve transparency cap
- 1150 Valve O-ring
- 1151 Tank and valve clamp
- 1153 Distributor, pipe and cap
- 1155 Sand funnel
- 1157 Middle hose
- 1159 6 filter fingers
- 1162 Tank drain valve
- 1165 Tank
- 1167 Base plate
- 1182 Circumgyrate cover
- 1524 4 hose clamps
- 1640 2 reduction pieces

## Innehållsförteckning

1. Generellt .....	23
2. Nätanslutning .....	25
3. Stycklista .....	25
4. Installering av sandfiltersystem .....	26
5. Första användning .....	28
6. Starta pump/filter – backwash procedure	28
7. Rengöring av poolbotten.....	29
8. Bruksanvisning 7-vägs ventil .....	29
9. Vinterförvaring .....	30
10. Problemlösning .....	30
11. Tillbehör .....	30
12. Reservdelslista.....	31

### Vid reklamation och tekniska frågor

Kontakta Swim & Fun Scandinavia på [swim-fun.com/Support](http://swim-fun.com/Support). Är det nödvändigt att lämna in produkten till service, skall produkten vara väl emballerat så att den är skyddad mot transportskador. Det är ditt ansvar att produkten kommer säkert fram. Du måste ange namn, adress, telefonnummer och e-post. Annars kan vi inte returnera produkten till dig! Alltid komma ihåg att förklara vad som är fel med filtersystemet.

## 1 Generellt

Filtermaterial ingår inte. Filtersystemet är konstruerat och tillverkat efter våra höga standarder för hållbarhet, säkerhet och hantering. Följer man manualens alla råd och regler, kommer produkten att fungera felfritt och under många år framöver.

### Filtersand

Använd ca. 20 kg. i Classic 300 1050 och ca. 30 kg. i Classic 400 1030  
Använd endast sand med kornstorlek 0,40 mm - 0,80 mm.

### Filterballs (Art. 1069)

Classic 300 1050 ca. 560 g. Classic 400 1030 ca. 840 g.

---

## NOTERA! Om du använder Filterballs

När du använder Filterballs är det inte nödvändigt att utföra backwash under säsongen. Du bör istället "tvätta" Filterballs kulorna i rent vatten **utan tvål**. Använd om möjligt en tvättmaskin.

---

### 1.1 Säkerhetsinformation

**Läs alla varningar nedan. Vårdslöshet kan orsaka allvarliga skador.**

- Blockera inte insugningen i pumpen eller i poolen. Detta kan orsaka allvarlig skada.
- Undvik elektriska stötar. Använd INTE förlängningssladdar.
- Produkten ska anslutas till jordad strömkälla, som är ansluten en jordfelsbrytare/RCD. Rådgör med en kvalificerad, professionell elektriker, så att produkten är korrekt ansluten och säkert.

- En felaktigt installerad utrustning kan orsaka några brott, skada eller förstöra hela pump-filtersystem.
- Sandfiltersystemet ska placeras på ett torrt, väl-dränerat och jämnt underlag. Placera eller sänk ALDRIG filter och/eller pumpen ner i vattnet.
- Lyft ALDRIG i topventilen när filtret skall flyttas. Då kan den gå sönder.
- Ändra aldrig driftspositioner när systemet körs. Stäng ALLTID av systemet innan.
- Placera sandfiltersystemet min. 3,5 m bort från poolen, för att undvika att barn kan klättra upp i poolen via filtersystemet.
- Starta och stäng ALDRIG systemet om du står i vatten eller har våta händer.
- Justera ALDRIG på filter eller pump, när strömmen är påslagen.
- Använd aldrig petroleumbaserade vätskor/lösningsmedel, då de kan förstöra ev. delar av plast.
- Justera ALDRIG på filtersystemet när poolen används.
- Håll barn borta från all elektrisk utrustning.
- Låt ALDRIG barn röra eller justera filtersystemet.

## **1.2 Garanti**

Garantiperioden gäller från datumet på ditt inköpskvitto. Kvittot skall visas framvisas vid service förfrågningar i garantiperioden. Det är därför viktigt att du sparar ditt kvitto. Garantin gäller inte vid normal användning, slitage, ålder, rispor och kosmetiska skador. Reservdelar som ev. monteras i garantiperioden förlänger inte garantiperioden på hela produkten. Mera specifikt gäller garantin inte för skador, som är framkomna på grund av:

- Felanvändning eller hantering.
- Vårdslöshet och tappade saker.
- Reparationer, ändringar eller liknande utfört av andra än Swim & Funs servicecenter.
- Fel förvaring (t.ex. vid extremt höga eller låga temperaturer). Temperaturer under minus kan ge frostsador.

Ved reklamation, kontakta din återförsäljare. Ved inleverans av defekt produkt, skall produkten vara emballerat således, att den är skyddad mot transportskada. Det är ditt ansvar, att produkten kommer säkert fram. Du skal upplysa namn, adress, telefonnummer och e-mail, där produkten måste returneras till dig! Kom alltid ihåg att upplysa, vad som är felet med din produkt.

### **Begränsad garanti**

Tillverkaren garanterar säker drift och produktansvar baserat på följande villkor: Sandfiltersystemet installeras, sköts och används i överensstämmelse med bruksanvisningens instruktioner. Använd endast original reservdelar. Garantin gäller inte för följande utbytbara delar:

- Alla O-ringar
- Tryckmanometer
- Förfilter med sil
- Packningar/tätningar
- Filterslang mellan pump och filtertank



## OBS!

Se alltid till att slangarna på både sug- och tryckslangen är helt tömd för vatten, så det inte kann utspillt vatten ur pumpen om filterslangkopplingarna lossas. Det finns ingen garanti för skador orsakade av översvämning av pumpen.

## 2 Nätanslutning

Strömkällan skall alltid ha jordförbindelse och vara ansluten till en HDPI-anordning. Pumpen måste anslutas till 230v ström med 30 Ma. Dra alltid ut kontakten ur strömuttaget när du arbetar med pumpar och filter.

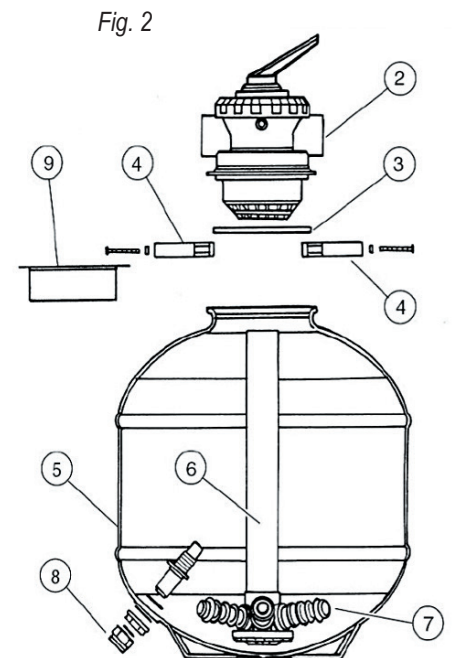
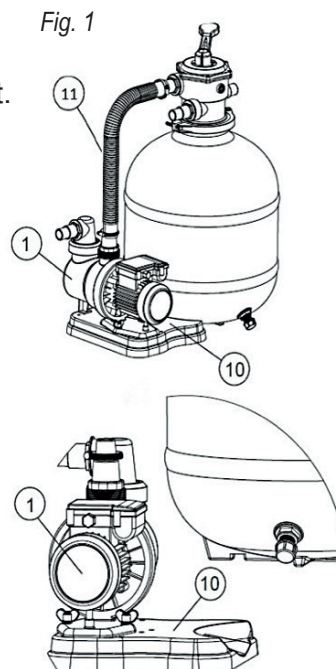
## NOTERA!

Innan du använder denna produkt, är det mycket viktigt att läsa och följa alla säkerhetsföreskrifter i denna manual. Följs inte föreskrifterna kan produkten gå sönder eller orsaka allvarlig personskada.

## 3. Stycklista

Följande delar skall finnas i emballaget.

- Pump (1),
- 7-vägs ventil med handtag (2),
- filtertank med låsring (5),
- returrör med vattenuppsamlare (6),
- slang från pump till filtertank (11)  
**(ligger inne i returröret),**
- filterlock till sandpåfyllning (9),
- plattform till pump (10),
- 1 påse med: packning (3),  
uppsamlingsmunstycken(7),  
bottenventil (8), manometer (inte ill.).



### 1 påse med tillbehör till pump:

2 st. slangmunstycken, 3 st. O-ringar, plexiglas till för filter, 2 munstycken samt manual.

Se fig. 1 och 2.

## 4. Installering av filtersystem

Detta filtersystem med pump (fig. 1) filtrerar vatten från fristående och nedgrävda bassänger där noggrann rengöring av vattnet krävs. Avstånd från poolkant till filtersystem måste vara minimum 3,5 m och vattentemperaturen får inte överstiga +35 ° C eller understiger -4 ° C

### NOTERA!

Dra ALLTID ur nätsladden innan du börjar arbeta med installationen.

Bestäm den riktiga platsen för filtersystemet INNAN du fyller på sand. Det kan bli mycket tungt att flytta tanken med sand i.

### Priming

Slangarna primes så att sandfilter plus slangar fylls helt upp med vatten. Lyft upp slangarna över sandfilteranläggningen för att hjälpa vattnet över till pumpen, sänk därefter ner slangarna igen. Denna procedur skall genomföras tills det att sandfilterpumpen och slangarna är helt fyllda med vatten och pumpen börjar att släppa igenom vatten. Därefter skapar pumpen ett undertryck i systemet som gör att det bara behöver primes den allra första gången (förutsatt att slangarna inte har varit avmonterade under tiden).

### OBS!

Sandfiltersystemet skall **ALLTID placeras under poolens vattenlinje**, så vattnet kan rinna av sig själv till pumpen. Är poolen nedgrävd skall sandfiltersystemet placeras motsvarande i ett filterschakt, så vattnet själv rinner till pumpen. Schakten skall vara helt torr och måste därför ha ett avlopp, som för ev. vattnet bort därifrån.

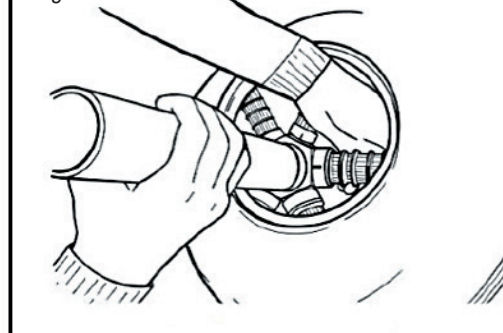
### 4.1 Filterinstallation

Placera röret med vattenuppsamlarna (6) i filtertanken (5) och skruva fast uppsamlingsmunstyckena (7) på returröret. Se figur 3-4. Sätt det kompletta samlade returrör i tanken och fyll ¼ med vatten för att stabilisera filtertanken och för att säkra att sandkorn inte kilar sig fast i returröret under påfyllning.

Fig. 3



Fig. 4



Placera filterlocket (9) över toppen på tanken, så man inte vid misstag häller sand ner i returväggen. Säkra att väggen är i centrum i tanken. Fyll sedan upp tanken  $\frac{3}{4}$  med sand. Se figur 5.

Fig. 5

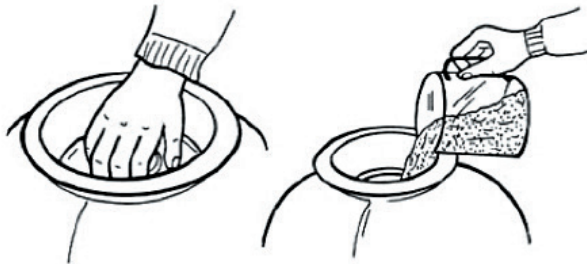
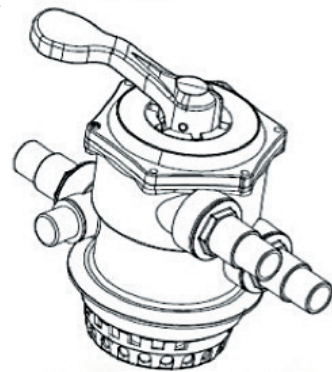


Fig. 6



Ta bort filterlocket igen och ta bort ev. sand i filteröppningen. Placera packningen (3) ovanpå filtertankens öppning och sätt därefter topventilen (2) på plats, så den omsluter returväggen inne i tanken. Se figur 6. Spänn topventilen fast på filtertanken med låsringen (4). Se figur 7. Sandfiltret är nu klart.

Fig. 7

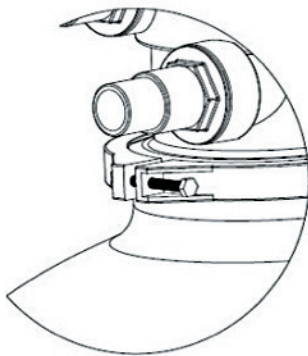


Fig. 8

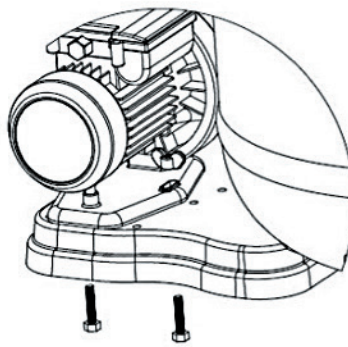
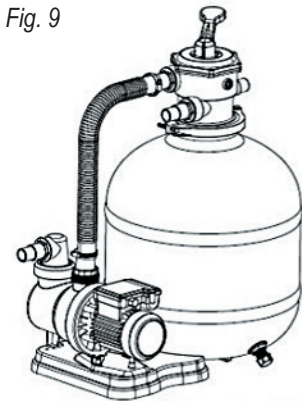


Fig. 9



## **4.2 Anslutning till pump och pool**

1. Pumpen (1) placeras på plattformen (10) och skruvas fast med medföljande skruvar. Se figur 8.
2. Montera filterslangen (11) på pumpens uttag "OUT" med medföljande kopplingar och slangklämmor och spänn fast ordentligt.
3. Sätt fast filterslangen till topventilens ingångsstuds märkt "PUMP" på samma sätt. Se till att allt är korrekt monterat. Se figur 9.
4. Slangen som leder det smutsiga vattnet bort från poolen (poolens skimmer) till pumpen, skall monteras på pumpens ingångsstuds med slangklämmor. Se markeringen på pumpen.
5. Slangen som leder det renade vattnet tillbaka till poolen skall monteras på 7-vägsventilens studs märkt "RETURN".
6. Koppla en lämplig slang till "WASTE" studsens på topventilen, så smutsigt vatten kan ledas bort när systemet kör en "BACKWASH".
7. Alla slangar måste spännas fast ordentligt med klämmor. En ev. otäthet kan avhjälpas med lite packningstejp i gängen. Fyll på vatten i poolen - se till att vattenytan når upp till mitten av skimmeröppningen. Nu kan systemet startas upp.

---

## **OBS!**

Pumpen måste alltid vara avstängd innan man byter driftläge på 7-vägshandtaget.

---

## **5. Första användning**

Låt vattnet från poolen rinna till sandfilterssystemet. Tryck ned topventilens handtag, så luft strömmar ut och sandfiltret fylls med vatten. Se till att pumpen är placerad under vattenlinjen och vattnet flyter naturligt till pumpen via sugslangen från poolen.

---

## **OBS!**

Om du använder filtersand måste du börja med en "BACKWASH" för att undvika att damm och små sandkort, sköljs ut i poolen när filtreringen startas.

---

## **6. Starta pumpen/filtret – backwash procedure**

1. Kontrollera att strömbrytaren är avstängd. Sätt handtaget i "BACKWASH" läge. Starta pumpen och kör några minuter så all sand tvättas bort ur systemet. Vattnet rinner genom filtertankens "WASTE" ventil och till det närmaste avlopp. (Till detta kan en sammanrullad backwash slang köpas som praktisk tillbehör.)

Stäng av pumpen igen – OFF position.

2. Vrid handtaget i "RINSE" (skölj). Starta pumpen igen och skölj en minut. I rinse position rensas själva toppventilen från ev. sandkorn, så de inte kommer tillbaks i poolen igen. Stäng av pumpen igen – OFF position.
  3. Vrid handtaget till "FILTER". Aktivera pumpen igen. Filtreringen kör nu normalt och fungerar optimalt efter föreskrifterna.
- 

## **OBS! Om du använder filtersand**

Vi rekommenderar att man under alla omständigheter kör "BACKWASH" minimum en gång i veckan.

Var uppmärksam på att filtreringen medför en kontinuerlig uppsamling av smuts i filternsanden. När vattnet pressas igenom filtermaterialet, ger denna uppsamling ett ökat tryck inne i filtertanken. Sandfiltrets manometer visar trycket i tanken. Om trycket stiger med 0,2-0,3 bar över det ursprungliga trycket som är ca, 0,4 bar, när sanden är helt ny och ren, då måste man köra en "BACKWASH".

---

## 7. Rengöring av poolbotten

Stäng av pumpen. I poolen monteras en poolslang, som skall användas till dammsugning av botten. Slangen fastgörs till poolens skimmeravlopp, eller direkt på skimmerens speciella sugskiva, eller genom att trycka slangen direkt ner i skimmeravloppet. Sistnämnda kräver en sugslang med speciell muff. Se till att det inte finns luftfickor i sugslangen innan rengöringen påbörjas. Slangen kan fyllas med vatten, genom att man håller den framför inloppet i poolen medan pumpen kör, varvid luften trycks ut ur slangen. Slangen hålls fri från luft under vatten med en viktbelastning, till exempel ett påsatt dammsugarhuvud + teleskopstång.

Vrid handtaget till "FILTER". Starta pumpen och du kan borsta botten och poolväggen. Se till att ingen luft kommer in vid slangkopplingar, eftersom det nedsätter sugstyrkan markant, samt att den kan stänga av eller förstöra pumpen, om den körs utan vatten.

När rengöringen är färdig, stänger du av pumpen. Vrid ev. handtaget till "BACKWASH", starta pumpen igen och retur skölj i ungefär en minut. Stäng av pumpen och sätt handtaget på "RINSE" och slå på pumpen igen och kör en halv minut för en lätt rengöring. Rengöringsfasen är slut.

## 8. Bruksanvisningen för 7-vägs ventilen

Filtersystemet är utrustat med en 7-vägsventil på locket av filtertanken, så rengöringsprocessen kan styras manuellt.

Tryck ner handtaget med och vrid den till önskad position. Följande driftlägen är möjliga:

- FILTER:** Orent vatten kommer från poolen och pressas genom filtertanken och rent vatten pumpas tillbaka till poolen.
- BACKWASH:** Vattnet kommer från poolen och trycks upp genom filtertanken och pumpas till ett externt avlopp.
- CIRCULATION:** Vattnet kommer från poolen och returneras igen till poolen utan filtrering.
- RINSE:** Vattnet från poolen och toppventilen rensas från sandkorn. Utförs EFTER genomförd **BACKWASH**.
- DRAIN:** Tömning. Vatten strömmar från poolen utan filtrering och direkt till en externt avlopp.
- CLOSED:** Alla ventil uttag är stängda och vattnet cirkulerar inte. Denna position används när filtret är förbundet med poolen, men inte i drift.
- WINTERIZE:** Denna position används om vintern, när sandfiltret och pumpen är 100 % tömda för vatten och avmonterade och skall förvaras ett frostfritt ställe för vintern. (Positionen avlastar mekaniska delar och packningar i topventilen).

---

### OBS!

7-vägshandtaget på filtertankens toppventil får ALDRIG användas som handtag, om man skall flytta tanken. Handtaget kan lätt gå sönder, eftersom det inte avsett för detta ändamål.

---

## 9. Vinterförvaring

När sommarsäsongen är slut avmonteras alla slangar från sandfilterssystemet och allt vatten hålls ut via bottenventilen. Kom ihåg att vattnet också skall tömmas 100% från pumpens drän ventil och placera den på en torr frostfri plats. Pump och filtertank tål inte frost – det kan medföra frostsprängningar i materialet, som inte omfattas av garantin. Sätt handtaget i "WINTERIZE" position. Filterballs bör tvättas en gång om året (utan tvål). Vi rekommenderar också att du byta filter sand årligen.

## 10. Problemlösning

Problem	Orsak	Lösning
Vid uppstart. Pumpen kör men pumpar inte vatten	Det är luft i poolslangen.  Pumpen står inte placerad under vattenlinjen	Pumpen skall stå lägre så att vattnet rinner självmant till pumpen!  Slangarna primes (se pkt.4)
Manometern visar ett tryck på över 1,0 bar.	Smutsig filtersand.	Genomför en backwash.
Trycket är för lågt.	Pumpen eller locket kan vara blockerad.	Ta bort smuts och blad från lockets insida.
Vatten kommer ut från backwash ventilen.	Packningen runt 7-vägsventilen är nedsmutsad och sluter inte tätt. Sandkorn i packningen.	7-vägsventilen ska demonteras från filterlocket, packningen ska rengöras.
Otätt filter	Skadad packning.	Undersök packningen och byt vid behov ut den mot en ny.
Pumpen är inte igång.	Filtersystemet har avaktiverats av filtertimmer eller en filterkontroll. Kontakten sitter inte i. HFI-anordningen stänger av pumpen.  Skadad pumpmotor.	Undersök inställningarna. Slå på HFI-anordningen igen. Om den genast stänger av sig på nytt, är antingen pumpen eller HFI-anläggningen defekt.  Byt ut hela pumpen.
Sand i poolen.	Om filtersanden är ny är det små sandkorn som satt sig i filtret.  Separatorväggen i filtertanken sitter inte rätt.  Bottenplattan är defekt.	Utför upprepad backwash tills backwash-returvattnet är helt klart.  Sätt separatorväggen korrekt i filtertanken.  Byt ut den defekta plattan mot en ny.

Reparationer av sandfilter och pump får bara utföras av en kvalificerad, professionell firma. I annat fall gäller inte garantin.

## 11. Relevant tillbehör

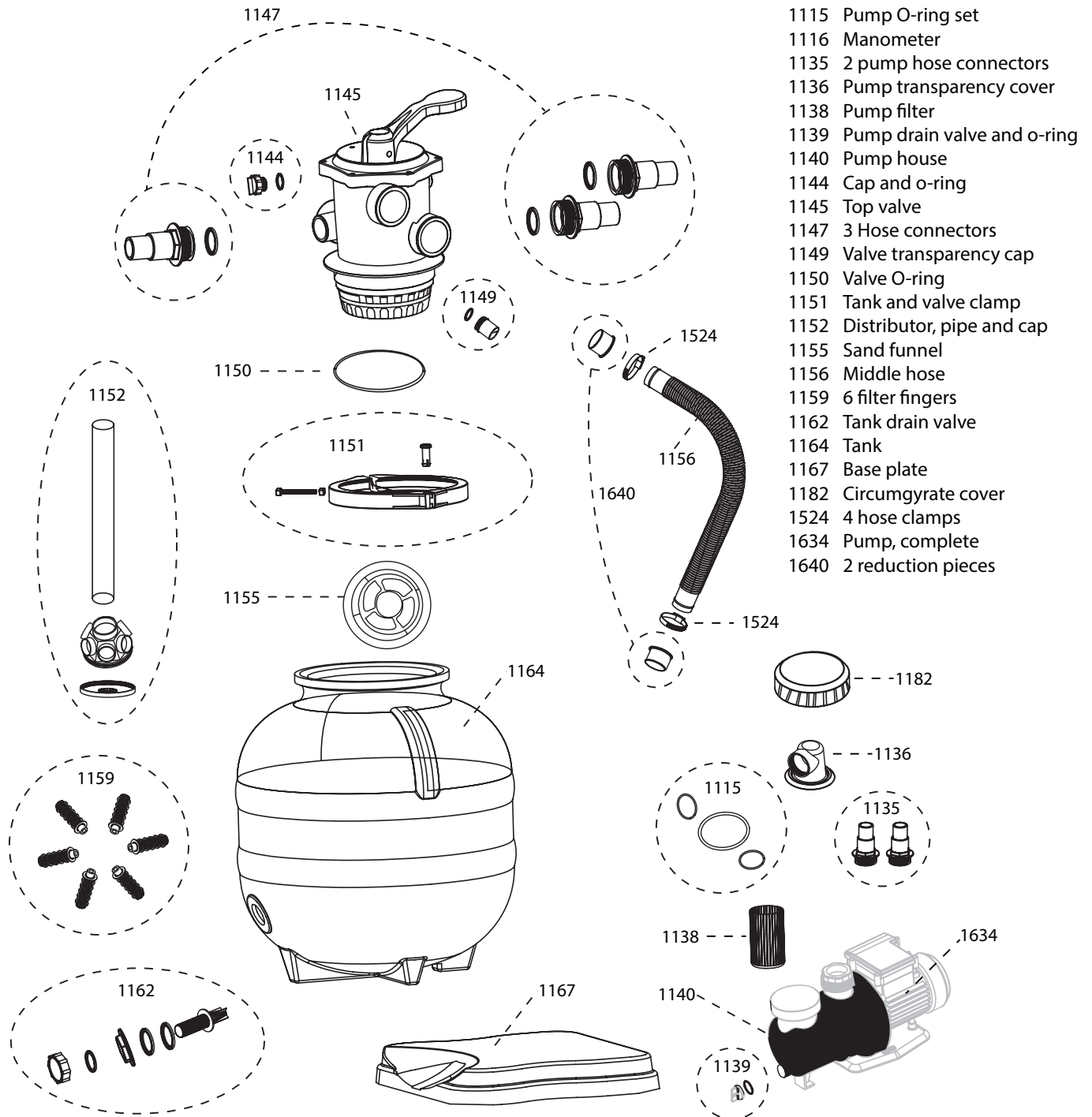
För tillbehör, flera upplysningar och tips gå till sida 10 eller besök vår hemsida [swim-fun.com](http://swim-fun.com)



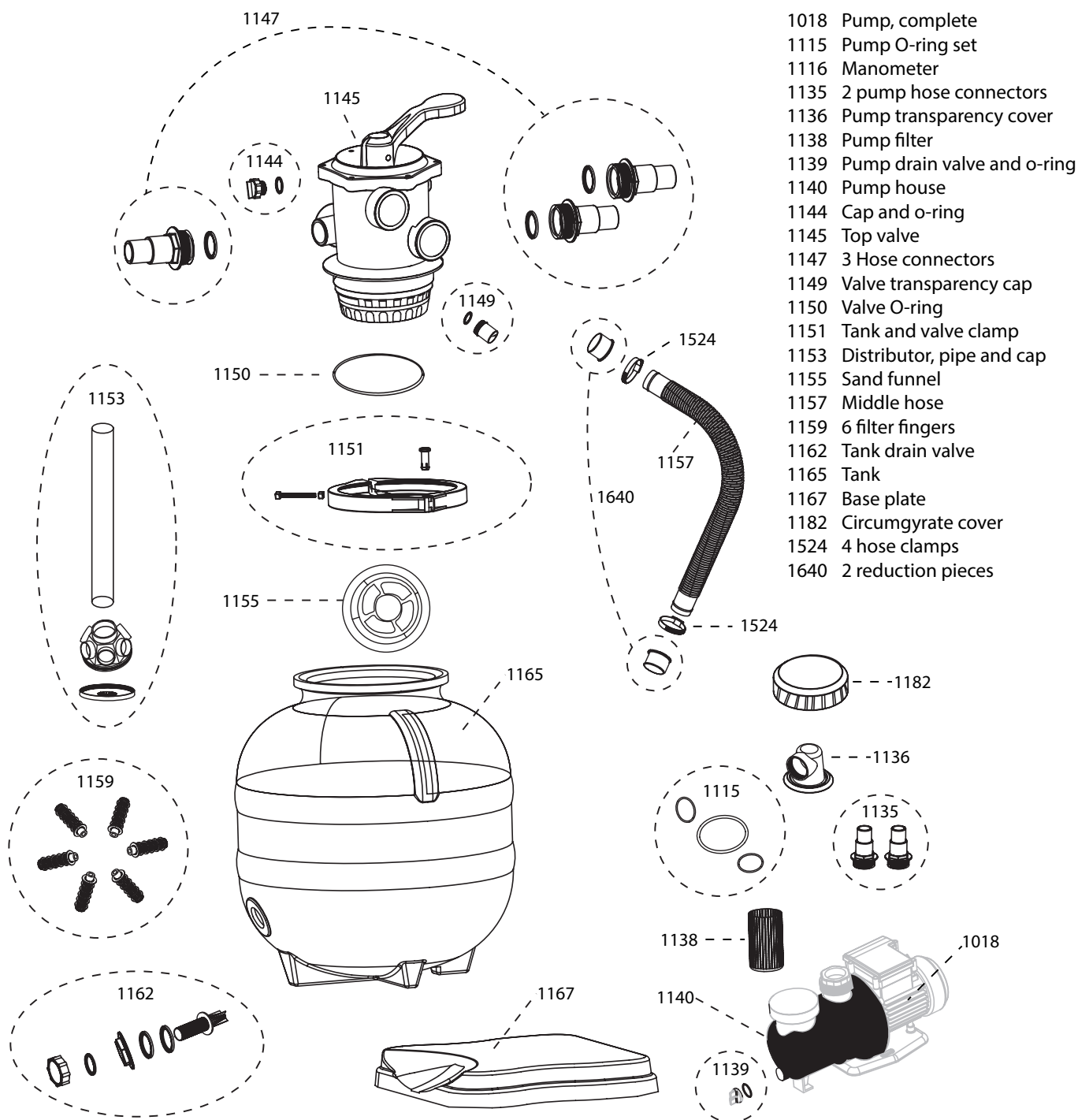
## 12. Reservdelar:

Kontakta din återförsäljare för reservdelar

### Art 1050 Classic 300



## Art 1030 Classic 400



- 1018 Pump, complete
- 1115 Pump O-ring set
- 1116 Manometer
- 1135 2 pump hose connectors
- 1136 Pump transparency cover
- 1138 Pump filter
- 1139 Pump drain valve and o-ring
- 1140 Pump house
- 1144 Cap and o-ring
- 1145 Top valve
- 1147 3 Hose connectors
- 1149 Valve transparency cap
- 1150 Valve O-ring
- 1151 Tank and valve clamp
- 1153 Distributor, pipe and cap
- 1155 Sand funnel
- 1157 Middle hose
- 1159 6 filter fingers
- 1162 Tank drain valve
- 1165 Tank
- 1167 Base plate
- 1182 Circumgyrate cover
- 1524 4 hose clamps
- 1640 2 reduction pieces

## Table of contents

1. In general .....	33
2. Connecting to power source.....	35
3. Parts .....	35
4. Filter/pump installation.....	36
5. Using for the first time .....	38
6. Backwash procedure .....	38
7. Cleaning the bottom of the pool.....	39
8. User instructions for the 7-way valve .....	39
9. Storing in winter.....	40
10. Trouble shooting .....	40
11. Accessories .....	40
12. Spare parts .....	41

### Claims & technical questions

Contact Swim & Fun Scandinavia at [swim-fun.com/Support](http://swim-fun.com/Support). If it is necessary to submit the product for service, the product must be well packaged so that it is protected from damage during shipment. It is your responsibility that the product is safe. You must enter name, address, phone number, and e-mail. Otherwise, we can not return the product to you! Always remember to explain what is wrong with the dirt filter system.

## 1 In general

Filtermateriale is not included. Your Pool Filter System has been engineered and manufactured to our highest standard for dependability, ease of operation and safety. With proper care, it will give you years of durable, trouble-free performance.

### Filtersand

Use appr. 20 kg filter sand in Classic 300 1050, appr. 30 kg. in Classic 400 1030.  
Particle size of 0,40 mm – 0,80 mm.

### Filterballs (Art. 1069)

Classic 300 1050 appr. 560 g. Classic 400 1030 appr. 840 g.

---

## NOTE using Filterballs

When using Filterballs, it is not necessary to perform backwash during the season. Instead "wash" the Filterballs in clean water without using soap by hand or in the washing machine.

---

### 1.1 Safety warnings

**READ ALL WARNINGS BELOW. FAILURE TO DO SO COULD RESULT IN SERIOUS PERSONAL INJURY OR DEATH.**

- Risk of suction entrapment hazard, which, if not avoided can result in serious injury or death.
- Do not block pump suction at the pump or in the pool as this can cause severe injury or death.
- Electrical wiring **MUST** be installed by a trained professional and adhere to local code and regulations.

- Avoid electric shock. DO NOT USE power extension cords.
- Connect ONLY to a Ground-Fault Circuit Interrupter (GFCI) power outlet. Consult a qualified, professional electrician for safe and proper installation of the required electrical outlet.
- Incorrectly installed equipment may fail, causing severe injuries or damage to the pump-filter system.
- Never place or submerge the filter and/or pump in water.
- Trapped air in the pump-filter system may cause the tank cover to be blown off which can result in death, serious injury, or damage to the pump-filter system. Ensure all air is out of system before operating.
- NEVER use the valve lever as a handle to carry or lift the filter.
- NEVER change the position of the Multi-Port Valve while the system is operating. ALWAYS unplug the system first.
- Install this product at least 10 feet away from the pool to prevent children from using the system to access the pool.
- Never PLUG or UNPLUG this unit from an electrical source while standing in water or with wet hands.
- NEVER service this unit with the electrical power cord connected.
- Do not use any petroleum based lubricant. Petroleum based products will destroy plastic parts.
- Do NOT operate the system while the pool is in use.
- KEEP CHILDREN AWAY from all electrical equipment.
- NEVER ALLOW CHILDREN TO OPERATE THIS EQUIPMENT.

## **1.2 Warranty**

The warranty period is according to the national laws regarding consumer purchase. The warranty period applies from the date of purchase on your purchase receipt. The receipt must be presented at service calls during the warranty period. It is therefore important that you save your sales receipt. The manufacturer guarantees safe operation and product liability based on the following specific conditions:

- Filter system installed and used in accordance with the manual's instructions.
- Use only original spare parts

The warranty does not cover normal wear and tear, scratches, abrasions or cosmetic damage. More specifically, the warranty does not cover damage caused if:

- Improper use or handling, including frost damages
- Fall or shock
- Repairs, alterations or etc. performed by anyone other than Swim & Fun Scandinavia
- Improper storing in extremely high or low temperatures, including frost

Wear include:

- O-rings
- Manometer
- Leaks occurred between seals and hoses and hose connections in general.

In the event of guarantee claims please contact your dealer. When returning a defective product, it must be packed in such a way that it is not damaged during transport. It is your responsibility that the product arrives safely. You must state your name, address, phone number and preferably your e-mail address. If the product are to be returned to you! Always remember to state what is wrong with your product.

## Beware!

Always make sure that the hoses on both suction and pressure sides are closed, so the water never can get into the pump itself, if loosen the filter hose couplings. There is no warranty for damages caused by flooding of the pump.

## 2 Connecting to power source

The pump must be connected to the electric network by a 30 mA differential switch. Always disconnect the pump from the electric network before carrying out any kind of operation on the filter or pump.

## Beware!

Prior to assembling and using this product, carefully read and adhere to all caution and important notices located throughout this manual. Failure to comply with these instructions may damage the product or cause serious personal injury or death.

## 3. Parts

The filter system is made up of the following parts (Fig. 1 and fig. 2.)

Pump (1),

7-way Valve (2),

Filter tank (5),

Tube with a manifold (6),

Hose between pump and filter tank (11)  
**(look inside the tube!),**

Spigot (9),

Supporting base (10),

1 bag with: gasket (3), small sand guard filters (7), drain valve (8), manometer (not illustrated).

**1 bag with parts for the pump:**

2 stk. Hose connectors, 3 stk. O-rings, viewing glass, 2 pcs nozzles, and a manual.

Fig. 1

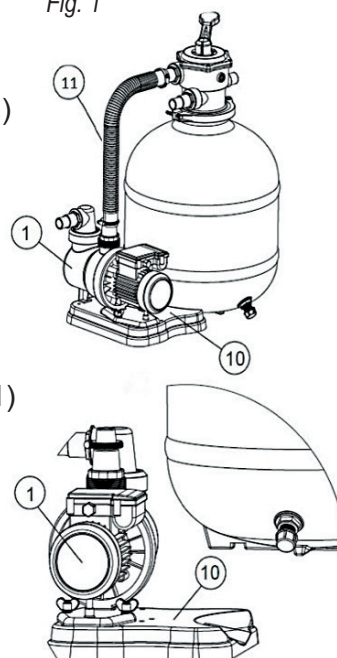
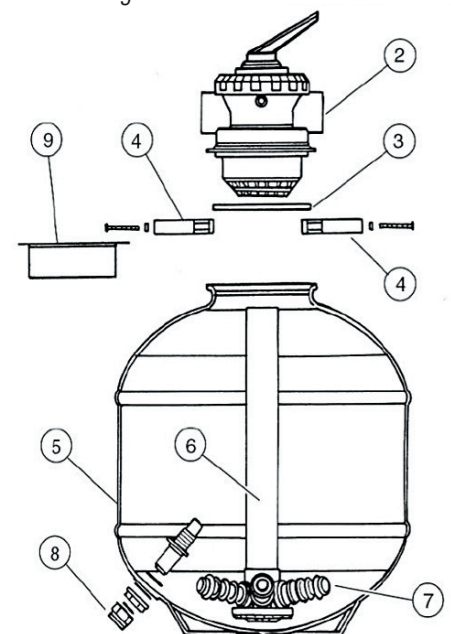


Fig. 2



## 4. Filter/pump installation

The filter with pump (Fig.1 ) are employed in filtering above ground and in-ground pools, where careful and expert water cleaning is required. The filter/pump is positioned at least 3.5 m from the edge of the pool. The water temperature must not exceed 35° or drop under minus 4 ° C.

### **Beware!**

Disconnect the plug before starting to do any work.

Before installing the filter pump unit, identify the position in which it is to be installed, as once it has been filled up with sand, the filter is hard to move due to its weight.

### **Priming**

The hoses should be primed so that the filter plus the hoses are totally filled with water. Lift hoses up over filter system to help water to run to the pump then lower the hoses again. This procedure must be done until the filter pump and the hoses are filled with water and the pump itself begins to suck water through. By doing this, the pump creates a vacuum so it is only needed to be done one time, (if the hoses are not removed in the meantime).

### **Beware!**

Always place the filter system under the water surface in the pool, so that the water can flow naturally towards the pump. Is it used with an in-ground pool, you have to place the filter system correspondingly lower into a shaft/pit in the ground, so the water can flow by itself into the pump. Be sure that the shaft/pit stays dry. There should be an outlet/drain to lead the water out of the shaft/pit.

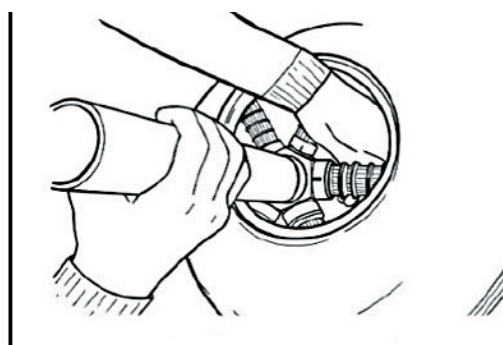
### **4.1 Filter installation**

Insert the tube with the manifold (6) in the tank (Fig. 3) and screw the small sand guard filters (7) to the manifold (Fig. 4). Place the completed manifold in the middle of the tank and fill  $\frac{1}{4}$  with water to stabilize the tank and make sure that sand grains sets in the filters during filling.

Fig. 3



Fig. 4





Place the spigot (9) on the mouth of the container, to provide sand getting into the manifold during filling, and make sure that tube is centered on the manifold. Fill  $\frac{3}{4}$  with sand (Fig. 5).

Fig. 5

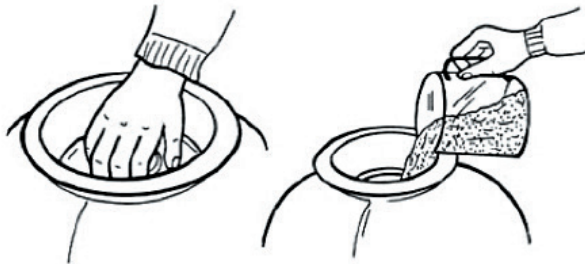
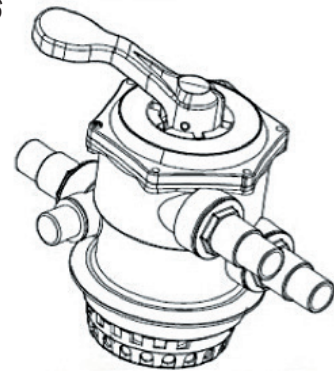


Fig. 6



Remove the spigot, clean the filter mouth carefully and insert the 7-way valve (2) making sure there is no sand in the tank. (Fig. 6) Insert the gasket (3) and tighten the fastening screws (Fig. 7). The filter is now ready.

Fig. 7

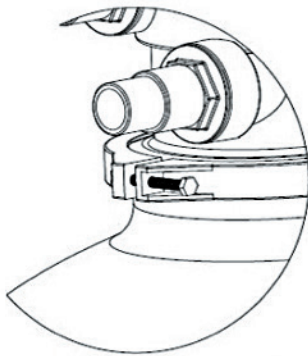


Fig. 8

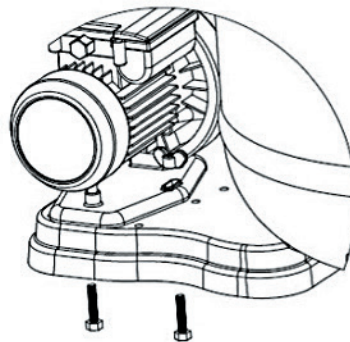
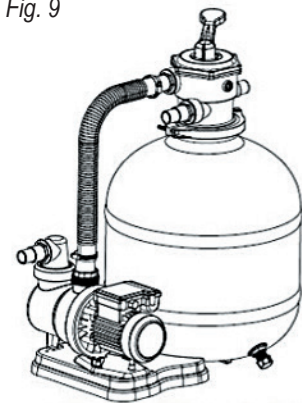


Fig. 9



#### **4.2 Pump and wall skimmer connections**

1. The pump must be positioned on its special seat on the supporting base (10) and fixed to the base with the screws it is equipped with (Fig. 8).
2. Connect the OUT delivery side of the pump with the PUMP union of the valve. Use the coupling and the clamps it is equipped with (1-2 fig. 9).
3. Connect the Skimmer union with the IN suction of the pump. (See marking on pump.)
4. Connect the union of the mouth for water entry into the pool with the RETURN union of the 7-way valve.
5. The suction hose that leads the unclean water from the pool (pool skimmer) to the pump should be mounted on the inlet connection with a clamp. (See the marking on the pump). Mount the hose that lead the clean water back to the pool to the 7-ways vale marked with "RETURN".
6. Connect an adequate tube with the WASTE mouth when the backwash function is desired so that dirty water can be drained out to a chosen site.
7. All tubes must be fastened with safety clamps. Fill up the pool – make sure the water level covers about halfway the suction mouth of the wall skimmer.
8. Now the system can be started up. Follow the instructions below.

---

## **Beware!**

ALWAYS shut off the pump, before shifting operating position on the 7-way valve handle.

---

## **5. Using for the first time**

Let the water flow from the pool to the filter system. Press the valve handle down, to let air out and to let the water in the tank. Be sure that the tank is placed under the water surface, so the water can flow naturally in the hose towards the pump.

---

### **Note when using filter sand**

Run the "BACKWASH" procedure to avoid small particles and sand grains getting into the pool before filtration starts.

---

## **6. Starting up the filter/pump - backwash procedure**

1. Make sure the power plug is disconnected. Set the handle in BACKWASH position. Switch the pump on and carry out a backwash for a few minutes to eliminate any sand that could have settled during filling up. During a backwash the water will flow out from the "WASTE" drain cock and led to the nearest drain by a hose. For this use, you can by a "rolled up" hose as an accessory. Switch the pump off.
2. Now set the lever on RINSE; switch the pump on and rinse for a minute. In the RINSE position the drain cock will be cleaned from sand grains, that or else, would have been flushed into the pool. Switch the pump off.
3. Set the lever on FILTER. Switch the pump on. The filter is now operating normally and is carrying out its function at an optimum level.

**We recommend you to use the filter at least twice a day for 3-4 hours.**

---

### **Note when using filter sand**

We recommend that you run the BACKWASH procedure minimum once a week.

The filtering process leads to a continuous capture of impurities in the filter sand. This ongoing process will lead also to an increased pressure inside the tank, when the water pressed through filter material. The filter system manometer shows the pressure inside the tank. If the pressure rises with approx. 0.2 -0.3 bar above the first gauges level (approx. 0.4 bar), when the filter and sand was completely new and pure, it is time for a backwash.

---

## 7. Cleaning the bottom of the pool

Switch the pump off. Use a hose clamp to connect a pool hose to the round suction plate of the pool skimmer. Alternatively place a pool hose into the bottom of the skimmer. This will demand a sucking hose with a special muff connector. Make sure all air comes out of the hose before cleaning. Fill the hose with water by holding it in front of the inlet to the pool while the pump is running. The air will hereby come out. The hoses can be air free under water using a weight load. That could be a weighted vacuum cleaner mounted on a telescopic pole.

Set the lever on FILTER. Switch the pump on and brush the bottom and the walls. Make sure no air enters as it could defuse the pump or cause damage to it by making it work without water.

When cleaning is finished, stop the pump, turn the lever to BACKWASH, switch the pump on and wash for one minute to eliminate dirt. Switch the pump off, set the lever on RINSE and switch the pump on for half a minute for a light rinse. Cleaning operations are now finished.

## 8. User instructions for the 7-way valve

The filter system has a 7-way handle on top of the tank, wherefrom you can manually manage the cleaning process. Press the handle down and rotate it to the desired position. Following positions are available:

- FILTER:** The dirty water comes from the pool and gets pressed down through the filter tank and gets filtered and pumped back into the pool.
- BACKWASH:** The water comes from the pool and gets pushed up through the filter tank and pumped away to a drain.
- CIRKULATION:** The water runs from the pool and returns again without getting filtered.
- RINSE:** The water comes from the pool and the top valve is cleaned from sand grains. This should be done **after a backwash procedure**.
- DRAIN:** The water comes from the pool and is pumped directly out of the pool without filtration. Water can be lead to a drain.
- CLOSED:** All positions are closed. The water cannot circulate. This position is used when the filter is connected to the pool, but not in use.
- WINTERIZE:** This position is used during winter. Be sure that the filter and pump is 100% emptied from water and demounted the pool. Place the system frost free during winter. (This position also relieves the gasket and sealing in the valve).

---

### Beware!

NEVER use the valve lever as a handle to carry or lift the filter. It is not made for that use. The handle will simply break off.

---



## 9. Storing in winter

At the end of the summer season, disconnect the hoses, remove water from the filter by opening the drain valve (8). Water **MUST** be emptied from the pump as well and it must be placed in a dry place, where it cannot be damaged by the cold. The pump and filter tank cannot endure frost – it will make damages the materiel and the warranty is no longer valid. Put the handle in WINTERIZE position. **Filterballs should be washed once a year (without the use of soap). We also recommend changing the filter sand once a year.**

## 10. Trouble shooting

Problem	Cause	Solution
At start the pump is running but not pumping water into the pool.	Air trapped inside suction hose. Pump is not placed under the waterline of the pool. No water passage through hoses?	The pump must be located at ground level below the water line!  Prime the hoses. (See procedure pkt. 4)
The pressure gauge shows a pressure exceeding 1.0 bar	Dirty filter sand	Carry out a backwash of the filter sand
Pressure is to low	Suction hose/skimmer basket/pump or filter to valve can be blocked by leaves or debris	Clean suction hose/pool skimmer and top valve. Check feeding hose connections for air.
Water escapes from backwash valve.	The gasket around the 7-way valve is dirty and leaky. Grit in the gasket.	The 7-way valve should be removed from the filter lid, the gasket should be cleaned.
Leaking filter connection (between filter and top valve)	Damaged gasket or sand	Inspect the gasket and replace with a new one if necessary.
The pump is not running	The filter system has been deactivated by the filter timer or a filter control.  The plug is not connected.  The HFI device turns the pump off.  Damaged pump motor.	Examine the settings.  Connect the plug.  Turn on the HFI device again. If it immediately turns itself off again this means that the pump or the HFI device is damaged.  Replace the pump.
Sand in the pool	If the filter sand is new, there may be small grains which are washed out or the filter tank.	Carry out repeated backwash until the backwash return water is totally clear.

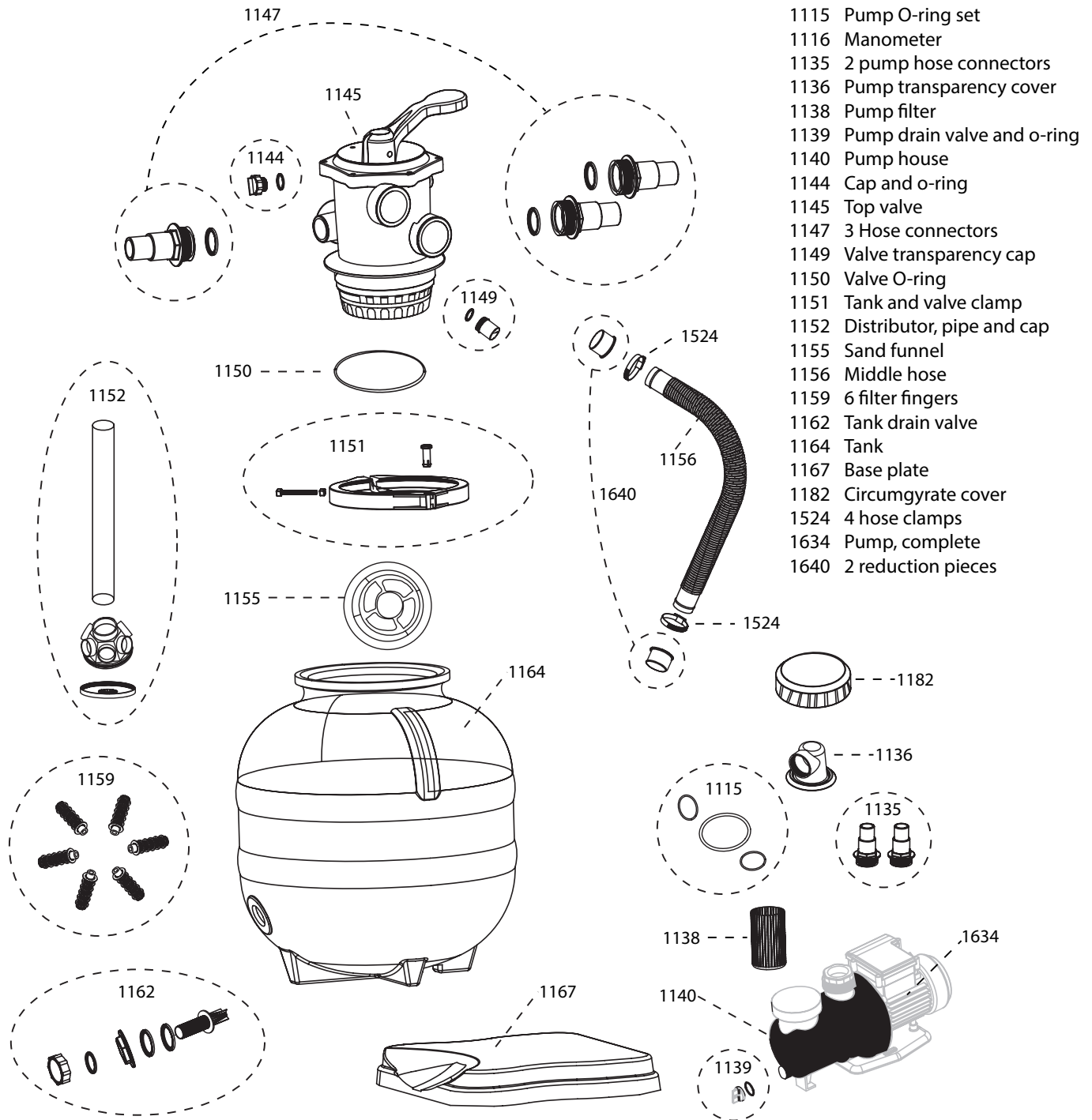
Repairs of the filter and pump may only be performed by a qualified, professional firm. Otherwise, the warranty will be void.

## 11. Relevant accessories

**For accessories, more user information and tips, see page 10 and visit our website [swim-fun.com](http://swim-fun.com)**

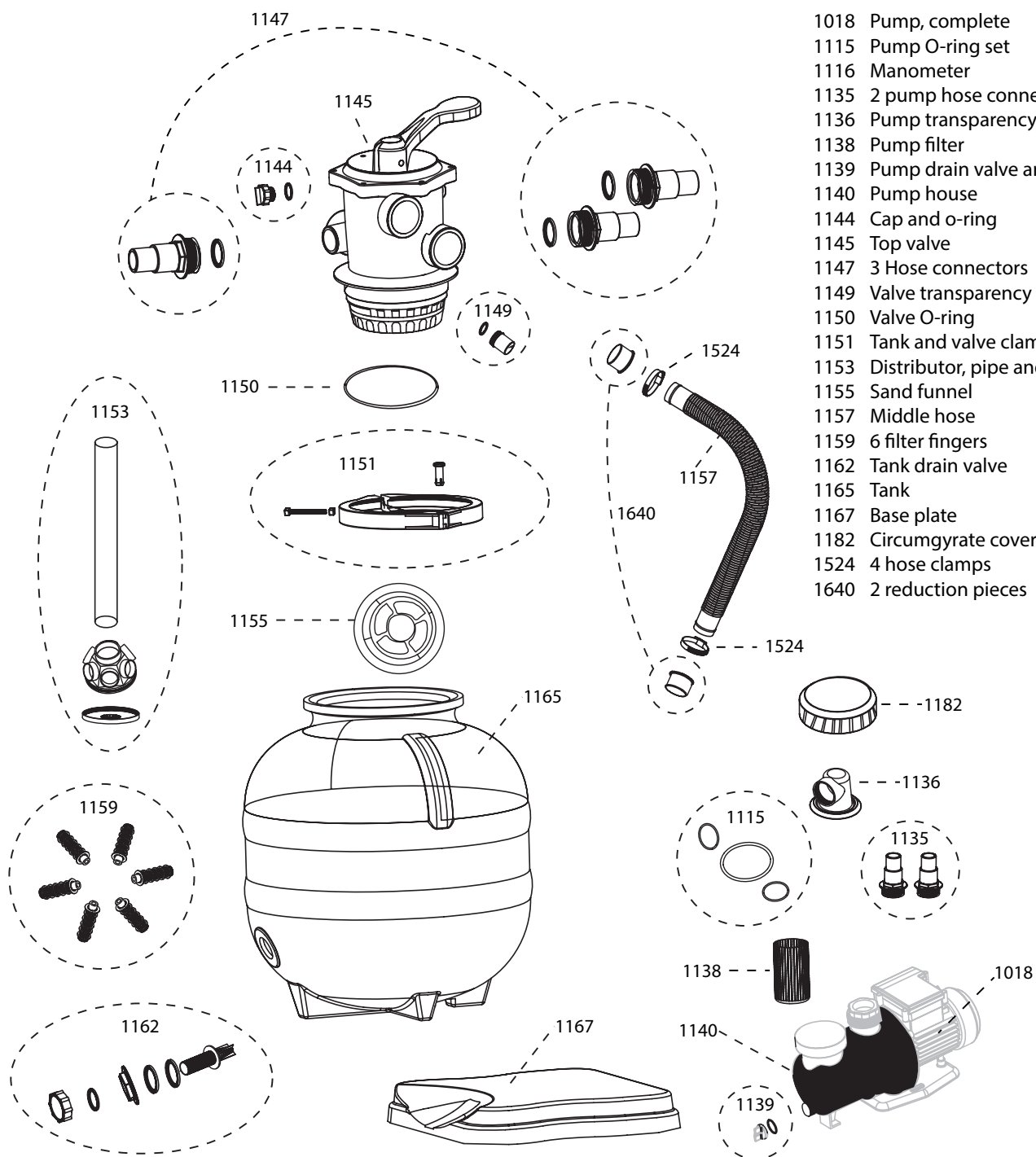
12. Spare parts: Contact the retailer for buying spare parts

Art. 1050 Classic 300



- 1115 Pump O-ring set
- 1116 Manometer
- 1135 2 pump hose connectors
- 1136 Pump transparency cover
- 1138 Pump filter
- 1139 Pump drain valve and o-ring
- 1140 Pump house
- 1144 Cap and o-ring
- 1145 Top valve
- 1147 3 Hose connectors
- 1149 Valve transparency cap
- 1150 Valve O-ring
- 1151 Tank and valve clamp
- 1152 Distributor, pipe and cap
- 1155 Sand funnel
- 1156 Middle hose
- 1159 6 filter fingers
- 1162 Tank drain valve
- 1164 Tank
- 1167 Base plate
- 1182 Circumgyrate cover
- 1524 4 hose clamps
- 1634 Pump, complete
- 1640 2 reduction pieces

**Art. 1030 Classic 400**



- 1018 Pump, complete
- 1115 Pump O-ring set
- 1116 Manometer
- 1135 2 pump hose connectors
- 1136 Pump transparency cover
- 1138 Pump filter
- 1139 Pump drain valve and o-ring
- 1140 Pump house
- 1144 Cap and o-ring
- 1145 Top valve
- 1147 3 Hose connectors
- 1149 Valve transparency cap
- 1150 Valve O-ring
- 1151 Tank and valve clamp
- 1153 Distributor, pipe and cap
- 1155 Sand funnel
- 1157 Middle hose
- 1159 6 filter fingers
- 1162 Tank drain valve
- 1165 Tank
- 1167 Base plate
- 1182 Circumgyrate cover
- 1524 4 hose clamps
- 1640 2 reduction pieces



## Innhold:

1. Generelt .....	43
2. Tilkobling til strømkilde .....	45
3. Deler .....	45
4. Montering av filter/pumpe .....	46
5. Førstegangs bruk .....	48
6. Prosedyre for tilbakespyling .....	48
7. Rengjøring av bunnen av bassenget .....	49
8. Brukerveiledning for 7-veisventilen .....	49
9. Oppbevaring om vinteren.....	50
10. Feilsøking .....	50
11. Tilbehør .....	50
12. Reservedeler .....	51

## I tilfelle av krav og tekniske problemer

Ved klager ta kontakt med Swim & Fun Scandinavia på [swim-fun.com/Support](http://swim-fun.com/Support).

Når du sender tilbake et produkt, skal produktet være emballert slik at det er beskyttet mot transportskader. Det er ditt ansvar at produktet kommer trygt frem. Oppgi navn, adresse, telefonnummer og e-postadresse, for ellers kan vi ikke returnere produktet til deg!

## 1 Generelt

Filtermateriale er ikke inkludert. Bassengfiltersystemet er utviklet og produsert i tråd med høyeste standard for pålitelighet, brukervennlighet og sikkerhet. Med riktig ettersyn vil det gi deg mange års pålitelig og problemfri ytelse.

### Filtersand

Bruk ca 20 kg filtersand i Classic 300 1050, ca. 30 kg. i Classic 400 1030.  
Partikkelstørrelse på 0,40 mm til 0,80 mm.

### Filterballs (Art. 1069)

Classic 300 1050 ca. 560 g. Classic 400 1030 ca. 840 g.

---

## Merk ved Filterballs

Når du bruker Filterballs er ikke nødvendig å gjennomføre BACKWASH i løpet av sesongen. Du bør heller "vaske" Filterballs ballene i rent vann uten såpe. Eller bruk en vaskemaskin.

---

### 1.1 Sikkerhetsforskrifter

**LES ALLE ADVARSLERNE NEDENFOR. HVIS IKKE DET GJØRES, KAN DET FØRE TIL ALVORLIGE PERSONSKADER ELLER DØD.**

- Fare for å bli suget fast. Hvis det ikke unngås, kan det resultere i alvorlig personskade eller død.
- Ikke blokker pumpeinnsuget på pumpen eller i bassenget, da dette kan føre til alvorlig skade eller død.
- Elektriske ledninger MÅ installeres av en faglært elektriker som følger lokale regler og forskrifter.

- Unngå elektrisk støt. IKKE BRUK skjøteledninger.
- Må bare kobles til en stikkontakt med jordfeilbryter (GFCI-kontakt). Snakk med en faglært elektriker for å få sikker og korrekt installasjon av riktig stikkontakt.
- Feil installert utstyr kan svikte og føre til alvorlige personskader eller skader på pumpe- og filtersystemet.
- Plasser eller senk aldri filteret og / eller pumpen i vann.
- Innstengt luft i pumpe-/filtersystemet kan føre til at tankklokken blåser av, noe som kan resultere i død, alvorlig personskade eller skade på pumpe-/filtersystemet. Påse at all luft er ute av systemet før bruk.
- Bruk ALDRI ventilspaken som håndtak for å bære eller løfte filteret.
- Endre ALDRI plasseringen av Multi-Port-ventilen mens systemet er i drift. Koble ALLTID fra systemet først.
- Monter dette produktet minst 10 meter unna bassenget for å hindre barn i å bruke systemet for å få tilgang til bassenget.
- Denne enheten må aldri TILKOBLES eller FRAKOBLES en strømkilde mens du står i vannet eller har våte hender.
- Utfør ALDRI vedlikehold på denne enheten med den elektriske ledningen koblet til.
- Ikke bruk oljebaserte smøremidler. Oljebaserte produkter vil ødelegge plastdelene.
- IKKE bruk systemet mens bassenget er i bruk.
- HOLD BARN UNNA alt elektrisk utstyr.
- LA ALDRI BARN BRUKE DETTE UTSTYRET

## **1.2 Garanti**

Garantiperioden er i samsvar med nasjonale lover om forbrukerkjøp. Garantiperioden løper fra kjøpedatoen på kvitteringen din. Kvitteringen må fremvises ved servicehenvendelser i garantiperioden. Derfor er det viktig at du tar vare på kvitteringen. Fabrikanten garanterer sikker funksjon og produktansvar når følgende vilkår overholdes:

- Sandfiltersystemet må monteres og brukes i samsvar med bruksanvisningen.
- Bruk kun originale reservedeler.

Garantien dekker ikke normal slitasje, små flenger, skrammer eller kosmetisk skade. Garantien dekker spesielt ikke skade forårsaket av:

- feilaktig bruk eller håndtering, inkludert frostskafer
- fall eller slag
- reparasjoner etc. utført av andre enn Swim & Fun Scandinavia
- feil oppbevaring i ekstremt høye eller lave temperaturer, inkludert kulde

Slitasje inkluderer:

- O-rings
- manometer
- lekkasjer som oppstår mellom tetninger og slanger og slangekoblinger generelt.

For klager, må du kontakte forhandleren. Ved innlevering av defekt produkt skal produktet være pakket slik at det er beskyttet mot transportskader. Det er ditt ansvar at produktet kommer trygt frem. Du må oppgi navn, adresse, telefonnummer og e-postadresse, dersom produktet må returneres til deg! Husk alltid å oppgi hva som er galt med produktet.

## Merk:

Påse alltid at slangene på både sugeside og trykkside er lukket slik at vannet aldri kan komme inn i selve pumpen hvis det er løse filter eller slangekoblinger. Det gis ingen garanti for skader forårsaket av vanninntrengning i pumpen.

## 2 Tilkobling til strømkilde

Pumpen må være koblet til strømmettet via en 30 mA differensialbryter. Koble alltid pumpen fra strømmettet før du gjør noe arbeid på filter eller pumpe.

## Merk:

Før du monterer og bruker dette produktet, må du nøye lese og følge alle forsiktighetsregler og viktige merknader i hele bruksanvisningen. Hvis ikke disse anvisningene følges, kan det skade produktet eller føre til alvorlige personskader eller død.

## 3. Deler

Sandfiltersystemet består av følgende deler (fig. 1 og fig. 2):

Pumpe (1)

7-veisventil (2)

Filtertank (5)

Rør med manifold (6)

Slange mellom pumpe og filtertank (11)  
(**ligger inne i returrøret**)

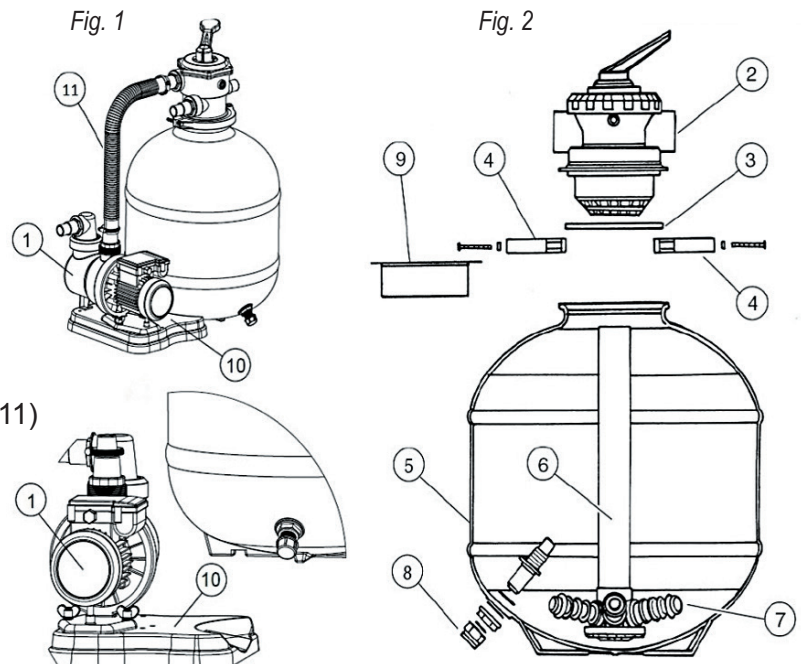
Tapp (9)

Støtteplate (10)

1 pose med pakning (3), små sandfiltre (7), dreneringsventil (8), manometer (ikke avbildet)

**1 pose med deler til pumpen:**

2 slangekoblinger, 3 O-ringer, seglass, 2 dyser og en bruksanvisning





## 4. Montering av filter/pumpe

Filteret med pumpe (fig. 1) brukes til filtrering i basseng over og i bakken der det kreves omhyggelig og profesjonell rensing av vannet. Filteret / pumpen plasseres minst 3,5 m fra bassengkanten. Vanntemperaturen må ikke overstige 35 °C eller falde under minus 4 °C.

### Merk:

Trekk ut støpselet før du begynner å gjøre noe arbeid.

Før du monterer filterpumpeenheten, skal du finne det stedet der den skal monteres, for når den er fylt med sand, er filteret vanskelig å flytte på grunn av vekten.

### Priming

Slangene skal primes slik at sandfilteret og slangene blir helt fylt med vann. Løft slangene opp over sandfiltersystemet slik at vannet kan renne til pumpen og senk så slangene igjen. Denne prosedyren må gjentas til sandfilterpumpen og slangene er fylt med vann og pumpen selv begynner å suge vann. Når dette gjøres, skaper pumpen et vakuüm slik at det bare trengs å gjøres en gang (hvis slangene ikke fjernes i mellomtiden).

### Merk:

Plasser alltid sandfiltersystemet under vannoverflaten i bassenget slik at vannet kan strømme naturlig mot pumpen. Hvis det skal brukes til et basseng i bakken, må sandfiltersystemet plasseres tilsvarende lavere i en sjakt / grop i bakken slik at vannet kan strømme inn i pumpen ved egen hjelp. Pass på at sjakten / gropen holder seg tørr. Det bør være et uttak / en drenering for å lede vannet ut av sjakten / gropen.

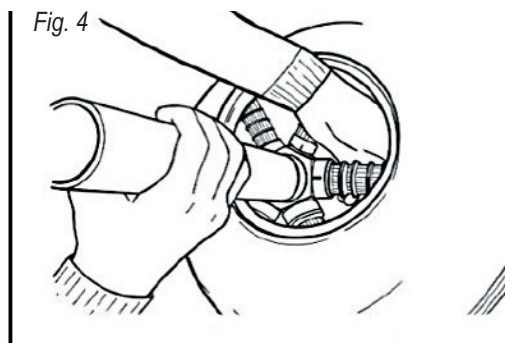
### 4.1 Montering av filter

Stikk røret med manifolden (6) inn i tanken (fig. 3), og skru de små sandfiltrene (7) fast til manifolden (fig. 4). Plasser den monterte manifolden midt i tanken, og fyll den ¼ med vann for å stabilisere tanken, og påse at sandkornene setter seg i filtrene under fylling.

Fig. 3



Fig. 4



Plasser tappen (9) på munningen av beholderen for å levere sand til manifolden under fylling, og påse at røret er sentrert på manifolden. Fyll  $\frac{3}{4}$  med sand (fig. 5).

Fig. 5

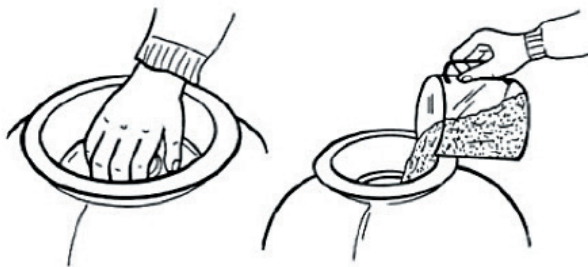
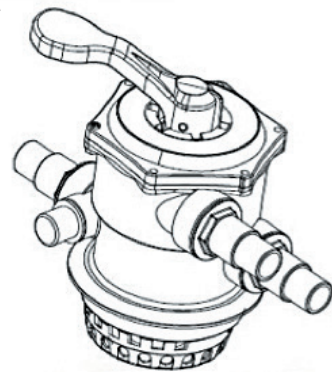


Fig. 6



Fjern tappen, rengjør filtermunningen nøye, og sett inn 7-veisventilen (2). Påse at det ikke er noe sand i tanken. (Fig. 6) Sett inn pakningen (3), og stram festeskruene (Fig. 7). Filteret er nå klart.

Fig. 7

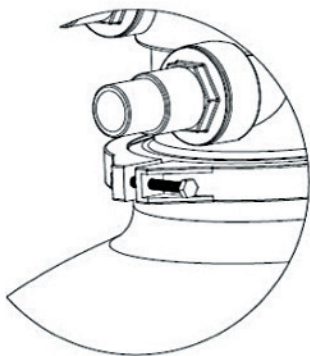


Fig. 8

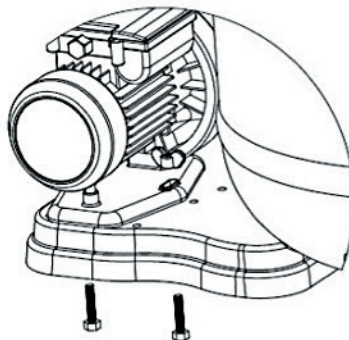
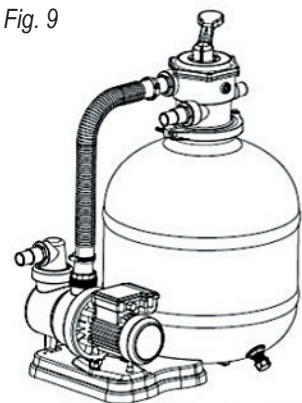


Fig. 9



#### **4.2 Tilkoblinger for pumpe og veggskimmer**

Pumpen (1) må plasseres på sin spesielle plass på støtteplaten (10) og festes til underlaget med de skruene den er utstyrt med (fig. 8).

1. Koble pumpens trykkside (OUT) med ventilens pumpekobling. Bruk koblingen og klemmene den er utstyrt med (1-2 fig. 9).
2. Koble skimmerkoblingen til pumpens sugeside (IN). (Se merking på pumpen.)
3. Forbind munningens kobling for vanninntak til bassenget med 7-veisventilens returkobling (RETURN).
4. Sugelangen som fører det urene vannet fra bassenget (bassengskimmer) til pumpen, skal monteres på innløpskoblingen med en klemme. (Se merkingen på pumpen). Monter slangen som fører det rene vannet tilbake til bassenget, til 7-veisventilen merket med "RETURN".
5. Koble en passende slange til avløpsmunningen (WASTE) når funksjonen for tilbakespyling ønskes, slik at det skitne vannet kan dreneres til et valgt sted.

Alle slanger må festes med sikkerhetsklemmer. Fyll opp bassenget – påse at vannstanden når ca. halvveis opp på sugemunningen til veggskimmeren.

Nå kan systemet startes. Følg anvisningene nedenfor.

---

## **Merk:**

Slå ALLTID av pumpen før du endrer driftsstilling på 7-veisventilens håndtak.

---

## **5. Førstegangs bruk**

La vannet renne fra bassenget til sandfiltersystemet. Trykk ventilhåndtaket ned for å slippe luft ut av og vann inn i tanken. Påse at tanken er plassert under vannoverflaten slik at vannet kan strømme naturlig inn i slangen og mot pumpen.

---

## **Merk:**

Kjør tilbakespylingsprosedyren for å hindre at små partikler og sandkorn kommer inn i bassenget før filtreringen starter.

---

## **6. Oppstart av filteret / pumpen – tilbakespylingsprosedyre**

1. Kontroller at støpselet er trukket ut. Still håndtaket i tilbakespylingsposisjon (BACKWASH). Slå på pumpen, og foreta en tilbakespyling i noen minutter for å fjerne eventuell sand som kan ha satt seg under oppfylling. Ved en tilbakespyling vil vannet strømme ut av tappekranen merket "WASTE" og føres til nærmeste drenering via en slange. Til dette formålet kan du kjøpe en "opprullet" slange som tilbehør. Slå av pumpen.
  2. Sett nå spaken på skylling (RINSE), slå på pumpen, og skyll i 1 minutt. I skylleposisjonen blir tappekranen renses for sandkorn som eventuelt ville ha blitt spylt inn i bassenget. Slå av pumpen.
  3. Sett spaken på FILTER. Slå på pumpen. Filteret fungerer nå normalt og arbeider helt optimalt. Vi anbefaler deg å bruke filteret minst to ganger om dagen i 3-4 timer og foreta en tilbakespyling i noen få minutter etter hver syklus.
- 

## **Merk ved filtersand**

Ved bruk av filter sand anbefaler vi i alle fall kjøre "BACKWASH" -programmet minst en gang per. uke.

Filtreringsprosessen fører til kontinuerlig oppsamling av urenheter i filtersanden. Denne kontinuerlige prosessen vil også føre til økt trykk inne i tanken, når vannet presses gjennom filtermaterialet. Sandfiltersystemets manometer viser trykket inne i tanken. Hvis trykket stiger med ca. 0,2 -0,3 bar over det første målenivået (ca. 0,4 bar) da filteret og sanden var helt nye og rene, er det på tide å foreta en tilbakespyling.

---

## 7. Rengjøring av bunnen av bassenget

Slå av pumpen. Bruk en slangeklemme til å koble en bassengslange til den runde sugeplaten på bassengskimmeren. Eller plasser en bassengslange i bunnen av skimmeren. Dette vil kreve en sugeslange med en spesiell muffekobling. Påse at all luft fjernes fra slangen før rengjøring. Fyll slangen med vann ved å holde den foran innløpet til bassenget mens pumpen går. Luften vil dermed fjernes. Slangene kan bli frie for luft under vann ved å bruke en vekt. Det kan være en støvsuger med vekt montert på en teleskopstang.

Still spaken på FILTER. Slå på pumpen, og rengjør bunnen og veggene. Påse at det ikke kommer inn luft, for det kan ødelegge eller skade pumpen ved at den kan gå uten vann.

Når rengjøringen er ferdig, stopp pumpen, drei spaken til BACKWASH, slå på pumpen, og spyl i 1 minutt for å fjerne smuss. Slå av pumpen, og sett spaken på RINSE. Slå så på pumpen, og la den gå et halvt minutt for lett skylling. Rengjøringen er nå ferdig.

## 8. Brukerveiledning for 7-veisventilen

Filtersystemet har et 7-veishåndtak på toppen av tanken, og derfra kan du manuelt styre rengjøringsprosessen. Trykk håndtaket ned, og drei det til ønsket posisjon. Følgende posisjoner er tilgjengelige:

- FILTER:** Det skitne vannet kommer fra bassenget og presses ned gjennom filtertanken, filtreres og pumpes tilbake i bassenget.
- BACKWASH:** Vannet kommer fra bassenget, presses opp gjennom filtertanken og pumpes vekk til et avløp.
- CIRKULATION:** Vannet renner fra bassenget og returnerer igjen uten å bli filtrert.
- RINSE:** Vannet kommer fra bassenget, og toppventilen renses for sandkorn. Dette bør gjøres etter en BACKWASH prosedyre.
- DRAIN:** Vannet kommer fra bassenget og pumpes direkte ut av bassenget uten filtrering. Vannet kan føres til et avløp.
- CLOSED:** Alle posisjonene er stengt. Vannet kan ikke sirkulere. Denne posisjonen brukes når filteret er koblet til bassenget, men ikke i bruk.
- WINTERIZE:** Denne posisjonen brukes om vinteren. Påse at sandfilteret og pumpen er 100 % tømt for vann og demontert fra bassenget. Plasser systemet på et frostfritt sted om vinteren. (Denne posisjonen avlaster også pakningen og tetningen i ventilen.)

---

### Merk:

Bruk ALDRI ventilspaken som håndtak for å bære eller løfte filteret. Den er ikke laget for det formålet. Håndtaket vil rett og slett brette.

---



## 9. Oppbevaring om vinteren

På slutten av sommersesongen skal du koble fra slangene og fjerne vann fra filteret ved å åpne tømmeventilen (8). Vannet MÅ fjernes fra pumpen også, og den må plasseres på et tørt sted der den ikke kan skades av kulden. Pumpen og filtertanken tåler ikke kulde. Kulden vil skade utstyret, og garantien vil ikke lenger være gyldig. Sett håndtaket i vinterstilling (WINTERIZE).

Filterballs bør vaskes en gang i året (uten såpe). Vi anbefaler også at du bytter filteret sand årlig.

## 10. Feilsøking

Problem	Årsak	Tiltak
Pumpen går, men pumper ikke vann inn i bassenget.	Det er luft i sugeslangen. Pumpen er ikke plassert under vannlinjen i bassenget. Ikke noe vann som går gjennom slangene?	Pumpen må plasseres på bakkenivå under vannlinjen!  Prime slangene. (Se prosedyre i pkt. 4.)
Manometeret viser et trykk som overskrider 1,0 bar	Skitten filtersand	Foreta en tilbakespyling av filtersanden.
Trykket er for lavt	Sugeslangen / skimmerkurven / pumpen eller filteret til ventilen kan være blokkert av løv og rusk.	Rengjør sugeslangen / bassengskimmeren og toppventilen. Sjekk om det er luft i koblingene til mateslangene.
Det kommer vann fra tilbakespylingsventilen.	Pakningen rundt 7-veisventilen er skitten og utett. Sand i pakningen.	7-veisventilen må fjernes fra filterdekselet, pakningen må rengjøres.
Lekkasje i filterkoblingen (mellom filter og toppventil)	Skadd pakning eller sand	Kontroller pakningen, og erstatt den med en annen ved behov.
Pumpen går ikke	Filtersystemet er deaktivert av filtertimeren eller en filterregulator.  Støpselet er ikke tilkoblet.  HFI-enheten slår av pumpen.  Skadd pumpemotor.	Undersøk innstillingene.  Sett i støpselet.  Slå på HFI-enheten igjen. Hvis den straks slår seg av igjen, betyr dette at det er skade på pumpen eller HFI-enheten.  Skift pumpen.
Sand i bassenget	Hvis filtersanden er ny, kan det være små korn som vaskes ut av filtertanken.	Foreta gjentatte tilbakespylinger inntil vannet som spyles tilbake, er helt klart.

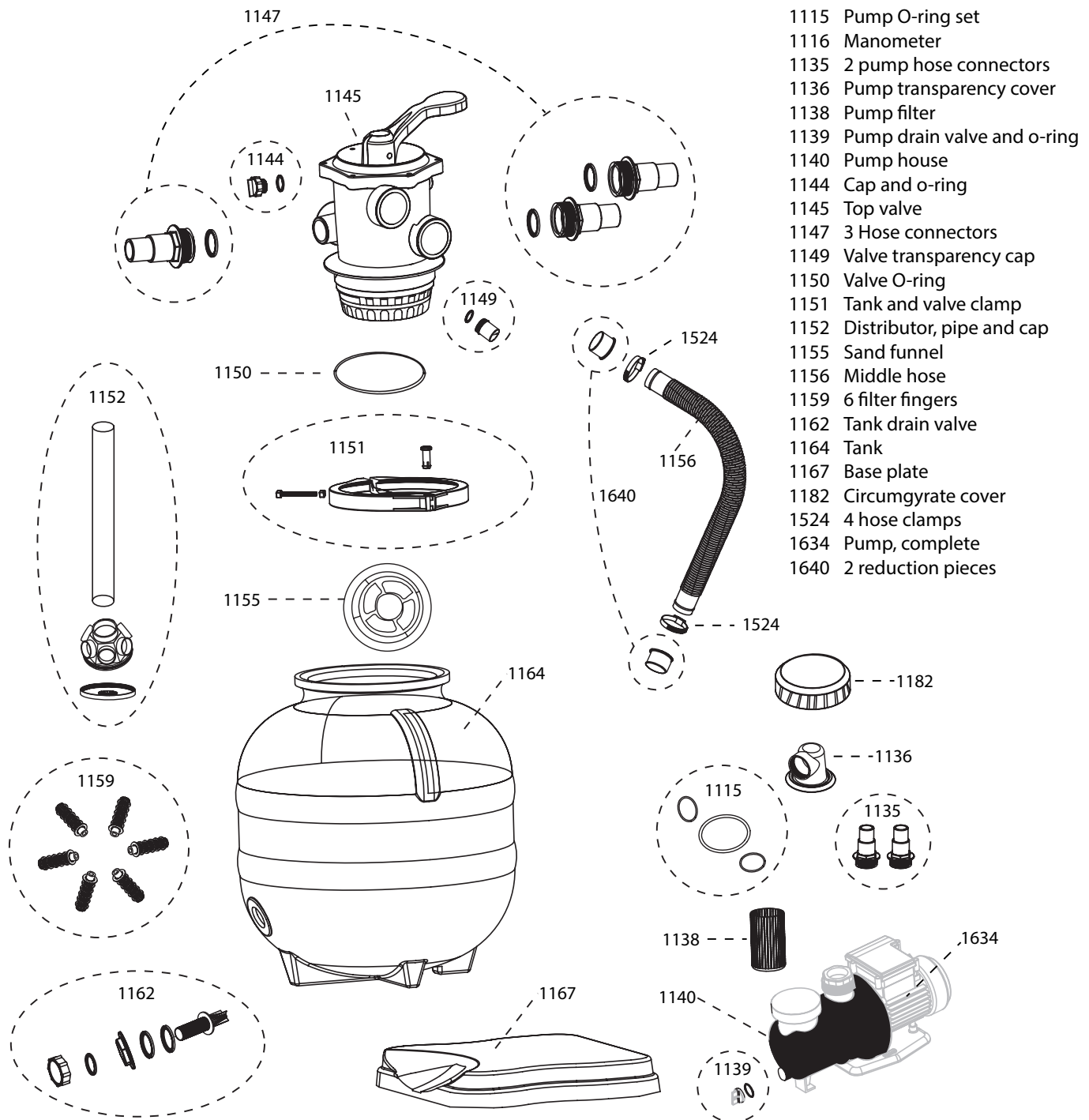
Sandfilter og pumpe må bare repareres av et kvalifisert og profesjonelt firma. Ellers vil garantien bli ugyldig.

## 11. Relevant tilbehør

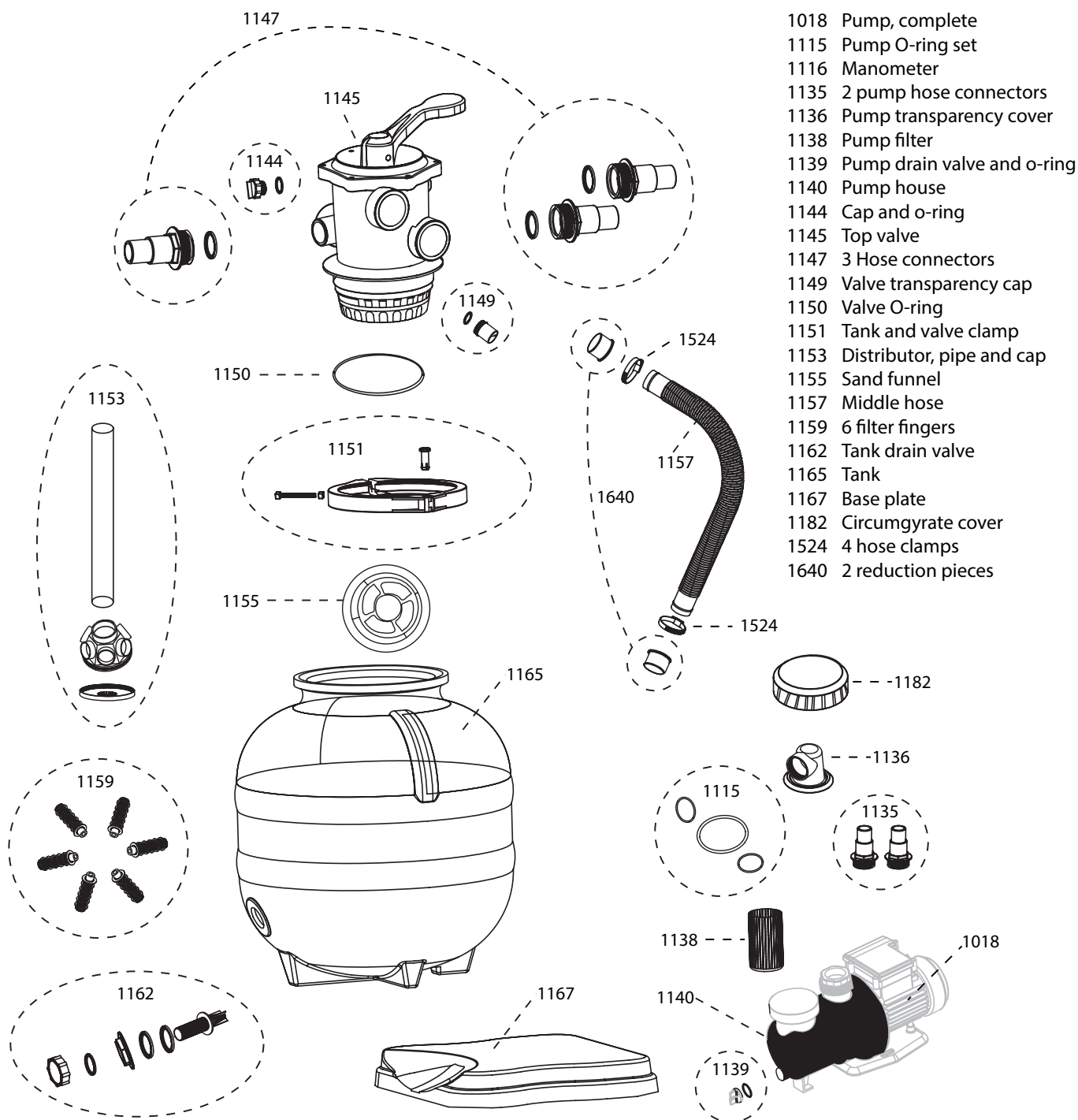
For tilbehør, mer brukervennlig informasjon og tips, se side 10 og se vår hjemmeside [swim-fun.com](http://swim-fun.com)

**12. Reservedeler:**  
**Ta kontakt med forhandleren for å kjøpe reservedeler**

**Art. 1050 Classic 300**



## Art. 1030 Classic 400



- 1018 Pump, complete
- 1115 Pump O-ring set
- 1116 Manometer
- 1135 2 pump hose connectors
- 1136 Pump transparency cover
- 1138 Pump filter
- 1139 Pump drain valve and o-ring
- 1140 Pump house
- 1144 Cap and o-ring
- 1145 Top valve
- 1147 3 Hose connectors
- 1149 Valve transparency cap
- 1150 Valve O-ring
- 1151 Tank and valve clamp
- 1153 Distributor, pipe and cap
- 1155 Sand funnel
- 1157 Middle hose
- 1159 6 filter fingers
- 1162 Tank drain valve
- 1165 Tank
- 1167 Base plate
- 1182 Circumgyrate cover
- 1524 4 hose clamps
- 1640 2 reduction pieces

## Sisällysluettelo:

1. Yleistä .....	53
2. Kytkeminen virtalähteeseen.....	55
3. Osat .....	55
4. Suodattimen/pumpun asennus.....	56
5. Ensimmäinen käyttökerta.....	58
6. Paluuhuuhtelu (backwash).....	58
7. Altaan pohjan puhdistus .....	59
8. 7-suuntaisen venttiilin käyttöohje .....	59
9. Talvisäilytys .....	60
10. Vianetsintä .....	60
11. Lisävarusteet .....	60
12. Varaosat .....	61

### Jos patenttivaatimuksen ja tekniset kysymykset

Jos haluat reklamoida tuotteesta, ota yhteys Swim & Fun Scandinaviaan ([swim-fun.com/Support](http://swim-fun.com/Support)).

Tuotepalautuksissa tuote on pakattava huolellisesti, jotta se ei vaurioidu kuljetuksen aikana. Omalla vastuullasi on tarkastaa, että tuote on kunnossa toimituksen saapuessa. Kerro tuotepalautuksen yhteydessä nimesi, osoitteesi, puhelinnumerosi ja mahdollinen sähköpostiosoiteesi. Ilman näitä tietoja emme voi palauttaa tuotetta takaisin!

## 1 Yleistä

Suodatinmateriaali ei sisälly toimitukseen. Uima-altaisiin tarkoitettu suodatusjärjestelmä on suunniteltu ja valmistettu tiukimpien laatuvaatimusten mukaan, ja se on luotettava, helppokäyttöinen ja turvallinen. Oikein hoidettuna se kestää ja toimii ongelmitta vuosien ajan.

### Hiekka

Käytä 20 kg hiekkaa Classic 300 1050, 30 kg. Classic 400 1030. Jonka raekoko on 0,40– 0,80 mm.

### Filterballs (Art. 1069)

Classic 300 1050: 560 g. Classic 400 1030: 840 g.

---

## TÄRKEÄÄ Filterballs-suodattimen käytössä

Filterballsia käytettäessä vastavirtahuuhtelua ei tarvita kauden aikana. Sen sijaan Filterballsit pestään puhtaassa vedessä ilman saippuaa käsin tai pesukoneessa.

---

### 1.1 Turvallisuusvaroitukset

**LUE KAIKKI SEURAAVAT VAROITUKSET. VAROITUSTEN LAIMINLYÖNTI VOI JOHTAA VAKAAN VAMMAAN TAI JOPA KUOLEMAAN.**

- Laitteessa on voimakas imu, joka voi johtaa vakaviin vammoihin tai jopa kuolemaan.
- Älä tuki pumpun tai altaan imutoimintoa, sillä se voi johtaa vakaviin vammoihin tai jopa kuolemaan.
- Sähkökytkennät saa tehdä VAIN koulutettu sähköalan ammattilainen, ja kytkennöissä on noudatettava paikallisia määräyksiä.



- Sähköiskuvaara. Jatkojohtoja EI SAA KÄYTTÄÄ.
- Laitteen saa kytkeä VAIN vikavirtakatkaisimella varustettuun virtalähteeseen. Tilaa sähköasennukset sähköalan ammattilaiselta, jotta lopputulos on turvallinen.
- Väärin asennettuun laitteeseen voi tulla vika, joka johtaa vakaviin vammoihin tai vaurioittaa pumppujärjestelmää.
- Älä asenna tai upota suodatinta ja/tai pumppua veteen.
- Jos pumppu-suodatusjärjestelmään jää ilmaa, kerääntyvä paine voi räjäyttää säiliön kannen ja johtaa kuolemaan, vakavaan vammaan tai pumppu-suodatinjärjestelmän vaurioon. Ennen käyttöä varmista, että kaikki ilma on tyhjentynyt järjestelmästä.
- Venttiilivipua EI SAA käyttää kahvana, eikä suodatinta saa kantaa sen varassa.
- Monisuuntaisen venttiilin paikkaa EI SAA vaihtaa järjestelmän ollessa käynnissä. Kytke järjestelmä AINA ENSIN irti sähköverkosta.
- Asenna laite vähintään 3 metrin päähän altaasta, jotta lapset eivät käytä sitä portaana astuessaan altaaseen.
- Laitetta ei saa koskaan KYTKEÄ eikä IRROTTAA virtalähteestä märillä käsillä tai vedessä seisoen
- Laitetta EI SAA huoltaa, kun se on kytketty sähköverkkoon.
- Petrolipitoisia voiteluaineita ei saa käyttää. Petrolipitoiset tuotteet vaurioittavat muoviosia.
- Järjestelmää EI SAA käyttää altaan ollessa käytössä.
- ÄLÄ PÄÄSTÄ LAPSIA LÄHELLE sähkölaitteita.
- ÄLÄ KOSKAAN ANNA LASTEN KÄYTTÄÄ TÄTÄ LAITETTA.

## **1.2 Takuu**

Takuuaika määräytyy kansallisten kuluttajansuojalakien mukaan. Takuuaika alkaa ostopäivänä, joka näkyy ostokuitissa. Kuitti on esitettävä huoltoa koskevissa asioissa takuuajan aikana. Säilytä ostokuitti huolellisesti. Valmistaja takaa, että laite on käyttöturvallinen ja tuotevastuulain mukainen, kun seuraavat käyttöehdot täyttyvät:

- Hiekkasuodatin on asennettava ja sitä on käytettävä käyttöohjeen mukaan.
- Vain alkuperäisiä varaosia saa käyttää

Takuu ei kata luonnollista kulumista, naarmuja, hiertymiä tai kosmeettisia vaurioita. Takuun piiriin eivät myöskään kuulu vauriot, jotka ovat aiheutuneet seuraavista:

- Ohjeidenvastainen käyttö tai käsittely, mukaan lukien pakkasvauriot
- Putoaminen tai iskut
- Korjaukset, muuntelutyöt tai muut vastaavat, jotka on tehnyt joku muu kuin Swim & Fun Scandinavia
- Väärä säilytyslämpötila, esim. erittäin kylmässä, pakkasessa tai erittäin kuumassa

Kuluvia osia ovat mm.:

- O-renkaat
- Painemittari
- Tiivisteiden ja letkujen väliset vuodot ja letkuliitännöjen vuodot.

Valituksia, ota yhteyttä jälleenmyyjään. Palautettava viallinen tuote on pakattava hyvin kuljetusvahinkojen estämiseksi. Palautuskuljetusten vahinkovastuu on ostajalla. Palautuslähetykseen on liitettävä palauttajan nimi, osoite, puhelinnumero ja mahdollinen sähköpostiosoite, sillä muutoin valmistaja ei voi lähettää tuotetta takaisin! Muista aina kertoa, mitä on vikaa tuote.

## Tärkeää:

Varmista aina, että letkut on suljettu sekä imu- että painepuolella. Sillä estetään veden pääsy pumpun sisäosiin, jos suodattimen letkuliitännät löystyvät. Takuu ei kata vaurioita, jotka johtuvat pumpun sisäosien kastumisesta.

## 2 Kytkeminen virtalähteeseen

Kytke pumppu sähköverkkoon 30 mA vikavirtasuojakytkimellä. Irrota pumppu aina ensin sähköverkosta, ennen kuin teet minkäänlaisia töitä suodattimella tai pumpulla.

## Tärkeää:

Ennen tuotteen asennusta ja käyttöä on luettava huolellisesti tämän käyttöohjeen kaikki varoitukset ja tärkeät tiedot ja noudatettava niitä. Näiden käyttöohjeiden laiminlyönti voi vaurioittaa tuotetta tai aiheuttaa vakavia henkilövammoja tai jopa kuoleman.

## 3. Osat

Hiekkasuodatusjärjestelmässä on seuraavat osat (kuva 1 ja kuva 2.)

Pumppu (1),

7-suuntainen venttiili (2),

Suodatinsäiliö (5),

Putki ja kokoomaputki (6),

Pumpun ja suodatinsäiliön välinen letku (11) (**putken sisällä!**),

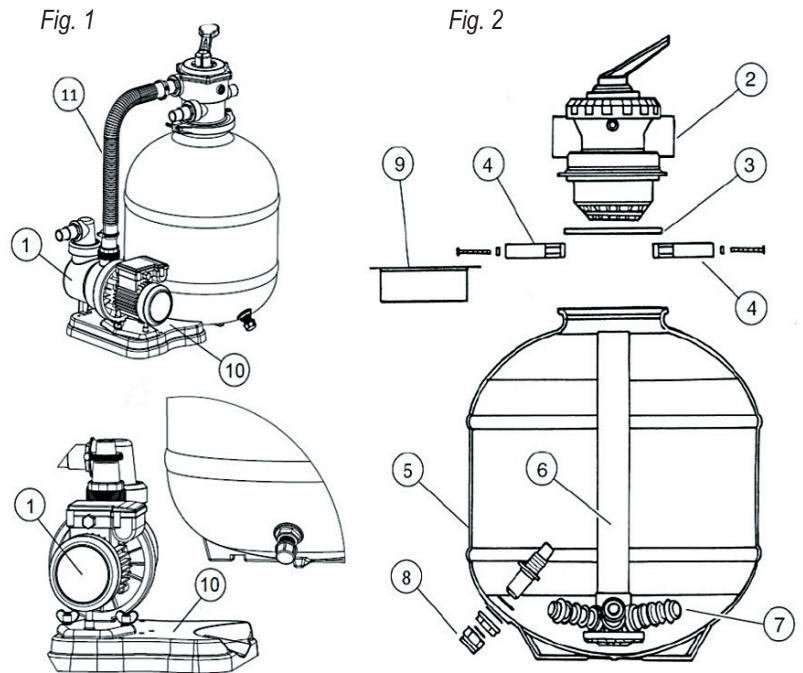
Putkimuhvi (9),

Alusta (10),

1 pussi, jossa on: holkki (3), pienet hiekkasuodattimet (7), tyhjennysventtiili (8), painemittari (ei näy kuvassa).

**1 pussi, jossa on pumpun osia:**

2 letkuliitintä, 3 O-rengasta, lasiluukku, 2 suutinta ja käyttöopas.



## 4. Suodattimen/pumpun asennus

Suodatinta ja pumpua (kuva 1) käytetään erillisissä ja maahan asennetuissa altaissa, joissa huolellinen ja korkeatasoinen vedenpuhdistus on tärkeää. Suodatin/pumppu sijoitetaan vähintään 3,5 m etäisyydelle altaan reunasta. Veden lämpötila saa olla korkeintaan 35° C tai pudota alle miinus 4 °C.

### Tärkeää:

Laite on irrotettava sähköverkosta aina ennen sillä tehtäviä töitä.

Vie suodatin-pumppu-kokoonpano lopulliseen sijoituspaikkaansa ennen asennusta. Kun suodatin on täytetty hiekalla, se on painava ja hankala siirtää.

### Siemenveden lisääminen

Letkuihin on lisättävä siemenvettä niin, että hiekkasuodatin ja letkut jäävät kokonaan veden alle. Nosta letkuja ylöspäin hiekkasuodatusjärjestelmän yläpuolelle, jotta vesi pääsee valumaan pumpuun. Laske letkut lopuksi takaisin alas. Toista tätä, kunnes hiekkasuodatinpumppu ja letkut ovat täynnä vettä ja pumppu alkaa imeä vettä. Järjestelmän sisälle muodostuu tyhjiö, eikä siemenvettä tarvitse enää lisätä (jos letkuja ei ole irrotettu sillä välin).

### Varoitus:

Sijoita hiekkasuodatusjärjestelmä altaan **vedenpinnan alapuolelle**, että vesi virtaa luonnollisesti altaasta pumpuun. Jos järjestelmää käytetään maahan asennetussa altaassa, hiekkasuodatusjärjestelmä on sijoitettava altaan vedenpinnan alapuolelle, eli sitä varten on kaivettava kuoppa maahan. Näin vesi virtaa luonnollisesti altaasta pumpuun. Kuoppaan ei saa päästä vettä. Kuopassa on oltava viemäri/poistoputki.

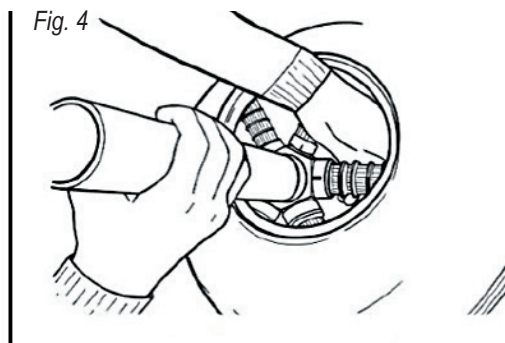
### 4.1 Suodattimen asennus

Aseta putki ja kokoomaputki (6) säiliöön (kuva 3), ja ruuvaa pienet hiekkasuodattimet (7) kokoomaputkeen (kuva 4). Aseta kokoomaputki kaikkine osineen säiliön keskelle ja vakauta säiliö täyttämällä se ¼ vedellä. Varmista, että hiekka jää suodattimiin täytön aikana.

Fig. 3



Fig. 4



Kiinnitä putkimuhvi (9) säiliön suulle, jotta hiekka pääsee putkimuhviin täytön aikana. Aseta putki muhvin keskelle. Täytä  $\frac{3}{4}$  hiekalla (kuva 5).

Fig. 5

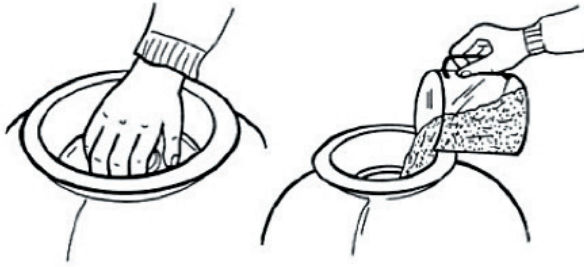
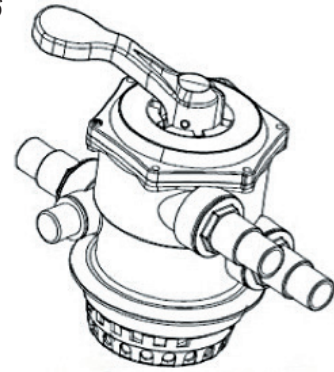


Fig. 6



Irrota putkimuhvi, puhdista suodattimen suu huolella ja kiinnitä 7-suuntainen venttiili (2). Varmista samalla, että säiliössä ei ole hiekkaa. (Kuva 6) Kiinnitä holkki (3) ja kiristä kiinnitysruuvit (kuva 7). Suodatin on käyttövalmis.

Fig. 7

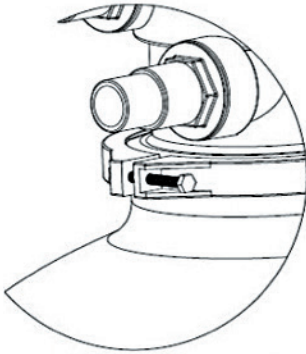


Fig. 8

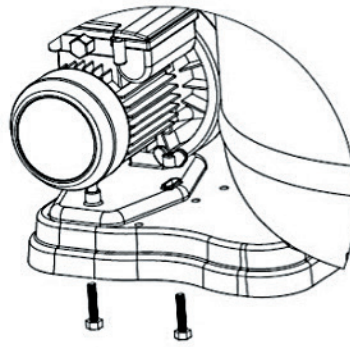
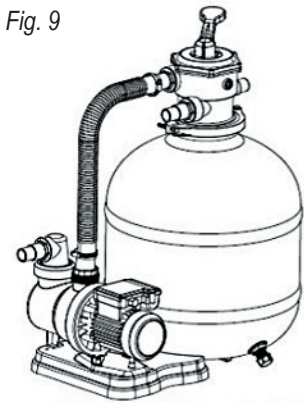


Fig. 9



#### **4.2 Pumpun ja seinälle asennettavan allaspuhdistajan liitännät**

Pumppu (1) kiinnitetään sille tarkoitettuun paikkaan alustalla (10) toimitukseen kuuluvilla ruuveilla (kuva 8).

1. Kytke pumpun OUT-puoli venttiin PUMP-liitoscappaleeseen. Käytä toimitukseen kuuluvaa liittintä ja kiristimiä (1-2 kuva 9).
2. Kytke allaspuhdistajan liitoscappale pumpun IN-imeeseen. (Katso merkintä pumpussa.)
3. Kytke vedentulon liitoscappale altaaseen 7-suuntaisen venttiin RETURN-liitoscappaleella.
4. Asenna altaasta (allaspuhdistajasta) tulevan likaisen veden imuletku pumpun tuloliitäntään kiristimellä. (Katso merkintä pumpussa.) Asenna puhtaan veden paluuletku altaasta 7-suuntaisen RETURN-venttiin kautta.
5. Jos paluuhuuhtelua tarvitaan, kytke tilalle WASTE-suokappaleella varustettu putki ja valuta likavesi pois.

Kaikki putket on kiinnitettävä lukkopuristimilla. Täytä allas niin, että vedenpinta ylittää noin puoleen väliin seinään kiinnitetyn allaspuhdistajan imukohtaa.

Järjestelmä voidaan käynnistää. Noudata alla olevia ohjeita.



---

## Tärkeää:

Sammuta pumppu AINA ennen kuin vaihdat 7-suuntaisen venttiilikahvan käyttöasentoa.

---

## 5. Ensimmäinen käyttökerta

Anna veden virrata altaasta hiekkasuodatusjärjestelmään. Paina venttiilikahva alas, jolloin ilma pääsee ulos ja vesi pääsee säiliöön. Säiliön on oltava vedenpinnan alapuolella niin, että vesi pääsee virtaamaan putkessa luonnollisesti kohti pumppua.

---

## Tärkeää:

Jos hiekka, sinun pitäisi vastavirtapaineen (BACKWASH) estetään pienten roskien ja hiekanjyvien pääsy altaaseen ennen suodatuksen alkamista.

---

## 6. Suodattimen/pumpun käynnistäminen - paluuhuuhtelu

1. Irrota virtajohto. Käännä kahva BACKWASH-asentoon. Käynnistä pumppu ja käytä paluuhuuhtelua (backwash) muutaman minuutin ajan. Se puhdistaa täytön aikana mahdollisesti kertyneen hiekan järjestelmästä. Vesi virtaa paluuhuuhtelun aikana WASTE-poistohanasta letkua pitkin lähimpään viemäriin. Voit käyttää lisävarusteena saatavaa letkukelaa.

Sammuta pumppu.

2. Käännä kahva RINSE-asentoon, käynnistä pumppu ja käytä huuhtelua minuutin ajan. RINSE-huuhtelu puhdistaa poistohanasta hiekanjyvät ja muut roskat, etteivät ne pääse altaaseen. Sammuta pumppu.
3. Käännä kahva FILTER-asentoon. Käynnistä pumppu. Suodatin käy nyt normaalisti ja parhaalla mahdollisella teholla.

Suodatinta kannattaa käyttää vähintään kaksi kertaa päivässä 3-4 tunnin ajan, ja paluuhuuhtelua (backwash) kannattaa käyttää muutaman minuutin ajan jokaisen käyttökerran jälkeen.

---

## Huomaa, kun käytät suodatushiekkää

Paluuhuuhtelu (BACKWASH) kannattaa suorittaa vähintään kerran viikossa.

Suodatus on jatkuva toiminto, jossa roskat jäävät suodatushiekkään. Koska toiminto on käynnissä jatkuvasti, säiliön sisälle kertyy painetta, kun vesi puristuu suodatushiekan läpi. Hiekkasuodatusjärjestelmän painemittari näyttää säiliön sisäpaineen. Jos paine nousee noin 0,2 - 0,3 baaria ensimmäisen mittarin tason yläpuolelle (n. 0,4 bar), kun sekä suodatin että hiekka ovat täysin uusia ja puhtaita, paluuhuuhtelu on ajankohtainen.

---

## 7. Altaan pohjan puhdistus

Sammuta pumppu. Kytke altaan letku kiristimellä allaspuhdistajan pyöreään imulevyyn. Voit laittaa altaan letkun myös allaspuhdistajan pohjalle. Siihen tarvitaan imuletua, jossa on erikoinen muhvi-liitin. Tyhjennä letkusta kaikki ilma ennen puhdistusta. Täytä letku vedellä pitämällä sitä altaan tulo-liitännässä pumpun ollessa käynnissä. Ilma tyhjenee. Letkut pysyvät ilmattomina, kun ne pystyvät painon avulla veden alla. Painona voi käyttää painavaa imuria, joka on asennettu teleskooppivar-teen.

Käännä kahva FILTER-asentoon. Käynnistä pumppu, ja puhdistu pohja ja seinät. Älä päästä ilmaa sisään, sillä ilman vettä toimiva pumppu voi vaurioitua.

Kun puhdistus on tehty, sammuta pumppu, käännä kahva BACKWASH-asentoon, käynnistä pump- pu ja puhdistu lika käyttämällä paluuhuuhtelua minuutin ajan. Sammuta pumppu, käännä kahva RINSE-asentoon ja huuhtele kevyesti käynnistämällä pumppu 30 sekunnin ajaksi. Puhdistus on valmis.

## 8. 7-suuntaisen venttiilin käyttöohje

Suodatinjärjestelmän säiliön yläosassa on 7-suuntainen kahva, josta puhdistusta säädellään. Pai- na kahva alas ja käännä se sopivaan asentoon. Vaihtoehdot:

- FILTER:** Likavesi tulee altaasta ja se kulkee paineella suodatussäiliön läpi, suodatetaan ja pumpataan takaisin altaaseen.
- BACKWASH:** Vesi tulee altaasta, ja se kulkee paineella suodatussäiliön läpi ja pumpataan viemäriin.
- CIRKULATION:** Vesi tulee altaasta ja palaa takaisin suodattamatta.
- RINSE:** Vesi tulee altaasta ja puhdistaa ylemmän venttiilin hiekasta. Kannattaa tehdä paluuhuuhtelun jälkeen.
- DRAIN:** Vesi tulee altaasta ja pumpataan suoraan altaasta suodattamatta. Vesi voidaan johtaa viemäriin.
- CLOSED:** Kahvan kaikki suunnat on suljettu. Vesi ei kierrä. Tätä asentoa käytetään, kun suodatin on liitetty altaaseen mutta sitä ei käytetä.
- WINTERIZE:** Asentoa käytetään talvisäilytyksen aikana. Varmista, että hiekkasuodattimessa ja pumpussa ei ole yhtään vettä ja ne on irrotettu altaasta. Säilytä järjestelmä lämpimässä paikassa talven yli, ettei se pääse jäätymään. (Tässä asennossa venttiilin holkki ja tiiviste ovat auki.)

---

### Tärkeää:

Venttiilivipua EI SAA käyttää kahvana, eikä suodatinta saa kantaa sen varassa. Se ei ole ohjeidenmukaista käyttöä. Kahva irtoaa.

---

## 9. Talvisäilytys

Kun uimakausi on ohi, irrota letkut ja tyhjennä vesi suodattimesta avaamalla tyhjennysventtiili (8). Vesi on EHDOTTOMASTI tyhjennettävä myös pumpusta, ja pumppua on säilytettävä kuivassa, lämpimässä paikassa. Pumppu ja suodatinsäiliö eivät kestä pakkasta – pakkasen vaurioittaa materiaaleja ja mitätöi takuun. Käännä kahva WINTERIZE-asentoon.

Filterballsit tulee pestä (ilman saippuaa) kerran vuodessa. Suosittelemme myös vaihtamaan suodattimen hiekan vuosittain.

## 10. Vianetsintä

Ongelma	Syy	Kokeile tätä
Pumppu käynnistyy, mutta ei pumppaa vettä altaaseen.	Imuletkun sisälle on jäänyt ilmaa. Pumppu ei ole altaan vedenpinnan alapuolella.  Letkuissa ei kulje vettä	Pumppu on asetettava maantasolle, altaan vedenpinnan alapuolelle!  Lisää letkuihin siemenvettä. (Katso ohjeet kohdasta 4.)
Painemittarin mukaan paine on yli 1,0 baaria	Hiekkasuodatin on likainen	Suorita suodatushiekan paluuhuuhtelu
Liian matala paine	Imuletkussa/allaspuhdistajan korissa/pumppussa tai venttiilin suodattimessa voi olla lehtiä tai roskia	Puhdista imuletku/allaspuhdistaja ja ylempi venttiili. Tarkista, onko syöttöletkun liitännöissä ilmaa.
Vettä tulee paluuhuuhteluventtiilin läpi.	7-suuntaisen venttiilin holkki on likainen ja vuotaa. Holkissa on hiekkaa.	Irrota 7-suuntainen venttiili suodattimen kannesta, ja puhdista holkki.
Suodatinliitäntä vuotaa (suodattimen ja ylemmän venttiilin välissä)	Holkki on rikki tai siinä on hiekkaa	Tarkasta holkki ja vaihda se uuteen tarvittaessa.
Pumppu ei käy	Suodatusjärjestelmä on otettu pois käytöstä suodatusajastimella tai -ohjauksella.  Laitte ei ole sähköverkossa.  HFI-laite sammuttaa pumpun.  Pumpun moottorissa on vaurio.	Tarkasta asetukset.  Kytke sähköverkkoon.  Käynnistä HFI-laite uudelleen. Jos se sammuu heti, pumppussa tai HFI-laitteessa on vaurio.  Vaihda pumppu.
Altaassa on hiekkaa	Jos suodatushiekkaa on uutta, suodatinsäiliöstä on voinut huuhtoutua pieniä hiekanjyviä.	Toista paluuhuuhtelua, kunnes sen paluuvesi on täysin kirkasta.

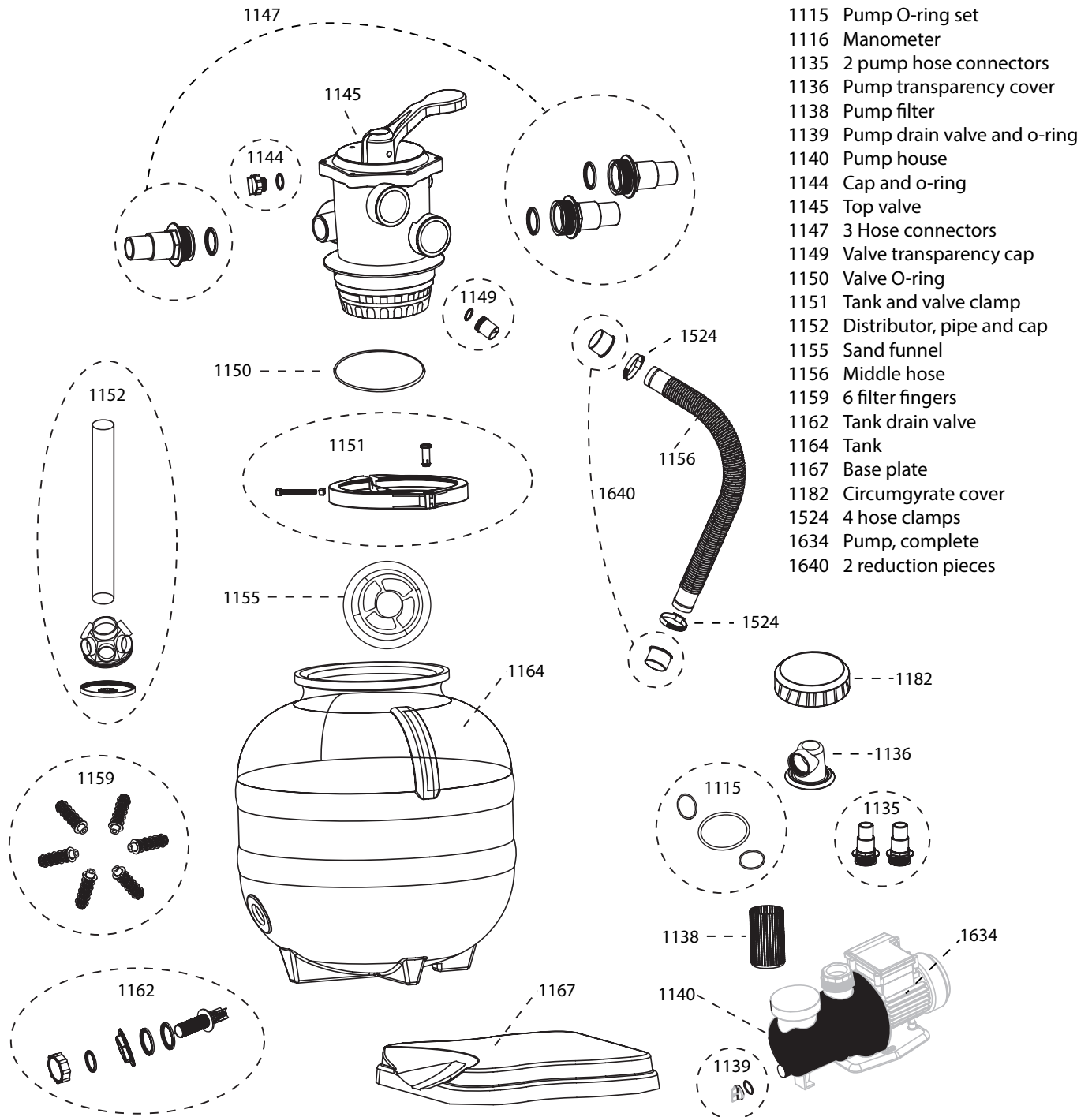
Vain pätevä ammattihuolto saa korjata hiekkasuodattimen ja pumpun. Jos joku muu on tehnyt korjauksen, takuu ei ole voimassa.

## 11 Tarvittavat tarvikkeet

**Tarvikkeet, lisää käyttäjätietoja ja vinkkejä sivulla 10 ja sivustolla [swim-fun.com](http://swim-fun.com)**

## 12. Varaosat: Varaosia saa jälleenmyyjältä

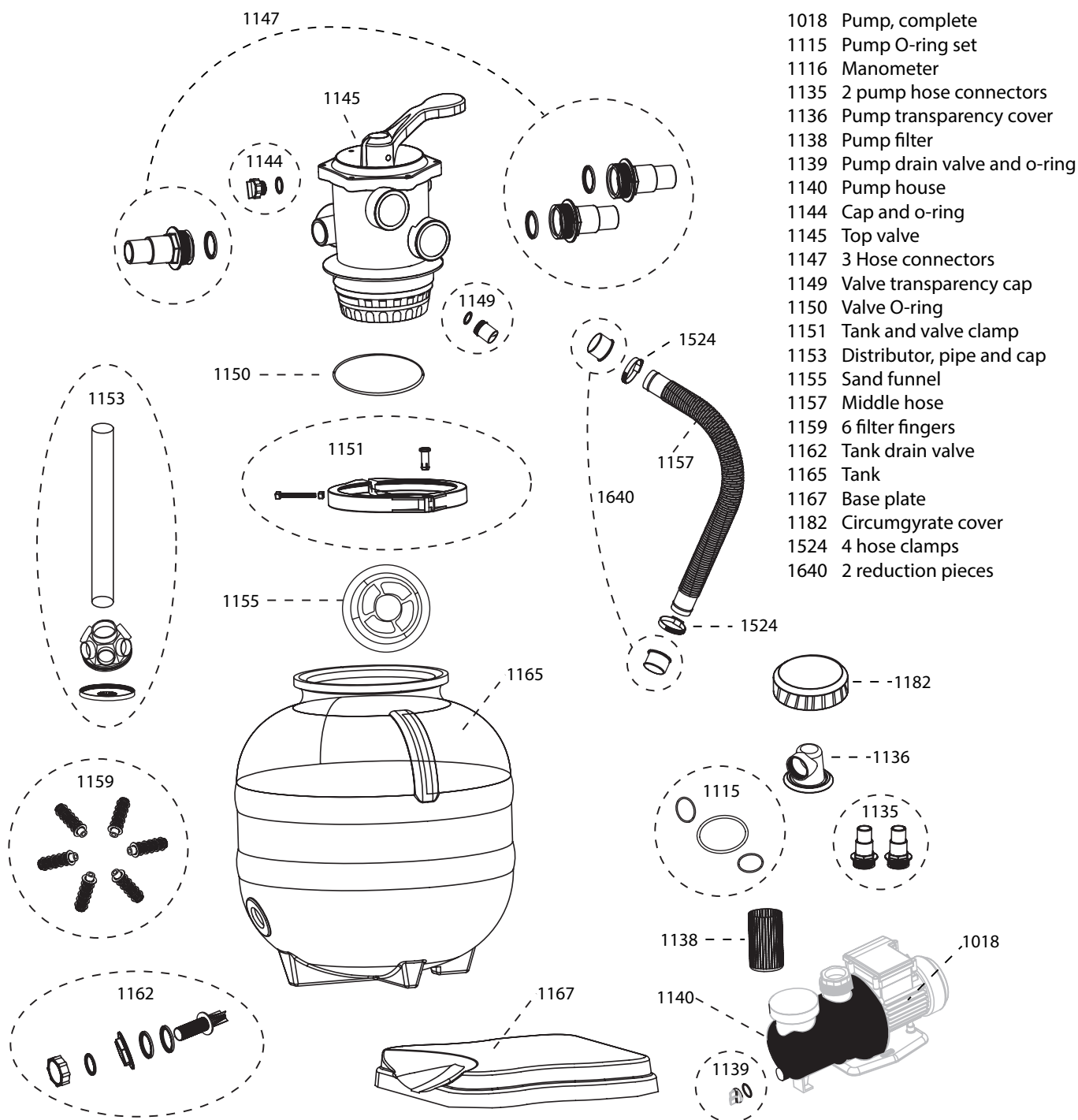
### Art. 1050 Classic 300



- 1115 Pump O-ring set
- 1116 Manometer
- 1135 2 pump hose connectors
- 1136 Pump transparency cover
- 1138 Pump filter
- 1139 Pump drain valve and o-ring
- 1140 Pump house
- 1144 Cap and o-ring
- 1145 Top valve
- 1147 3 Hose connectors
- 1149 Valve transparency cap
- 1150 Valve O-ring
- 1151 Tank and valve clamp
- 1152 Distributor, pipe and cap
- 1155 Sand funnel
- 1156 Middle hose
- 1159 6 filter fingers
- 1162 Tank drain valve
- 1164 Tank
- 1167 Base plate
- 1182 Circumgyrate cover
- 1524 4 hose clamps
- 1634 Pump, complete
- 1640 2 reduction pieces



## Art. 1030 Classic 400



- 1018 Pump, complete
- 1115 Pump O-ring set
- 1116 Manometer
- 1135 2 pump hose connectors
- 1136 Pump transparency cover
- 1138 Pump filter
- 1139 Pump drain valve and o-ring
- 1140 Pump house
- 1144 Cap and o-ring
- 1145 Top valve
- 1147 3 Hose connectors
- 1149 Valve transparency cap
- 1150 Valve O-ring
- 1151 Tank and valve clamp
- 1153 Distributor, pipe and cap
- 1155 Sand funnel
- 1157 Middle hose
- 1159 6 filter fingers
- 1162 Tank drain valve
- 1165 Tank
- 1167 Base plate
- 1182 Circumgyrate cover
- 1524 4 hose clamps
- 1640 2 reduction pieces

## Inhaltsverzeichnis

1. Allgemeines .....	63
2. Stromquelle anschließen.....	65
3. Teile .....	66
4. Installation von Filter/Pumpe .....	66
5. Erstinbetriebnahme .....	69
6. Rückspülung .....	69
7. Reinigung des Poolbodens .....	70
8. Gebrauchsanweisung für das 7-Wege-Ventil	70
9. Aufbewahrung im Winter.....	71
10. Fehlersuche- und -behebung.....	71
11. Zubehör .....	71
12. Ersatzteile .....	72

## Reklamationen & technische Fragen

Kontaktieren Sie Swim & Fun Skandinavien unter [swim-fun.com/Support](http://swim-fun.com/Support). Wenn es notwendig ist, das Produkt zur Wartung einzuschicken, muss das Produkt gut verpackt werden, sodass es vor Beschädigung während des Transports geschützt ist. Es liegt in Ihrer Verantwortung, dass das Produkt gut gesichert ist. Sie müssen Name, Adresse, Telefonnummer und E-Mail angeben. Andernfalls können wir das Produkt nicht an Sie zurücksenden! Stets angeben, was mit dem Filtersystem nicht in Ordnung ist.

## 1 Allgemeines

Filtermaterial ist nicht im Preis inbegriffen. Ihre Pool-Filter-System wurde nach unserem höchsten Standard für Zuverlässigkeit, einfache Bedienung und Sicherheit entwickelt und hergestellt. Mit der richtigen Pflege wird es viele Jahre zuverlässig und störungsfrei laufen.

### Filtersand

Verwenden Sie ca. 20 kg Filtersand in Classic 300 1050, ca. 30 kg in Classic 400 1030. Partikelgröße von 0,40 mm bis 0,80 mm.

### Filterballs (Art. 1069)

Classic 300 1050 ca. 560 g. Classic 400 1030 ca. 840 g.

---

## HINWEIS bei Verwendung von Filterballs

Bei der Verwendung von Filterbällen ist es nicht nötig, während der Saison eine Rückspülung durchzuführen. „Waschen“ Sie stattdessen die Filterbälle in sauberem Wasser ohne Seife per Hand oder in der Waschmaschine.

---

### 1.1 Hinweise zur Sicherheit

**LESEN SIE ALLE NACHFOLGENDEN WARNHINWEISE. ANDERNFALLS KÖNNEN SCHWERE ODER TÖDLICHE VERLETZUNGEN DIE FOLGE SEIN.**

- Die Ansauggefahr kann zu schweren oder tödlichen Verletzungen führen, wenn ihr nicht vorgebeugt wird.
- Blockieren Sie nicht die Saugseite der Pumpe, weder direkt an der Pumpe noch im Pool, da dies zu schweren oder tödlichen Verletzungen führen kann.

- Die elektrische Verkabelung muss von einem Fachmann installiert werden und örtliche Gesetze und Vorschriften einhalten.
- Stromschlag vermeiden. VERWENDEN SIE KEINE Verlängerungskabel.
- Schließen Sie das Gerät NUR an eine Steckdose mit einem FI-Schutzschalter an. Wenden Sie sich an einen qualifizierten Elektriker, um die sichere und ordnungsgemäße Installation der erforderlichen Steckdose zu ermöglichen.
- Nicht vorschriftsmäßig installierte Geräte können fehlerhaft sein und schwere Verletzungen oder Schäden am Pumpen-Filter-System verursachen.
- Stellen Sie niemals oder tauchen Sie niemals den Filter und/oder die Pumpe in Wasser.
- Im Pumpe-Filter-System eingeschlossene Luft kann dazu führen, dass die Behälterabdeckung weggeblasen wird, was zu schweren oder tödlichen Verletzungen oder Schäden am Pumpe-Filter-System führen kann. Stellen Sie vor Inbetriebnahme sicher, dass die Luft aus dem System abgelassen ist.
- Verwenden Sie NIEMALS den Ventilhebel als Griff zum Tragen oder Heben des Filters.
- Ändern Sie NIEMALS die Position des Mehrwegventils, während das System in Betrieb ist. IMMER zuerst das System von der Stromversorgung trennen.
- Installieren Sie das Produkt mindestens 3,5 Meter vom Pool entfernt, um zu verhindern, dass Kinder das System gebrauchen, um sich Zugang zum Pool zu verschaffen.
- Schließen Sie das Gerät niemals an bzw. trennen Sie das Gerät niemals von einer Stromquelle, wenn Sie im Wasser stehen oder nasse Hände haben.
- Das Gerät NIEMALS warten, wenn die Stromleitung angeschlossen ist.
- Verwenden Sie keine Schmiermittel auf Erdölbasis. Schmiermittel auf Erdölbasis zerstören die Kunststoffteile.
- Betreiben Sie das System NICHT, wenn der Pool in Gebrauch ist.
- KINDER von allen elektrischen Geräten FERNHALTEN.
- LASSEN SIE NIEMALS KINDER DIESES GERÄT BEDIENEN.

## **1.2 Garantie**

Die Gewährleistung folgt den einschlägigen nationalen Gesetzgebungen für Verbrauchsgüterkauf. Der Gewährleistungszeitraum beginnt ab dem Kaufdatum auf dem Kaufbeleg. Der Kaufbeleg ist im Servicefall während des Gewährleistungszeitraums vorzulegen. Es ist daher wichtig, den Kaufbeleg aufzubewahren. Der Hersteller garantiert einen sicheren Betrieb und eine Produkthaftung basierend auf folgenden spezifischen Bedingungen:

- Installation und Gebrauch des Filtersystems erfolgen in Übereinstimmung mit den Anweisungen im Handbuch.
- Es werden nur Originalersatzteile verwendet.

Die Gewährleistung gilt nicht für normale Abnutzung, Kratzer, Verschleiß oder kosmetische Schäden. Noch genauer gilt die Gewährleistung nicht für Schäden, die auf Folgendes zurückzuführen sind:

- Unsachgemäße Behandlung, einschließlich Frostschäden
- Herunterfallen oder Stöße
- Reparaturen, Änderungen usw., die nicht von Swim & Fun Scandinavia vorgenommen wurden
- Unsachgemäße Lagerung bei extrem hohen oder niedrigen Temperaturen, einschließlich Frost

**Verschleiß umfasst:**

- O-Ringe
- Manometer
- Entstandene Lecks zwischen Dichtungen und Schläuchen und Schlauchanschlüssen im Allgemeinen.

Im Fall von Gewährleistungsansprüchen wenden Sie sich bitte an Ihren Händler. Wenn ein schadhaftes Produkt zurückgesendet wird, muss es so verpackt sein, dass es während des Transports nicht weiteren Schaden nimmt. Es liegt in Ihrer Verantwortung, dass das Produkt sicher ankommt. Sie müssen Ihren Namen, Ihre Anschrift, Ihre Telefonnummer oder vorzugsweise Ihre E-Mail-Adresse angeben, wenn das Produkt an Sie zurück gesendet werden soll! Stets angeben, was mit dem Produkt nicht in Ordnung ist.

---

## Vorsicht!

Achten Sie immer darauf, dass die Schläuche an Saug- und Druckseite geschlossen sind, sodass das Wasser nie in die Pumpe selbst eindringen kann, wenn Sie die Filterschlauchkupplungen lösen. Es besteht keine Garantie für Schäden, die durch Überschwemmung der Pumpe entstanden sind.

---

## 2 Stromquelle anschließen

Die Pumpe muss über einen 30-mA-Differentialschalter an das Stromnetz angeschlossen werden. Trennen Sie die Pumpe immer vom Stromnetz, bevor Sie Arbeiten an Filter oder Pumpe ausführen.

---

## Vorsicht!

Vor Zusammenbau und Verwendung dieses Produkts lesen und befolgen Sie bitte alle Warnhinweise und wichtigen Hinweise in diesem Handbuch. Die Nichtbeachtung dieser Anleitung kann zu Schäden am Produkt oder zu schweren oder tödlichen Verletzungen führen.

---



### 3. Teile

Das Filtersystem besteht aus den folgenden Teilen (Abb. 1 und Abb. 2).

Pumpe (1),

7-Wege-Ventil (2),

Filterbehälter (5),

Schlauch mit einem Verteiler (6),

Schlauch zwischen Pumpe und Filterbehälter (11) (*in das Rohr schauen!*),

Hahn (9)

Sockel (10),

1 Beutel mit: Dichtung (3), kleine Sandschutzfilter (7), Ablassventil (8), Manometer (nicht abgebildet).

Abb. 1

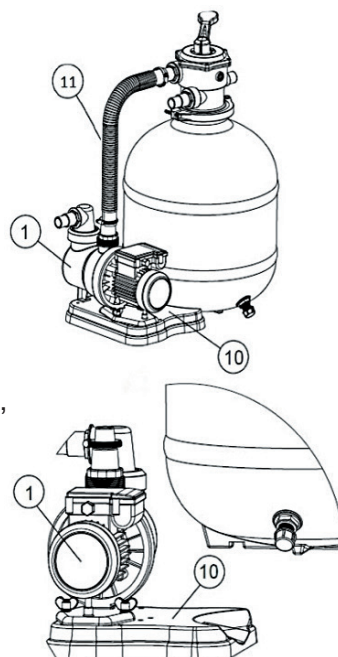
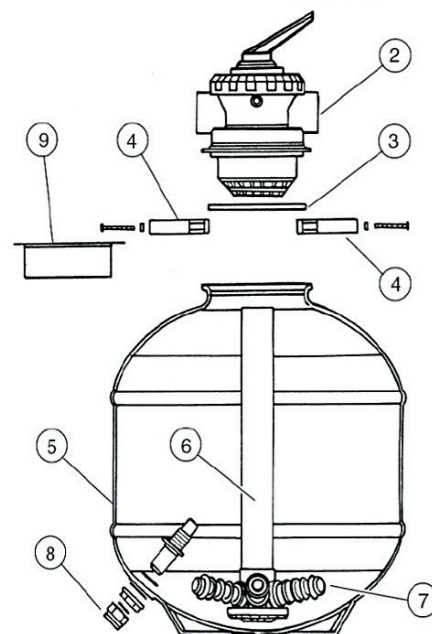


Abb. 2



#### 1 Beutel mit Teilen für die Pumpe:

2 Schlauchanschlüsse, 3 O-Ringe, Schauglas, 2 Düsen und ein Handbuch.

### 4. Installation von Filter/Pumpe

Der Filter und die Pumpe (Abb. 1) werden zum Filtern in Pools verwendet, die auf dem Boden stehen und die im Boden eingelassen sind, wo sorgfältige und fachkundige Wasserreinigung erforderlich ist. Filter und Pumpe werden mindestens 3,5 m vom Rand des Beckens positioniert. Die Wassertemperatur darf nicht mehr als 35 °C oder weniger als minus 4 °C betragen.

## Vorsicht!

Ziehen Sie den Netzstecker, bevor Sie mit jeglicher Arbeit beginnen.

Identifizieren Sie vor der Installation der Filter-Pumpe-Einheit die Position, in der sie installiert werden soll, da sich der Filter, sobald er mit Sand gefüllt ist, auf Grund seines Gewichts nicht mehr bewegen lässt.

#### Ansaugen – Befüllen der Schläuche mit Wasser

Die Schläuche sollten mit Wasser gefüllt werden, sodass der Filter sowie die Schläuche komplett mit Wasser gefüllt sind. Heben Sie dazu die Schläuche über das Filtersystem, damit das Wasser in die Pumpe laufen kann, und senken Sie dann die Schläuche wieder ab. Dieses Verfahren muss durchgeführt werden, bis die Filterpumpe und die Schläuche mit Wasser gefüllt sind und die Pumpe selbst anfängt, Wasser anzusaugen. Auf diese Weise erzeugt die Pumpe ein Vakuum, sodass es nur notwendig ist, es einmal durchzuführen (sofern die Schläuche in der Zwischenzeit nicht vom Gerät entfernt werden).

## Vorsicht!

Stellen Sie die Filteranlage immer unterhalb der Wasseroberfläche des Pool auf, so dass das Wasser ganz von selbst in Richtung der Pumpe fließen kann. Bei einem im Boden eingelassenen Pool müssen Sie die Filteranlage entsprechend niedriger in einen Schacht im Boden platzieren, damit das Wasser von selbst in die Pumpe fließen kann. Achten Sie darauf, dass der Schacht trocken bleibt. Es sollte eine Abfluss vorgesehen werden, um Wasser aus dem Schacht abzulassen.

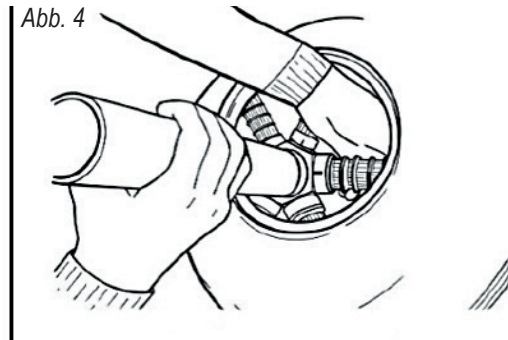
### 4.1 Installation des Filters

Führen Sie den Schlauch mit dem Verteiler (6) in den Behälter (Abb. 3) ein und Schrauben Sie die kleinen Sandschutzfilter (7) an den Verteiler (Abb. 4). Legen Sie den fertigen Verteiler in die Mitte des Behälters und füllen Sie ihn zu  $\frac{1}{4}$  mit Wasser, um den Behälter zu stabilisieren und um sicherstellen, dass sich die Sandkörner im Filter während des Füllens setzen.

Abb. 3



Abb. 4



Platzieren Sie den Hahn (9) an der Öffnung des Behälters, damit während des Befüllens kein Sand in den Verteiler eindringt, und stellen Sie sicher, dass das Rohr auf dem Verteiler zentriert ist. Zu  $\frac{3}{4}$  mit Sand füllen (Abb. 5).

Abb. 5

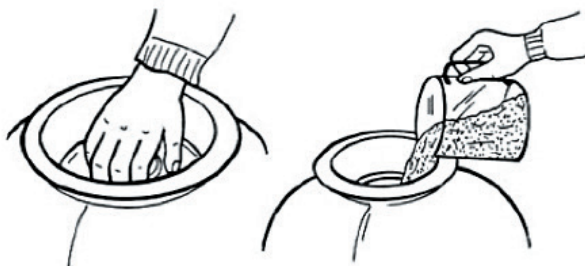
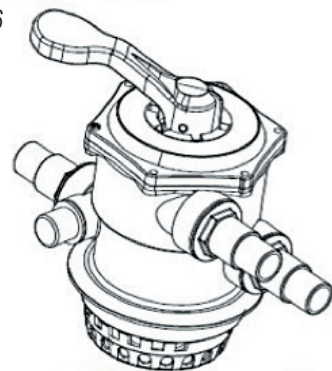


Abb. 6



Entfernen Sie den Hahn, reinigen Sie die Filteröffnung sorgfältig und fügen Sie das 7-Wege-Ventil (2) ein und vergewissern Sie sich, dass kein Sand im Behälter ist. (Abb. 6) Setzen Sie die Dichtung (3) ein und ziehen Sie die Befestigungsschrauben (Abb. 7) fest. Der Filter ist jetzt bereit.

Abb. 7

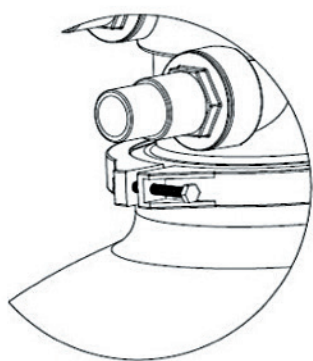


Abb. 8

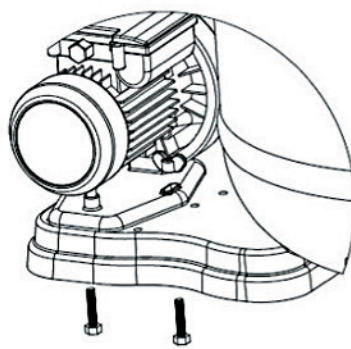
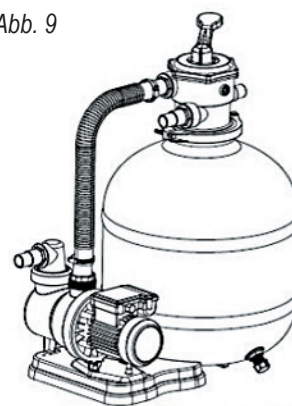


Abb. 9



## **4.2 Anschluss von Pumpe und Wandskimmer**

Die Pumpe muss auf ihrem speziellen Sitz auf dem Sockel (10) positioniert und mit den Schrauben fixiert werden, die mitgeliefert wurden (Abb. 8).

Verbinden Sie die Druckseite (OUT) der Pumpe mit dem PUMP-Anschluss des Ventils. Verwenden Sie die mitgelieferte Kupplung und die mitgelieferten Schellen (1-2 Abb. 9).

Verbinden Sie die Skimmereinheit mit der Saugseite (IN) der Pumpe. (Siehe Kennzeichnung an der Pumpe.)

Verbinden Sie den Anschluss der Öffnung für Wassereintritt in den Pool mit dem RETURN-Anschluss des 7-Wege-Ventils.

Der Saugschlauch, der das verunreinigte Wasser aus dem Pool (Poolskimmer) an die Pumpe führt, sollte an der Einlass-Verbindung mit einer Schelle montiert werden. (Siehe die Markierung an der Pumpe). Befestigen Sie den Schlauch, der das saubere Wasser zurück in den Pool führt, am Anschluss des 7-Wege-Ventils mit der Kennzeichnung „RETURN“.

Schließen Sie ein passendes Rohr an der WASTE-Öffnung an, wenn die Rückspülung gewünscht wird, sodass das Schmutzwasser zu einem ausgewählten Standort abgelassen werden kann.

Alle Rohre müssen mit Sicherungsschellen befestigt werden. Füllen Sie den Pool – stellen Sie sicher, dass der Wasserstand die Saugöffnung des Wandskimmers halb bedeckt.

Jetzt kann das System gestartet werden. Befolgen Sie die nachfolgenden Anweisungen.

---

## **Vorsicht!**

Schalten Sie die Pumpe **IMMER** aus, bevor Sie die Betriebsposition des Griffs am 7-Wege-Ventil ändern.

---

## 5. Erstinbetriebnahme

Lassen Sie das Wasser aus dem Pool zum Filtersystem fließen. Drücken Sie den Ventilgriff herunter, um Luft rauszulassen und um Wasser in den Behälter einzulassen. Achten Sie darauf, dass sich der Behälter unterhalb der Wasseroberfläche befindet, sodass das Wasser ganz von selbst in den Schlauch zur Pumpe fließen kann.

---

### Hinweis bei Verwendung von Filtersand

Führen Sie die „RÜCKSPÜLUNG“ (BACKWASH) durch, um kleine Partikel und Sandkörner daran zu hindern, in den Pool zu gelangen, bevor die Filterung beginnt.

---

## 6. Inbetriebnahme der Rückspülung von Filter/Pumpe

1. Achten Sie darauf, dass der Netzstecker gezogen ist. Stellen Sie den Griff in Position BACKWASH. Schalten Sie die Pumpe ein und führen Sie eine Rückspülung für ein paar Minuten durch, um Sand zu beseitigen, der sich beim Auffüllen abgesetzt haben kann. Während einer Rückspülung fließt das Wasser aus dem „WASTE“-Ablasshahn heraus und mittels Schlauch zum nächstgelegenen Abfluss. Dafür können Sie einen aufrollbaren Schlauch als Zubehör kaufen. Schalten Sie die Pumpe aus.
2. Jetzt stellen Sie den Hebel auf RINSE (Spülen); schalten Sie die Pumpe ein und spülen Sie eine Minute durch. In der Position RINSE wird der Ablasshahn von Sandkörnern befreit, die ansonsten in den Pool gespült worden wären. Schalten Sie die Pumpe aus.
3. Stellen Sie den Hebel auf FILTER. Schalten Sie die Pumpe ein. Der Filter funktioniert jetzt ganz normal und erfüllt seine Funktion auf optimalem Niveau.

**Wir empfehlen Ihnen, den Filter mindestens zweimal täglich für 3 bis 4 Stunden zu benutzen.**

---

### Hinweis bei Verwendung von Filtersand

Es wird empfohlen, dass Sie die Rückspülung (BACKWASH) mindestens einmal pro Woche ausführen.

Durch den Filtrvorgang werden kontinuierlich Verunreinigungen durch den Filtersand aufgefangen. Dieser fortlaufende Prozess führt auch zu einem steigenden Druck innerhalb des Behälters, wenn das Wasser durch das Filtermaterial gedrückt wird. Das Manometer des Filtersystems zeigt den Druck im Inneren des Behälters. Steigt der Druck um ca. 0,2 bis 0,3 bar über den ersten Messwert (ca. 0,4 bar), der vorlag, als Filter und Sand noch ganz neu und sauber waren, ist es Zeit für eine Rückspülung.

---



## 7. Reinigung des Poolbodens

Schalten Sie die Pumpe aus. Verwenden Sie eine Schlauchschelle, um einen Poolschlauch an die runde Saugplatte des Poolskimmers anzuschließen. Alternativ platzieren Sie einen Poolschlauch im Boden des Skimmers. Dies erfordert einen Saugschlauch mit einem speziellen Muffenanschluss. Stellen Sie sicher, dass vor der Reinigung die Luft aus dem Schlauch entwichen ist. Füllen Sie den Schlauch mit Wasser, indem Sie ihn bei laufender Pumpe vor den Einlass zum Pool halten. Die Luft wird dabei entweichen. Wenn man die Schläuche unter Wasser taucht und mit Gewicht belastet, kann die Luft auch entweichen. Das kann mit einem beschwerten Saugreiniger an einer Teleskopstange erfolgen.

Stellen Sie den Hebel auf FILTER. Schalten Sie die Pumpe ein und bürsten Sie den Boden und die Wände. Stellen Sie sicher, dass keine Luft eindringt, da es die Leistung der Pumpe mindert oder sie beschädigen kann, wenn sie ohne Wasser arbeitet.

Wenn die Reinigung abgeschlossen ist, stoppen Sie die Pumpe, drehen den Hebel auf „BACKWASH“, schalten die Pumpe ein und lassen sie eine Minute laufen, um den Schmutz zu beseitigen. Schalten Sie die Pumpe aus, stellen Sie den Hebel auf RINSE und schalten Sie die Pumpe für eine halbe Minute ein, um leicht durchzuspülen. Die Reinigungsarbeiten sind nun beendet.

## 8. Gebrauchsanweisung für das 7-Wege-Ventil

Die Filteranlage hat ein 7-Wege-Griff oben auf dem Behälter, woher Sie den Reinigungsprozess manuell einstellen können. Drücken Sie den Griff nach unten und drehen Sie ihn auf die gewünschte Position. Folgende Positionen stehen zur Verfügung:

- FILTER:** Das schmutzige Wasser kommt vom Pool und wird nach unten durch den Filterbehälter gedrückt, gefiltert und wieder in den Pool gepumpt.
- BACKWASH:** Das Wasser kommt vom Pool und wird durch den Filterbehälter hochgedrückt und zu einem Abfluss abgepumpt.
- CIRKULATION:** Das Wasser läuft aus dem Pool und wieder zurück ohne gefiltert zu werden.
- RINSE:** Das Wasser kommt vom Pool und das obere Ventil wird von Sandkörnern befreit. Da sollte nach einer Rückspülung (Backwash) gemacht werden.
- DRAIN:** Das Wasser kommt vom Pool und wird direkt aus dem Pool gepumpt ohne es zu filtern. Das Wasser kann zu einem Abfluss geführt werden.
- CLOSED:** Alle Positionen sind geschlossen. Das Wasser kann nicht zirkulieren. Diese Position wird verwendet, wenn der Filter an den Pool angeschlossen aber nicht in Gebrauch ist.
- WINTERIZE:** Diese Position wird im Winter verwendet. Achten Sie darauf, dass Filter und Pumpe 100 % von Wasser befreit und nicht am Pool angeschlossen sind. Bewahren Sie das System während des Winters frostfrei auf. (Diese Position entlastet auch die Dichtung und Versiegelung im Ventil).

---

### Vorsicht!

Verwenden Sie NIEMALS den Ventilhebel als Griff zum Tragen oder Heben des Filters. Er ist nicht für diesen Zweck gemacht. Der Griff wird abbrechen.

---

## 9. Aufbewahrung im Winter

Am Ende der Sommersaison trennen Sie die Schläuche und entfernen das Wasser aus dem Filter durch Öffnen des Ablassventils (8). Das Wasser MUSS ebenfalls aus der Pumpe entleert werden und sie muss an einem trockenen Ort aufgestellt werden, wo sie nicht durch Kälte Schaden nehmen kann. Die Pumpe und der Filterbehälter sind nicht frostfest. Durch Frost kann das Material Schaden nehmen und die Garantie entfallen. Stellen Sie den Griff in die WINTERIZE-Position. Filterbälle sollten einmal pro Jahr (ohne Seife) gereinigt werden. Wir empfehlen auch, den Filtersand einmal pro Jahr auszutauschen.

## 10. Fehlersuche- und -behebung

Problem	Ursache	Lösung
Beim Einschalten läuft die Pumpe, aber es wird kein Wasser in den Pool gepumpt.	Lufteinschlüsse im Saugschlauch. Die Pumpe ist nicht unterhalb der Wasserlinie des Beckens platziert. Fließt kein Wasser durch die Schläuche?	Die Pumpe muss ebenerdig unterhalb der Wasserlinie stehen! Füllen Sie die Schläuche mit Wasser. (Siehe Vorgehensweise unter Punkt 4)
Das Manometer zeigt einen Druck von mehr als 1,0 bar.	Verschmutzter Filtersand.	Führen Sie eine Rückspülung (BACKWASH) des Filtersands durch.
Druck ist zu niedrig.	Saugschlauch/Skimmerkorb/Pumpe oder Filter zum Ventil kann durch Laub oder Schmutz blockiert sein.	Reinigen Sie Saugschlauch/Poolskimmer und oberes Ventil. Überprüfen Sie den Anschluss des Zuführschlauchs auf eingeschlossenen Luft.
Wasser entweicht von Rückspülventil.	Die Dichtung um das 7-Wege-Ventil ist schmutzig und undicht. Sandkörner in der Dichtung.	Das 7-Wege-Ventil sollte vom Filterdeckel entfernt werden, um die Dichtung zu reinigen.
Undichte Verbindung zum Filter (zwischen Filter oberem Ventil)	Beschädigte Dichtung oder Sand.	Überprüfen Sie die Dichtung und ersetzen Sie sie ggf. durch eine neue.
Die Pumpe läuft nicht.	Das Filtersystem wurde durch den Filtertimer oder ein Filtersteuerelement deaktiviert. Der Stecker ist nicht verbunden. Das HFI-Gerät schaltet die Pumpe aus. Pumpenmotor beschädigt.	Überprüfen Sie die Einstellungen. Stecken Sie den Stecker ein. Schalten Sie das HFI-Gerät wieder ein. Wenn es sich sofort wieder abschaltet, bedeutet dies, dass die Pumpe oder das HFI-Gerät beschädigt ist. Ersetzen Sie die Pumpe.
Sand im Pool.	Wenn der Filtersand neu ist, gibt es möglicherweise kleine Körner, die aus dem Filterbehälter ausgewaschen werden.	Führen Sie eine Rückspülung durch oder wiederholen Sie sie, bis das Rückspülwasser völlig klar ist.

Reparaturen des Filters und der Pumpe dürfen nur von einem qualifizierten Fachbetrieb durchgeführt werden. Andernfalls kann die Garantie ungültig werden.

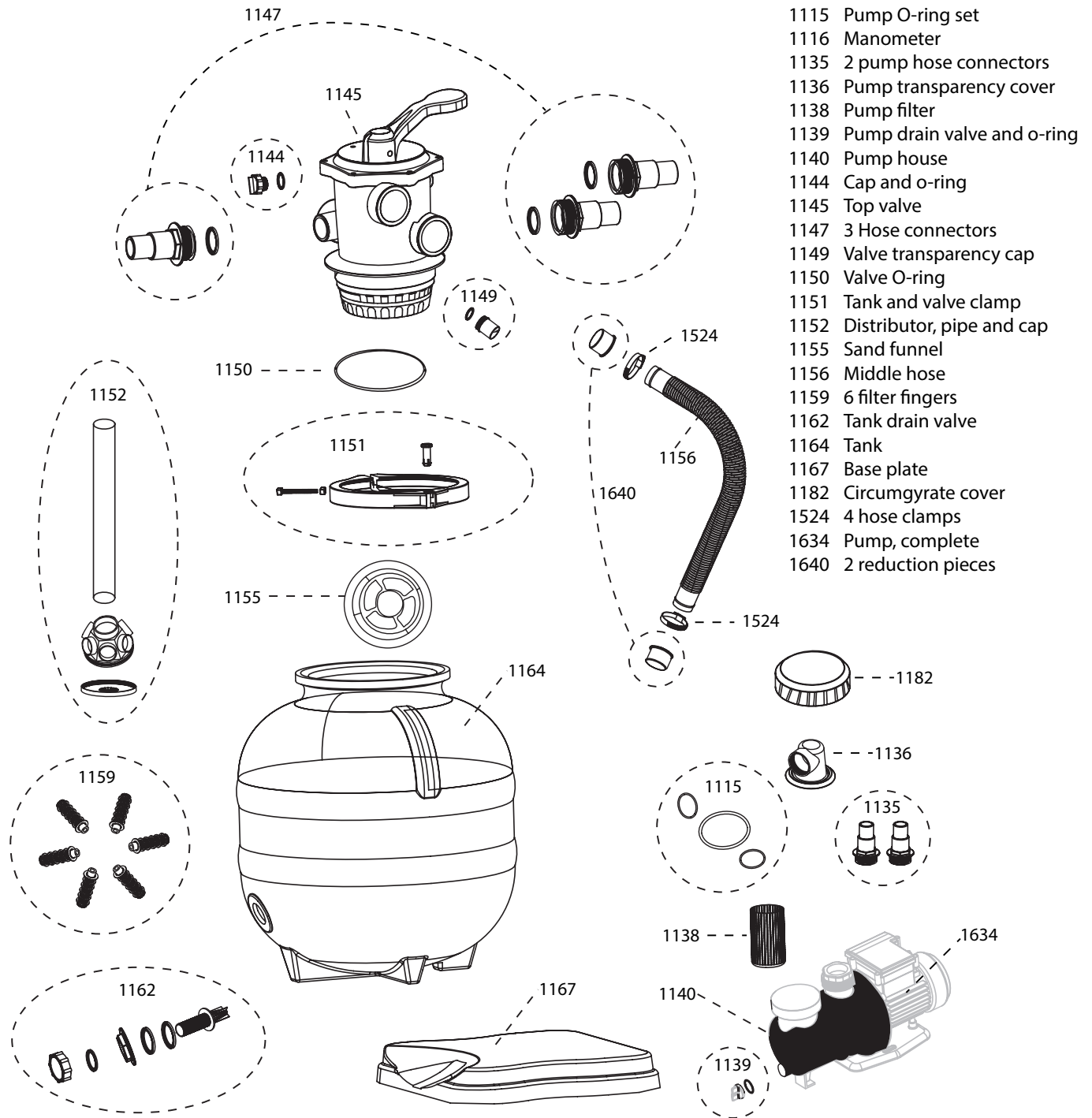
## 11. Passendes Zubehör

**Mehr über Zubehör, weitere Benutzerinformationen und Tipps finden Sie auf Seite 10 und auf unserer Website [Swim-fun.com](http://Swim-fun.com)**

## 12. Ersatzteile:

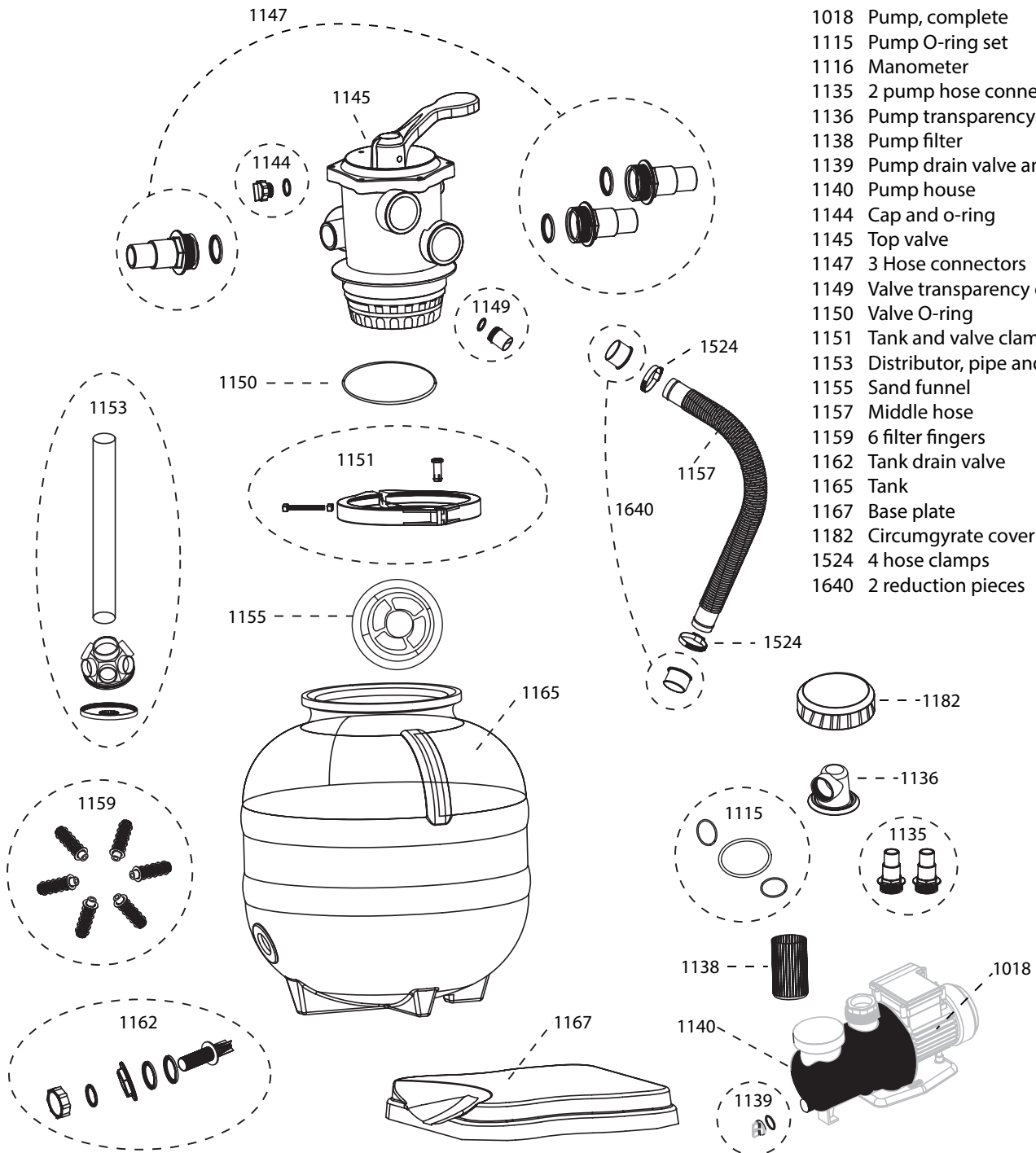
Kontaktieren Sie den Händler, um Ersatzteile zu kaufen.

### Art. 1050 Classic 300



- 1115 Pump O-ring set
- 1116 Manometer
- 1135 2 pump hose connectors
- 1136 Pump transparency cover
- 1138 Pump filter
- 1139 Pump drain valve and o-ring
- 1140 Pump house
- 1144 Cap and o-ring
- 1145 Top valve
- 1147 3 Hose connectors
- 1149 Valve transparency cap
- 1150 Valve O-ring
- 1151 Tank and valve clamp
- 1152 Distributor, pipe and cap
- 1155 Sand funnel
- 1156 Middle hose
- 1159 6 filter fingers
- 1162 Tank drain valve
- 1164 Tank
- 1167 Base plate
- 1182 Circumgyrate cover
- 1524 4 hose clamps
- 1634 Pump, complete
- 1640 2 reduction pieces

Art. 1030 Classic 400



- 1018 Pump, complete
- 1115 Pump O-ring set
- 1116 Manometer
- 1135 2 pump hose connectors
- 1136 Pump transparency cover
- 1138 Pump filter
- 1139 Pump drain valve and o-ring
- 1140 Pump house
- 1144 Cap and o-ring
- 1145 Top valve
- 1147 3 Hose connectors
- 1149 Valve transparency cap
- 1150 Valve O-ring
- 1151 Tank and valve clamp
- 1153 Distributor, pipe and cap
- 1155 Sand funnel
- 1157 Middle hose
- 1159 6 filter fingers
- 1162 Tank drain valve
- 1165 Tank
- 1167 Base plate
- 1182 Circumgyrate cover
- 1524 4 hose clamps
- 1640 2 reduction pieces



## Inhoudsopgave

1. In het algemeen .....	74
2. Aansluiten op een voedingsbron .....	76
3. Onderdelen .....	77
4. Filter-/pompinstallatie.....	77
5. De eerste keer gebruiken .....	79
6. Backwashprocedure .....	80
7. De bodem van het zwembad reinigen .....	80
8. Gebruiksaanwijzing voor de 7-weg klep..	81
9. Opbergen in de winter .....	81
10. Het oplossen van problemen .....	82
11. Accessoires .....	82
12. Reserveonderdelen.....	83

### Claims & technische vragen

Neem contact op met Swim & Fun Scandinavia op [swim-fun.nl/Support](http://swim-fun.nl/Support). Als het nodig is om het product voor service op te sturen, moet het product goed worden verpakt zodat het beschermd is tegen schade tijdens de verzending. Het is uw verantwoordelijkheid dat het product veilig is. U moet naam, adres, telefoonnummer en e-mail invoeren. Anders kunnen wij het product niet naar u retourneren! Denk er altijd om dat u uitlegt wat er mis is met het dnt filtersysteem.

## 1 In het algemeen

Filtermateriaal is niet inbegrepen. Uw zwembadfiltersysteem is ontworpen en vervaardigd volgens onze hoogste standaard voor betrouwbaarheid, bedieningsgemak en veiligheid. Met goede zorg geeft het u jarenlange duurzame, probleemloze prestaties.

### Filterzand

Gebruik ongeveer 20 kg filterzand in Classic 300 1050, ongeveer 30 kg. in Classic 400 1030. Deeltjesgrootte van 0,40 mm – 0,80 mm.

### Filterballs (Art. 1069)

Classic 300 1050 ca. 560 g. Classic 400 1030 ca. 840 g.

---

## LET OP wanneer u filterballen gebruikt

Bij het gebruik van filterballen, is het niet nodig om het filter tijdens het seizoen schoon te spoelen (backwash).

In plaats daarvan “wast” u de filterballen in schoon water zonder zeep met de hand of in de wasmachine.

---

### 1.1 Veiligheidswaarschuwingen

**LEES ALLE WAARSCHUWINGEN HIERONDER. WANNEER U DAT NIET DOET, KAN DAT RESULTEREN IN ERNSTIG LICHAAMELIJK LETSEL OF OVERLIJDEN.**

- Risico van vastzuigen dat, indien het niet wordt vermeden, kan resulteren in ernstige verwondingen of de dood.
- Blokkeer de aanzuiging van de pomp of in het zwembad niet omdat dit leiden tot ernstig letsel of de dood.

- Elektrische bedrading MOET door een opgeleide professional worden geïnstalleerd en moet de lokale coderingen en verordeningen volgen.
- Voorkom een elektrische schok. GEBRUIK GEEN verlengsnoeren.
- Sluit ALLEEN aan op een stopcontact met aardlekschakelaar (GFCI). Raadpleeg een gekwalificeerde, professionele elektricien voor een veilige en juiste installatie van het vereiste stopcontact.
- Onjuist geïnstalleerde apparatuur kan kapot gaan, wat kan leiden tot ernstige verwondingen of schade aan het pomp-filter systeem.
- Plaats het filter en/of de pomp nooit in water en dompel ze ook niet onder.
- Ingesloten lucht in het pomp-filtersysteem kan ertoe leiden dat het tankdeksel eraf vliegt en dat kan leiden tot de dood, ernstig letsel of schade aan het pomp-filtersysteem. Zorg dat alle lucht uit het systeem is voordat u het aanzet.
- Gebruik NOOIT de hendel van de klep als een handvat om het filter te dragen of op te tillen.
- Wijzig NOOIT de positie van de meerwegsklep terwijl het systeem actief is. Schakel ALTIJD eerst het systeem uit.
- Installeer dit product ten minste 3,5 meter uit de buurt van het zwembad om te voorkomen dat kinderen gebruik maken van het systeem om in het zwembad te springen.
- Sluit deze eenheid NOOIT AAN of AF van een elektriciteitsbron terwijl u in water staat of natte handen heeft.
- Voer NOOIT service aan deze eenheid uit terwijl de elektriciteitskabel aangesloten is.
- Gebruik geen op aardolie gebaseerde smeermiddelen. Op aardolie gebaseerde producten zullen kunststof onderdelen kapot maken.
- Gebruik het systeem NIET terwijl het zwembad in gebruik is.
- HOUD KINDEREN WEG van alle elektrische apparatuur.
- STA NOOIT TOE DAT KINDEREN DEZE APPARATUUR BEDIENEN.

## **1.2 Garantie**

De garantieperiode is volgens de nationale wetgeving met betrekking tot aankopen door consumenten. De garantietermijn geldt vanaf de datum van aankoop op de kassabon. De bon moet worden overlegd bij servicebezoeken tijdens de garantieperiode. Daarom is het belangrijk dat u uw kassabon bewaart. De fabrikant garandeert een veilige werking en productaansprakelijkheid op basis van de volgende specifieke voorwaarden:

- Filtersysteem geïnstalleerd en gebruikt in overeenstemming met de instructies in de handleiding.
- Gebruik alleen originele reserveonderdelen

De garantie dekt geen normale slijtage, krassen, schuren of cosmetische schade. Meer in het bijzonder, dekt de garantie geen schade veroorzaakt door:

- Oneigenlijk gebruik of behandeling, met inbegrip van vorstschade
- Val of schok
- Reparaties, wijzigingen of dergelijke, uitgevoerd door iemand anders dan Swim & Fun Scandinavia
- Onjuist opbergen bij extreem hoge of lage temperaturen, met inbegrip van vorst

Slijtage omvat:

- O-ringen
- Manometer
- Lekken opgetreden tussen afdichtingen en slangen en slangaansluitingen in het algemeen.

In geval van garantieclaims dient u contact op te nemen met uw dealer. Wanneer u een product met gebreken retourneert, moet het zo worden verpakt dat het niet beschadigd raakt tijdens het transport. Het is uw verantwoordelijkheid dat het product veilig aankomt. U moet uw naam, adres, telefoonnummer en bij voorkeur uw e-mailadres opgeven. Als het product aan u moet worden gere-  
tourneerd! Denk er altijd om dat u aangeeft wat er mis is met uw product.

---

## Let op!

Zorg er altijd voor dat de slangen aan zowel zuig- als drukzijde gesloten zijn, zodat het water nooit in de pomp zelf kan lopen, wanneer u de slangkoppelingen van het filter los draait. De garantie geldt niet voor schade veroorzaakt door indringen van water in de pomp.

---

## 2 Aansluiten op een voedingsbron

De pomp moet worden aangesloten op het elektriciteitsnet met een 30 mA differentieelschakelaar. Sluit de pomp altijd van het elektriciteitsnet af voordat u enige vorm van werkzaamheden uitvoert aan het filter of de pomp.

---

## Let op!

Voorafgaand aan montage en gebruik van dit product, moet u alle waarschuwingen en belangrijke mededelingen in deze handleiding zorgvuldig lezen en deze volgen. Het niet naleven van deze instructies kan beschadiging van het product of ernstig letsel of overlijden veroorzaken.

---

### 3. Onderdelen

Het filtersysteem is opgebouwd uit de volgende onderdelen (fig. 1 en fig. 2.)

Pomp (1),

7-wegsklep (2),

Filtertank (5),

Buis met een verdeelstuk (6),

Slang tussen pomp en filtertank (11)  
**(kijk in de buis!),**

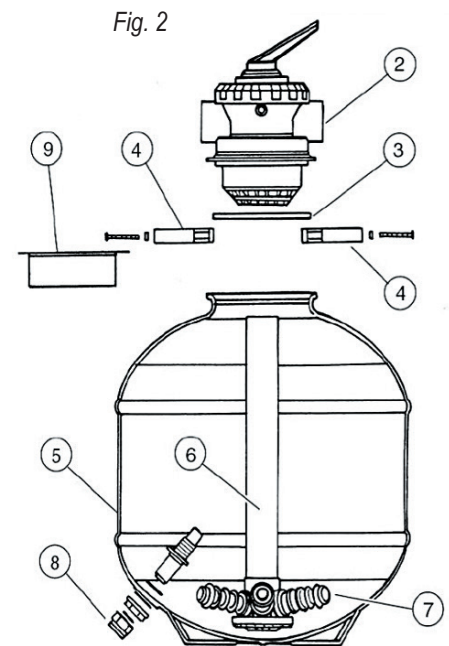
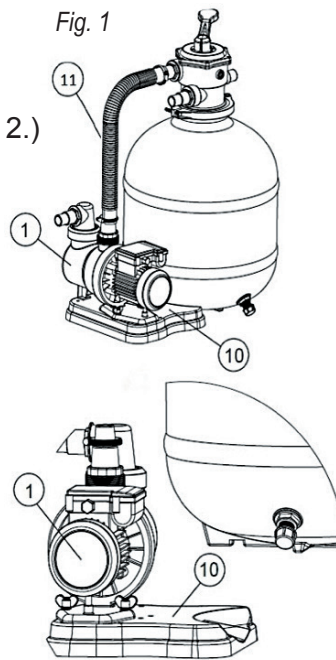
Kraan (9),

Steun (10),

1 zak met: pakking (3), kleine zandbeschermingsfilters (7), afvoerklep (8), manometer (niet geïllustreerd).

**1 zak met onderdelen voor de pomp:**

2 st. slangkoppelingen, 3 st. O-ringen, peilglas, 2 st. mondstukken en een handleiding.



### 4. Filter-/pompinstallatie

Het filter met pomp (Fig.1) filtert in bovengrondse en verzonken zwembaden, waar nauwkeurige en deskundige waterzuivering vereist is. De filter/pomp staat op ten minste 3,5 m vanaf de rand van het zwembad. De temperatuur van het water mag niet hoger zijn dan 35° of onder min 4 ° C uitkomen.

#### Let op!

Trek de stekker uit het stopcontact voordat u begint met werkzaamheden.

Voordat u de filterpompeenheid installeert, bepaalt u eerst de positie waar deze moet worden geïnstalleerd. Want zodra het is gevuld met zand, is het filter moeilijk te verplaatsen door zijn gewicht.

#### Ontluchten

De slangen moeten worden ontlucht zodat het filter plus de slangen helemaal gevuld zijn met water. Til de slangen boven het filtersysteem uit om te helpen dat er water naar de pomp loopt, vervolgens verlaagt u de slangen weer. Deze procedure moet worden uitgevoerd tot de filterpomp en de slangen zijn gevuld met water en de pomp zelf begint met aanzuigen van water. Door dit te doen, creëert de pomp een vacuüm, dus u hoeft dit maar één keer te doen, (als de slangen in de tussentijd niet worden verwijderd).



## Let op!

Plaats het filtersysteem onder het wateroppervlak in het zwembad, zodat het water natuurlijk naar de pomp kan stromen. Is het met een verzonken zwembad gebruikt, moet u het filtersysteem navenant lager in een schacht/put in de grond plaatsen, zodat het water uit zichzelf in de pomp kan stromen. Zorg dat de schacht/put droog blijft. Er moet een afvoer/putje zijn om het water uit de schacht/put te leiden.

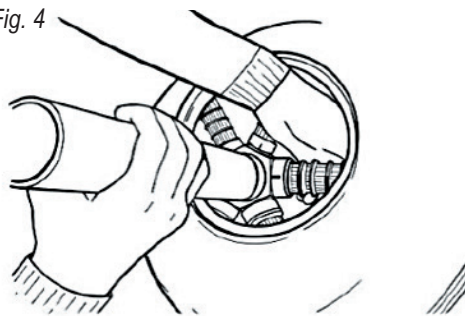
### 4.1 Filterinstallatie

Plaats de buis met het verdeelstuk (6) in de tank (Fig. 3) en schroef de kleine zandbeschermingsfilters (7) op het verdeelstuk (Fig. 4). Plaats het voltooide verdeelstuk in het midden van de tank en vul deze voor  $\frac{1}{4}$  met water om de tank te stabiliseren en ervoor te zorgen dat de zandkorrels zich in de filters zetten tijdens het vullen.

Fig. 3



Fig. 4



Plaats de kraan (9) op de mond van de container, om tijdens het vullen zand naar het verdeelstuk te krijgen, en zorg ervoor dat de buis is gecentreerd op het verdeelstuk. Vul voor  $\frac{3}{4}$  met zand (Fig. 5).

Fig. 5

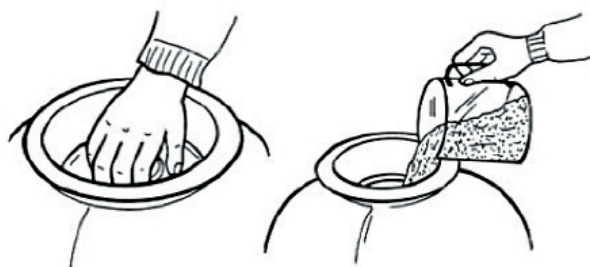
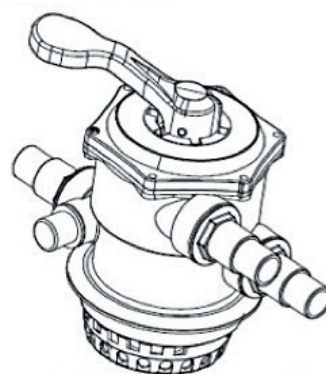


Fig. 6



Verwijder de kraan, maak de filtermond zorgvuldig schoon en plaats de 7-wegsklep (2) om te zorgen dat er geen zand in de tank is. (Fig. 6) Plaats de pakking (3) en draai de bevestigingsschroeven vast (Fig. 7). Het filter is nu klaar.

Fig. 7

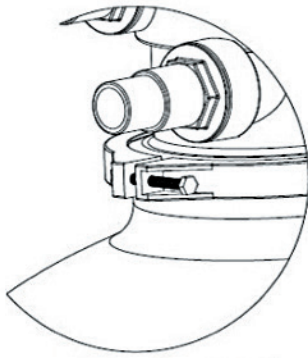


Fig. 8

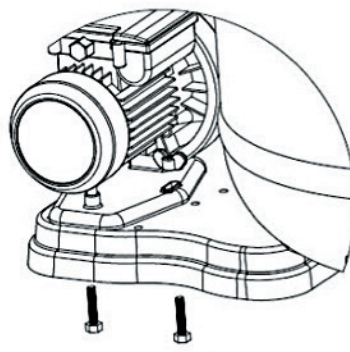
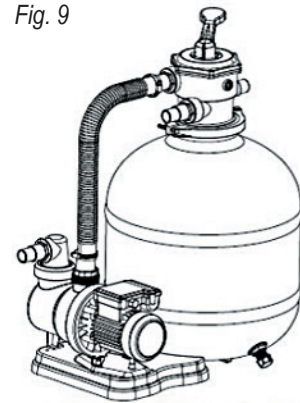


Fig. 9



## **4.2 Pomp- en wandskimmeraansluitingen**

De pomp moet worden geplaatst op de speciale zetel op de ondersteunende basis (10) en op de basis worden vastgezet met de schroeven die erbij zitten (Fig. 8).

Verbind de OUT leverzijde van de pomp met de pompeenheid van de klep. Gebruik de koppeling en de klemmen die erbij horen (1-2 fig. 9).

Sluit de skimmereenheid aan op de aanzuigzijde van de pomp. (Zie markering op pomp).

Sluit de eenheid aan op de wateringang van het zwembad met de RETOUR-eenheid van de 7-wegsklep.

De zuigslang die het onreine water van het zwembad (zwembadskimmer) naar de pomp leidt, moet met een klep worden gemonteerd op de inlaatverbinding. (Zie de markering op de pomp). Monteer de slang die het schone water terug naar het zwembad leidt op de 7-wegsklep gemarkeerd met "RETOUR".

Sluit een passende buis met de AFVAL-mond aan wanneer de backwash-functie gewenst is, zodat vuil water kan worden afgevoerd uit naar een gekozen locatie.

Alle buizen moeten worden vastgemaakt met veiligheidsklemmen. Vul het zwembad – zorg ervoor dat het waterniveau ongeveer halverwege de zuigmond van de wandskimmer komt.

Nu kan het systeem worden opgestart. Volg de onderstaande instructies.

---

## **Let op!**

Zet de pomp **ALTIJD** uit, voordat de functiestand op de 7-wegsklep wordt veranderd.

---

## **5. De eerste keer gebruiken**

Laat het water vanuit het zwembad naar het filtersysteem lopen. Druk het klephandvat naar beneden om lucht weg te laten en water in de tank te laten. Zorg dat de tank onder het wateroppervlak is geplaatst, zodat het water natuurlijk in de slang naar de pomp kan stromen.

---

## Opmerking bij het gebruik van filterzand

Voer de procedure "BACKWASH" uit om te voorkomen dat kleine deeltjes en zandkorrels in het zwembad komen voordat filtratie wordt gestart.

---

## 6. Het filter/pomp starten - backwash-procedure

1. Controleer of de stekker uit het stopcontact is gehaald. Zet de greep op BACKWASH positie. Zet de pomp aan en voer een backwash van enkele minuten uit om te elimineren dat er tijdens het vullen zand is ingekomen. Tijdens een backwash loopt het water uit de "AFVAL" afvoerkraan naar de dichtstbijzijnde afvoer door een slang. Voor dit gebruik kunt u een "oprol" slang een accessoire kopen. Zet de pomp uit.
2. Zet de hendel nu op SPOELEN; zet de pomp aan en spoel gedurende een minuut. In de SPOEL-positie wordt de afvoer gereinigd van zandkorrels, die anders in het zwembad gespoeld zouden zijn. Zet de pomp uit.
3. Zet de hendel op FILTER. Zet de pomp aan. Het filter functioneert nu normaal en verricht zijn functie op een optimaal niveau.

**We raden u aan om het filter ten minste tweemaal per dag voor 3-4 uur te gebruiken.**

---

## Opmerking bij het gebruik van filterzand

Het is raadzaam dat u de BACKWASH-procedure minimaal eenmaal per week uitvoert.

Het filterproces leidt tot een continue opname van onzuiverheden in het filterzand. Dit aanhoudende proces zal ook leiden tot een verhoogde druk in de tank, wanneer het water door filtermateriaal wordt gedrukt. De manometer van het filtersysteem geeft de druk in de tank weer. Als de druk stijgt met ca. 0,2 -0,3 bar boven het eerste meetniveau (ca. 0,4 bar), toen het filter en het zand volledig nieuw en zuiver waren, is het tijd voor een backwash.

---

## 7. De bodem van het zwembad reinigen

Zet de pomp uit. Gebruik een slangklem om een zwembadslang te verbinden met de ronde zuigplaat van de zwembadskimmer. U kunt ook een zwembadslang in de bodem van de skimmer plaatsen. Hiervoor is een zuigslang met een speciale mofaansluiting vereist. Zorg ervoor dat alle lucht uit de slang is voordat u gaat schoonmaken. Vul de slang met water door deze voor de inlaat naar het zwembad te houden terwijl de pomp draait. De lucht komt er zo uit. De slangen kunnen luchtvrij zijn onder water door een gewichtje te gebruiken. Dat kan een gewogen stofzuiger zijn gemonteerd op een telescopische stok.

Zet de hendel op FILTER. Zet de pomp aan en borstel de bodem en de muren. Zorg ervoor dat er geen lucht inkomt want dit kan de pomp onbruikbaar maken of schade toebrengen door het werken zonder water.

Als reiniging is voltooid, stopt de pomp, zet de hendel op BACKWASH, zet de pomp aan en was gedurende één minuut om vuil weg te wassen. Zet de pomp uit, zet de hendel op SPOELEN en zet de pomp gedurende een halve minuut aan voor een lichte spoeling. Het schoonmaken is nu klaar.

## 8. Gebruiksaanwijzing voor de 7-wegsklep

Het filtersysteem heeft een 7-wegshendel bovenop de tank, waarmee u handmatig het reinigingsproces kunt regelen. Druk de hendel naar beneden en draai deze naar de gewenste positie. Volgende posities zijn beschikbaar:

- FILTER:** Het vuile water komt uit het zwembad en wordt door de filtertank gedrukt, wordt gefilterd en terug naar het zwembad gepompt.
- BACKWASH:** Het water komt uit het zwembad en wordt omhoog geduwd door de filtertank en weggepompt naar een afvoer.
- CIRKULATION:** Het water loopt van het zwembad en weer terug zonder dat het gefilterd wordt.
- RINSE:** Het water komt uit het zwembad en de bovenste klep wordt gereinigd van zandkorrels. Dit moet gebeuren na een backwashprocedure.
- DRAIN:** Het water komt uit het zwembad en wordt rechtstreeks uit het zwembad gepompt zonder filtratie. Water kan naar een afvoer worden geleid.
- CLOSED:** Alle posities zijn gesloten. Het water kan niet circuleren. Deze positie wordt gebruikt als het filter is verbonden met het zwembad, maar niet in gebruik.
- WINTERIZE:** Deze positie wordt gebruikt tijdens de winter. Zorg ervoor dat het filter en de pomp 100% leeg zijn van water en van het zwembad worden gedemonteerd. Plaats het systeem vorstvrij in de winter. (Deze positie verlicht ook de pakking en afdichting in de klep).

---

### Let op!

Gebruik NOOIT de hendel van de klep als een handvat om het filter te dragen of op te tillen. Het is niet gemaakt voor dat gebruik. De greep zal gewoon afbreken.

---

## 9. Opbergen in de winter

Aan het einde van het zomerseizoen verwijdert u de slangen en haalt u het water uit het filter door de afvoerklep te openen (8). Water MOET uit de pomp worden gehaald en deze moet op een droge plaats worden bewaard, waar het niet kan worden beschadigd door de kou. De pomp en filtertank kunnen geen vorst verdragen – het materiaal raakt beschadigd de garantie is niet langer geldig. Zet de hendel in stand WINTERVOORBEREIDING. Filterballen moeten eenmaal per jaar gewassen worden (zonder het gebruik van zeep). We raden ook aan om het filterzand eenmaal per jaar te vervangen.

## 10. Het oplossen van problemen

Probleem	Oorzaak	Oplossing
Bij aanvang draait de pomp, maar pompt geen water in het zwembad.	Lucht gevangen in de zuigslang.  Pomp is niet onder de waterlijn van het zwembad geplaatst.  Geen doorgang van water door de slangen?	De pomp moet worden bevestigd op grondniveau onder de waterlijn!  Ontlucht de slangen. (Zie procedure pkt. 4)
De manometer geeft een druk van meer dan 1,0 bar	Vuil filterzand	Voer een backwash van het filterzand uit
Druk is te laag	Zuigslang/skimmermand/pomp of filter naar klep kan worden geblokkeerd door bladeren of vuil	Maak zuigslang/zwembadskimmer en topklep schoon. Controleer de aansluitingen van de aanvoerslangen op lucht.
Water ontsnapt uit de backwash-klep.	De pakking rond de 7-wegsklep is vuil en lekt. Gruis in de pakking.	De 7-wegsklep moet worden verwijderd van het deksel van het filter, de pakking moet worden gereinigd.
Lekkende filterverbinding (tussen filter en bovenste klep)	Beschadigde pakking of zand	Inspecteer de afdichting en vervang door een nieuwe indien nodig.
De pomp draait niet	Het filtersysteem is uitgezet door de filter-timer of een filterbewaking.  De stekker is niet aangesloten.  Het HFI-apparaat zet de pomp uit.  Beschadigde pompmotor.	Controleer de instellingen.  Sluit de stekker aan.  Zet het HFI-apparaat weer aan. Als hij zichzelf onmiddellijk opnieuw uitschakelt, betekent dit dat de pomp of het HFI-apparaat is beschadigd.  Vervang de pomp.
Zand in het zwembad	Als het filterzand nieuw is, kunnen er kleine korrels uit de filter-tank gespoeld zijn.	Voer herhaalde backwash uit totdat het backwash-retourwater volledig helder is.

Reparaties van het filter en de pomp kunnen alleen worden uitgevoerd door een gekwalificeerde en professionele onderneming. Anders, komt de garantie te vervallen.

## 11. Relevante accessoires

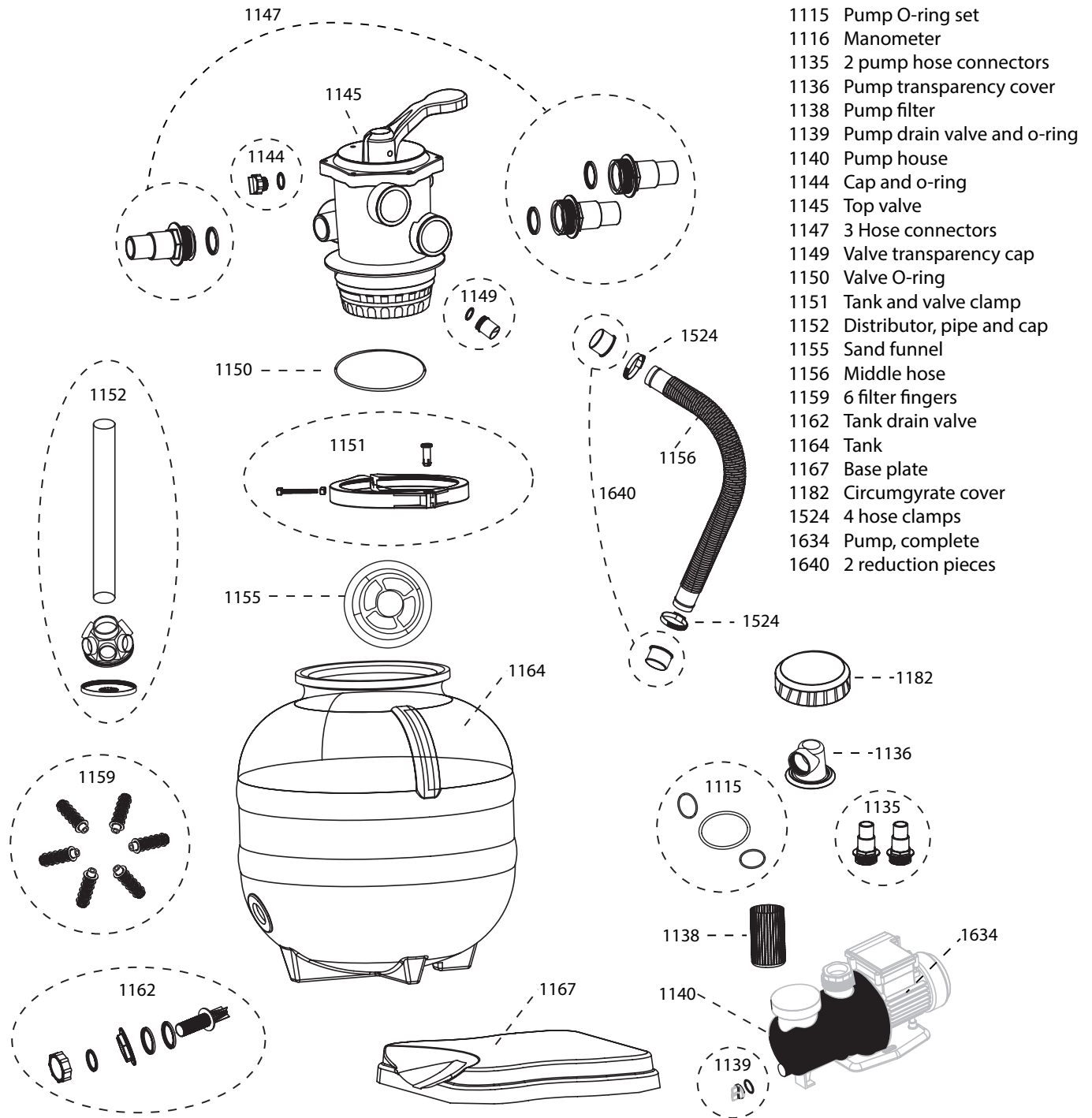
Zie pagina 10 en bezoek onze website voor accessoires, meer gebruikersgegevens en tips [swim-fun.com](http://swim-fun.com)



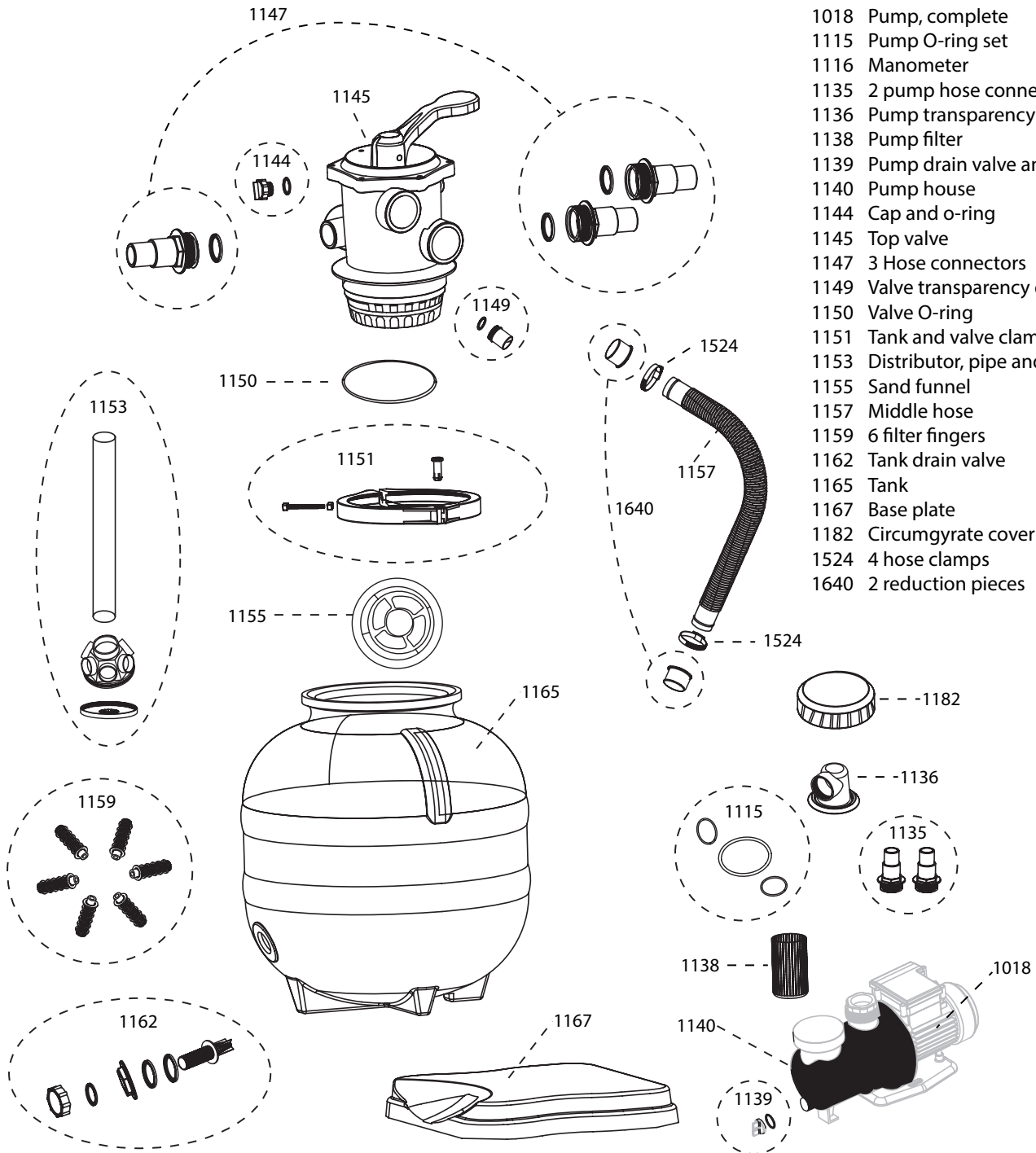
## 12. Reserveonderdelen:

Neem contact op met de retailer voor het kopen van reserveonderdelen

### Art. 1050 Classic 300



# Art. 1030 Classic 400



- 1018 Pump, complete
- 1115 Pump O-ring set
- 1116 Manometer
- 1135 2 pump hose connectors
- 1136 Pump transparency cover
- 1138 Pump filter
- 1139 Pump drain valve and o-ring
- 1140 Pump house
- 1144 Cap and o-ring
- 1145 Top valve
- 1147 3 Hose connectors
- 1149 Valve transparency cap
- 1150 Valve O-ring
- 1151 Tank and valve clamp
- 1153 Distributor, pipe and cap
- 1155 Sand funnel
- 1157 Middle hose
- 1159 6 filter fingers
- 1162 Tank drain valve
- 1165 Tank
- 1167 Base plate
- 1182 Circumgyrate cover
- 1524 4 hose clamps
- 1640 2 reduction pieces

## Spis treści:

1. Informacje ogólne .....	85
2. Podłączanie źródła zasilania .....	87
3. Części .....	88
4. Montaż filtra/pompy .....	88
5. Pierwsze użycie .....	91
6. Procedura płukania wstecznego.....	91
7. Czyszczenie dna basenu .....	91
8. Instrukcja obsługi zaworu siedmiodrożnego	92
9. Przechowywanie w czasie zimy .....	93
10. Rozwiązywanie problemów .....	93
11. Akcesoria .....	93
12. Części zamienne.....	94

### W przypadku roszczeń i problemy techniczne

W przypadku reklamacji prosimy kontaktować się z firmą Swim & Fun Scandinavia (swim-fun.com/Support). W przypadku odsyłania produktu należy go zapakować tak, aby był odpowiednio chroniony podczas transportu. Osoba odsyłająca wadliwy produkt jest odpowiedzialna za jego bezpieczny transport. Prosimy o podanie swojego nazwiska, adresu, numeru telefonu oraz dowolnego adresu e-mail; w przeciwnym przypadku nie będziemy mogli odesłać produktu!

## 1 Informacje ogólne

Materiał filtracyjny nie jest częścią zestawu. System filtrów basenowych został zaprojektowany i wyprodukowany zgodnie z najwyższymi standardami dotyczącymi niezawodności, łatwości użycia i bezpieczeństwa. Odpowiednia dbałość zapewnia wiele lat trwałości i niezawodności.

### Filtr piaskowy

Użyciu około 20 kg piasku w Classic 300 1050, 30 kg. w Classic 400 1030. Należy stosować TYLKO piasek o grubości drobin od 0,40 mm do 0,80 mm.

### Filterballs (Art. 1069)

Classic 300 1050: 560 g. Classic 400 1030: 840 g.

---

## UWAGA: stosowanie Filterballs

W przypadku stosowania kulek Filterballs nie ma potrzeby przeprowadzania płukania wstecznego w trakcie sezonu. Benyt evt. en vaskemaskinen.

Wystarczy „wyprać” Filterballs w czystej wodzie bez dodatku mydła ręcznie lub w pralce.

---

### 1.1 Ostrzeżenia dotyczące bezpieczeństwa

**PRZECZYTAJ WSZYSTKIE PONIŻSZE OSTRZEŻENIA. NIEZNAJOMOŚĆ PONIŻSZYCH INFORMACJI MOŻE DOPROWADZIĆ DO POWAŻNYCH OBRAŻEŃ LUB ŚMIERCI PODCZAS UŻYTKOWANIA.**

- Ryzyko wessania i uwięzienia — w przypadku braku ostrożności może doprowadzić do

poważnych obrażeń lub śmierci podczas użytkowania.

- Nie należy blokować pompy przy wlocie znajdującym się w basenie lub bezpośrednio przy pompie, ponieważ może to spowodować poważne obrażenia lub śmierć.
- Przewody elektryczne MUSZĄ zostać zainstalowane przez wyszkoloną osobę z zachowaniem miejscowych zasad i przepisów.
- Należy unikać porażenia prądem. NIE WOLNO używać przedłużaczy elektrycznych.
- Należy podłączać TYLKO do gniazdka z wyłącznikiem różnicowo-prądowym. Należy zasięgnąć porady u elektryka w celu uzyskania informacji na temat bezpiecznego i prawidłowego montażu wymaganego gniazdka elektrycznego.
- Niewłaściwie zainstalowane urządzenia mogą ulec awarii, powodując poważne obrażenia ciała lub uszkodzenia systemu pomp i filtrów.
- Nie wolno zanurzać w wodzie filtra i/lub pompy.
- Powietrze uwięzione w systemie pomp i filtrów może spowodować wybuchowe otwarcie pokrywy zbiornika, która może spowodować śmierć, poważne obrażenia lub uszkodzenia systemu pomp i filtrów. Przed uruchomieniem systemu należy upewnić się, że w układzie nie znajduje się powietrze.
- NIE WOLNO wykorzystywać dźwigni zaworu jako uchwytu do noszenia lub podnoszenia filtra
- Podczas pracy systemu NIE WOLNO zmieniać położenia zaworu wielokanałowego. ZAWSZE należy najpierw odłączyć zasilanie.
- Produkt należy zainstalować w odległości co najmniej 3 metrów (10 stóp) od basenu, aby uniemożliwić skakanie z urządzenia do basenu.
- Nie wolno WKŁADAĆ ani WYJMOWAĆ wtyczki z gniazdka mokrymi rękoma lub stojąc w wodzie.
- Prac konserwacyjnych NIE WOLNO przeprowadzać, jeśli urządzenie jest podłączone do źródła zasilania.
- Nie należy stosować smarów na bazie nafty. Produkty na bazie nafty niszczą części plastikowe.
- NIE należy uruchamiać systemu, jeśli ktoś korzysta z basenu.
- NIE POZWALAJ DZIECIOM PRZEBYWAĆ W POBLIŻU urządzeń elektrycznych.
- NIGDY NIE POZWALAJ DZIECIOM OBSŁUGIWAĆ TEGO URZĄDZENIA

## **1.2 Gwarancja**

Okres gwarancji jest zgodny z krajowymi przepisami dotyczącymi handlu detalicznego. Okres gwarancji rozpoczyna się od daty zakupu podanej na dowodzie zakupu. Dowód zakupu musi być okazany obsłudze technicznej w czasie trwania okresu gwarancyjnego. Dlatego ważne jest, aby zachować dowód zakupu. Producent gwarantuje bezpieczne działanie produktu i przyjmuje za niego odpowiedzialność pod warunkiem, że spełnione są następujące warunki:

- System filtrów piaskowych zainstalowany zgodnie z instrukcją obsługi.
- Używane są wyłącznie oryginalne części zamienne.

Gwarancja nie obejmuje naturalnego zużycia eksploatacyjnego, zarysowań, przetarć oraz powierzchni uszkodzeń. W szczególności gwarancja nie obejmuje uszkodzeń powstałych w przypadku:

- Niewłaściwego użycia lub obsługi, włącznie z uszkodzeniami spowodowanymi szronem
- Upadku lub wstrząsu
- Napraw, modyfikacji itp. przeprowadzanych przez osoby inne, niż pracownicy firmy Swim & Fun Scandinavia
- Nieprawidłowe przechowywanie w ekstremalnie wysokich lub niskich temperaturach, w tym występowanie szronienia.

Elementy ulegające zużyciu to:

- O-ringi
- Przecieki
- w manometrze występujące na uszczelnieniach węży i na połączeniach węży w ogóle.

W przypadku reklamacji, należy skontaktować się ze sprzedawcą. W przypadku dostawy uszkodzonego produktu, należy produkt zapakować w sposób chroniący przed uszkodzeniami w transporcie. Klient ponosi odpowiedzialność za bezpieczne dotarcie produktu na miejsce. Podaj imię, nazwisko, adres, numer telefonu i ew. e-mail. Zawsze pamiętaj, aby powiedzieć, co jest nie tak.

---

## Uwaga:

Zawsze należy upewnić się, że węże po stronie ssącej i wylotowej są zamknięte, tak aby woda nie miała możliwości dostania się do wnętrza pompy w przypadku poluzowania złączy węży filtra. Gwarancja nie obejmuje uszkodzeń spowodowanych przez zalanie pompy.

---

## 2 Podłączanie źródła zasilania

Pompa musi być podłączona do sieci elektrycznej za pomocą wyłącznika różnicowego 30 mA . Przed wykonaniem dowolnej pracy związanej z pompą lub filtrem należy zawsze odłączyć pompę od źródła zasilania.

---

## Uwaga:

Przed montażem i uruchomieniem produktu należy z uwagą przeczytać i zastosować się do wszystkich uwag oraz istotnych ostrzeżeń znajdujących się w niniejszej instrukcji. Niezastosowanie się do tych instrukcji może spowodować uszkodzenie produktu lub spowodować obrażenia ciała lub śmierć.

---



### 3. Części

System filtrów piaskowych składa się z następujących części (Rys. 1 i rys. 2.)

Pompa (1),

Zawór siedmiodrożny (2),

Zbiornik filtra (5),

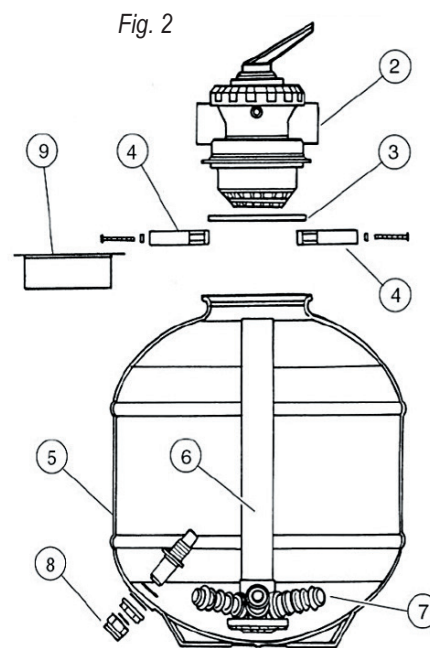
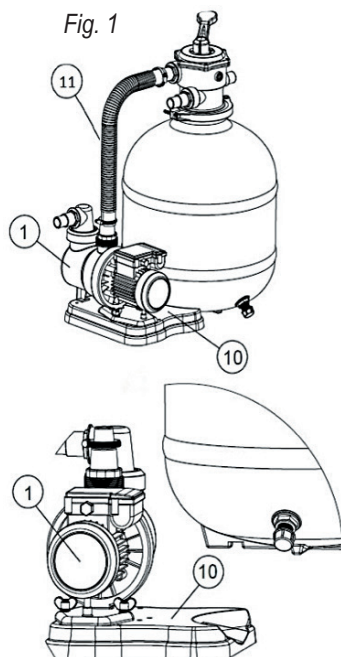
Rura z kolektorem (6),

Wąż pomiędzy pompą a zbiornikiem filtra (11)

**(spójrz do wnętrza rury!),**

Sworzeń (9),

Podstawa (10),



1 torba z: uszczelką (3), małymi

filtrami z osłoną piaskową (7), zawór spustowy (8), manometr (nie zamieszczony na ilustracji).

**1 torba z częściami pompy:**

2 szt. złączy węży, 3 szt. pierścieni typu O-ring, wziernik, 2 szt. dyszy i instrukcja obsługi.

### 4. Montaż filtra/pompy

Filtry z pompą (rys. 1) stosowane są do filtrowania wody z basenów naziemnych i ziemnych, gdzie występuje potrzeba dokładnego oczyszczania wody. Filtr/pompa znajduje się w odległości co najmniej 3,5 metra od krawędzi basenu. Temperatura wody nie może przekraczać 35° lub spadnie poniżej minus 4 ° C.

#### Uwaga:

Przed podjęciem jakiegokolwiek pracy należy odłączyć zasilanie.

Przed zainstalowaniem jednostki filtrująco-pompującej należy określić miejsce, w którym ma się ona znajdować, ponieważ po wypełnieniu jej piaskiem przesunięcie będzie trudne z racji masy piasku.

#### Przygotowywanie do rozruchu

Węże powinny zostać przygotowane tak, aby filtr piasku oraz węże były całkowicie wypełnione wodą. Unieś węże ponad system filtrów piaskowych w celu umożliwienia wpływania wody do pompy, a następnie opuść węże. Procedurę należy kontynuować, aż pompa z filtrem piaskowym i węże będą wypełnione wodą, a sama pompa zacznie wciągać wodę. Dzięki temu pompa wytwarza próżnię, więc wystarczy wykonać tę czynność jeden raz (jeśli w międzyczasie węże nie zostaną odłączone).

## Uwaga:

Zawsze umieszczaj system filtrów piaskowych poniżej poziomu wody w basenie, aby woda mogła swobodnie przepływać w stronę pompy. W przypadku basenu wbudowanego w grunt system filtrów piaskowych należy umieścić odpowiednio poniżej tafli wody w studzience/zagłębieniu, aby woda mogła swobodnie wpływać do pompy. Studzienka/zagłębienie musi pozostawać sucha. W studzience/zagłębieniu powinien znajdować się odpływ odprowadzający wodę.

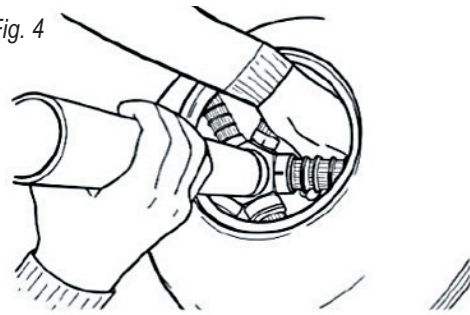
### 4.1 Montaż filtra

Włóż rurę z kolektorem (6) do zbiornika (rys. 3) i przykręć małe filtry piasku (7) do kolektora (rys. 4). Umieść zmontowany kolektor pośrodku zbiornika i wypełnij go wodą do  $\frac{1}{4}$  objętości w celu ustabilizowania zbiornika i upewnij się, że drobiny piasku nie przedostają się przez filtr podczas wypełniania.

Fig. 3



Fig. 4



Umieść sworzeń (9) przy ujściu zbiornika, aby zapobiec dostawaniu się piasku do kolektora podczas wypełniania, i upewnij się, że rura znajduje się pośrodku kolektora. Wypełnij  $\frac{3}{4}$  kolektora piaskiem (rys. 5).

Fig. 5

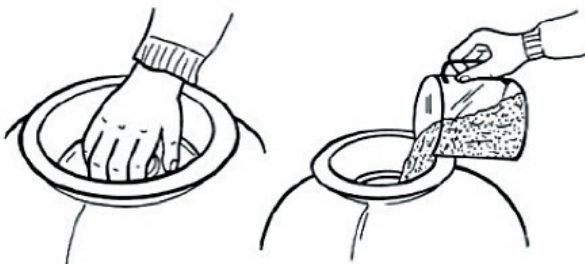
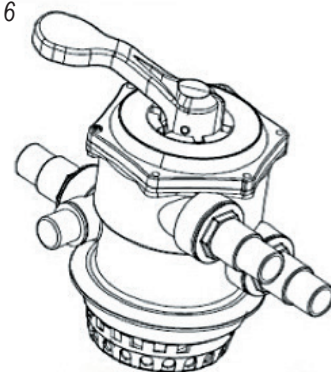


Fig. 6



Usuń sworzeń, wyczyść dokładnie ujście filtra, włóż zawór siedmiodrożny (2) i upewnij się, że w zbiorniku nie znajduje się piasek. (rys. 6) Włóż uszczelkę (3) i dokręć śruby montażowe (rys. 7).

Fig. 7

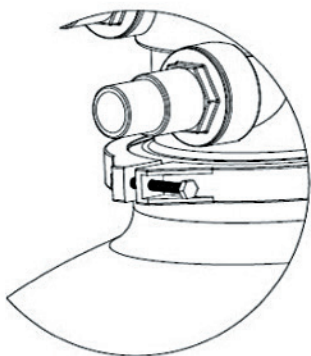


Fig. 8

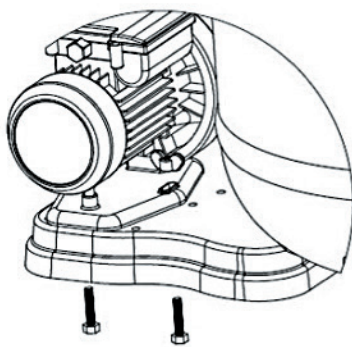
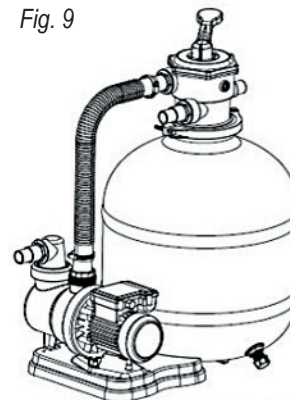


Fig. 9



Filtr jest gotowy do użycia.

#### **4.2 Podłączanie pompy i zgarniacza ściennego**

Pompa (1) musi być umieszczona w specjalnym miejscu na podstawie (10) i musi być przymocowana do podstawy za pomocą dostarczonych śrub (rys. 8).

1. Połącz stronę WYJŚCIE (OUT) pompy ze złączem POMPY (PUMP) zaworu. Należy zastosować złącze i klamry, w które zawór jest wyposażony (1–2 rys. 9).
2. Połącz złącze zgarniacza z WLOTEM (IN) ssącym pompy. (Zob. oznaczenia na pompie.)
3. Połącz złącze z otworem w celu umożliwienia przepływu wody do basenu za pomocą ZWROTNEGO (RETURN) złącza zaworu siedmiodrożnego.
4. Wąż ssący odprowadzający brudną wodę z basenu (zgarniacz basenowy) do pompy powinien być zamontowany na złączu wlotowym za pomocą zacisku. (Zob. oznaczenia na pompie) Podłącz wąż doprowadzający czystą wodę do basenu do zaworu siedmiodrożnego z oznaczeniem ZWROTNY (RETURN).
5. Podłącz odpowiednią rurę do ujścia NIECZYSTOŚCI (WASTE), jeśli chcesz korzystać z funkcji filtrowania zwrotnego, aby brudna woda mogła odpływać do wybranego miejsca.

Wszystkie rury należy zamocować za pomocą zacisków bezpieczeństwa. Napelnij basen — upewnij się, że poziom wody zakrywa w połowie wlot zgarniacza ściennego.

Teraz można uruchomić system. Stosuj się do poniższej instrukcji.

---

### **UWAGA:**

ZAWSZE wyłączaj pompę przed zmianą położenia dźwigni zaworu siedmiodrożnego.

---

## 5. Pierwsze użycie

Pozwól wodzie przepłynąć z basenu do systemu filtrów piaskowych. Przesuń dźwignię zaworu w dół, aby wypuścić powietrze i wpuścić wodę do zbiornika. Upewnij się, że zbiornik znajduje się poniżej poziomu wody, aby woda mogła naturalnie przepływać w stronę pompy.

---

### UWAGA:

Uruchom procedurę „BACKWASH” (PŁUKANIE WSTECZNE), aby zapobiec dostaniu się małych drobin piasku do basenu przed rozpoczęciem procesu filtrowania.

---

## 6. Uruchamianie filtra/pompy — procedura płukania wstecznego

1. Upewnij się, że wtyczka nie jest podłączona do gniazdka. Ustaw dźwignię w pozycji BACKWASH (PŁUKANIE WSTECZNE). Włącz pompę w celu uruchomienia procedury płukania wstecznego na kilka minut, aby usunąć piasek, który mógł się osadzić podczas napełniania. Podczas procedury płukania wstecznego woda będzie wypływać przed odpływ „WASTE” (NIE-CZYSTOŚCI) i należy ją usunąć do odpływu za pomocą węża. W tym celu można użyć węża „zwiniętego”.

Wyłącz pompę.

2. Ustaw dźwignię w pozycji RINSE (PŁUKANIE); włącz pompę na minutę, aby przeprowadzić płukanie. W czasie płukania (RINSE) korek odpływu zostanie oczyszczony z drobin piasku, które w innym przypadku mogłyby dostać się do basenu. Wyłącz pompę.
3. Ustaw dźwignię w pozycji FILTER (FILTROWANIE). Włącz pompę. Filtr pracuje teraz normalnie i wykonuje swoje funkcje w sposób optymalny.

---

### Uwaga przez zastosowanie filtr piaskowy

Zalecamy uruchamianie trybu BACKWASH przynajmniej raz w tygodniu.

Proces filtracji prowadzi do ciągłego wychwytywania nieczystości przez piasek filtrujący. Ten ciągły proces będzie prowadził do zwiększenia ciśnienia wewnątrz zbiornika w wyniku przeciskania wody przez materiał filtrujący. Manometr systemu filtracji piaskiem wskazuje ciśnienie wewnątrz zbiornika. Jeśli ciśnienie wzrośnie o około 0,2–0,3 bar ponad poziom pierwszego wskaźnika (ok. 0,4 bar), jeśli filtr i piasek były zupełnie nowe i czyste, oznacza to, że czas wykonać płukanie wsteczne.

---

## 7. Czyszczenie dna basenu

Wyłącz pompę. Za pomocą zacisku węża podłącz wąż basenowy do okrągłej płyty ssącej zgarniacza basenowego. Ewentualnie można umieścić wąż basenowy na dnie zgarniacza. Wymagać to

będzie wyposażenia węża w specjalne złącze z mufą. Przed czyszczeniem upewnij się, że z węża uszło całe powietrze. Napełnij wąż wodą, trzymając go przed wlotem do basenu przy działającej pompie. W ten sposób usuniesz powietrze z węża. Powietrze można usunąć z węża, zanurzając je w wodzie z obciążeniem. Może to być na przykład odkurzacz zamontowany na tyczce teleskopowej.

Ustaw dźwignię w pozycji FILTER (FILTROWANIE). Włącz pompę i zacznij szorować dno oraz ściany. Upewnij się, że do wlotu nie dostaje się powietrze, ponieważ może ono unieruchomić pompę lub ją uszkodzić, jeśli będzie pracować bez wody.

Po ukończeniu czyszczenia należy zatrzymać pompę, ustawić dźwignię w pozycji BACKWASH (PŁUKANIE WSTECZNE), włączyć pompę i wykonać płukanie przez minutę w celu usunięcia brudu. Wyłącz pompę, ustaw dźwignię w pozycji RINSE i włącz pompę na pół minuty w celu wykonania lekkiego płukania. Procedura czyszczenia jest ukończona.

## 8. Instrukcja obsługi zaworu siedmiodrożnego

System filtrów ma dźwignię z siedmioma stopniami na górze zbiornika, za pomocą której można ręcznie zarządzać procesem czyszczenia. Wciśnij dźwignię i obróć ją do żądanej pozycji. Dostępne są następujące pozycje:

- FILTER:** (FILTROWANIE): Brudna woda pochodząca z basenu jest przesączana przez zbiornik filtracyjny, a po oczyszczeniu pompowana z powrotem do basenu.
- BACKWASH:** (PŁUKANIE WSTECZNE): Woda pochodząca z basenu jest przesączana przez zbiornik filtracyjny i wypompowywana do odpływu.
- CIRKULATION:** (CYRKULACJA): Woda pochodząca z basenu przepływa przez instalację bez oczyszczania.
- RINSE:** (PŁUKANIE): Woda pochodząca z basenu oraz z górnego zaworu jest oczyszczana z drobin piasku. Praca w tym trybie powinna następować po pracy w trybie BACKWASH.
- DRAIN:** (ODWADNIANIE): Woda jest wypompowywana z basenu na zewnątrz bez filtrowania. Wodę można wylać do odpływu.
- CLOSED:** (WYŁĄCZONY): Wszystkie funkcje są wyłączone. Woda nie może przepływać przez układ. Dźwignia powinna znajdować się w tej pozycji, jeśli filtr jest podłączony do basenu, ale nie pracuje.
- WINTERIZE:** (ZABEZPIECZANIE PRZED MROZEM): Ta pozycja wykorzystywana jest zimą. Należy upewnić się, że filtr i pompa są całkowicie opróżnione z piasku i wody oraz wymontowane z basenu. Urządzenie należy przechowywać w miejscu, w którym szronienie nie jest możliwe. (Pozycja ta także zwalnia uszczelkę oraz uszczelnienie zaworu)

---

### UWAGA:

NIE WOLNO wykorzystywać dźwigni zaworu jako uchwytu do noszenia lub podnoszenia filtra. Nie jest ona przeznaczona do tego celu. Dźwignia po prostu by pękła.

---



## 9. Przechowywanie w czasie zimy

Na zakończenie sezonu letniego odłącz węże, usuń wodę z filtra poprzez otwarcie zaworu odpływowego (8). Wodę TRZEBA usunąć także z pompy, którą należy przechowywać w miejscu suchym i nienarażonym na wpływ zimna. Pompa i filtr nie są w stanie przetrwać oszronienia — spowodowałoby ono uszkodzenia materiału oraz utratę gwarancji. Ustaw dźwignię w pozycji WINTERIZE. Filterballs należy prać raz w roku (bez użycia mydła). Zalecamy także, aby raz w roku wymieniać piasek filtracyjny.

## 10. Rozwiązywanie problemów

Problem	Przyczyna	Rozwiązanie
Na początku pompa pracuje, ale nie pompuje wody do basenu.	W wężu jest uwięzione powietrze. Pompa nie znajduje się poniżej tafli wody basenu  Brak przepływu wody przez węże?	Pompa musi znajdować się na poziomie gruntu, poniżej tafli wody!  Przed uruchomieniem napełnij węże wodą. (Zob. procedurę pkt. 4)
Manometr wskazuje ciśnienie przekraczające 1,0 bar.	Brudny piasek filtrujący	Przeprowadź płukanie wsteczne piasku filtrującego
Ciśnienie jest za niskie	Wąż ssący/kosz zgarniacza/pompa lub filtr zawodu może być zablokowany liśćmi lub innymi nieczystościami	Wyczyść wąż ssący/zgarniacz basenowy i zawór górny. Należy sprawdzić, czy w połączeniach węży nie znajduje się powietrze.
Woda odpływa przez zawór płukania wstecznego.	Uszczelka zaworu siedmiodrożnego jest brudna i przecieka. Piasek w uszczelce.	Należy zdemontować zawór siedmiodrożny z pokrywy filtra i wyczyścić uszczelkę.
Połączenie filtra przecieka (pomiędzy filtrem a górnym zaworem)	Uszkodzona uszczelka lub piasek	Sprawdź uszczelkę i w razie potrzeby wymień na nową.
Pompa nie działa	System filtrowania został wyłączony przez licznik czasu lub sterownik filtrowania.  Wtyczka nie jest podłączona.  Urządzenie HFI wyłącza pompę.  Uszkodzony silnik pompy.	Sprawdź ustawienia. Podłącz wtyczkę.  Ponownie włącz urządzenie HFI. Jeśli nastąpi natychmiastowe ponowne wyłączenie, oznacza to, że uszkodzona jest pompa lub urządzenie HFI. Wymień pompę.
Piasek w basenie	Jeśli piasek filtrujący jest nowy, być może drobiny piasku wypłynęły ze zbiornika filtra.	Kilkakrotnie wykonaj płukanie wsteczne, aż woda powrotna będzie całkowicie czysta.

Naprawa filtra piaskowego oraz pompy może być przeprowadzana tylko przez wykwalifikowaną, fachową firmę. W innym przypadku dojdzie do utraty gwarancji.

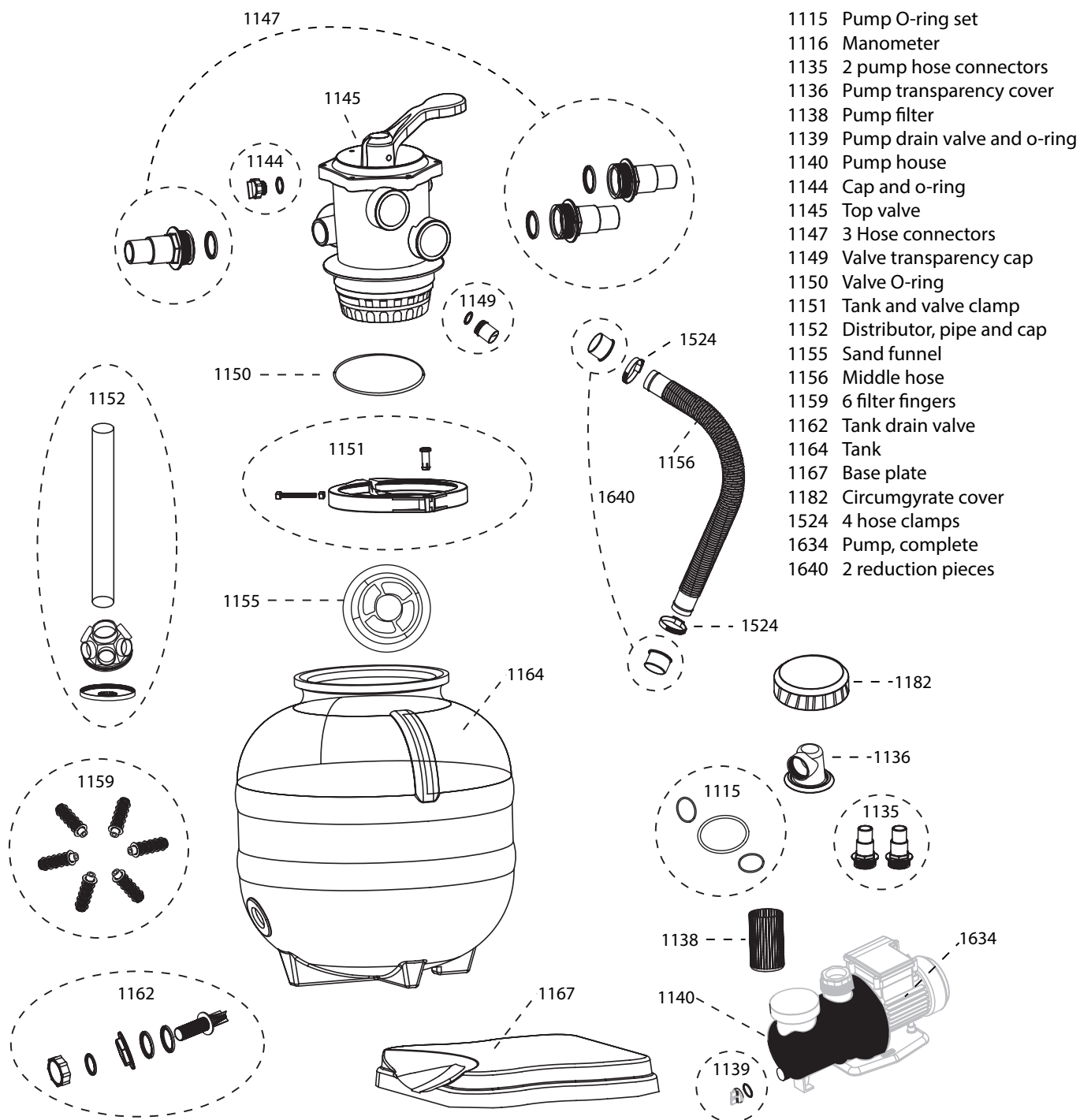
## 11. Niezbędne akcesoria

Aby zapoznać się z ofertą akcesoriów, informacjami i poradami dla użytkownika, przejdź na stronę 10 i odwiedź naszą witrynę internetową [swim-fun.com](http://swim-fun.com)

## 12. Części zamienne

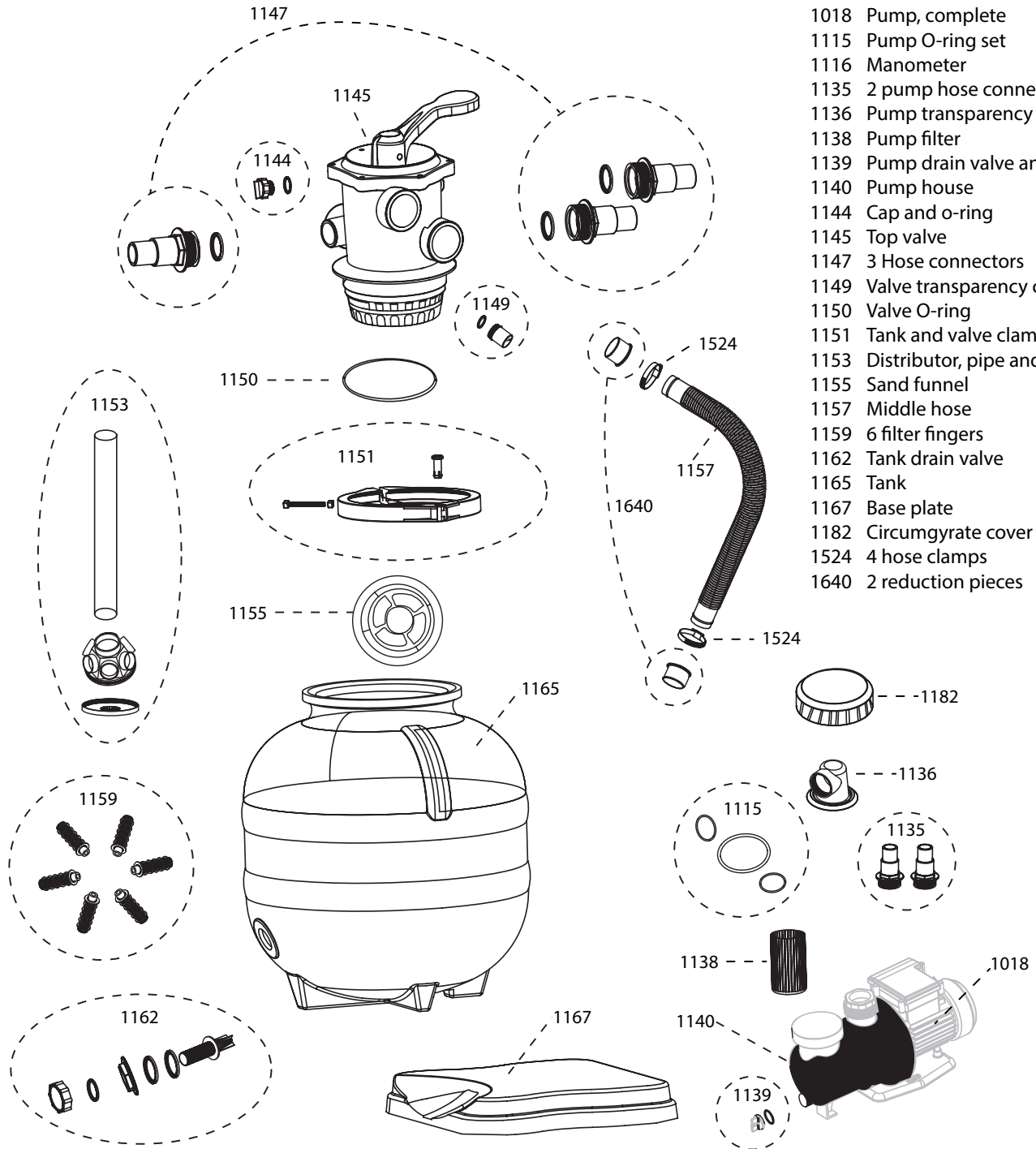
W sprawie nabycia części zamiennych należy kontaktować się ze sprzedawcą

### Art. 1050 Classic 300

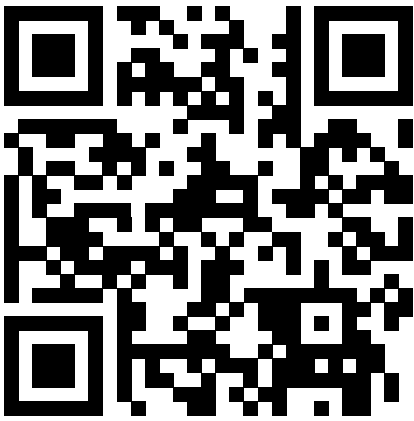


- 1115 Pump O-ring set
- 1116 Manometer
- 1135 2 pump hose connectors
- 1136 Pump transparency cover
- 1138 Pump filter
- 1139 Pump drain valve and o-ring
- 1140 Pump house
- 1144 Cap and o-ring
- 1145 Top valve
- 1147 3 Hose connectors
- 1149 Valve transparency cap
- 1150 Valve O-ring
- 1151 Tank and valve clamp
- 1152 Distributor, pipe and cap
- 1155 Sand funnel
- 1156 Middle hose
- 1159 6 filter fingers
- 1162 Tank drain valve
- 1164 Tank
- 1167 Base plate
- 1182 Circumgyrate cover
- 1524 4 hose clamps
- 1634 Pump, complete
- 1640 2 reduction pieces

# Art. 1030 Classic 400



- 1018 Pump, complete
- 1115 Pump O-ring set
- 1116 Manometer
- 1135 2 pump hose connectors
- 1136 Pump transparency cover
- 1138 Pump filter
- 1139 Pump drain valve and o-ring
- 1140 Pump house
- 1144 Cap and o-ring
- 1145 Top valve
- 1147 3 Hose connectors
- 1149 Valve transparency cap
- 1150 Valve O-ring
- 1151 Tank and valve clamp
- 1153 Distributor, pipe and cap
- 1155 Sand funnel
- 1157 Middle hose
- 1159 6 filter fingers
- 1162 Tank drain valve
- 1165 Tank
- 1167 Base plate
- 1182 Circumgyrate cover
- 1524 4 hose clamps
- 1640 2 reduction pieces



## Customer service:

Denmark +45 7022 6856

Sweden +46 771 188819



© All rights reserved Swim & Fun Scandinavia ApS 2017

Swim & Fun Scandinavia ApS  
Ledreborg Allé 128 K, DK-4000 Roskilde  
info@swim-fun.dk · www.swim-fun.com