

# homeville

Samlevejledning til  
Hyndeboks  
80016683

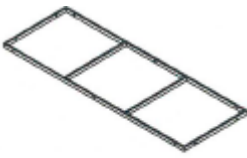




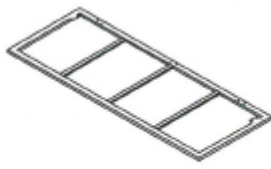






Læs venligst samlevejledningen inden du tager hyndeboksen i brug!

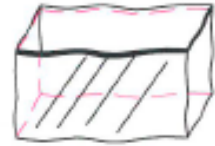
## Specifikationer

Hyndeboksen er lavet i polyrattan og måler 160x78x80 cm.

## Indhold

 <b>A*1</b>	 <b>B*1</b>	 <b>C*1</b>
 <b>D1*1</b>	 <b>D2*1</b>	 <b>E*1</b>

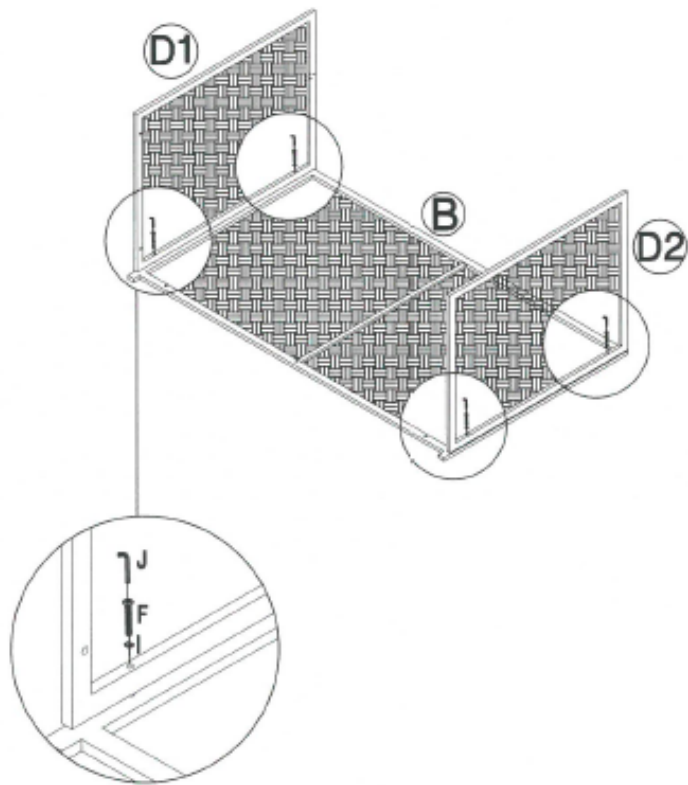
 <b>F x 10</b> <b>M6*45mm</b>	 <b>G X 6</b> <b>M6*25mm</b>	 <b>H*6</b> <b>M6*20mm</b>	 <b>I X 27</b>
--	---	---	--

 <b>J*1</b>	 <b>K*2</b>	 <b>L*1</b>
---	---	---

## Samlevejledning

### Trin 1

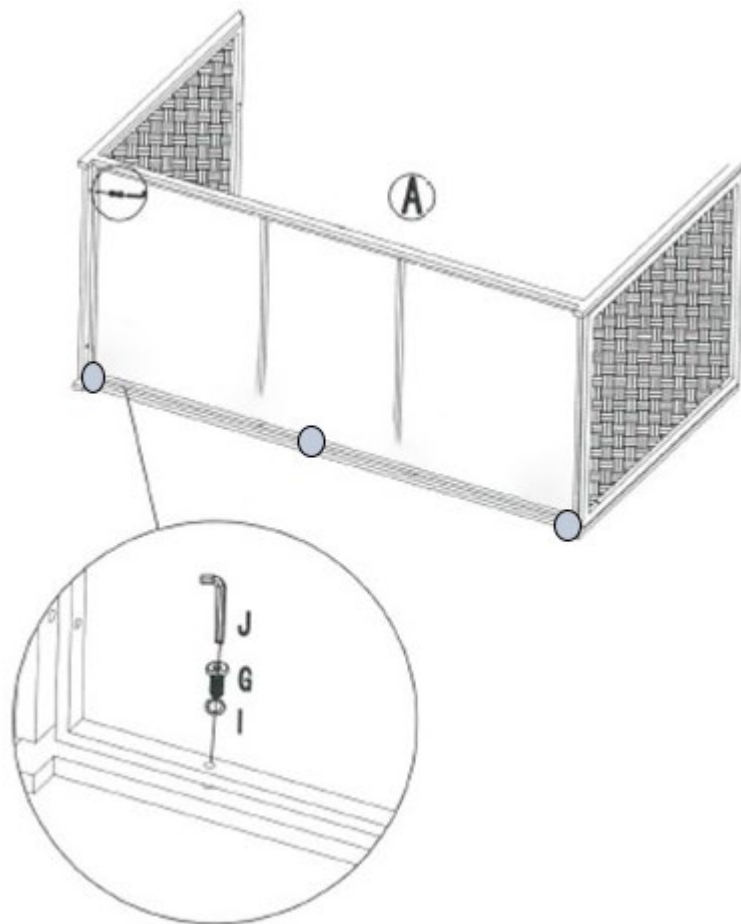
Start med at montere siderne D1 og D2 på pladen B med nedenstående skruer.



 <b>F * 4</b> M6*45mm	 <b>I * 4</b>	 <b>J * 1</b> 4mm
--	---	--

## Trin 2

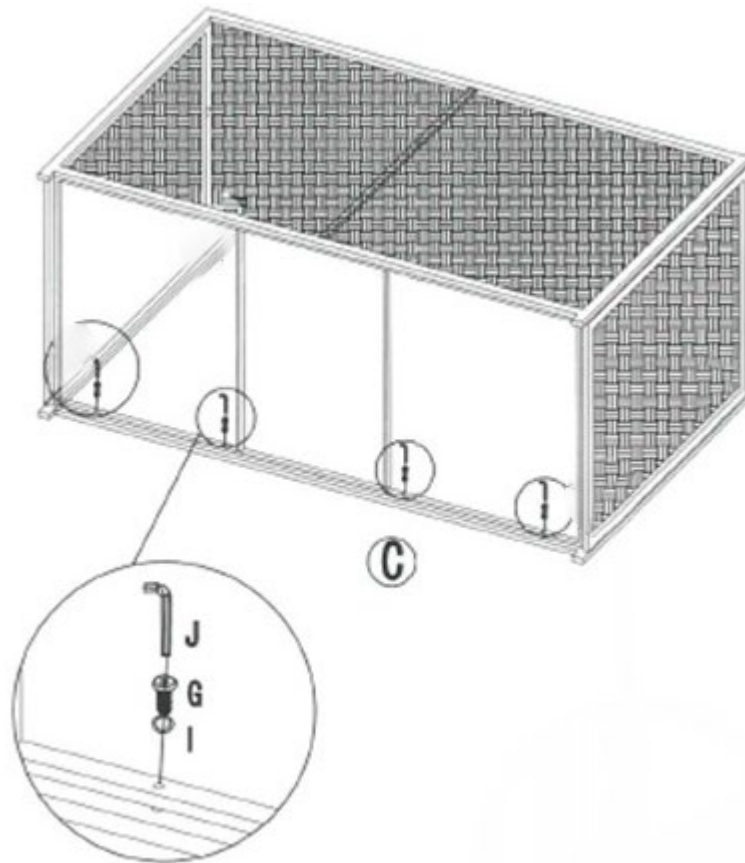
Sørg for at montere pladen A på siderne som anvist på tegningen nedenfor, ved at anvende skruerne G & I.






 <b>G * 8</b> M6*25mm	 <b>I * 8</b>	 <b>J * 1</b> 4mm
--	---	---

### Trin 3

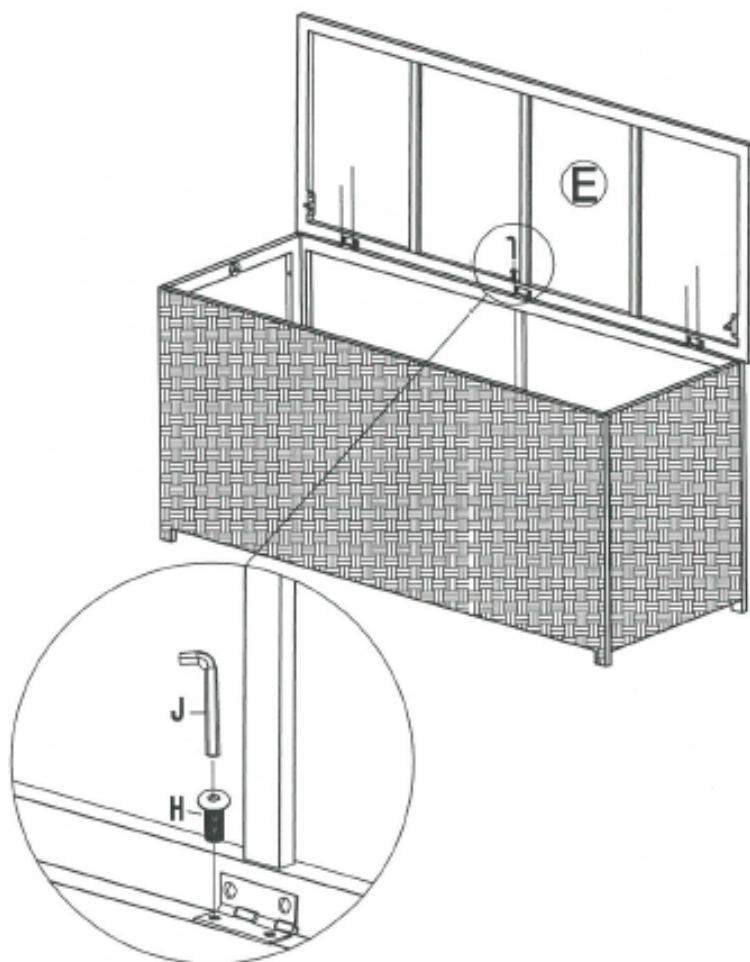
Dernæst skal skruerne som anvist nedenfor monteres på hydeboksen.





 <b>G*4</b> M6*25mm	 <b>I*8</b>	 <b>J*1</b> 4mm
--	---	--

#### **Trin 4**

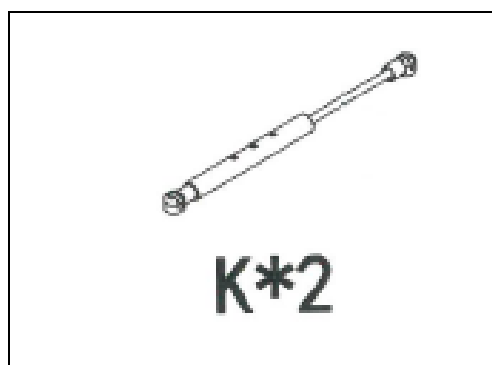
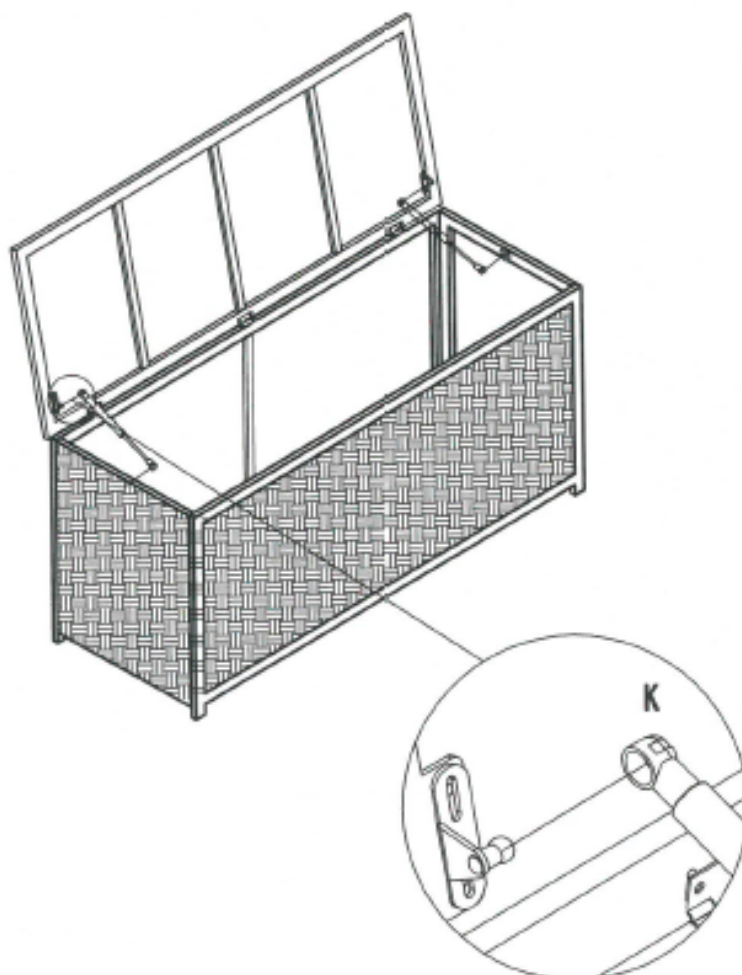
Nu skal selve låget til hyndeboxen monteres, dette gøres med de nedenstående skruer.



 <p><b>H*6</b> <b>M6*20mm</b></p>	 <p><b>J*1</b> <b>4mm</b></p>
--	---

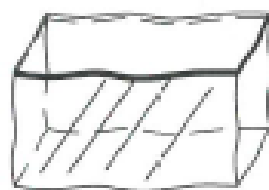
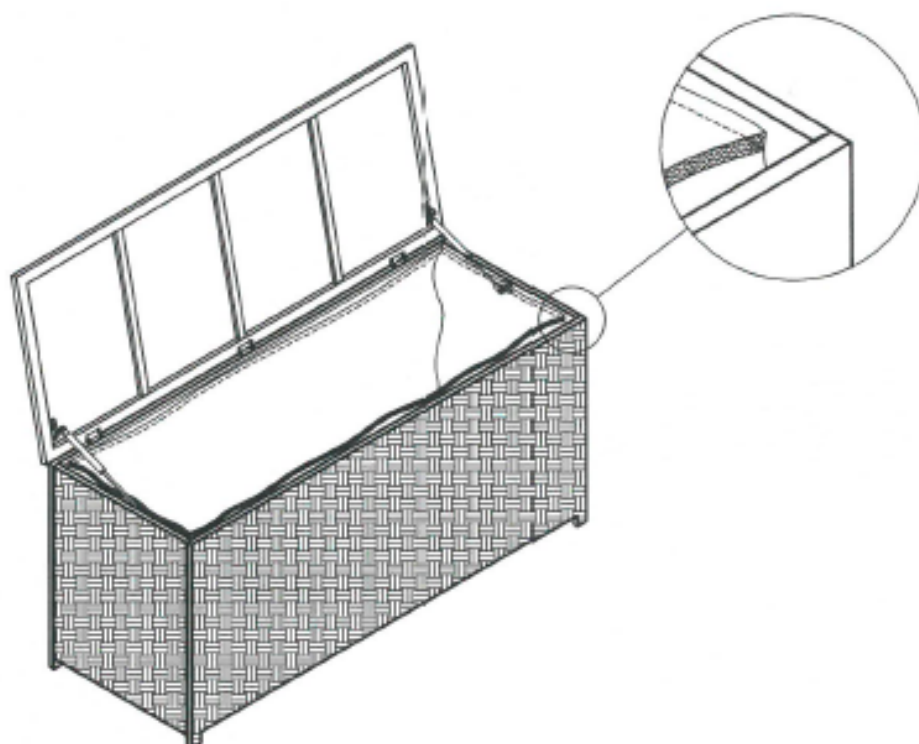
### Trin 5

Nu skal selve gasdæmperne monteres, så nedenstående tegning for yderligere information.



## Trin 6

Til sidst skal selve hyndeposen klistres ind i selve hyndeboxen.



**L\*1**