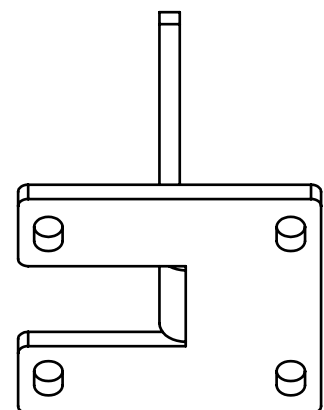
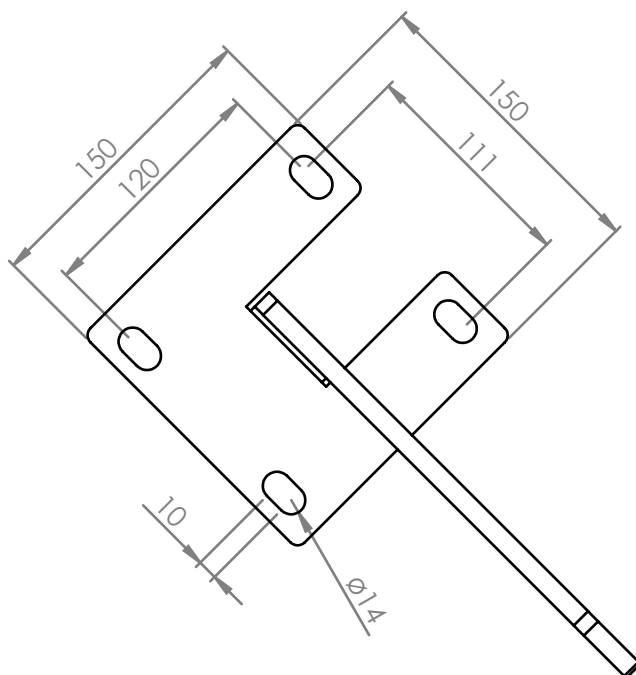
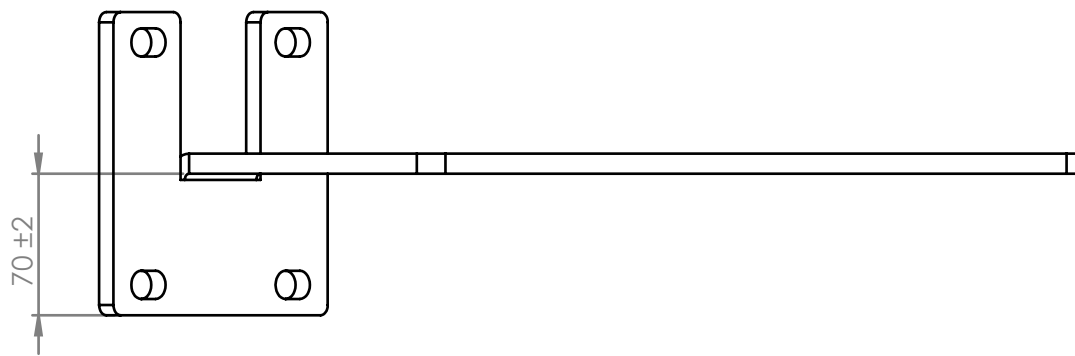
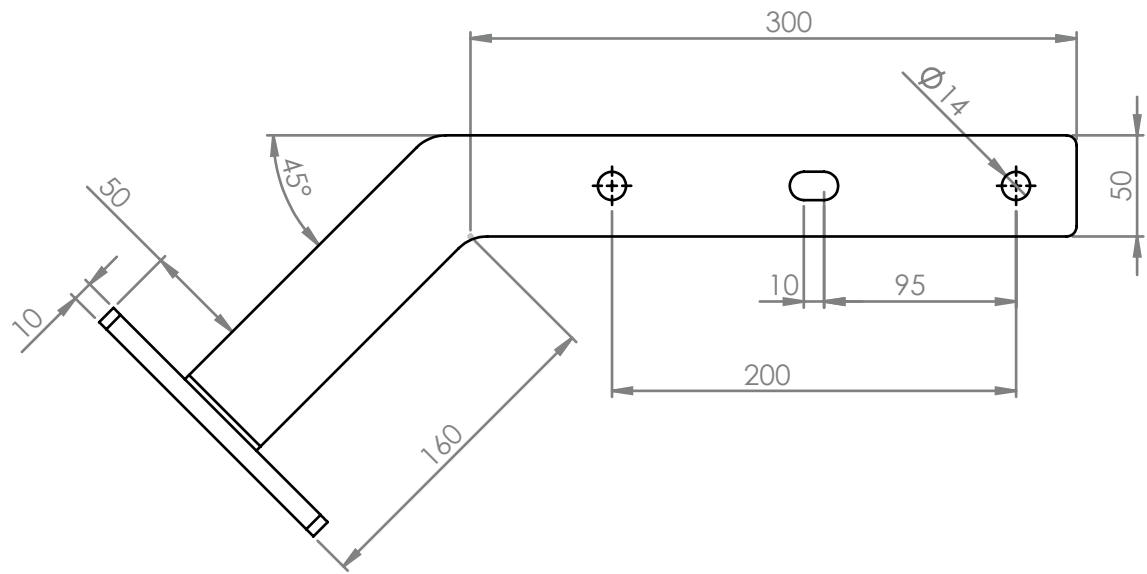


essence

MANUAL



INDHOLD



SAMLING



1.



2.



3.



4.



5.

Specifikationer og produkttegenskaber, der er beskrevet i denne vejledning er aktuelle på tidspunktet for trykning. Dog kan foretages ændringer i udstyr, tilgængelighed, specifikationer og funktioner uden varsel.

essence A/S
Knullen 22
5260 Odense S
Danmark

