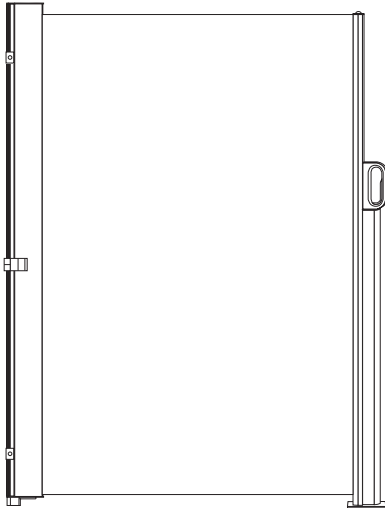


Installationsmanual til læsejl

Indhold



- 1 x læsejl
- 1 x stander
- 2 x vægbeslag
- 4 x bolte til mur
- 4 x bolte til beton

Foreslåede værktøjer

- Borehammer samt 12 mm murbor.
- Kridt eller blyant til at markere med.
- Vaterpas samt topnøglesæt og skiftenøgle.

** Forbehold for eventuelle ændringer.

Advarsel

Læsejlet skal monteres med vægbeslag på en fast og stabil murstensvæg. I modsat fald vil det påvirke læsejlets udseende og sikkerhed.

Læsejlet bør ikke være åben i kraftigt blæse, regn eller snevejr.

Kontroller jævnligt om boltene er spændte. Alle bolte skal spændes godt fast.

Du må ikke skille selve læsejlet ad. Kontakt en professionel montør i tilfælde af problemer for at undgå personskaade.

ADVARSEL! Børn må ikke lege med læsejlet.

Generelt

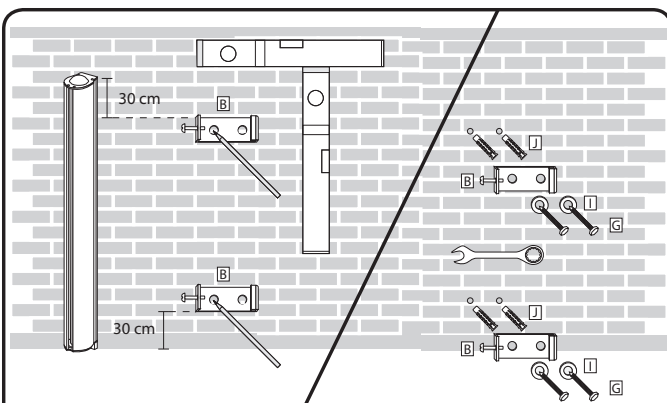
Reklamationsperioden regnes fra købsdatoen og er gældende i 2 år. Reklamationen dækker mangelfuld udførelse eller materiale- og funktionsfejl og ikke slid dele. Der hæftes ikke for følgeskader.



Husk at gemme din købskvittering, som gælder som dokumentation. Købskvitteringen skal fremvises ved enhver form for reklamation.

Materiellet er udført i henhold til standard EN 13561 og direktivet 2006/42/EC

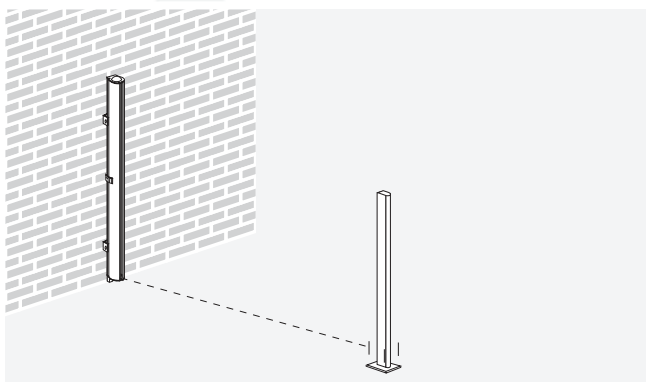
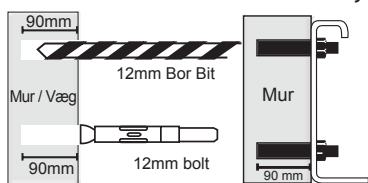
Trin 1: Montering af beslag



Højde på beslag til læsejl:

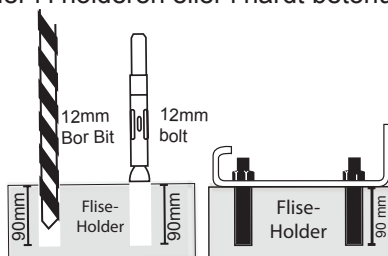
Den anbefalede placering på beslaget er 30 cm fra top og bund (underlag). Marker højden med en nøjagtig vandret linje ved hjælp af et vaterpas og bór med bitbor et 90 mm hul. Monter beslag med bolt som vist ovenfor.

Vigtigt: Montering skal være direkte i mursten eller beton. Samlinger ved f uger og mørtel mellem mursten er ikke sikker nok til at holde læsejlet.

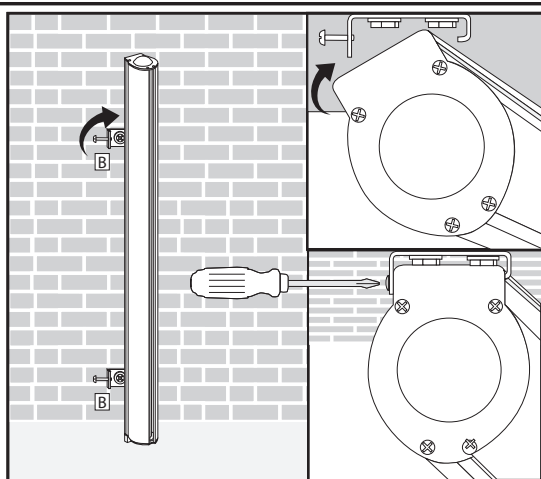


Bor huller i bundpladen i den ønskede afstand fra væggen. **Advarsel!** Bundpladen og læsejlet skal ligge nøjagtigt på en linje (horisontalt). Bundpladen må kun installeres på holder eller på fast underlag som beton (basic).

Venligst dobbeltjek dine afmålinger grundigt før du borer huller i i holderen eller i hårdt betonunderlag.



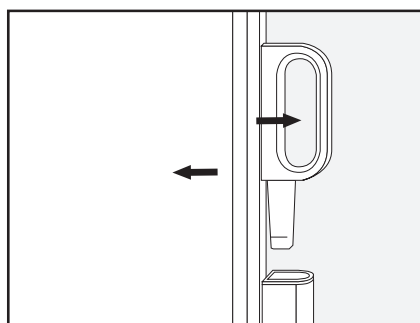
Trin 2: Montering af læsejl



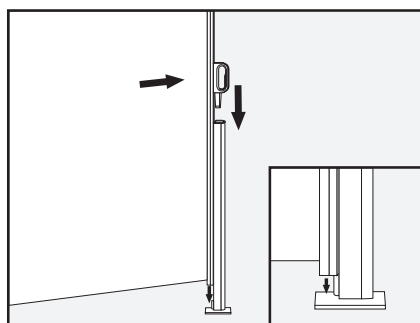
Vigtigt: Husk at vende læsejlet rigtigt. Sikre stoffet fremføres fra toppen og ikke bunden.

Løft i begge ender af hegnet indtil kroppen (boksen) glider ind i vægbeslaget. Kontroller at den er faldet korrekt på plads. Fastgør dernæst læsejlet ved at spænde skruen på pladen på vægbeslaget så stramt som muligt. Sikre og kontroller at læsejlet (boksen) er sikkert installeret på vægbeslagene.

Betjening af læsejl



Træk i læsejlets greb og fastgør det i holderen.



Sikre at læsejlet er fastgjort foruden.