

homeville

Samlevejledning

LUX solseng i lærketræ med
gyngefunktion

80016519

WMS-807

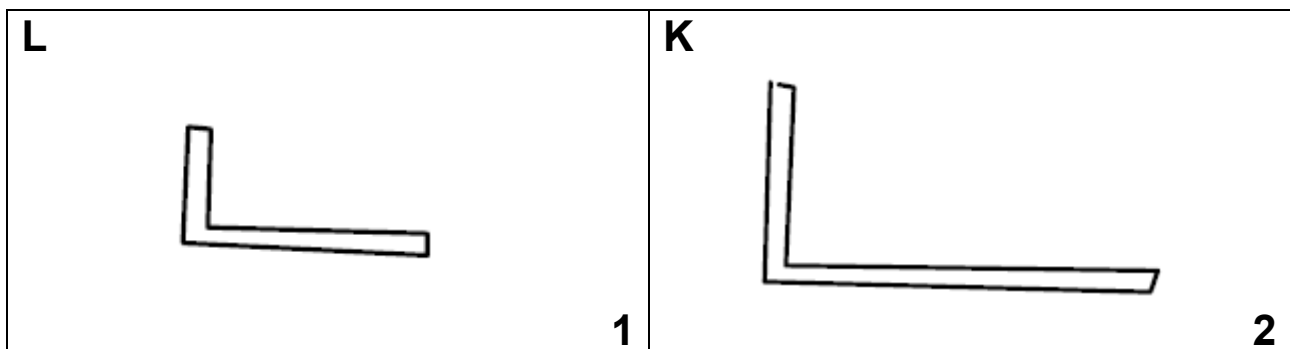
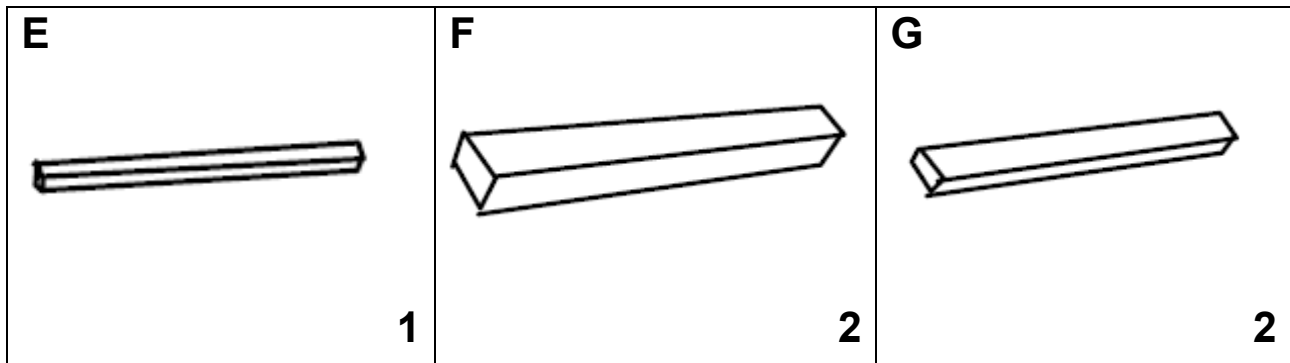
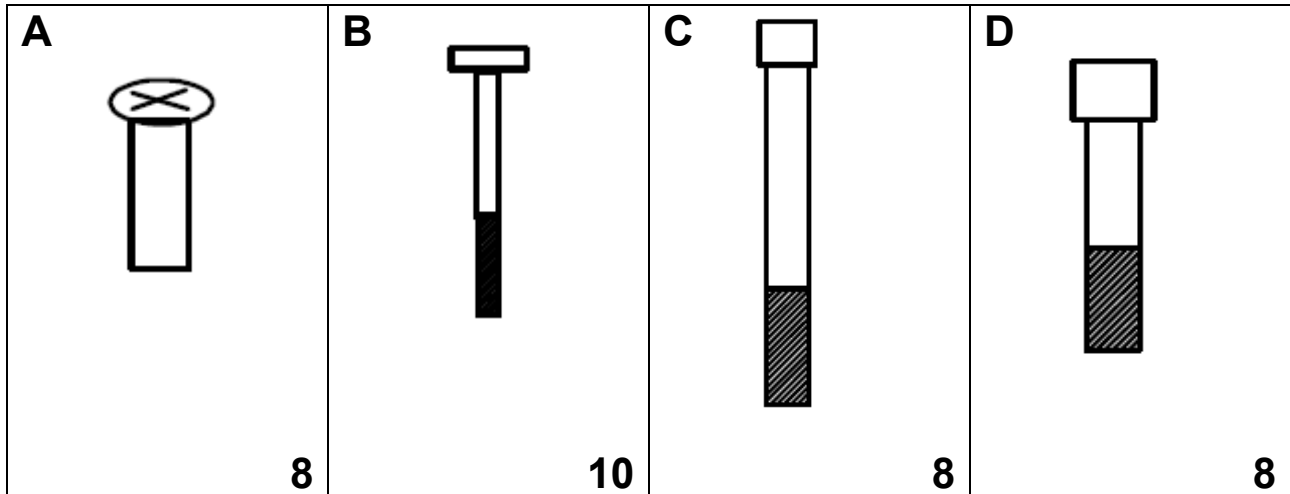


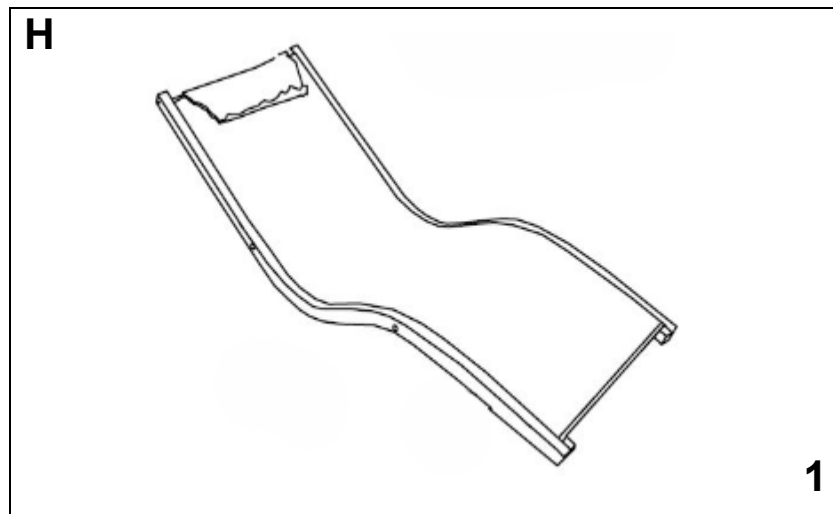
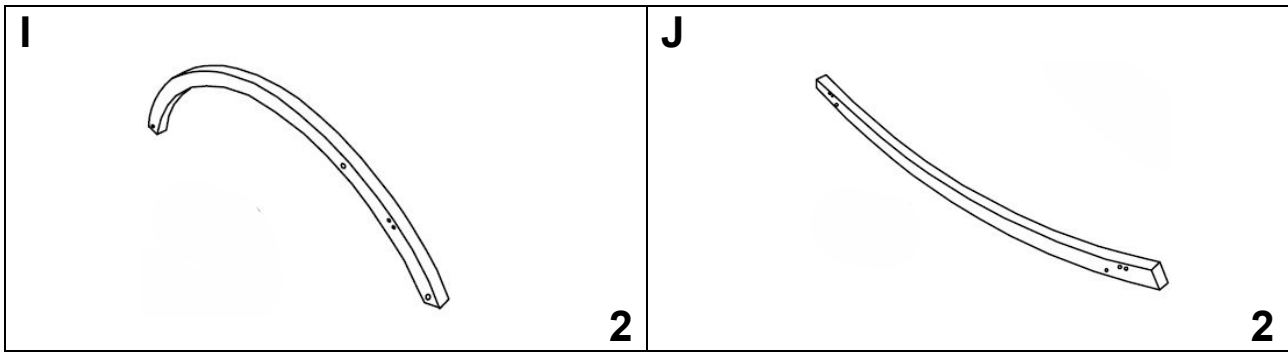
Læs venligst samlingsvejledningen inden du tager solsengen i brug!

Specifikationer

Længde	150 cm
Bredde	60 cm
Højde	50 cm
Materiale	Lærketræ

Indhold





Inden brug

Inden du tager solsengen i brug, skal du sørge for at tjekke, at alt indholdet er med. Sørg for at bruge installationsvejledningen således at du får samlet solsengen korrekt.

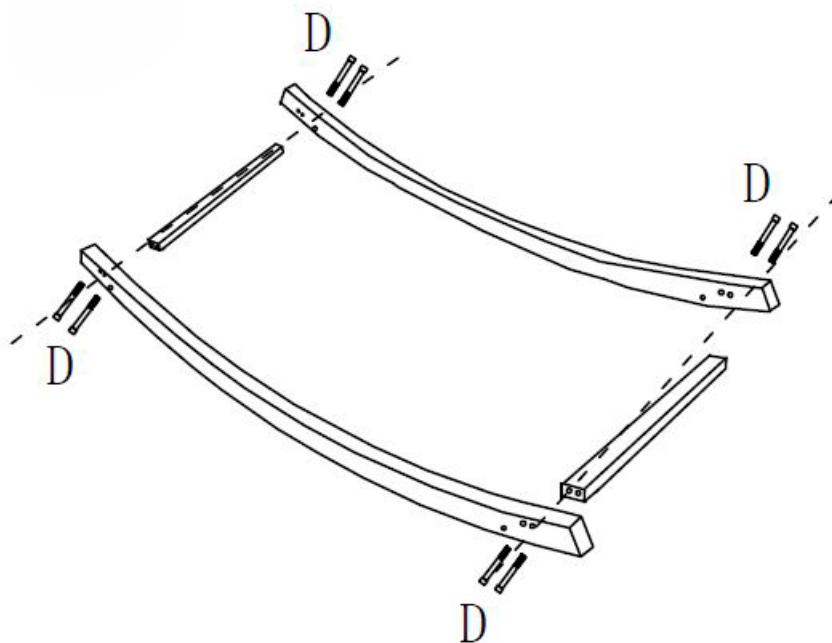
OBS! Du må **IKKE** benytte dig af solsengen før det hele er samlet!

Det er vigtigt at du tjekker alle komponenter igennem for eventuelle skader, fejl eller mangler.

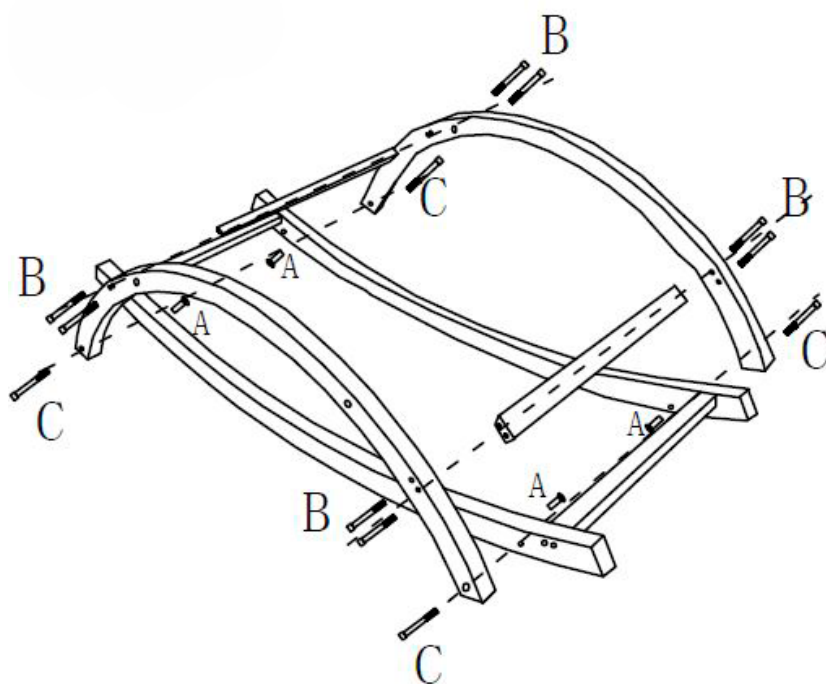
Hvis du er i tvivl om noget vedrørende den solseng du har købt, skal du kontakte din forhandler.

Samlevejledning

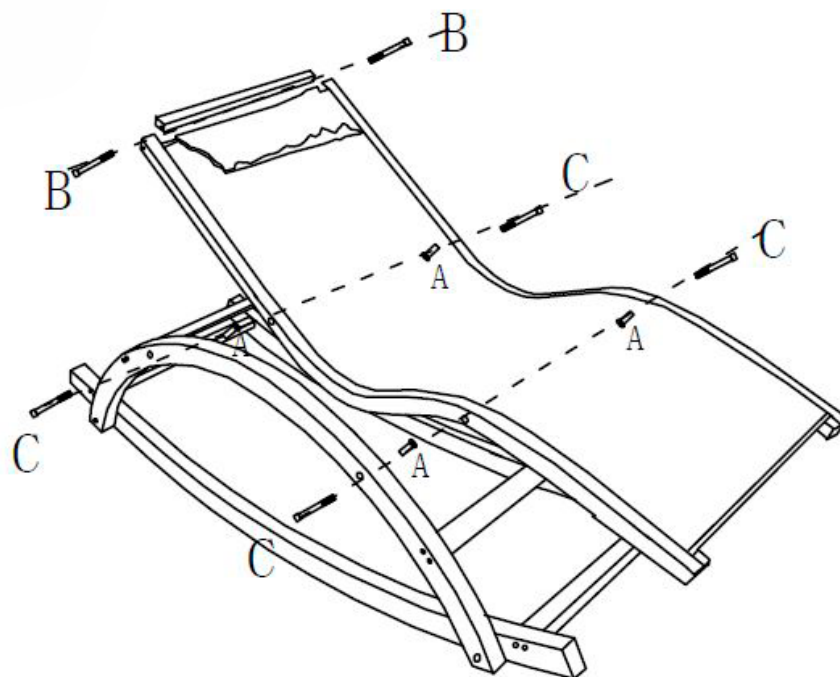
Start med at montere de 2 J stænger sammen med de 2 tværstænger, som vist på illustrationen nedenfor.



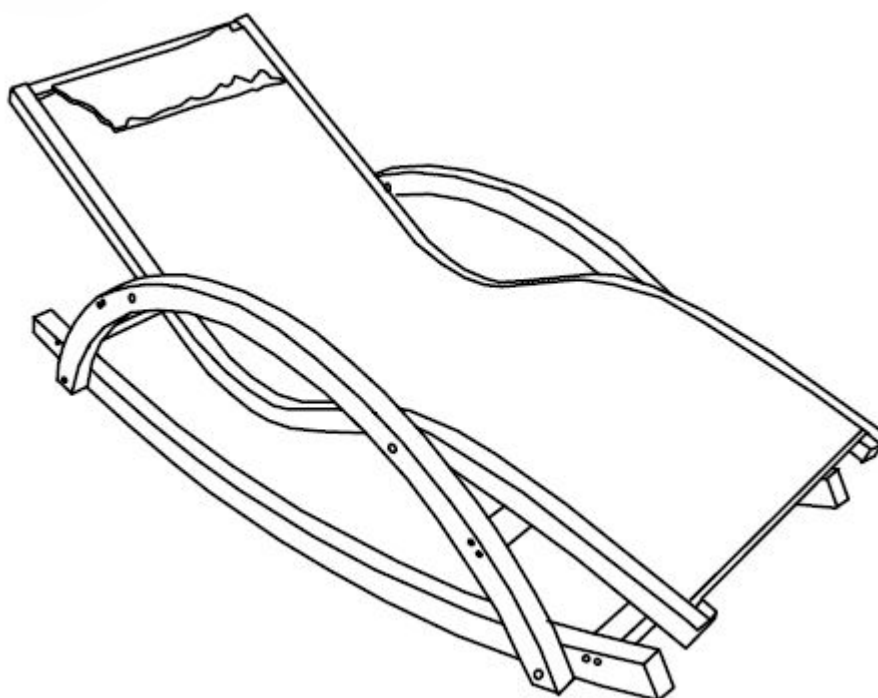
Dernæst, skal de to J stænger fastmonteres, som vist på illustrationen nedenfor.



Derefter skal selve sædet påmonteres, som vist på illustrationen nedenfor.



Sørg for at efterspænde alle skruer, derefter er solsengen klar til at blive taget i brug!



Pleje og vedligeholdelse

For at sørge for at solsengen er pænt og rent, kan du med fordel vaske/rende den med en fugtig klud.

Efter du har rengjort solsengen og hynderne, skal du huske at lade det tørre inden du tager det i brug igen.

Anvend en fugtig klud til at tørre solsengen af med, og **HUSK** er der må **IKKE** anvendes ætsende stoffer eller opløsningsmidler/rengøringsmidler i løbet af rengøringsprocessen.

homeville