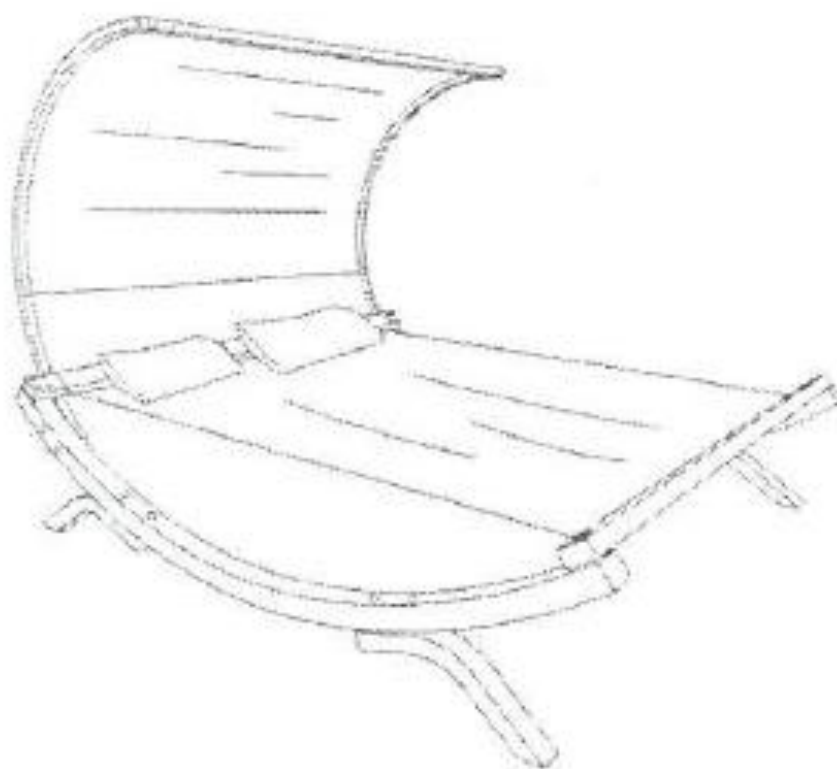


Samvejledning
Lux solseng i lærketræ
80016466







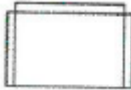
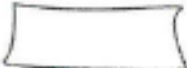







Læs venligst samvejledningen inden du tager solsengen i brug!


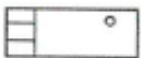



Advarsel! Der må hverken hoppes eller gynges i solsengen.

Husk at solsengen **IKKE** er noget legetøj, derfor skal børn holdes under opsyn når i brug.

Det kræver som minimum 3 personer at samle solsengen.

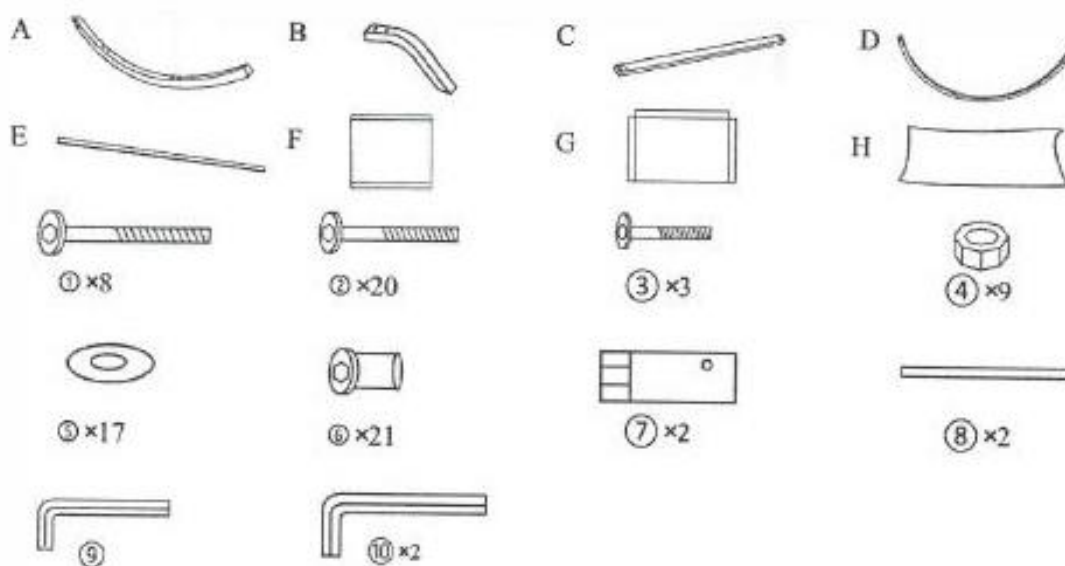
A		Supportstænger til bunden	2
B		Ben	4
C		Stænger til seng	2
D		Supportstænger til siderne	2
E		Stænger til overdækning	1
F		Liggestykke	1
G		Overdækning/tag	1
H		Pude	2

1		Bolt M10x140MM	8
2		Bolt M8x100MM	20
3		Bolt M6x45MM	3
4		Låsemøtrik	9
5		Spændeskive	17

6		Boltkappe	21
7		Værktøj	2
8		Håndtag	2
9		Værktøj	1
10		Værktøj	2

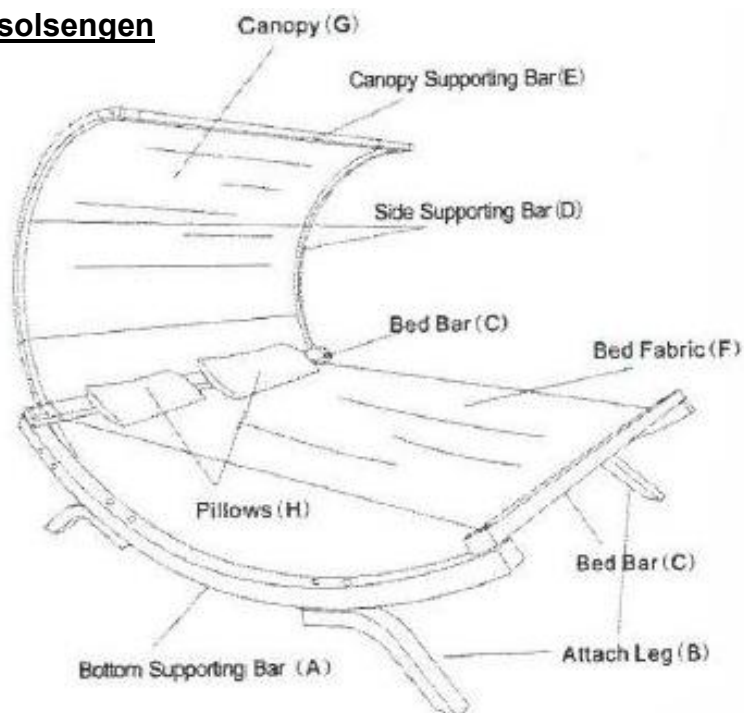
Forberedelse inden samling

Læg alle delene som vist på billedet nedenfor og sørg for at lave en tjekliste så du er sikker på at alle delene er der.



Det er vigtigt at samle solsengen på et plant og jævnt underlag der ikke ridser eller skader materialet. Sørg for at have noget beskyttelse liggende, såsom skum eller lignende så solsengen ikke bliver ridset.

Overblik af solsengen

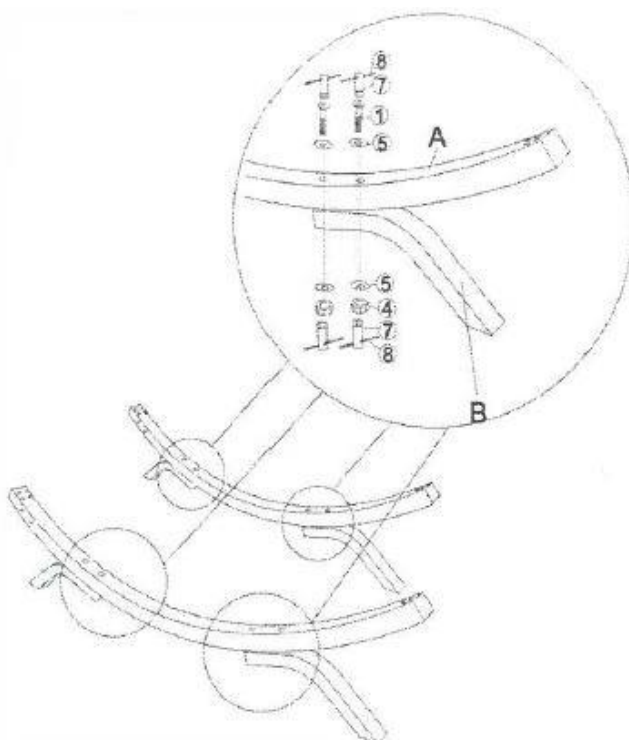


Der er mange dele som skal samles, men det tager ca. 1-1,5 time at samle solsengen.

Som du kan se på billedet, viser det et overblik over de forskellige dele. Sørg for at læs samlevejledningen grundigt gennem før du påbegynder samlingen af solsengen.

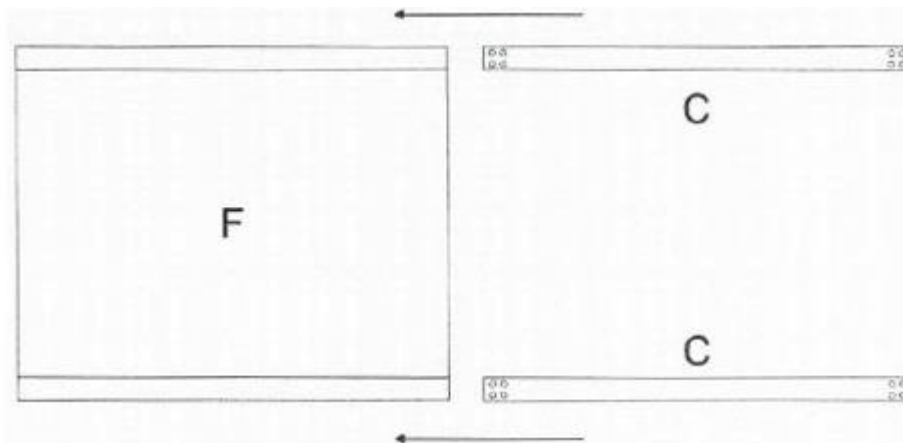
Trin 1

Monter benet (B) to supportstængerne til bunden (A) ved at bruge skruer/bolte (1,4,5) med værktøjet (7) og håndtag (8). Sørg for kun at spænde boltene 75 %.



Trin 2

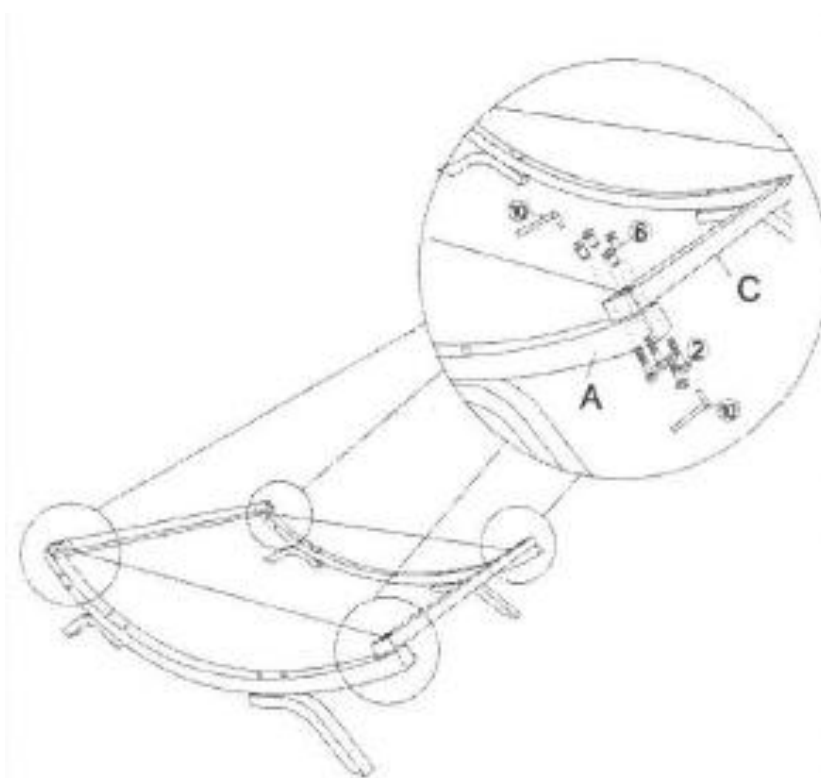
Indsæt de to stænger til sengen © i de sidelommer der er på selve dugen til solsengen (F).



Trin 3

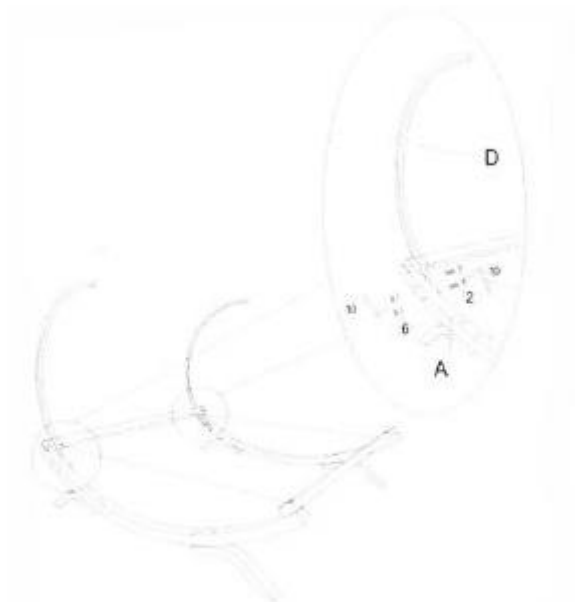
Monter benene til sengen (C) på de supportstænger til bunden (A) ved at bruge (2,6) med værktøjet (10).

Sørg for kun at spænde skrue/boltene 75 %.



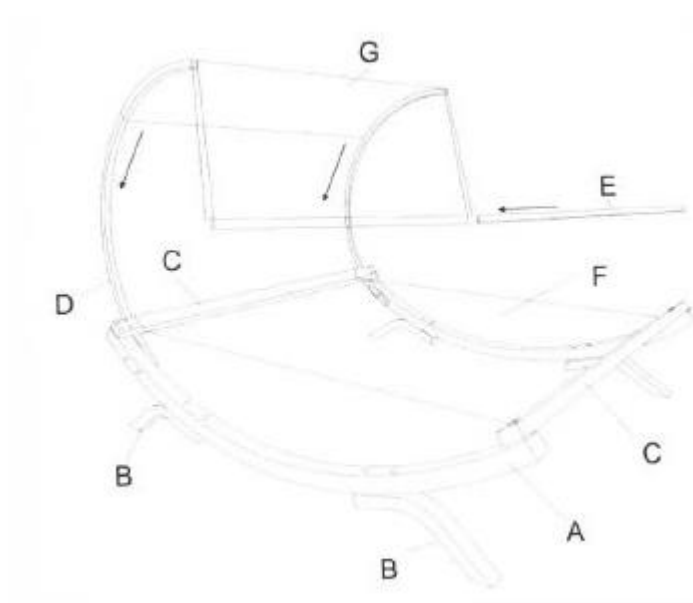
Trin 4

Fastgør de to baldakinsidestøttestænger (D) til den nederst støttestang (A) ved at bruge værktøjet (2&6) med en større unbrakonøgle.



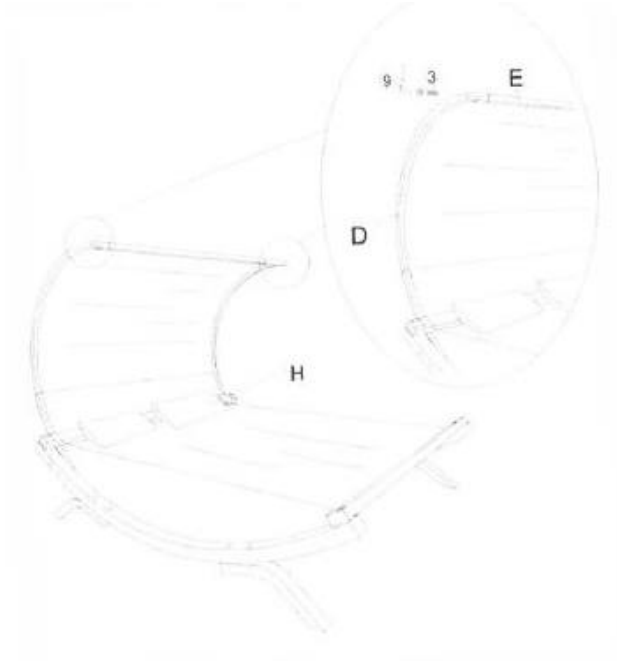
Trin 5

Indsæt baldakinen (G) i de to baldakinstøttestænger (D). Indsæt baldakinens støttestang (E) i baldakinen (G).



Trin 6

Fastgør baldakinstøttestangen (E) til baldakinsidestøttestangen (D) ved hjælp af bolt (3) med unbrakonøgle (9). Nu skal alle boltene strammes 100 %.



Trin 7

Læg nu de to puder (H) på solsengen.

Solsengen er nu klar til brug.

Vær forsigtig, når du stiger af og på solsengen.

Børn skal være under opsyn, når de bruger solsengen. Det anbefales ikke at bestige solsengen forfra eller bagfra.

