

# homeville

Samlevejledning

LUX hængekøjestativ lærketræ 3,6 m

80016307

WMS510



Læs venligst samlingsvejledningen inden du tager hængekøjestativet i brug!

## Specifikationer

Længde	360 cm
Bredde	150 cm
Højde	160 cm
Materiale	Lærketræ

## Inden brug

Inden du tager hængekøjestativet i brug, skal du sørge for at tjekke, at alt indholdet er med.

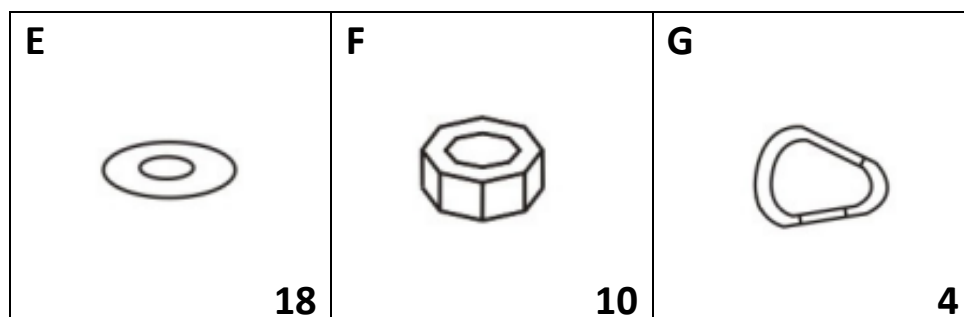
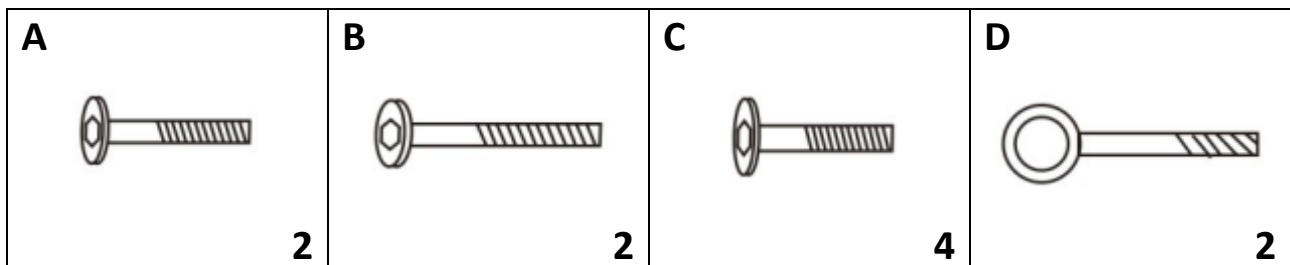
Sørg for at bruge installationsvejledningen således at du får samlet hængekøjestativet korrekt.

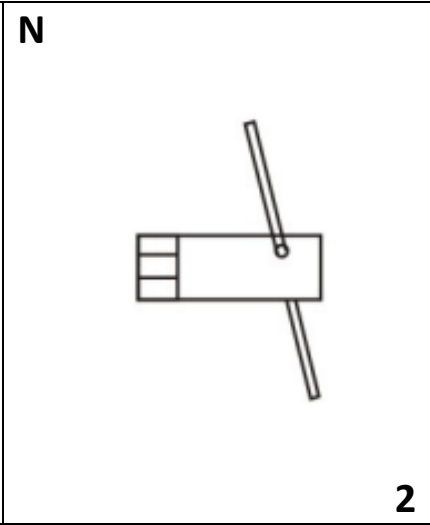
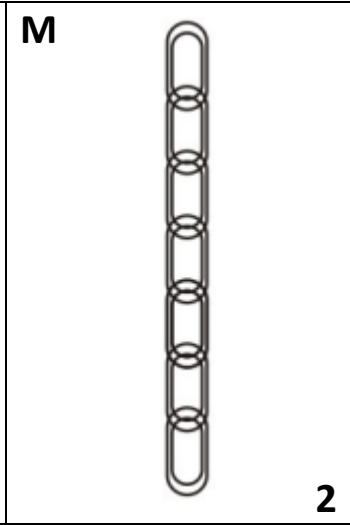
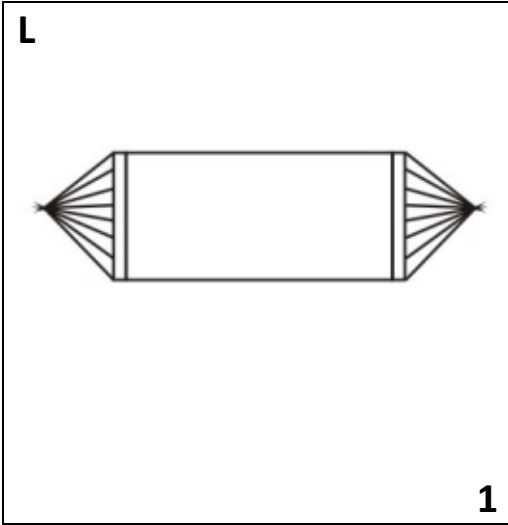
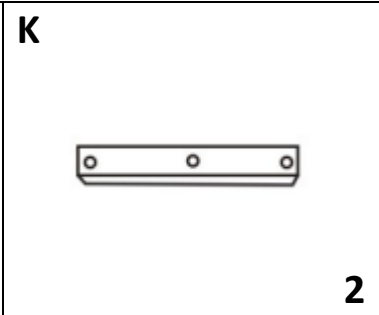
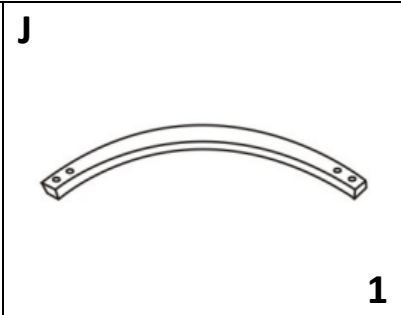
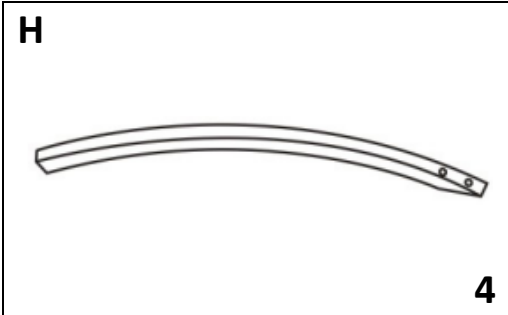
OBS! Du må **IKKE** benytte dig af hængekøjestativet før det hele er samlet!

Det er vigtigt at du tjekker alle komponenter igennem for eventuelle skader, fejl eller mangler.

Hvis du er i tvivl om noget vedrørende det hængekøjestativ du har købt, skal du kontakte din forhandler.

## Indhold

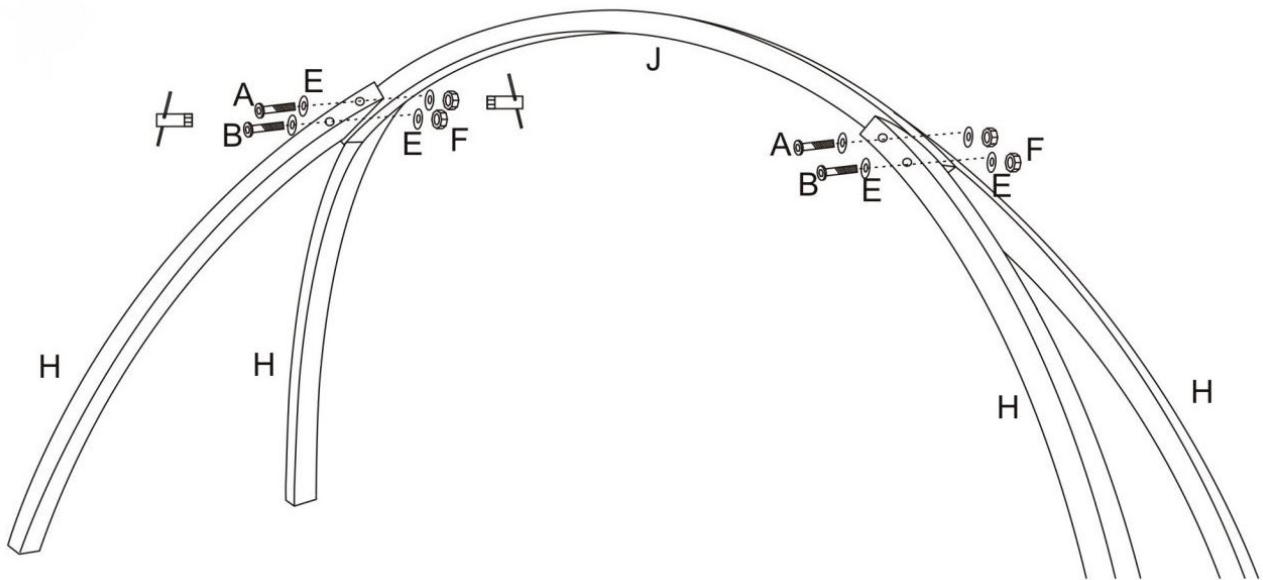




## Samlevejledning

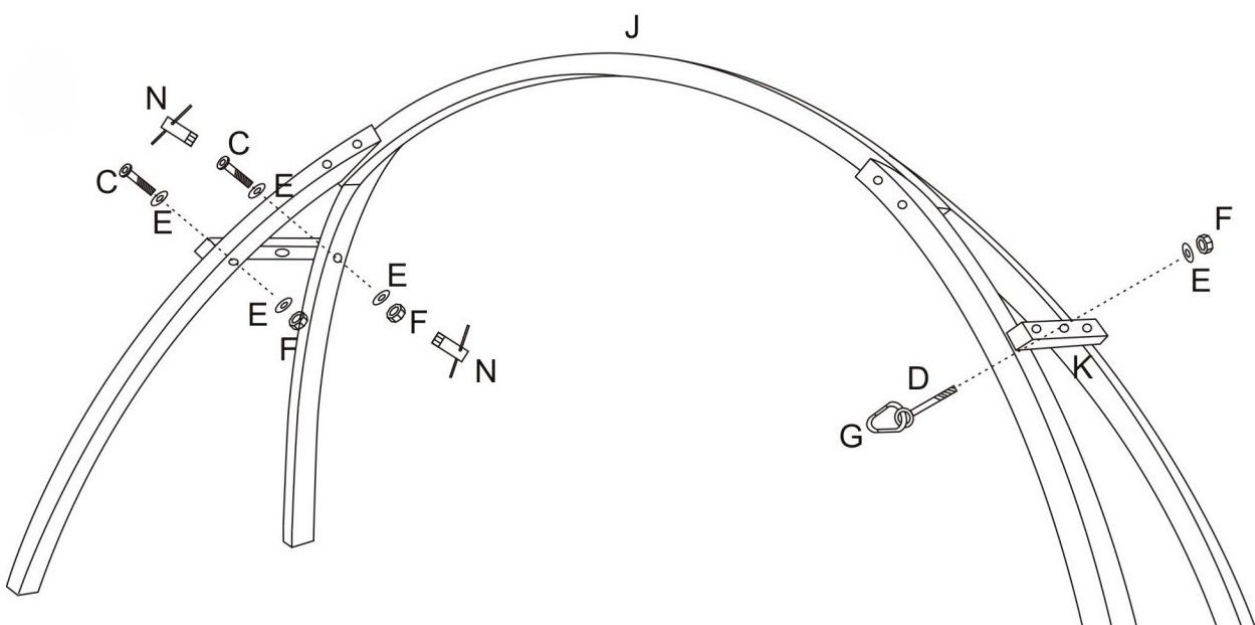
### Trin 1

Start med at montere de 4 H stænger på J stangen. Stængerne monteres med de medfølgende skruer og bolte. Se nedenstående illustration.



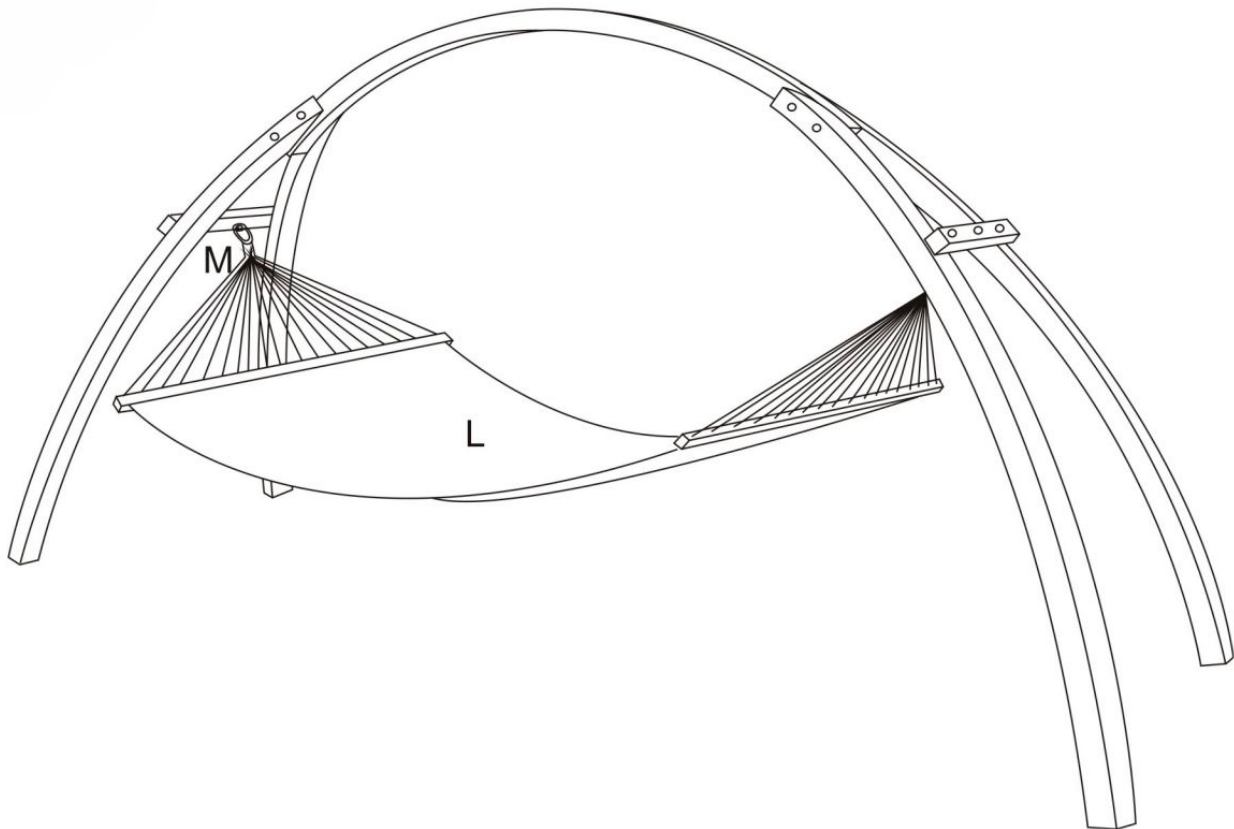
### Trin 2

Fastmonter de 2 tværstænger K, som vist på illustrationen nedenfor.



## Trin 3

Nu skal kæderne fastmonteres og efterfølgende skal selve hængekøjen fastspændes. Se illustrationen nedenfor. Når dette er gjort, er hængekøjestativet klar til brug!



## Vedligeholdelse

- Opbevare hængekøje stativet indendørs om vinteren og ved ekstreme vejrforhold for at forlænge holdbarheden.
- Efterspænd løbende skruer og møtrikker.
- For længere holdbarhed behandles træet med olie en gang om året. (Olie til hårdt træ)

*homeville*