

# homeville

Samlevejledning  
Plus hængekøjestativ inklusiv  
overdækning 4 m

80016259

WMS506



Læs venligst samlingsvejledningen inden du tager hængekøjestativet i brug!

## Specifikationer

Længde	400 cm
Bredde	150 cm
Højde	200 cm
Maksimum belastning	200 kg

## Inden brug

Inden du tager hængekøjestativet i brug, skal du sørge for at tjekke, at alt indholdet er med.

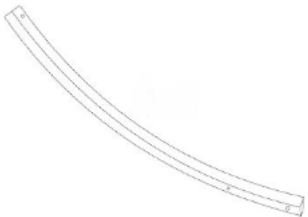

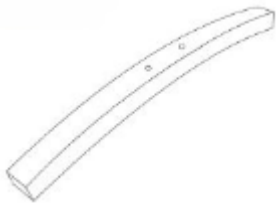




Sørg for at bruge installationsvejledningen således at du får samlet hængekøjestativet korrekt.




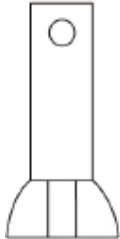
OBS! Du må **IKKE** benytte dig af hængekøjestativet før det hele er samlet!

Det er vigtigt at du tjekker alle komponenter igennem for eventuelle skader, fejl eller mangler.



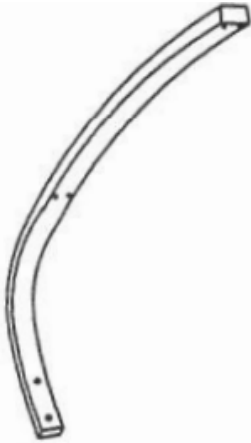
Hvis du er i tvivl om noget vedrørende det hængekøjestativ du har købt, skal du kontakte din forhandler.

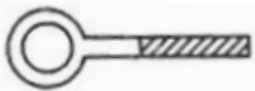
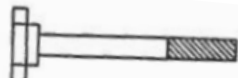


## Indhold til hængekøjestativet

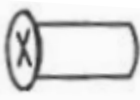
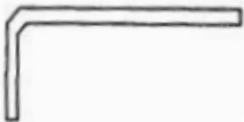


<b>A</b>  <b>2</b>	<b>B</b>  <b>2</b>	<b>C</b>  <b>2</b>	
<b>D</b>  <b>4</b>	<b>E</b>  <b>14</b>	<b>F</b>  <b>10</b>	<b>G</b>  <b>2</b>

<p><b>H</b></p>  <p><b>4</b></p>	<p><b>J</b></p>  <p><b>2</b></p>	<p><b>K</b></p>  <p><b>2</b></p>	<p><b>L</b></p>  <p><b>2</b></p>
---	---	---	---

**Indhold til overdækning**

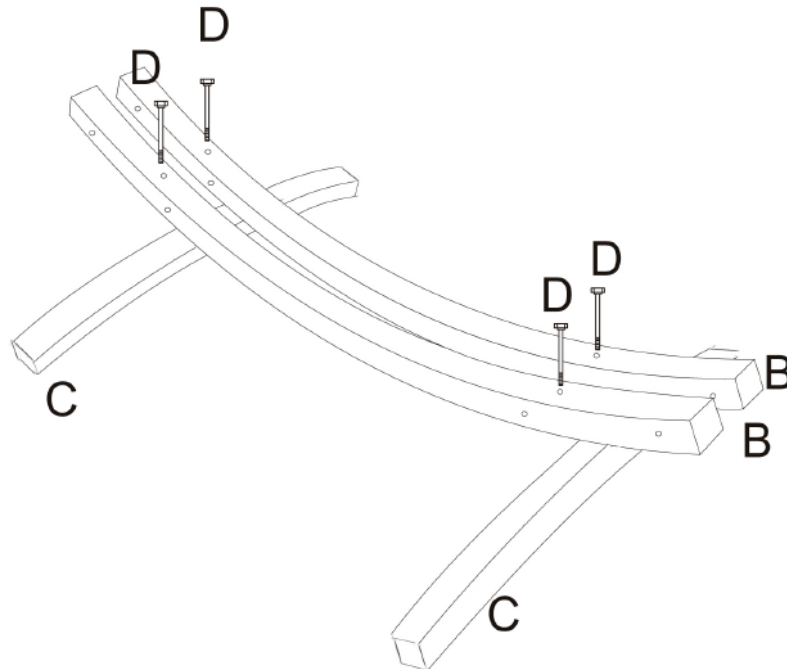
 <p><b>1</b></p>	 <p><b>2</b></p>	 <p><b>1</b></p>
--	--	--

 <p><b>1</b></p>	 <p><b>1</b></p>	 <p><b>4</b></p>	 <p><b>4</b></p>
---	---	--	---

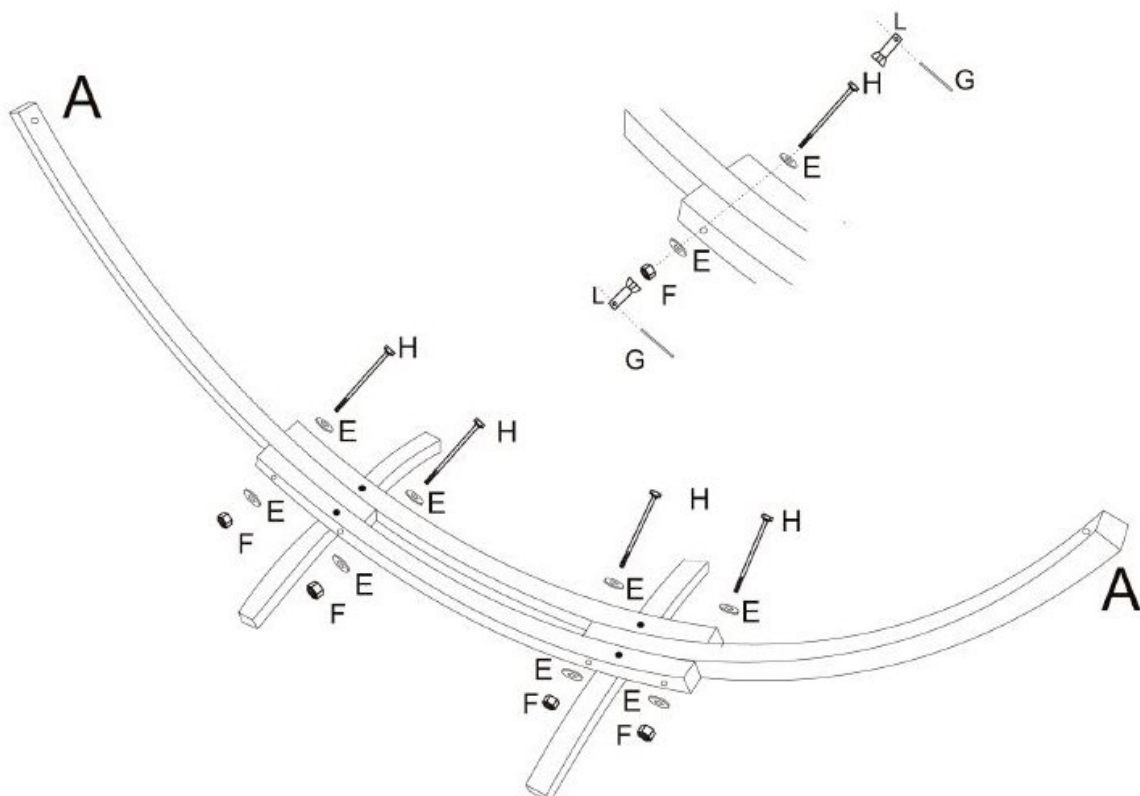
 <p><b>4</b></p>	 <p><b>2</b></p>	 <p><b>3</b></p>	 <p><b>2</b></p>
---	---	--	---

## Samlevejledning

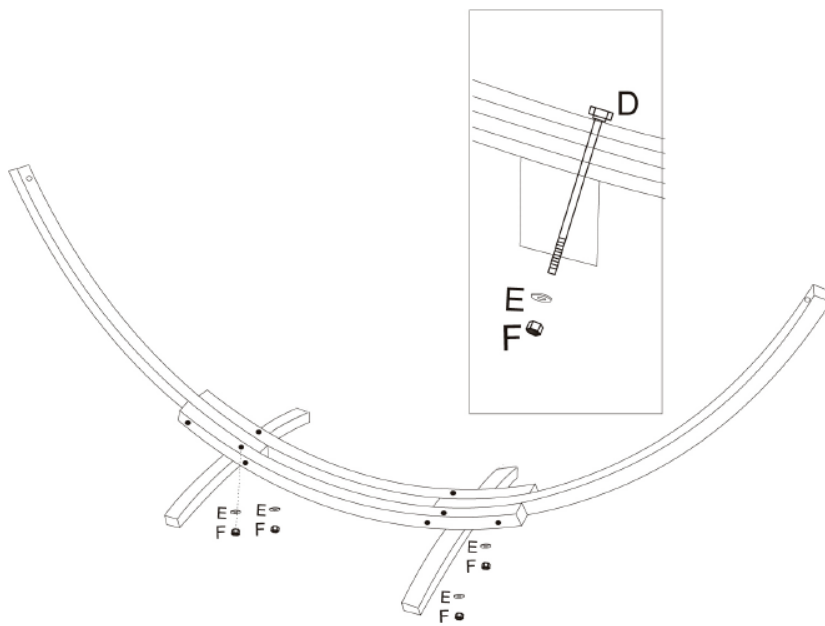
Til at starte med, skal de 2 B stænger fastmonteres på C stængerne (fødderne). Hertil bruges de medfølgende skrue (D). Se illustrationen nedenfor.



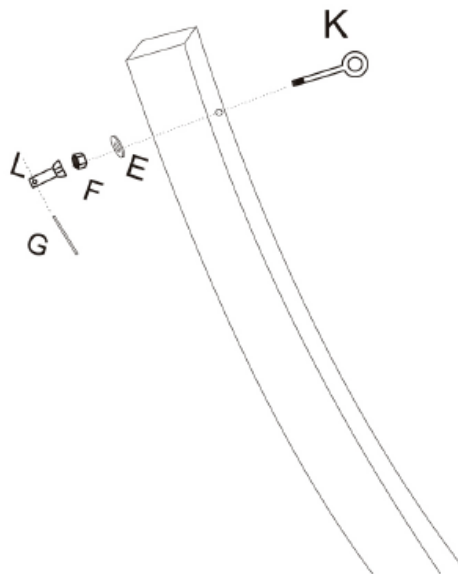
Efterfølgende, skal de to A stænger monteres imellem B stængerne, som vist på illustrationen nedenfor.



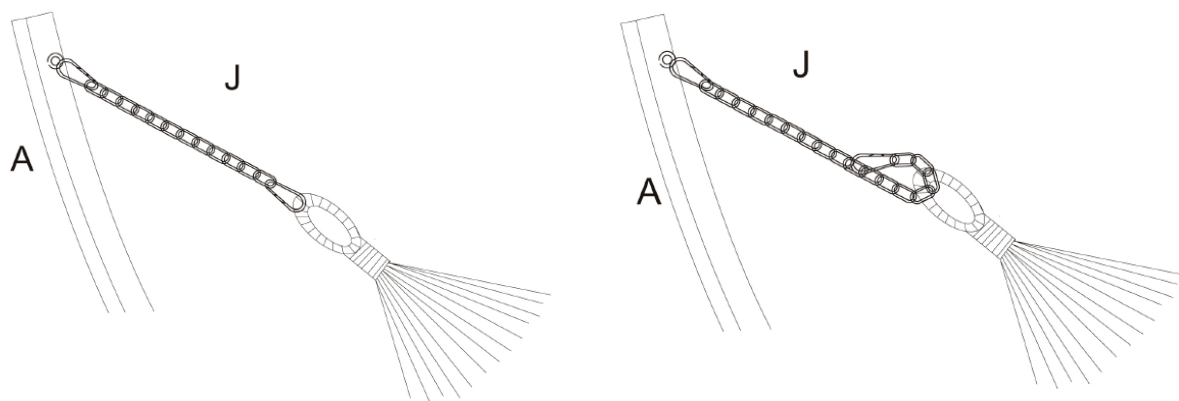
Der næst skal alle skruerne fastmonteres, som vist på illustrationen nedenfor.



Nu er det tid til at få monteret krogen i hængekøjestativet, så hængekøjen kan hænges på. Se nedenstående illustrationen for yderligere information.

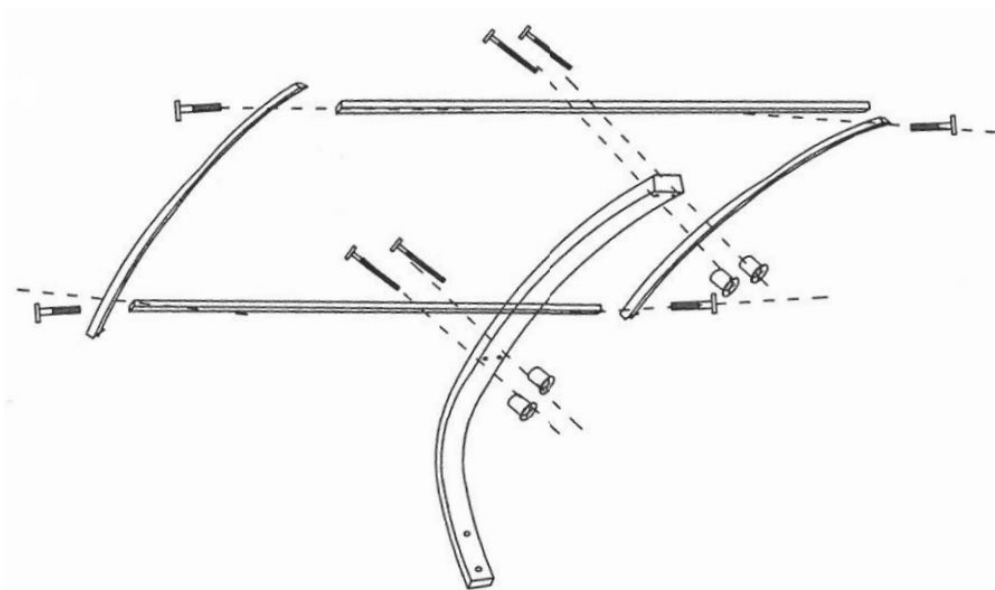


Til slut, monteres kæden på hængekøjestativet, og nu er hængekøjestativet hermed klar til brug!

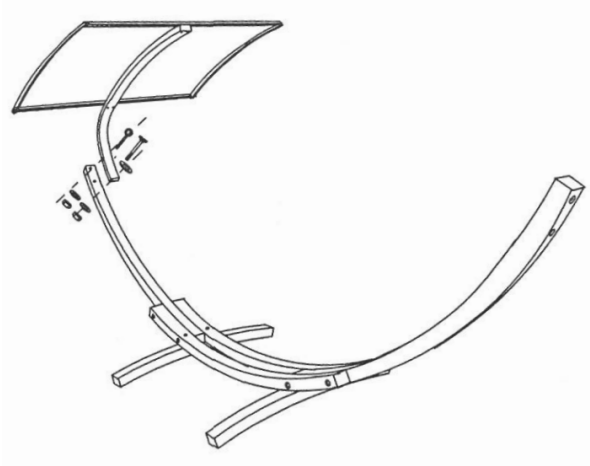


Til allersidst, skal overdækningen samlet og fastmonteres på hængekøjestativet. Se illustrationerne nedenfor for yderligere information.

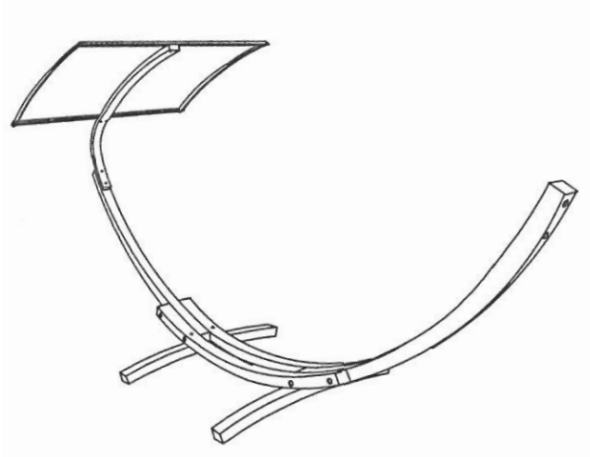
**Trin 1**



**Trin 2**



**Trin 3**



**Vedligeholdelse**

- Opbevare hængekøje stativet indendørs om vinteren og ved ekstreme vejrforhold for at forlænge holdbarheden.
- Efterspænd løbende skruer og møtrikker.
- For længere holdbarhed behandles træet med olie en gang om året. (Olie til hårdt træ)

*homeville*