

homeville

Samlevejledning
Hængekøjestativ lyst træ 4 m
80016204



Læs venligst samlingsvejledningen inden du tager hængekøjestativet i brug!

Specifikationer

Længde	400 cm
Tykkelse	50x50 mm
Højde	120 cm
Maksimal belastning	350 kg

Inden brug

Inden du tager hængekøjestativet i brug, skal du sørge for at tjekke, at alt indholdet er med.

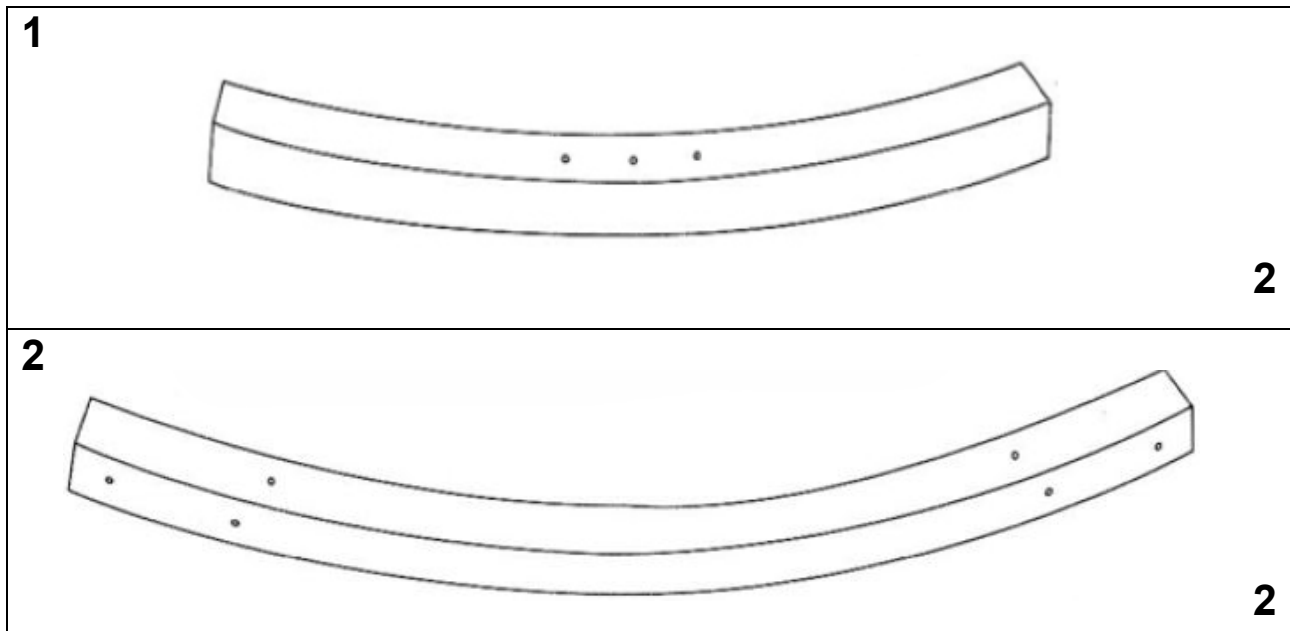
Sørg for at bruge installationsvejledningen således at du får samlet hængekøjestativet korrekt.

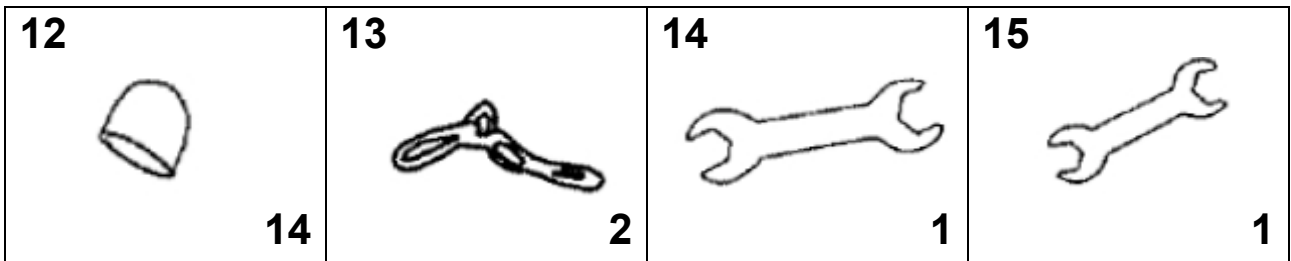
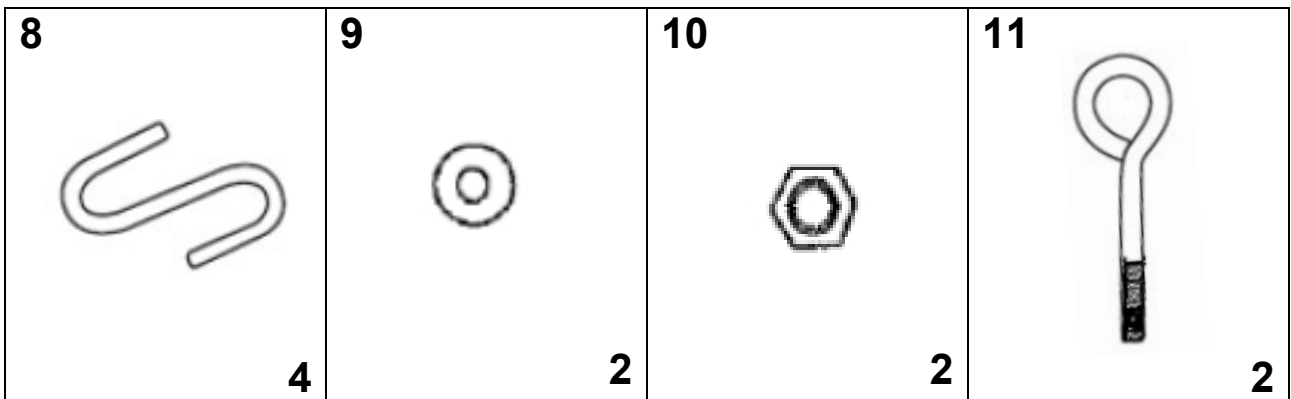
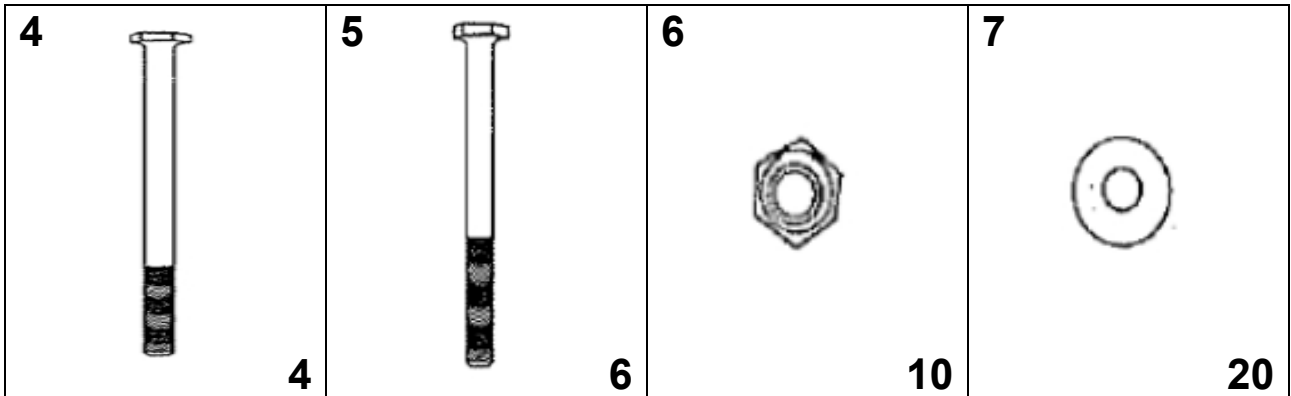
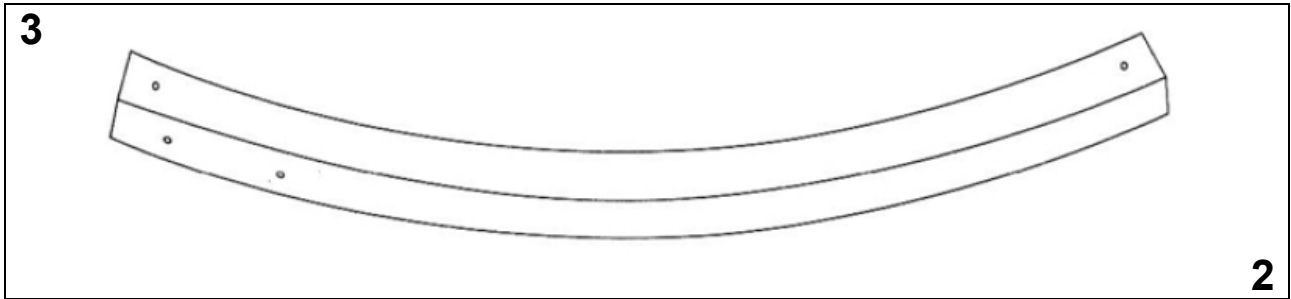
OBS! Du må **IKKE** benytte dig af hængekøjestativet før det hele er samlet!

Det er vigtigt at du tjekker alle komponenter igennem for eventuelle skader, fejl eller mangler.

Hvis du er i tvivl om noget vedrørende det hængekøjestativ du har købt, skal du kontakte din forhandler.

Indhold

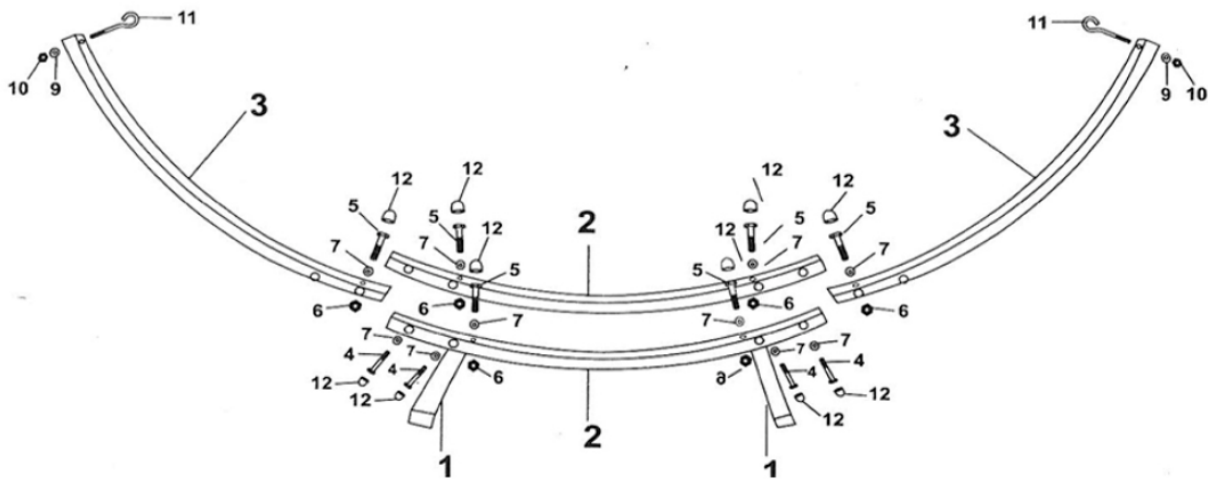




Samlevejledning

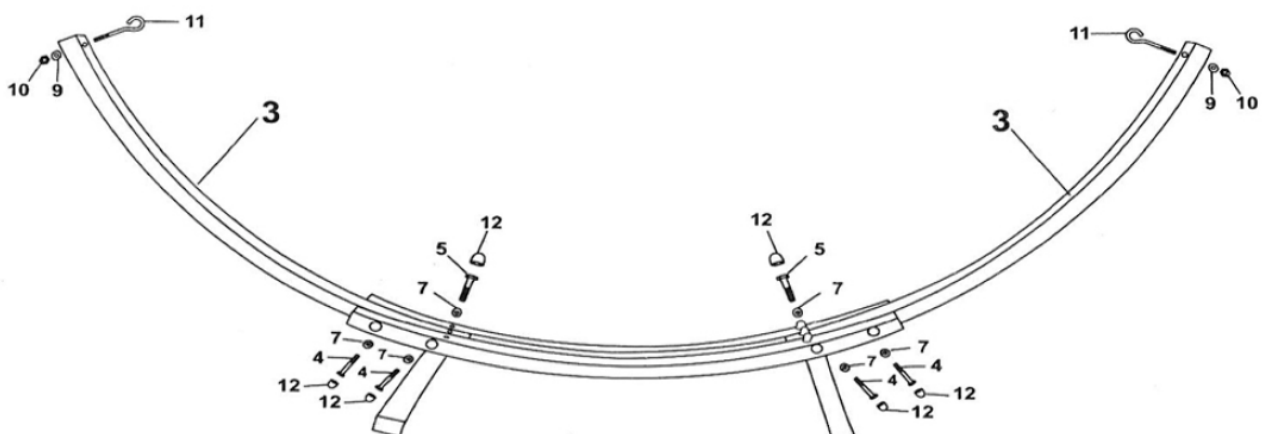
Trin 1

Start med at placere fødderne (1) på et jævnt underlag. Monter derefter stængerne (2&3), som vist på illustrationen nedenfor.



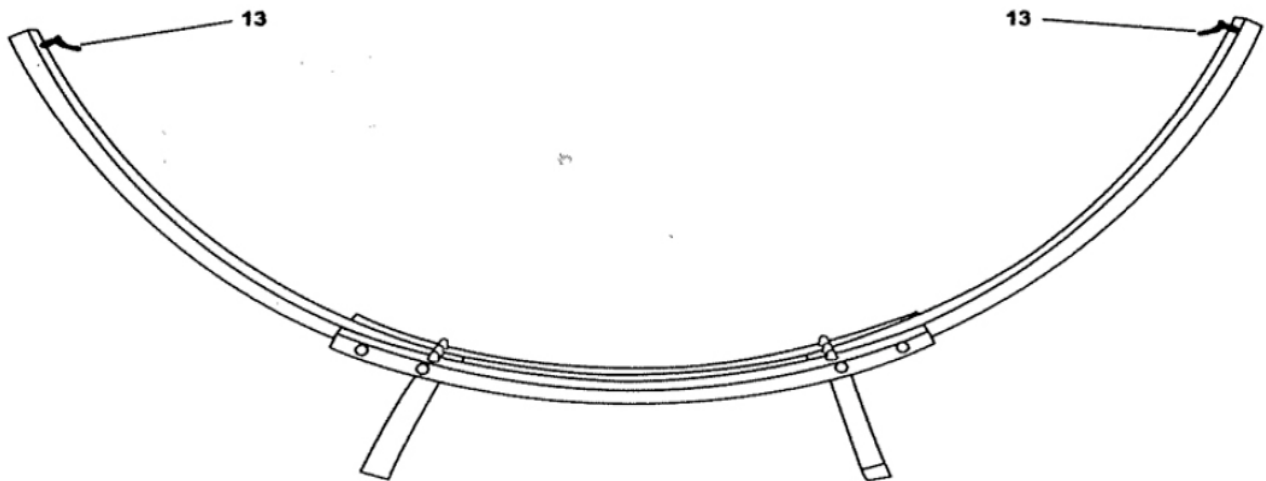
Trin 2

Sørg for at alle de forskellige dele og elementer monteres på hængekøjestativet som vist nedenfor.



Trin 3

Til sidst, monteres kæderne, så der kan hænges en hængekøje op. Sørg for at efterspænde alle skruer og bolte 100 %, når dette er gjort, er hængekøjestativet klar til brug.



Vedligeholdelse

- Opbevare hængekøje stativet indendørs om vinteren og ved ekstreme vejrforhold for at forlænge holdbarheden.
- Efterspænd løbende skruer og møtrikker.
- For længere holdbarhed behandles træet med olie en gang om året. (Olie til hårdt træ)

homeville