

(EN) **Assembly instructions**

(DE) **Montageanleitung**

(DA) **Montagevejledning**

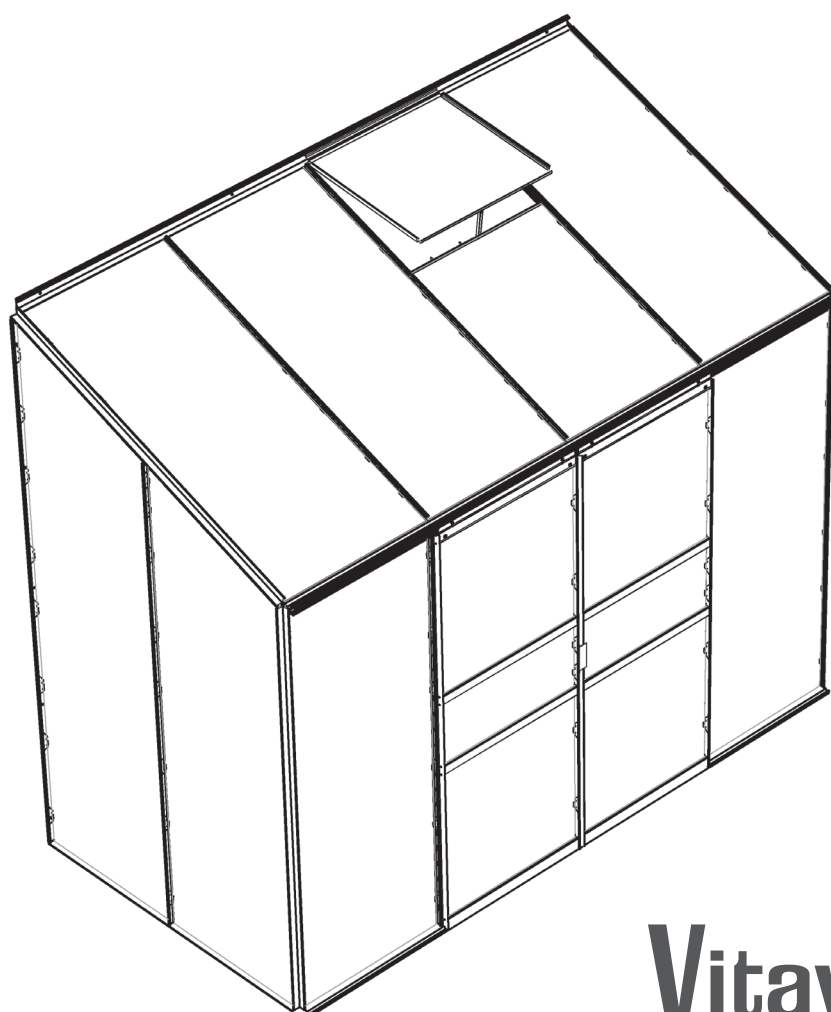
(FR) **Notice de Montage**

(SV) **Monteringsanvisning**

(NL) **Montage Instructies**

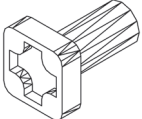
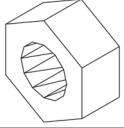
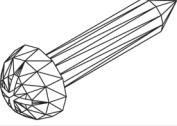
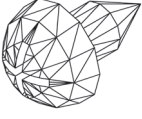
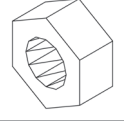


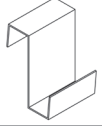
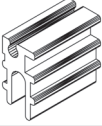
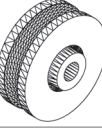
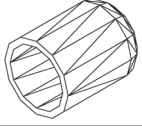

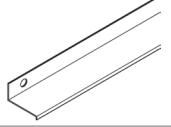
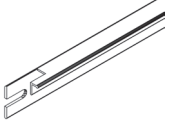
(NO) **Montasjeveiledning**


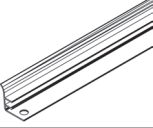
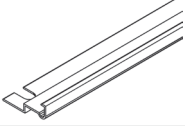
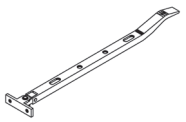
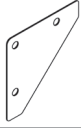
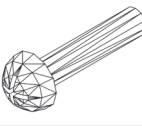

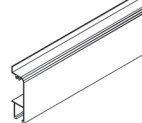
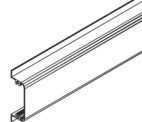
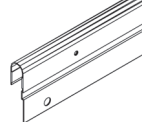
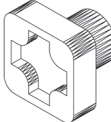
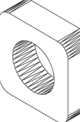
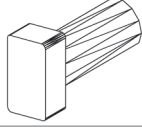

(FI) **Kokoonpano-ohjeet**

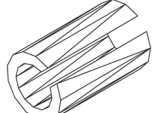
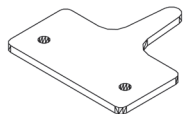
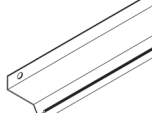

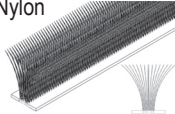
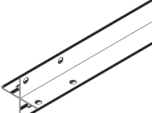
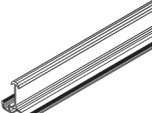

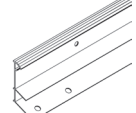
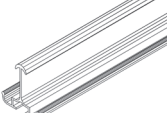
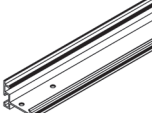
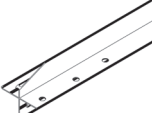
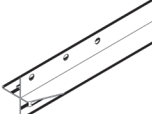
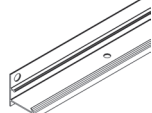


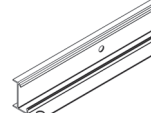
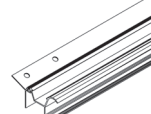
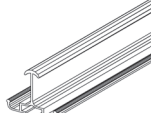
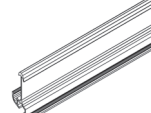
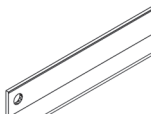
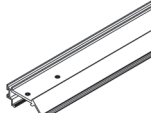
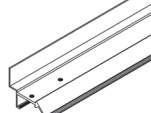
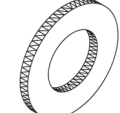
Vitavia
- makes living grow

IDA 3300

Item No.	Part	Sect. Ref.	Size mm	Quantity per
				3300
1001		1-5	M6 x 12	83x
1002		1-5	M6	84x
1003		4R/L	3.5 x 16	32x
1006		5	3.5 x 6	6x
1007		4R/L	M4	4x
1009		4R/L	Ø8/4	4x
1011		6	70	170x
1012		6	11	50x
1014		4R/L	20	4x
1015		4R/L	Ø22	4x
1019		5	15	1x
1020	PVC 	6	49000	1x
1022		2	1240	2x
1063		5	635	1x

Item No.	Part	Sect. Ref.	Size mm	Quantity per
				3300
1064		5	602	1x
1065		5	520	2x
1066		5	602	1x
1067		5	295	1x
1092		1-2	120	8x
1304		4R/L	M4 x 18	4x
1359		4R/L	621	2x
1360		4R/L	621	2x
1361		4R/L	621	4x
1362		4R/L	613	2x
1500		4R/L	M6 x 5	2x
1515		4R/L	M6	2x
2001		4L	M6 x 12	1x
2005		4R	100	1x

Item No.	Part	Sect. Ref.	Size mm	Quantity per
				3300
2006		4R	10	2x
2016		5	40	2x
2046		1	2484	1x
2097		1	619	2x
3021	Nylon 	4R/L	1800	2x
4035		1	1650	2x
4042		1	1650	2x
4049		1	1704	2x
4052		2	2484	1x
4056		2	1330.5	3x
4059		4R/L	1630	2x
4086		2	1354	1x
4087		2	1354	1x
4088		2	2151	1x

Item No.	Part	Sect. Ref.	Size mm	Quantity per
				3300
4089		2	2151	1x
4090		1	2484	1x
4091		2	1902	1x
4092		2	1902	1x
4094		2	1222	4x
4098		4L	1630	1x
4099		4R	1630	1x
7395		2	Ø12/6.5	7x

Sikkerhedsforskrifter

1. VENLIGST LÆS DENNE MONTAGEVEJLEDNING INDEN DE GÅR I GANG MED SAMLING AF DERES DRIVHUS.
 2. Når De arbejder med glas eller polycarbonat, skal De altid bruge handsker. Skarpe kanter kan forårsage skader. Også skarpe kanter eller hjørner på aluminiumsprofiler kan forårsage skader – brug derfor også altid handsker ved montering af disse.
 3. Dette produkt er konstrueret som et drivhus beregnet til planteavl og er som sådan ikke konstrueret til at være helt tæt, da det er nødvendigt med udluftning bl.a. for at undgå kondensdannelse. Såfremt De ønsker at anvende drivhuset som et "uderum/stue" eller lignende, gør vi udtrykkeligt opmærksom på, at drivhuset ikke er 100 % vandtæt, og at vi ikke påtager os noget ansvar for eventuelle skader på løsøre el. lign., der er anbragt i drivhuset.
 4. Til montage af dette produkt kræves 2 personer.
 5. Skulle De få problemer med drivhusmontagen eller med glasisætningen, bedes De sætte Dem i forbindelse med Deres forhandler – anvend ikke vold!
 6. Den vedlagte selvklæbende identifikationsetiket anbringes indvendigt i drivhuset – f.eks. indvendig på døren eller lign. Oplysningerne på etiketten vil gøre det meget lettere for Dem at fremskaffe reservedele, såfremt dette skulle blive aktuelt.
- Vi ønsker Dem god arbejdslyst og håber, at De får rigtig mange gode stunder med og i Deres Vitavia drivhus.

Montage

PLACERING

Vælg et solrigt sted, hvor der er mest mulig læ.

VIGTIGT

Før De begynder at samle Deres drivhus, kontroller venligst efter indholdsfortegnelsen, at alle dele er medleveret. Tag de enkelte bundter ud af kassen for bedre at kunne kontrollere indholdet.

Det er vigtigt, at de åbnede bundter ikke blandes sammen.

Hvis noget mangler, kontakt venligst Deres forhandler.

NB! Såfremt De anvender en akku-maskine til samling af bolte og møtrikker, må momentet maksimalt være **3 Nm**.

NØDVENDIGT VÆRKTØJ

Almindelig skruetrækker, stjerneskrue-trækker PH2 og PZ3, 10 mm fastnøgle/topnøgle, 10 mm ring/gaffelnøgle, kniv, målebånd og loddestok/vaterpas, hobbykniv, skævbider, trappestige.

Akku-skrue-maskine med moment.

VEDLIGEHOJDELSE

Drivhuset bør lejlighedsvis rengøres grundigt med et mildt rengøringsmiddel. Glasset kan rengøres med et hvilket som helst rengøringsmiddel, der ikke skader aluminiumsprofiler eller glasklemmer.

0. FUNDAMENT

Vigtigt! Sørg for sokkelen er i vinkel og vandret. Til alle drivhusmodeller fås en galvaniseret stålsokkel som tilbehør (**NB!** Skal drivhuset placeres på et udsat sted, anbefaler vi, at man borer hul i bundskinnen og stålsokkelen og skruer dem sammen med bolte og møtrikker). Ønsker De selv at bygge et sten- eller betonfundament, følg da dimensionerne, der er vist i afsnit 0. Fastgør træliste mellem fundament og bundskinne på drivhus som vist og bor huller i

fundamentet midt i hvert fag; sørg for, at der er plads til at montere glasset. Anvend 50 mm skruer og rawplugs (ej medleveret).

Alle tegninger af drivhuset er set indefra undtagen de tegninger, hvor der er en dobbeltstreg udenom – disse er set udefra.

1. FRONT

Placer delene på jorden og bolt dem løst sammen.
Hjørneplade (1092) skrues løst på.

2. SAMLING

Bolt gavlens skinner (4086) og (4087) på tagudhængets glidespor (4090) (2.1) og på de lodrette murbjælker (4088/4089) (2.3).
Bolt bundskinnerne (1022) på hjørnestolperne og på den nederste del af de lodrette murbjælker (4088/4089), se (2.4 & 2.5).
Samplingsbeslag (1092) monteres løst ovenover hjørnestolperne (2.1).
Bolt tagprofilerne (4056) på tagudhængets glidespor og på tagryggen (4052), se (2.2).
Husk at skyde en ekstra bolt i hver af de to tagprofiler (4056) imellem hvilke tagvinduet senere ønskes monteret.

3. FASTGØRELSE TIL MUR

Anbring drivhuset på sokkelen/den klargjorte plads og fastgør profilerne løst.

Juster drivhuset indtil det er fuldstændig i vinkel og vater. Derefter strammes alle bolte.
Undgå at overspænde boltene!

Skrueerne skal skrues fast men ikke for fast. (max. 3Nm)
Drivhusets sider skal være helt lodrette.

De forborede huller i de lodrette murbjælker (4088/4089) og i tagryggen markeres på muren.

Flyt drivhusprofilerne fra fundamentet.
I hulmarkeringerne bores huller med et 10 mm murbor (ikke medleveret). Anbring de plugs

(ikke medleveret) i hullerne.

Anbring atter profilerne på fundamentet og fastgør dem til muren med de skrueer (ikke medleveret) (3.1 & 3.2).
Fastgør bundprofilerne til fundamentet.

4R. OG 4L. DØR

NB! Undgå at stille den samlede dør på dørgliderne (1014).

Døren samles som vist på den store tegning.
Tryk dørgliden (1014) på enderne af nederste dørprofil (1360), (4.1)

Skrue begge dørhjul (1015) på køreskinne (1362) med 4 mm skrueer (1304), skive (1009) og møtrik (1007), se (4.4).

Hjulskinne (1362) skrues på øverste dørskinne (1359), (4.3). Monter tætningslister (3021) i de yderste lodrette dørskinne (4059), se (4.5).

Anbring bolt (1500) forinden i sporet på den lodrette dørprofil (4059) til at holde tætningsliste (3021) på plads. Fastgør bolt (1500) med møtrik (1515) (4.6). Tætningslisten (3021) tilpasses i længden.

Inderste lodrette dørskinne er på højre side (4099) se (4R), på venstre side (4098) se (4L).

Monter bolt (2001) de dørglideskinner (4090) som vist.

Skub hjulskinne ind i dørglideskinne. Sørg for at nederste dørskinne sættes på bundskinne se (4.8). Når dette er gjort, monteres en bolt og møtrik som dørstop for enden af dørglideskinnen (4090) (4.9).

Juster hjulskinne, så døren kører let (4.7).

5. TAGVINDUE

Skrue tagvinduet sammen som vist i illustrationen.

Sideprofiler (1065) skrues på topskinne

(1064). Ved 3 mm drivhusglas benyttes metoden i (5.1), er glasset tykkere, benyttes metoden i (5.2).

Kom bolte i det nederste vinduesprofil (1066) i de forborede huller og skub glas i sideprofilerne (1065) som vist i (5.3).

Nederste vinduesprofil (1066) boltes sammen med sidestykkerne.

NB! Vinduet skal være i vinkel før boltene strammes til.

Skub tagvinduet ind i tagryg og anbring det i den ønskede position (5.4/5.5).

Anbring vinduets underkarm (1063) mellem tagspær som vist (5.7) med de allerede monterede bolte (1001).

Det anbefales at placere vinduet i en af de to midterste sektioner. Anvend de bolte (1001), der tidligere blev skubbet ind.

Monter udskyderstang (1067) på nederste vinduesprofil (1066). Brug skruer (1006) som i (5.8).

Tryk plastichætten fast på enden af udskyderstang (5.6). Monter begge pløkker (2016) på vinduets underkarm (1063) med skruer (1006) som i (5.8).

6. MONTERING AF GLAS

Bemærk venligst ovennævnte sikkerhedsforanstaltninger.

Tryk gummiliste (1020) fast på aluminiumsprofiler (6.3) og skær til i rette længde. Læg glas i ved hjælp af glasclips (1011) som i (6.2) og glasholdere (1012) (6.1).

Sæt glas i resten af drivhus på samme måde.

FÆRDIGGØRELSE

Hvis De ønsker at gøre Deres drivhus helt tæt, anvend silikone (ikke inkluderet) i alle samlinger.

Et stort udvalg af tilbehør, der passer til dette drivhus, kan fås hos Deres forhandler. Tilbehøret kan ses på vor hjemmeside www.vitavia.dk

www.vitavia.dk

SIKKERHEDSANVISNING

I tilfælde af stormvarsel, luk alle oplukkelige vinduer og døre.

I tilfælde af kraftigt snefald, ryd drivhusets tag og træf passende foranstaltninger til at understøtte taget.

ANMÆRKNINGER

Vi anbefaler, at De sørger for, at Deres husforsikring også dækker Deres drivhus. Overhold alle byggevedtægter. Kontakt Teknisk Forvaltning i Deres kommune, hvis De er i tvivl.

Den vedlagte selvklæbende identifikationsetiket anbringes indvendigt i drivhuset – f.eks. indvendig på døren eller lign. Oplysningerne på etiketten vil gøre det meget lettere for Dem at fremskaffe reservedele, såfremt dette skulle blive aktuelt.

Vi forbeholder os ret til uden varsel at foretage

løbende produktjusteringer. På vor hjemmeside www.vitavia.dk vil De altid kunne downloade den nyeste manual, som derfor kan afvige lidt fra Deres produkt. Manualens udgave kan identificeres ved hjælp af den talkode, der er trykt nederst på hver side i manualen.

Alle målangivelser er ca.-mål.

Typebetegnelsen skal De bruge ved bestilling af evt. reservedele, så venligst opbevar montagevejledningen til senere brug.

Vi ønsker Dem god arbejdslyst og håber, at De får rigtig mange gode stunder med og i Deres Vitavia drivhus.

7. MONTERING AF POLYKARBONAT 4 mm

Alternativet til glas er polykarbonat, som er gennemgående i de enkelte glasfelter. De skal ikke bruge glasholdere (1012) ved denne variant.

Bemærk der kan være landespecifikke måder at montere polykarbonat på, så check vejledning i polysættet.

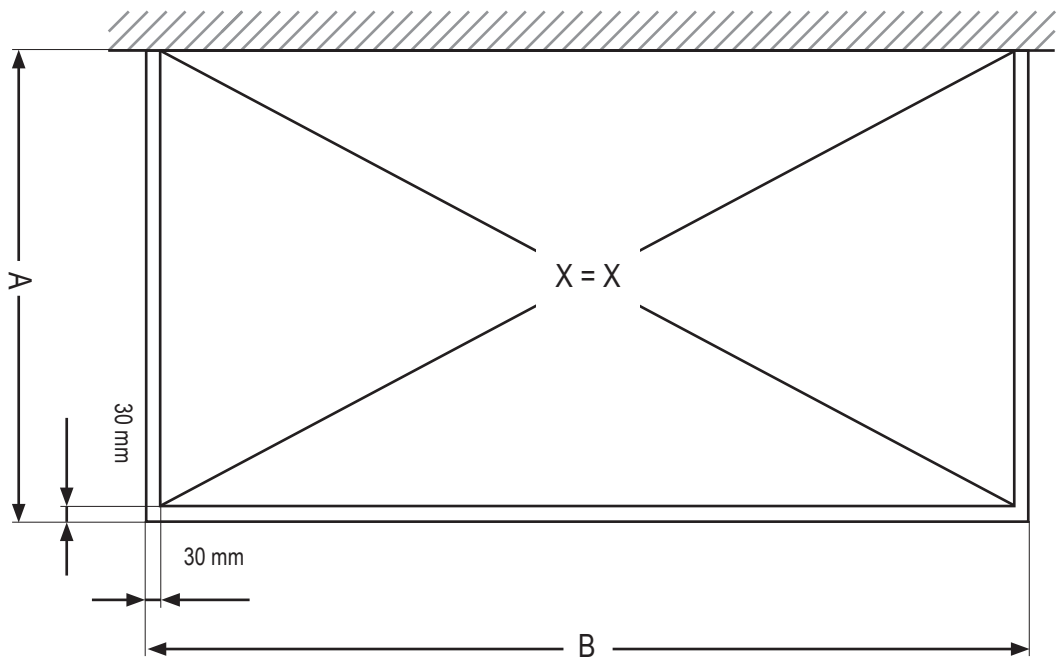
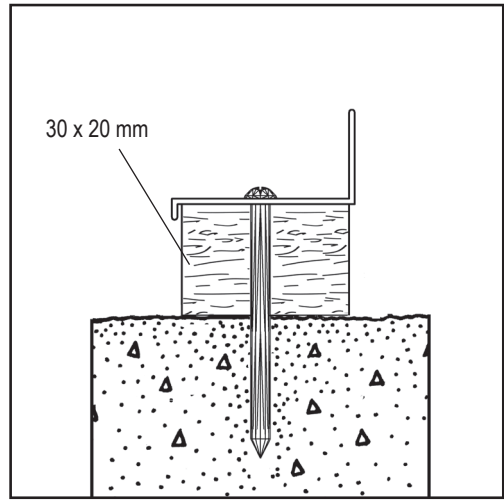
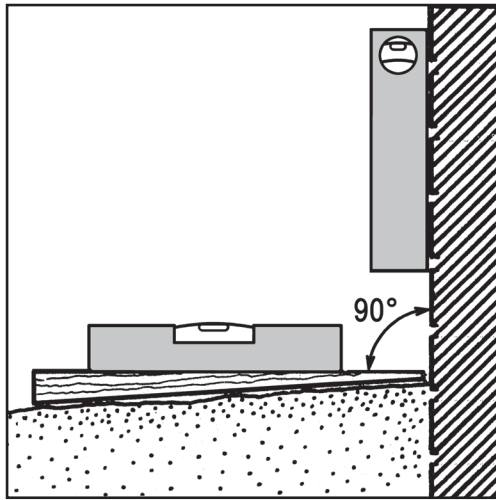
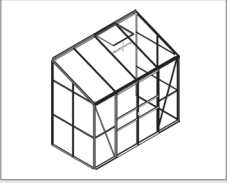
Vigtigt! Den UV-bestandige side er markeret med en folie. Denne side skal vende udad.

Fjern folien. (Polykarbonatpladerne er bevidst skåret kortere, da materialet ved varme udvider sig kraftigt).

Anbring gummiliste (1020) på alle profiler iht. montagevejledningen.

Fastgør polykarbonatpladerne ved hjælp af glasclips (1011).

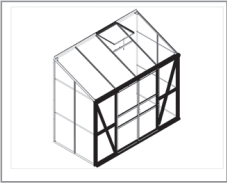
0



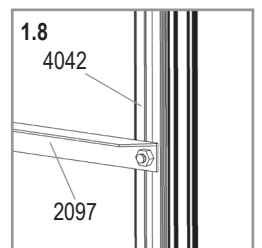
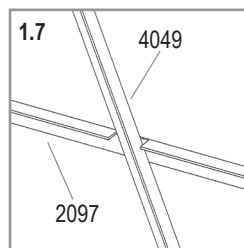
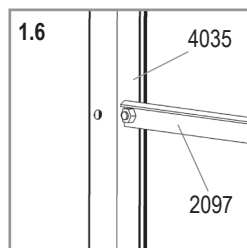
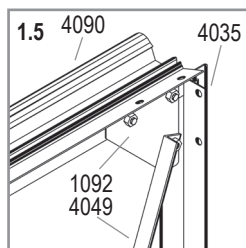
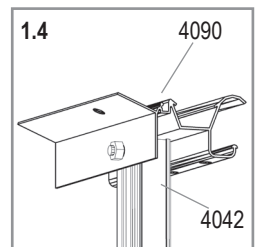
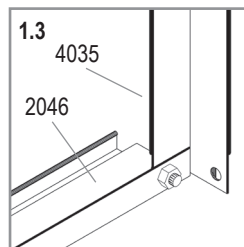
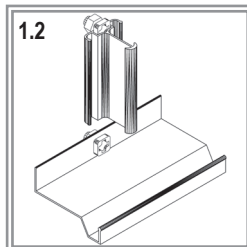
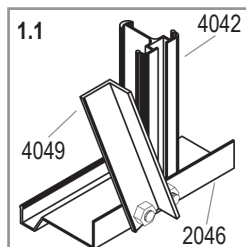
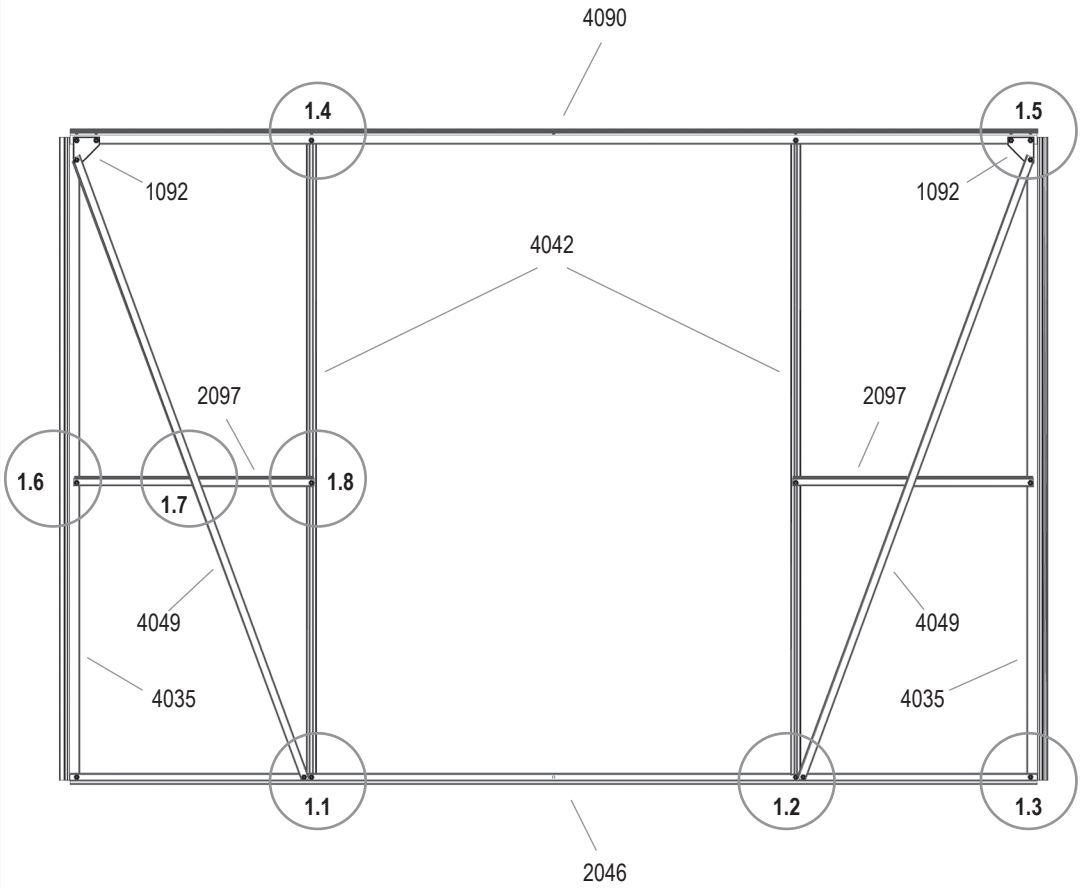
	IDA 3300
A	1279 mm
B	2544 mm

IDA 3300

1



1001 18x	
1002 18x	
1092 2x	
2046 1x	
2097 2x	
4035 2x	
4042 2x	
4049 2x	
4090 1x	

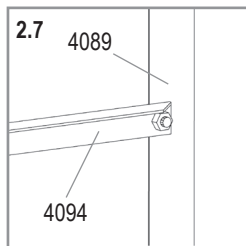
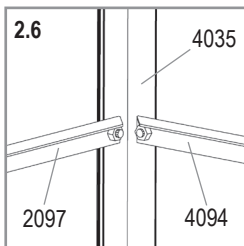
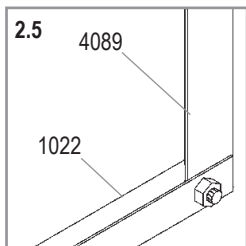
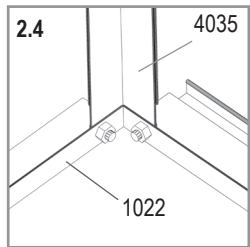
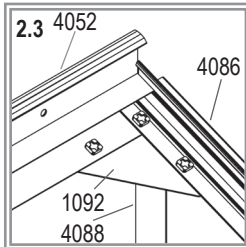
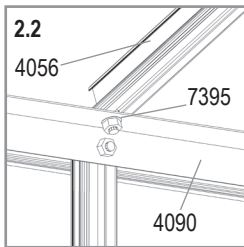
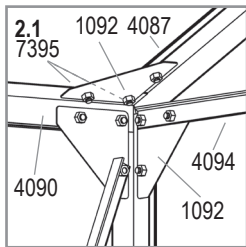
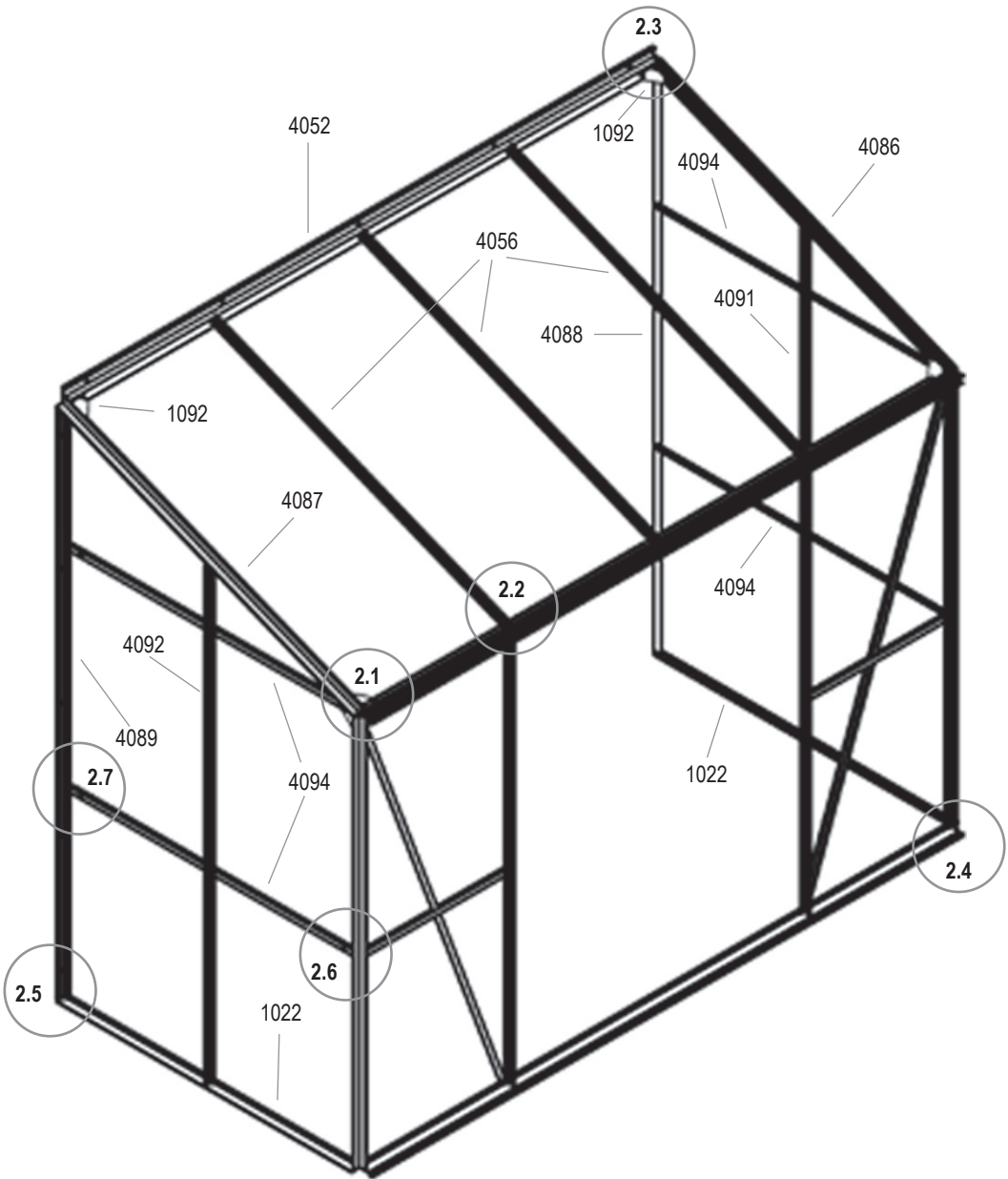


VM0007-I

2

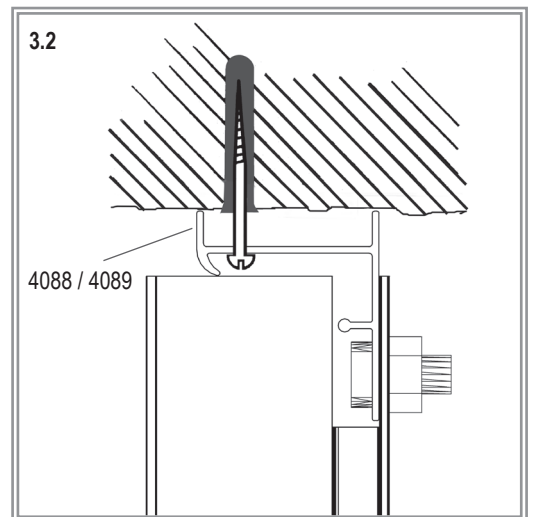
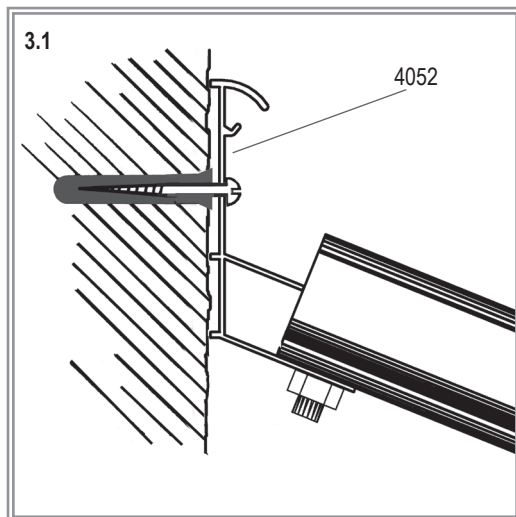
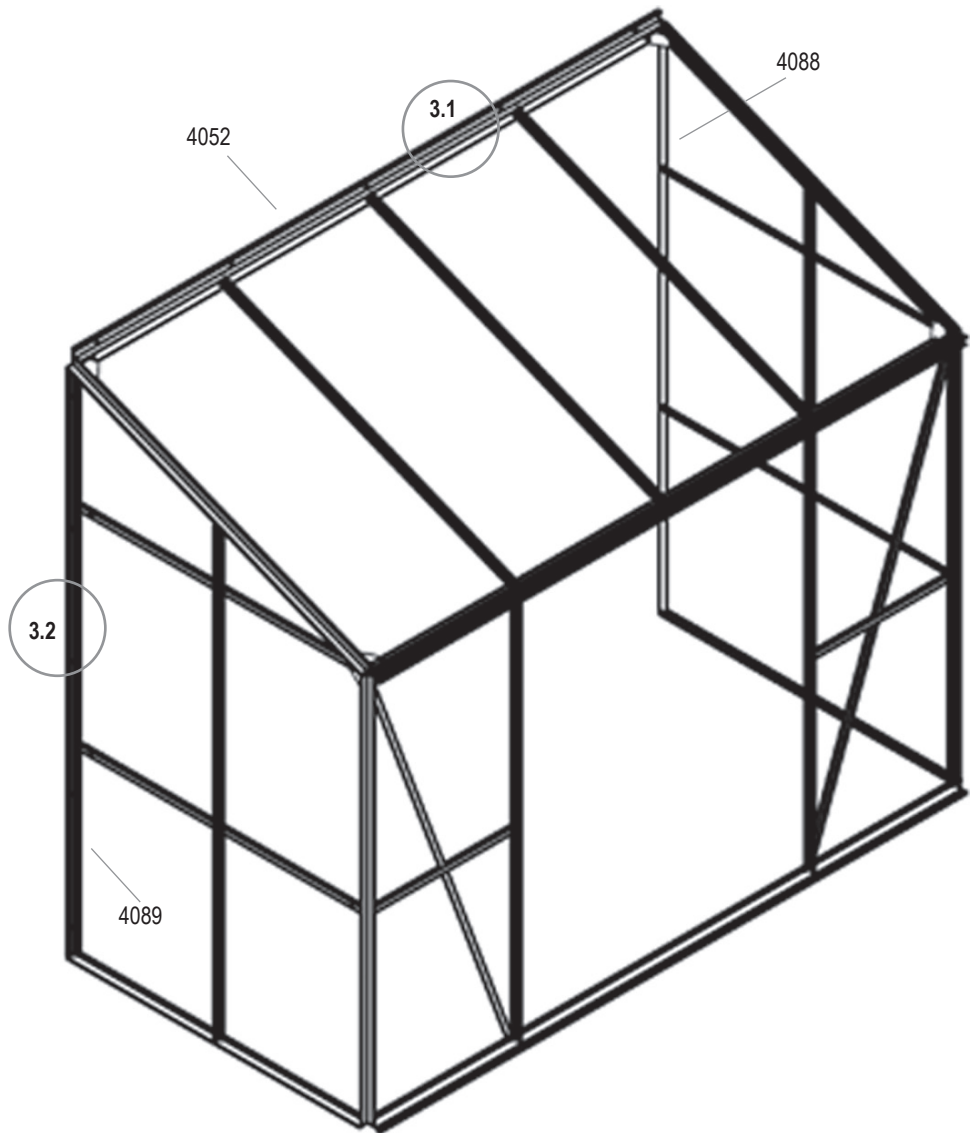
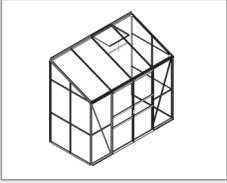


- 1001 46x
- 1002 46x
- 1022 2x
- 1092 6x
- 4052 1x
- 4056 3x
- 4086 1x
- 4087 1x
- 4088 1x
- 4089 1x
- 4091 1x
- 4092 1x
- 4094 4x
- 7395 7x



VM0007-I

3



VM0007-I

4L



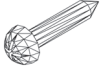
1001
3x



1002
3x



1003
16x



1007
2x



1009
2x



1014
2x



1015
2x



1304
2x



1359
1x



1360
1x



1361
2x



1362
1x



1500
1x



1515
1x



2005
1x



2006
2x



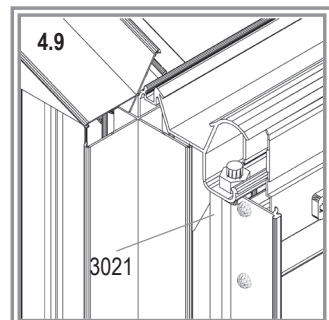
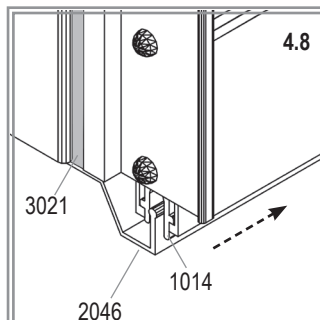
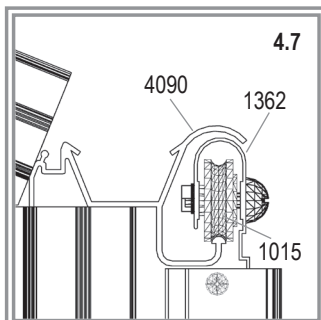
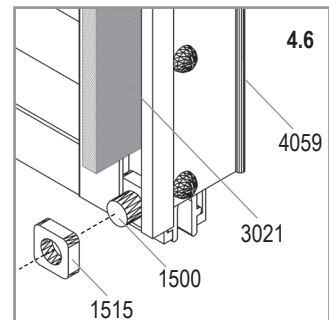
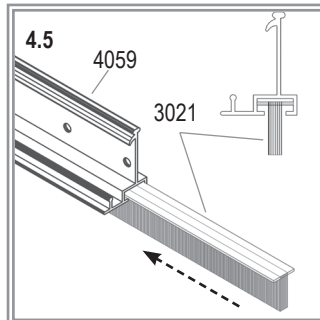
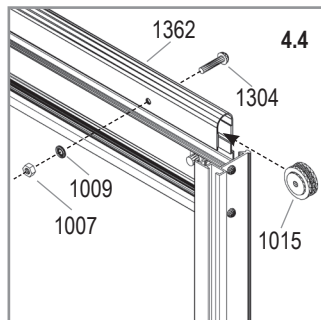
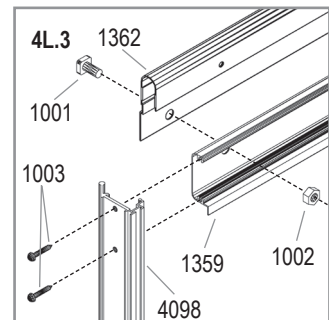
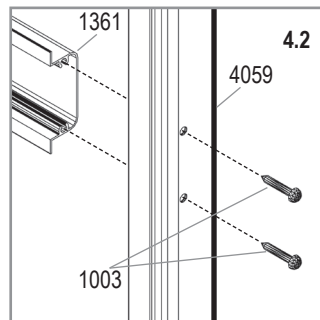
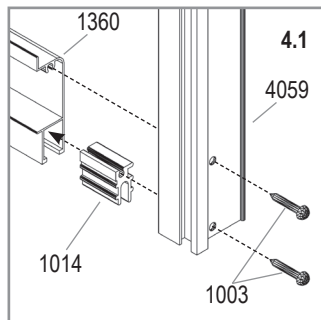
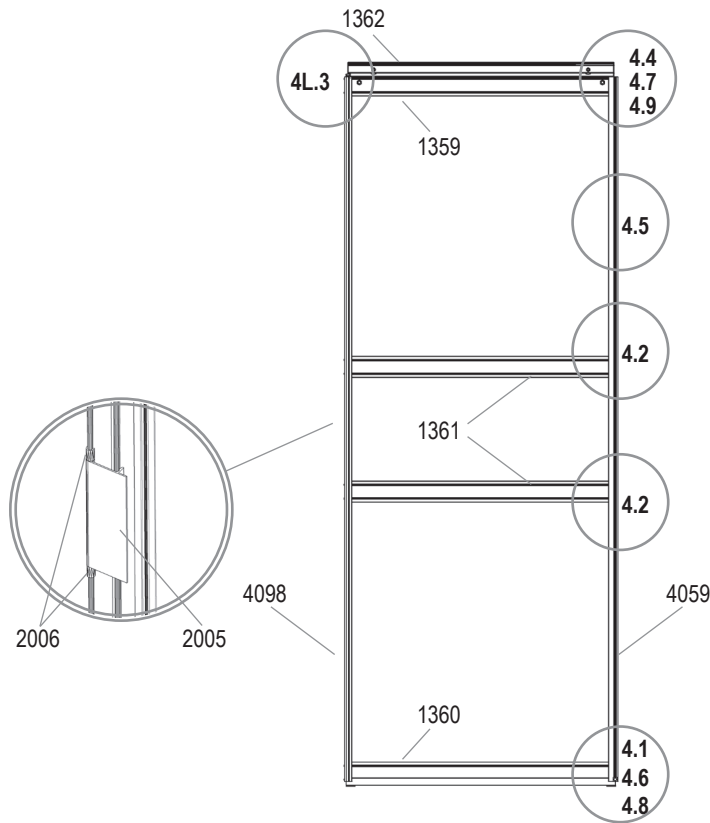
3021
1x



4059
1x

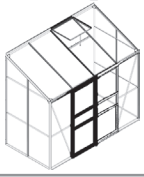


4098
1x



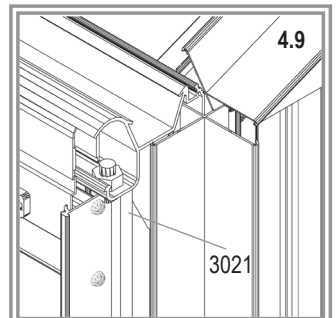
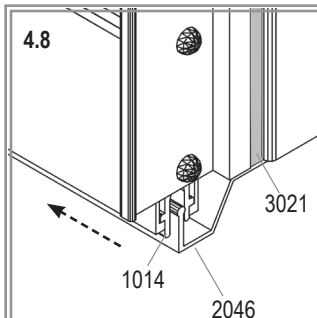
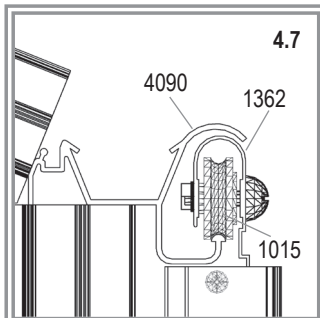
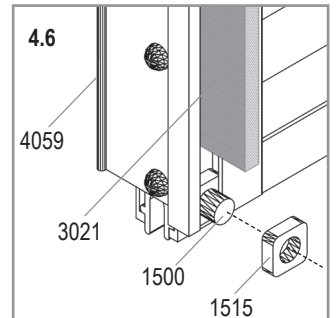
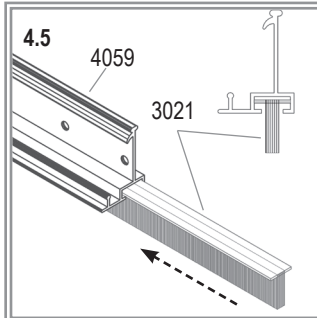
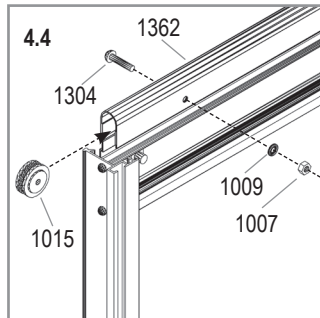
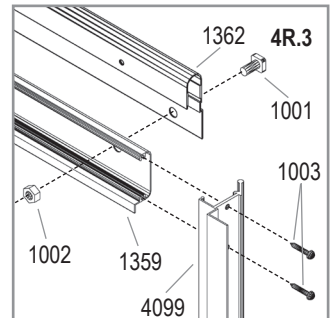
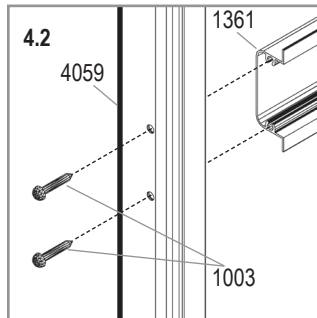
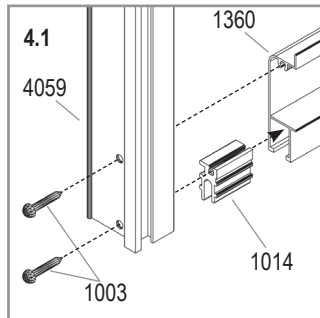
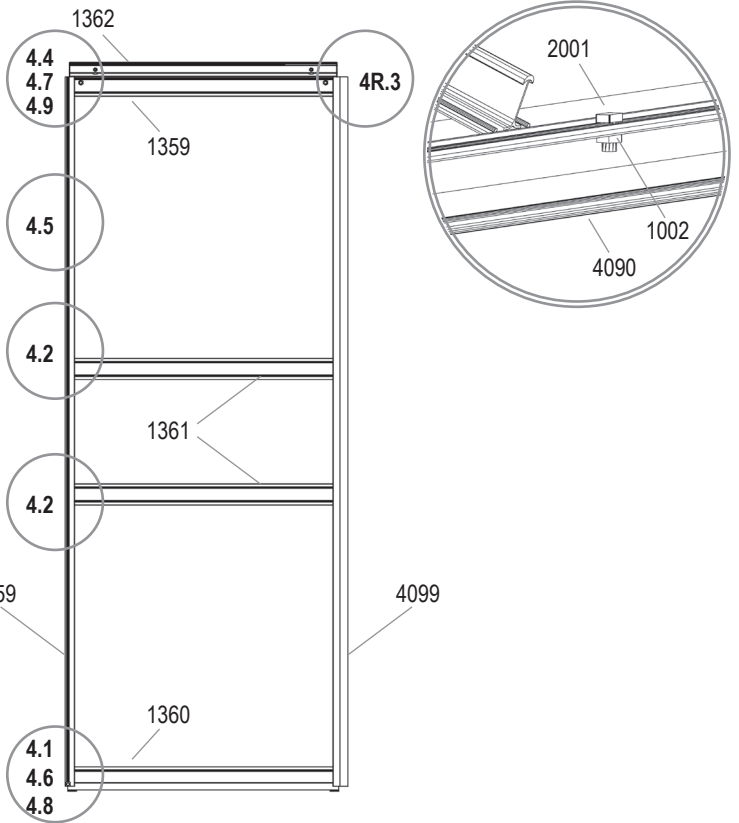
VM0007-I

4R

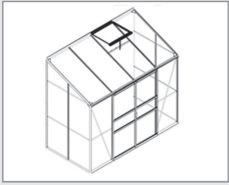


- 1001 3x
- 1002 4x
- 1003 16x
- 1007 2x
- 1009 2x
- 1014 2x
- 1015 2x
- 1304 2x
- 1359 1x
- 1360 1x
- 1361 2x
- 1362 1x
- 1500 1x
- 1515 1x
- 2001 1x
- 3021 1x
- 4059 1x
- 4099 1x

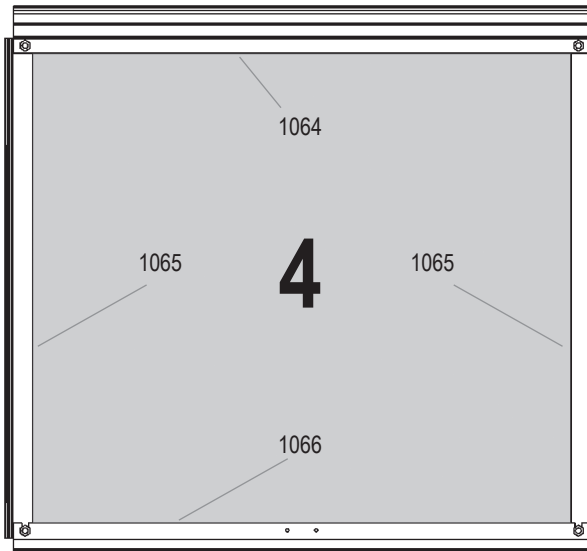
VM0007-I



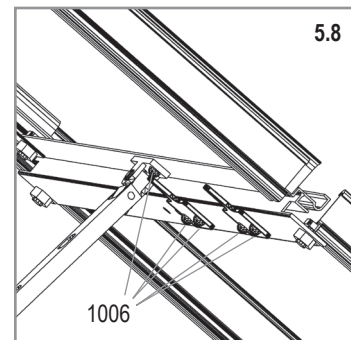
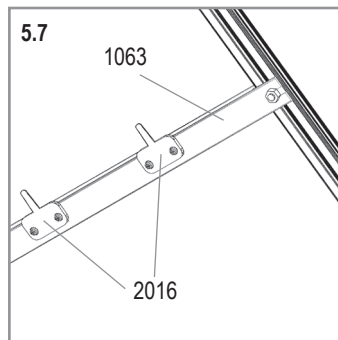
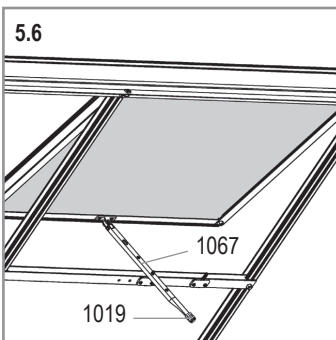
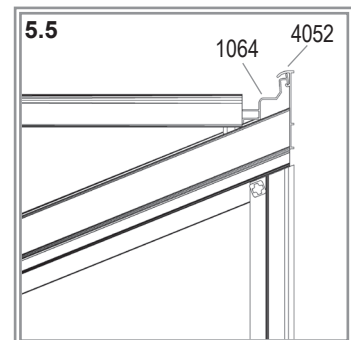
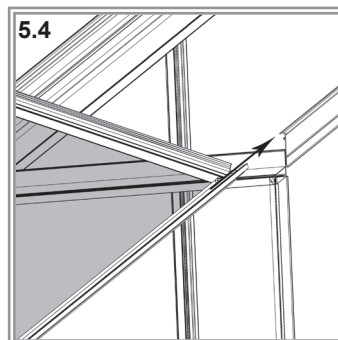
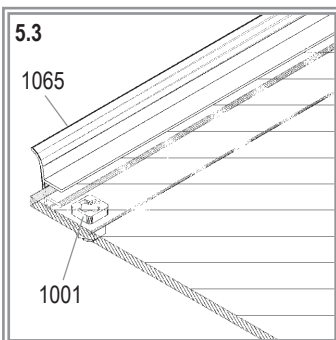
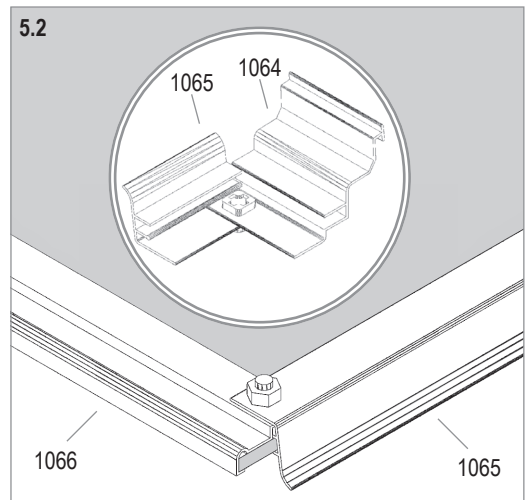
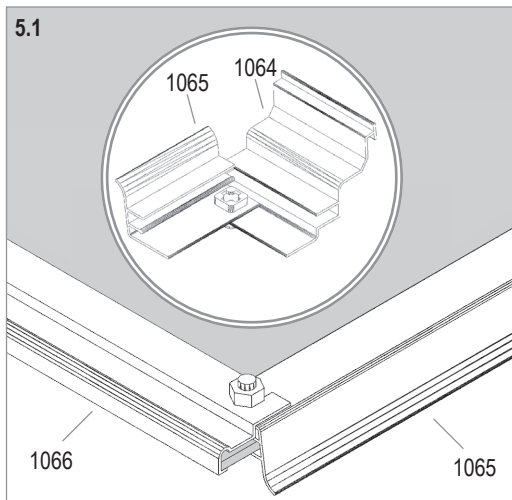
5



- 1001 4x
- 1002 4x
- 1006 6x
- 1019 1x
- 1063 1x
- 1064 1x
- 1065 2x
- 1066 1x
- 1067 1x
- 2016 2x

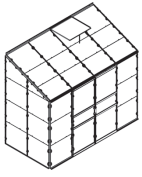


	Art. No.	mm	3300
4	3679491	600 x 544	1x



VM0007-I

6



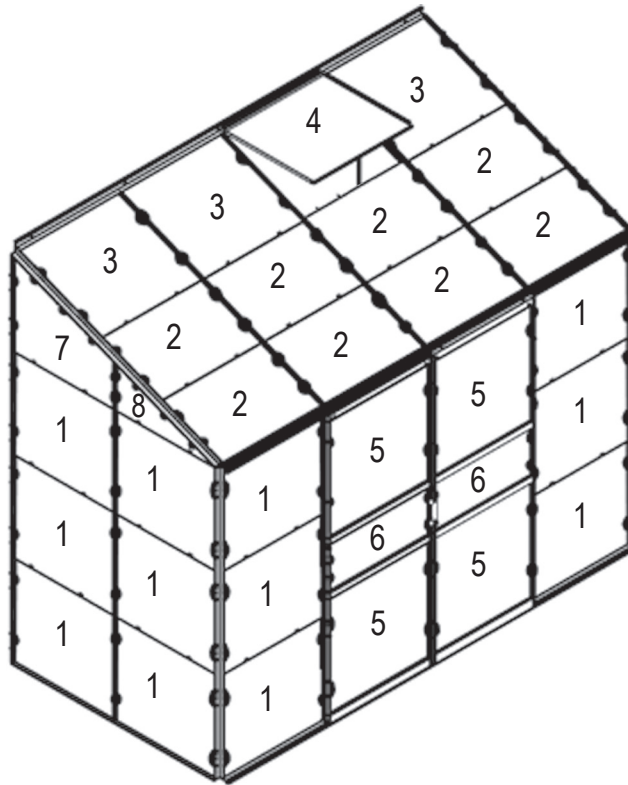
1011
164x



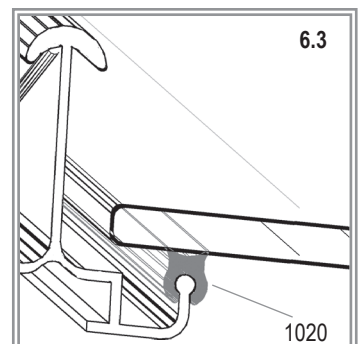
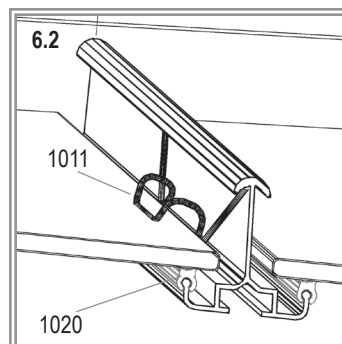
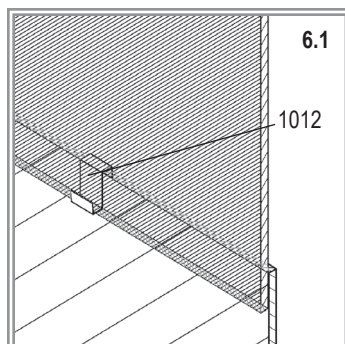
1012
46x



1020
1x



	No.	mm	3300
1	3679041	610 x 559	18x
2	40000253	610 x 408	8x
3	3679412	610 x 549	3x
4	3679491	600 x 544	1x
5	3679011	610 x 610	4x
6	3679481	610 x 248	2x
7	3679571	610 x 512 x 264	2x
8	3679581	610 x 260 x 12	2x
Total			40x



VM0007-I



E.P.H. Schmidt u. Co. GmbH
Hoefkerstrasse 30
44149 Dortmund
Postfach 170163
44060 Dortmund
Deutschland
Tel.: +49 231 941655 0
Fax: +49 231 941655 99
www.eph-schmidt.de
verkauf@eph-schmidt.de

OPJ A/S
Volderslevvej 36 A
5260 Odense S
Danmark
Tel.: +45 66 15 10 30
Fax: +45 66 15 00 84
www.opj.dk
opj@opj.dk