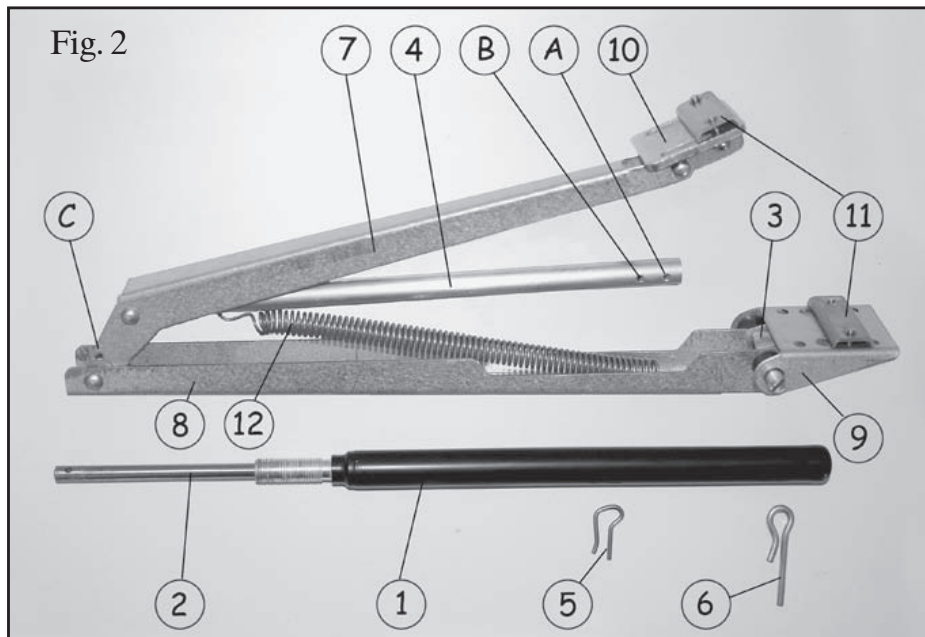
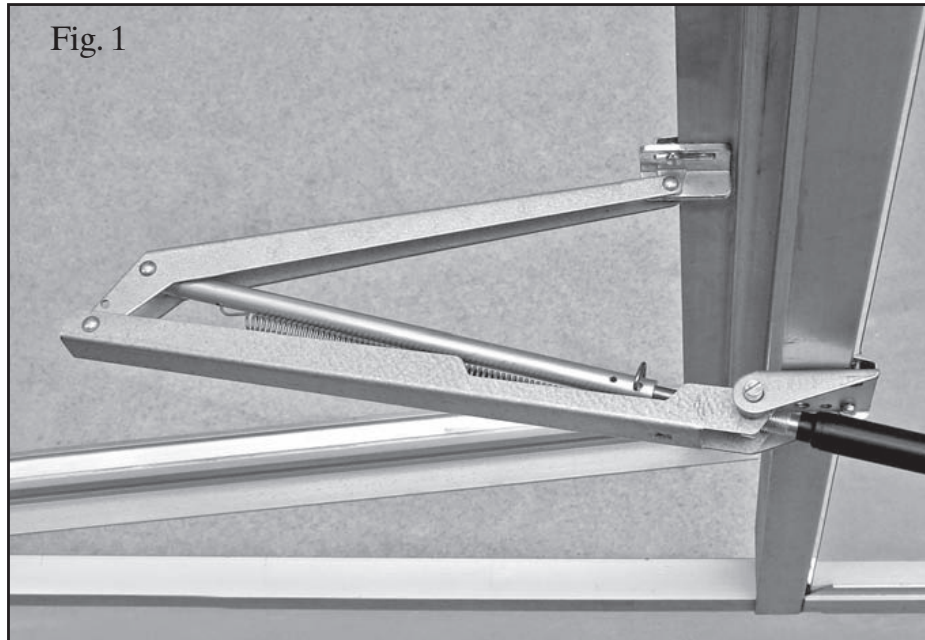


**AUTOMATISK VINDUESÅBNER**  
**AUTOMATIC WINDOW OPENER**  
**AUTOMATISCHER FERNSTEROFFNER**  
**DISPOSITIF D'OUVERTURE AUTOMATIQUE**  
**AUTOMATIKKA KATTOLUUKKUUN**  
**APERTURA AUTOMATICA PER PRESE D'ARIA**  
**AUTOMATISCHE RAAMOPENER**  
**АВТОМАТИЧЕСКИЙ СТЕКЛОПОДЪЕМНИК**



**Bemærk venligst:**

1. Åbneren må ikke opvarmes til mere end 50°C.
2. Vinduet skal altid kunne åbnes, det må ikke blokeres.

**Tekniske data:**

- A. Maksimal vinduesåbning ca. 45 cm.
- B. Maksimal åbning ved ca. 30°C afhængig af indstilling og belastning.
- C. Løfter op til 7 kg. = vindue på 15 kg/33 lb.
- D. Begyndende vinduesåbning justerbar mellem 15°-25°C.

**Komponenter:**

Se fig. 2.

1. Cylinder
2. Stempelstang
3. Cylinderophæng
4. Trykrør
5. Lille hårnåle split
6. Stor hårnåle split.  
Bruges kun når vinduesåbningen skal begrænses
7. Arm K
8. Arm L
9. Karmbeslag
10. Vinduesbeslag
11. Spændestykker
12. Lukkefjeder

**Vedligeholdelse:**

Smør alle bevægelige dele med tynd olie efter endt montage, hvert forår, og et par gange i sommerens løb. Gevindet på cylinderen smøres med fedt eller vaseline.

**Vinteropbevaring:**

Afmonter hele åbneren, eller kun cylinderen hvis dette er lettere. Opbevar den på et tørt sted vinteren over. Husk at smøre specielt stempelstangen og cylinderens gevind inden montage næste forår. Kontroller at stempelstangen glider let frem og tilbage.

**Garanti:**

På en korrekt monteret og anvendt vinduesåbner gives der 2 års garanti.

I tilfælde af, at Deres korrekt monterede og anvendte vinduesåbner, på trods af vor omhyggelige afprøvning og kontrol, bliver defekt og skal repareres, bedes De sende den direkte til fabrikanten, Orbesen Teknik, Esterhøjvej 57, 4550 Asnæs.

**Montagevejledning:**

1. Kontroller at Deres vindue kan åbne og lukke frit og uhindret. Fjern den eksisterende oplukkerstang og støttetap fra vindue og karm.
2. Fastgørelse af vinduesåbner til vindue + karm
  - 2a. På de fleste drivhuse af aluminium fastgøres ved brug af de medleverede spændeplader / spændestykker (11) – se fig. 3. Monter et spændestykke løst på vinduesbeslaget (10) ved hjælp af de medsendte skruer – se Fig.4. På karmbeslaget vælges det mest passende sæt huller og her monteres det andet stykke løst. Den øverste kant af karmbeslaget (9) skal være så tæt på kanten af karmen som muligt.
  - 2b. Drivhuse af træ

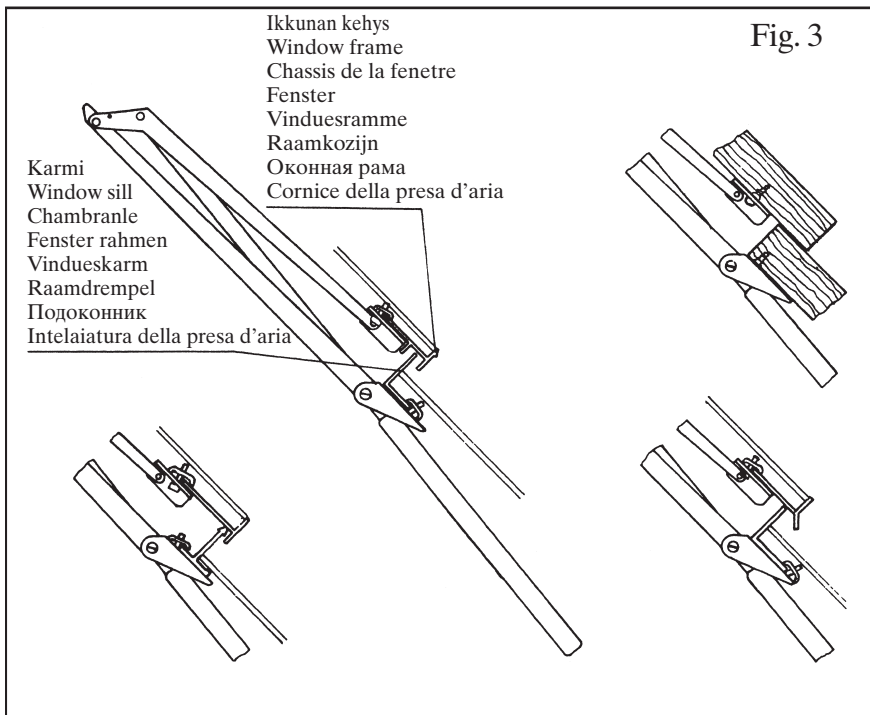


Fig. 3

Se fig. 3 og anskaf de nødvendige skruer. Derefter fortsættes med punkt 3-4-5-6.

2c. På alu-drivhuse hvor spændestykkerne ikke passer : Følg vejledning der fulgte med drivhuset - og derefter punkt 3-4-5-6.

3. Sæt stempelstangen (2) på cylinderen (1) ind i trykrøret (4), placer hullet i stempelstangen under hul A i trykrøret, og lås forbindelsen med den lille hårnåle split (5) – se Fig.5.
4. Spænd karmbeslaget fast midt på vindueskarmen – se fig. 6
5. Spænd vinduesbeslaget fast på vinduesrammen lige over karmbeslaget. Vinduet SKAL være lukket.
6. Åbn vinduet så meget at cylinderens gevind kan nå cylinderophænget (3). Skru nu cylinderen i indtil der er lige meget gevind synligt på begge sider af ophænget (3) – se fig.7.
7. Kontroller at vinduet kan åbne så meget, at vinduesåbneren er fuldt åben. Er dette ikke tilfældet skal vinduesåbnerens åbning reduceres.

#### REDUKTION AF VINDUESÅBNINGEN

A Vinduesåbningen kan blokeres ved maksimal åbning på 32 cm. Så skal den store hårnåle split (6) sættes i hul C længst oppe på arm K (7). Den lille hårnåle split SKAL da altid samle stempelstang og trykrør i hul B.

B Ved at samle stempelstang og trykrør i hul B opnås en lille reduktion i vinduesåbningen samtidig med at vinduesåbneren begynder at åbne ved en højere temperatur. Hvis cylinderen kun er skruet nogle få omgange ind i cylinderophænget, og samlingen er i hul B, så vil vinduesåbneren påbegynde åbning ved ca. 28°C

#### Justering:

Det er bedst at justere åbneren når temperaturen i drivhuset er konstant, idet det tager tid, inden den har reageret helt på temperaturændringer.

Ønsker De at åbneren skal begynde vinduesåbningen ved en anden temperatur, drejes cylinderen:

**Med uret, hvis De ønsker en tidligere/højere åbning.**

**Mod uret, hvis De ønsker en senere/lavere åbning.**

En omgang svarer til ca. 0,5°C. De bør være opmærksom på, at temperaturen kan variere en del i samme drivhus, også ved de forskellige vinduer.

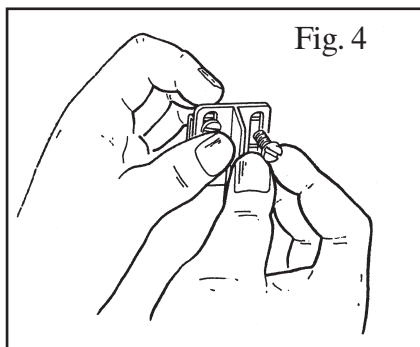


Fig. 4

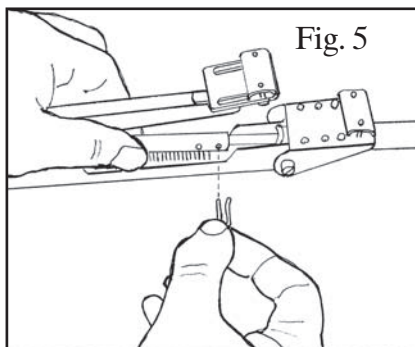


Fig. 5

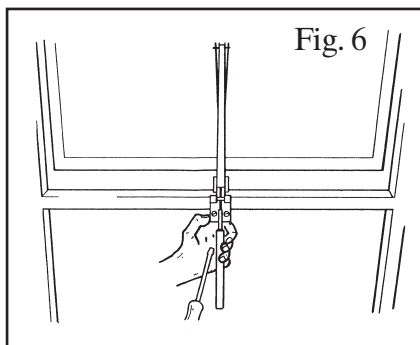


Fig. 6

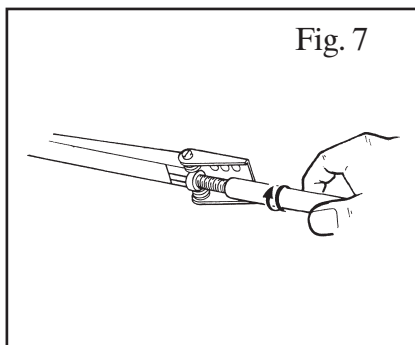


Fig. 7