



Installationsvejledning  
Tower LUX terrassevarmer  
80012263  
AH16110CVR-2



Læs venligst installationsvejledningen inden du tager terrassevarmeren i brug!

## Specifikationer

Nr.		Nr.	
1	Skrue M6*50	5	Klemme til ledning
2	Base	6	Spændeskive
3	Base Cover	7	Skrue M4*28
4	Hovedlegeme	8	Prop

Tilbehørs tjekliste	
Navn	Antal
Skrue M6*50	2
Spændeskive	2
Unbraconøgle	1
Klemme til ledning	1
Skrue M4*28	2

## Inden brug

Inden du tager terrassevarmeren i brug, skal du sørge for at tjekke, at alt indholdet er med.

Sørg for at bruge installationsvejledningen således at du får samlet terrassevarmeren korrekt.

OBS! Du må **IKKE** tilslutte terrassevarmeren til et strømstik før hele produktet er samlet!

Det er vigtigt at du tjekker alle komponenter igennem for eventuelle skader, fejl eller mangler.

Hvis du er i tvivl om noget vedrørende terrassevarmeren du har købt, skal du kontakte din forhandler.

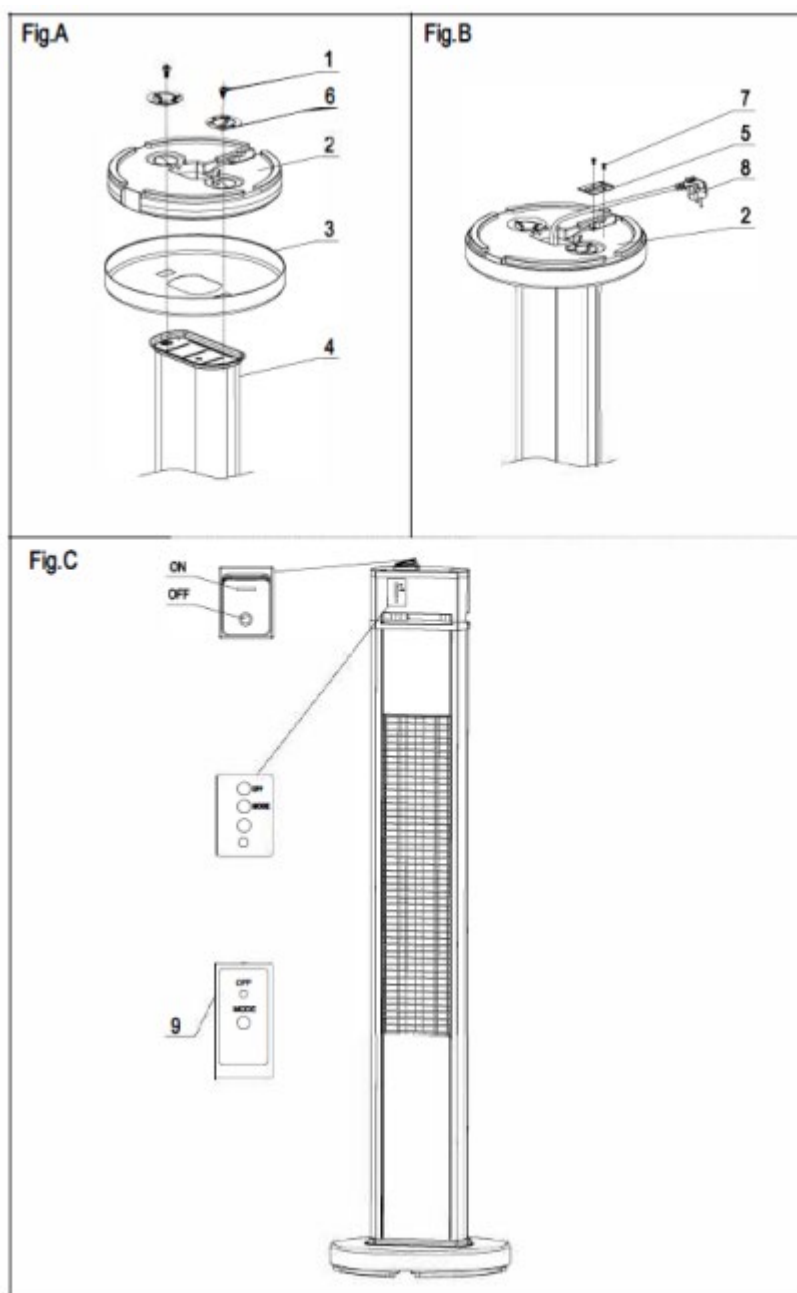
## Installation

### Trin 1

Vend hovedlegemet på hovedet som vist på (fig.A). Put nu stikket og strømforsyningsledningen igennem hullerne på midten af bunddækslet og bunden. Påsæt bunddækslet, foden og skiven på bundbeslaget med skruerne M4\*28.

### Trin 2

Sæt strømforsyningsledningen sammen med ledningsklemmen og fastgør den til basen med de medfølgende skruer M6\*20.



## Operation

Start med at sæt enheden i en stikkontakt.

Tryk derefter på "I" knappen i toppen af varmeren - lyset vil efterfølgende begynde at blinke.

Tryk dernæst på "MODE" på kontrolpanelet eller "MODE" på fjernbetjeningen for at tænde varmeren eller for at regulere varmestyrken. Lav(Grønt lys) - Medium(Orange lys) - Høj(Rødt lys).

Tryk på OFF-knappen for at sætte varmeren i standby mode - lyset vil begynde at lyse.

Tryk på kontakten på toppen af varmeren for at slukke for helt for strømmen.

## Pleje og vedligeholdelse

Sluk for terrassevarmeren og lad den afkøle til den er helt kold.

For at sørge for at terrassevarmeren er pæn og ren, kan du med fordel vaske/rende den udvendigt med en fugtig klud. Efter du har rengjort produktet, skal du huske at tørre terrassevarmeren af med en tør klud.

Anvend en fugtig klud til at tørre terrassevarmeren af udenpå, der må IKKE anvendes ætsende stoffer eller opløsningsmidler/rengøringsmidler.

Ligeledes må terrassevarmeren IKKE nedsænkes i vand. Vent med at tænde for terrassevarmeren igen, til den er helt tør.

## Sikkerhedsinstruktioner

Læs sikkerhedsinstruktionerne grundigt for at nedbringe risikoen for skader eller elektrisk stød.

- Sørg for at strømforsyningen passer til terrassevarmerens klassifikationsmærke.
- Efterlad aldrig terrassevarmeren uden opsyn, hvis den er tændt.
- Frakobl altid strømforsyningen til terrassevarmeren, når den ikke er i brug.
- For at frakoble terrassevarmeren skal den først afbrydes ved at trykke på kontakten på terrassevarmeren. Fjern derefter stikket fra stikkontakten. Frakobl aldrig terrassevarmeren ved blot at trække stikket ud.
- For at undgå brandsår hold altid afstand til terrassevarmeren, når den er tændt, da den vil blive meget varm.
- **Vigtigt!** Børn skal være under opsyn, hvis de er i nærheden af den tændte terrassevarmer.

- Det er ikke tilladt, at børn leger med terrassevarmeren.
- Rengør ikke terrassevarmeren når den er i brug. Vent til terrassevarmeren er helt nedkølet før den rengøres.
- Flyt ikke terrassevarmeren når den er i brug. Vent til terrassevarmeren er helt nedkølet, og tjek at terrassevarmeren ikke er tilsluttet strøm før den flyttes.
- Hold brandbare materialer som møbler, puder, gardiner og planter mm. mindst 1 meter fra terrassevarmeren, når den er tændt.
- Sørg for at terrassevarmeren er placeret minimum 1,8 meter fra gulv og minimum 4 0,5 meter fra loft/tag og vægge.
- Terrassevarmerens varmelegeme må ikke vende op mod loftet/taget. Varmelegemet skal vende mod det område, der ønskes opvarmet.
- **Advarsel!** For at undgå overophedning er det vigtigt, at terrassevarmeren ikke er dækket til, når den er tændt.
- Brug ikke produktet hvis der er nogen synlige tegn på, at terrassevarmeren er beskadiget. Kontakt leverandøren.
- Forsøg ikke at reparere eller justere elektriske eller mekaniske funktioner på enheden. Kun kvalificerede elektrikere bør lave service eller reparationer. Ved forsøg på at reparere enheden på eget initiativ bortfalder reklamationsretten.
- Udskift **IKKE** eller forsøg at udskifte varmelegemet i dette produkt.
- Terrassevarmeren er til udendørsbrug. Brug ikke terrassevarmeren i fugtige miljøer som ved udendørs brusebade og svømmebassiner.
- Vikl ikke ledningen rundt om terrassevarmeren.
- Tildæk ikke ledningen under tæpper, løbere eller lignende belægninger. Anbring ledningen væk fra alt færdsel for at undgå faldulykker.
- Indsæt ikke fremmede objekter i ventilationen eller åbningen på terrassevarmeren, da dette kan resultere i elektrisk stød, brand eller beskadigelse af terrassevarmeren.
- Brug ikke terrassevarmeren i områder med benzin, maling eller hvor andre brandfarlige væsker bruges eller opbevares.
- Undlad at brug forlængerledning til terrassevarmerens strømforsyning, da forlængerledningen kan overophede og skabe en potentiel brandfare. Hvis det er yderst nødvendigt at bruge en forlængerledning, er det vigtigt at sørge for, at den er egnet til udendørsbrug og har en RCD-enhed tilknyttet.
- Sikre altid at terrassevarmeren er tilsluttet en passende stikkontakt, der er testet til udendørsbrug.

- Terrassevarmeren er produceret til privatbrug alene og bør ikke bruges kommercielt. Alt alternativ brug som ikke er anbefalet af leverandøren, kan resultere i brand, elektrisk stød eller personskaade.
- Rør ikke terrassevarmeren, ledningen eller stikkontakten med våde hænder.

## Generelt

Reklamationsperioden regnes fra købsdatoen og er gældende i 2 år. Reklamationen dækker mangelfuld udførelse eller materiale – og funktionsfejl ikke slid del.

Der hæftes ikke for følgeskader.



Husk at gemme din købskvittering, der gælder som dokumentation. Købskvitteringen skal fremvises ved enhver form for reklamation. Dette produkt opfylder de gældende EU-krav for elektriske produkter.

## Bortskaffelse af apparater og batterier



Efter implementeringen af det europæiske direktiv 2002/96/EU i det nationale retssystem gælder følgende:

Elektriske og elektroniske enheder må ikke bortskaffes sammen med husholdningsaffald. Forbrugere er ved lov forpligtet til at returnere elektriske og elektroniske enheder ved udløbet af deres levetid til de offentlige indsamlingssteder, der er oprettet til dette formål eller salgssted.

Detaljer om dette er defineret af den nationale lovgivning i det respektive land. Dette symbol på produktet, brugsanvisningen eller pakken angiver, at et produkt er underlagt disse regler.

Ved at genbruge, genbruge materialerne eller andre former for udnyttelse af gamle enheder, yder du et vigtigt bidrag til at beskytte vores miljø.

