



Installationsvejledning  
Tower LUX terrassevarmer  
80012260  
SH20140HR-2



Læs venligst installationsvejledningen inden du tager terrassevarmeren i brug!

## Specifikationer

Tilbehør			
Navn	Antal	Navn	Antal
Unbraconøgle	1	Skrue M6*27	8
Skrue M6*20	2	Skrue M4*28	2
Spændeskive	2	Klemme til ledning	1
Hovedlegeme	2		

Nr.	Navn	Nr.	Navn
1	Skrue M4*28	10	Strømforsyningsledning
2	Stik	11	Klemme til ledning
3	Base Cover	12	Hovedlegeme
4	Underdel	13	Skrue M6*27
5	Skrue M6*20	14	Knap
6	Spændeskive	15	Regulerings knap
7	Base	16	Fjernbetjening
8	Bundbeslag	17	Standby knap
9	Overdelen	18	Indikations lys

## Inden brug

Inden du tager terrassevarmeren i brug, skal du sørge for at tjekke, at alt indholdet er med.

Sørg for at bruge installationsvejledningen således at du får samlet terrassevarmeren korrekt.

OBS! Du må **IKKE** tilslutte terrassevarmeren til et strømstik før hele produktet er samlet!

Det er vigtigt at du tjekker alle komponenter igennem for eventuelle skader, fejl eller mangler.

Hvis du er i tvivl om noget vedrørende terrassevarmeren du har købt, skal du kontakte din forhandler.

## Installation

Pak varmeren ud og alle de medfølgende dele.

### Trin 1

Vend underdelen på hovedet. (Fig.A). Placer base coveret oven underdelen (#3). Derefter skal base coveret, basen og spændeskiven placeres på bundbeslaget og anvende dertil M6\*20 skrueerne.

### Trin 2

Placer underdelen vertikalt (Fig B.) og placer derefter overdelen på underdelen. Ledning og stik føres igennem hullet i underdelen således at det kommer ud og kan monteres i en stikkontakt (fig.B).

### Trin 3

Dernæst skal ledning sammen med ledningsklemmen sættes på basen og dernæst skrues sammen. (Fig. C). Skru til slut ledningen fast med de medfølgende M6\*27 skrueer (Fig. D).

Fig. A

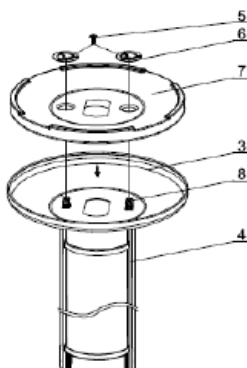


Fig. B

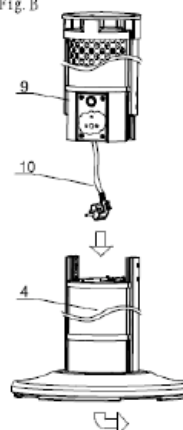


Fig. C

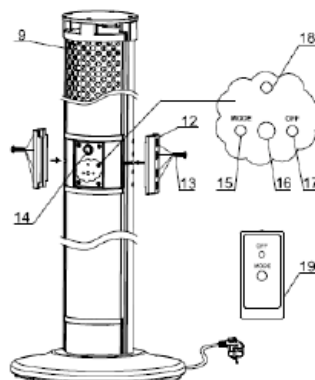
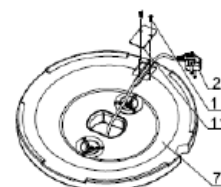


Fig. D



## Operation

### Trin 1

Start med at sætte enheden i en stikkontakt.

### Trin 2

Tryk på kontakten for at tænde for strømmen. Varmere vil derefter være i standby tilstand. Lyset (#13) i displayet vil begynde at lyse.

### Trin 3

Tryk knappen for at vælge varmegraden. Niveau 1 (1000W) og Niveau 2 (2000W) vill lyse ved antændelse.

### Trin 4

Tryk på "tændknappen" for at skifte varmeren til standby tilstand.

### Trin 5

Tryk på kontakten igen for at slukke for varmeren.

## Pleje og vedligeholdelse

Når terrassevarmeren er blevet afbrudt fra elforsyningen, rengør da terrassevarmeren udvendigt med en fugtig klud.

Brug **IKKE** ætsende rengøringsmidler eller opløsningsmidler eller nedsænk terrassevarmeren i vand.

Enhver vedligeholdelse eller reparation, herunder udskiftning af halogenrøret, bør kun udføres af en kvalificeret elektriker eller af et anbefalet serviceværksted.

## Sikkerhedsinstruktioner

*Denne terrassevarmer er **IKKE** udstyret med en enhed til at styre rumtemperaturen. Brug ikke denne varmer i små rum, når de er optaget af personer, der ikke er i stand til at forlade rummet på egen hånd, uden konstant opsyn.*

Dele af terrassevarmeren kan blive meget varme og det er derfor vigtigt at børn er under opsyn, så der ikke opstår brandskader.

Terrassevarmeren må **IKKE** placeres direkte under en stikkontakt.

Brug **IKKE** denne terrassevarmer sammen med en programmeringsenhed, timer, separat fjernbetjeningssystem eller nogen anden enhed, der skifter varmeren automatisk, da der er risiko for brand, hvis varmeren er tildækket eller placeret forkert.

Anvend **IKKE** terrassevarmeren i nærheden af badekar, vaskeområder eller svømmebassiner.

Placer **IKKE** varmeren tæt ved gardiner eller andre brændbare genstande. Ellers vil der være fare for antændelse.

Dæk **IKKE** varmeren til med noget, når den er i brug eller kort tid efter, at den er slukket.

Vikl **IKKE** strømforsyningsledningen på varmeren.

Terrassevarmeren må **IKKE** bruges, hvor der opbevares gas, benzin, maling eller andre brændbare varer.

Brug **IKKE** denne terrassevarmer som en tørrer til tøj eller lignende.

Brug **IKKE** denne terrassevarmer som saunavarmer. Varmeapparatet skal tilsluttes en stikkontakt, som er let, synlig og tilgængelig.

Brug **IKKE** denne enhed som rumvarmer til varmelagring.

Anvend **IKKE** terrassevarmeren hvor der er dyrebeplantning.

Ved rengøring, prop da **IKKE** terrassevarmeren i vand.

Enheden **SKAL** være placeret minimum 1,5 m fra væggen.

Terrassevarmeren **SKAL** være placeret på en fladt og solidt underlag.

Varmeapparatet **SKAL** håndteres med forsigtighed, og undgå vibrationer eller slag.

Varmeren vil udskille høje temperaturer, når den er i brug. Den holder sig varm i en periode efter den er slukket. Der kan opstå en potentiel fare, når du rører ved den i denne periode.

Når strømforsyningsledningen er beskadiget, skal den udskiftes af autoriseret eller andre professionelle personer for at undgå fare.

Dette apparat er **IKKE** beregnet til brug af personer (inklusive børn) med nedsat fysisk, sensoriske eller mentale evner, eller mangel på erfaring og viden, medmindre de har været under opsyn eller instruktion vedrørende brugen af apparatet af en person, der er ansvarlig for deres sikkerhed.

Terrassevarmeren er **KUN** til husholdningsbrug. Det er ikke sikkert at bruge på en byggeplads, i et drivhus eller i en stald, hvor der kan befinde sig brændbart materiale.

Flyt **IKKE** terrassevarmeren, når den er tilsluttet en strømforsyning, og vent altid, indtil terrassevarmeren er afkølet, før du opbevarer den.

## Generelt

Reklamationsperioden regnes fra købsdatoen og er gældende i 2 år.

Reklamationen dækker mangelfuld udførelse eller materiale- og funktionsfejl ikke slid del. Der hæftes ikke for følgeskader.



Husk at gemme din købskvittering, som gælder som dokumentation. Købskvitteringen skal fremvises ved enhver form for reklamation. Dette produkt opfylder de gældende EU-krav for elektriske produkter.

## Bortskaffelse af apparater og batterier



Efter implementeringen af det europæiske direktiv 2002/96/EU i det nationale retssystem gælder følgende:

Elektriske og elektroniske enheder må ikke bortskaffes sammen med husholdningsaffald. Forbrugere er ved lov forpligtet til at returnere elektriske og elektroniske enheder ved udløbet af deres levetid til de offentlige indsamlingssteder, der er oprettet til dette formål eller salgssted.

Detaljer om dette er defineret af den nationale lovgivning i det respektive land. Dette symbol på produktet, brugsanvisningen eller pakken angiver, at et produkt er underlagt disse regler.

Ved at genbruge, genbruge materialerne eller andre former for udnyttelse af gamle enheder, yder du et vigtigt bidrag til at beskytte vores miljø.

