



Installationsvejledning  
Vægmonteret terrassevarmer

80012166

ZHQ1530



Læs venligst installationsvejledningen inden du tager terrassevarmeren i brug!

## Specifikationer

Spænding	Elektrisk 230V, 50Hz
Effekt	1500W
Dimensioner	60 x 20 x 8 cm

## Inden brug

Pak terrassevarmeren ud og sørg for, at alle genstande er til stede, og at der ikke er nogen komponenter tilbage i kassen, og at varmelegemet er fri for emballagemateriale.

Benyt dig af den detaljerede tegning, følg den trin for trin, for at få din nye terrassevarmer samlet korrekt.

Du må **IKKE** koble varmeren til en stikkontakt før at hele varmeren er samlet.

Du må **IKKE** koble varmeren til en stikkontakt hvis dele eller komponenter er gået i stykker.

## Placering af terrassevarmer

### *Minimum påkrævet distancer*

**SKAL** minimum placeres 25 cm fra sidevæggen.

**SKAL** minimum placeres 50 cm fra loftet.

Den anbefalede højde fra underlaget er min 1,80 m.

Terrassevarmeren skal være fastmonteret til væggen på det medfølgende beslag for at tillade den tilstrækkelige mobilitet.

Det er vigtigt at sikre, at elforsyningen har tilstrækkelig kapacitet til den elektriske belastning, der kræves af det apparat, der installeres.

Terrassevarmeren skal placeres i en sikker afstand på mindst 2 m fra brændbare materialer og glasvægge. Hvis den installeres i værksteder eller garager, hvor der anvendes brandfarlig eller letantændelig maling, skal varmelegemet installeres i en afstand af 4 m fra farekilden.

Hvis terrassevarmeren er placeret i områder, hvor der sprøjtemales af en hvilken som helst form, bør de ikke bruges under malerarbejdet.

Brug **ALDRIG** varmeren i særligt støvede og eksplosive områder.

## Operation

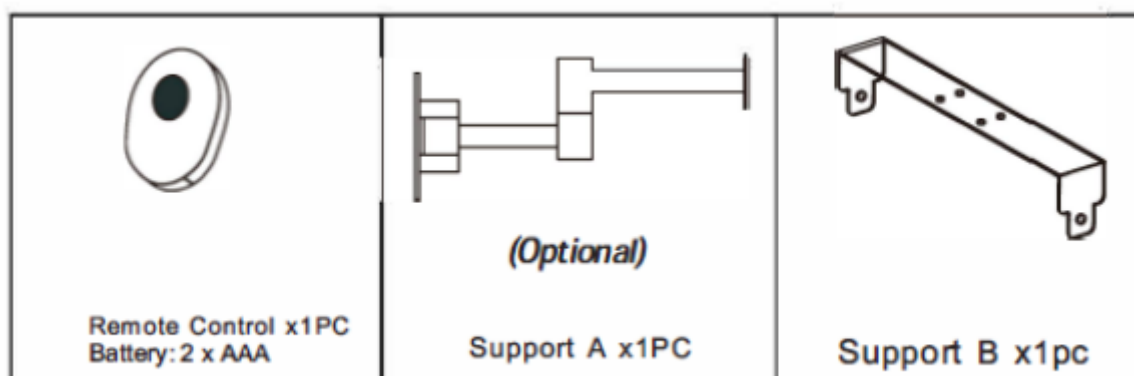
Koble kablet til en 230V, 13 ampere stikkontakt, i et område hvor der er sikkert og tørt.

Udtrækskontakten bruges til at styre apparatets effekt.

Når strømmen er tændt, bruges trykkontakten på varmeren til at styre varmeindstillingen (I) for 1500W, 0 for at slukke varmeren.

Selvom terrassevarmeren er vandtæt, må den ikke bruges, når det regner eller under våde forhold.

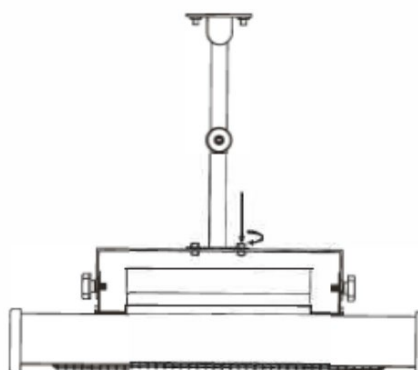
Sørg altid for at kablet til stikkontakten er frakoblet når terrassevarmeren ikke er i brug.



## Opsætning

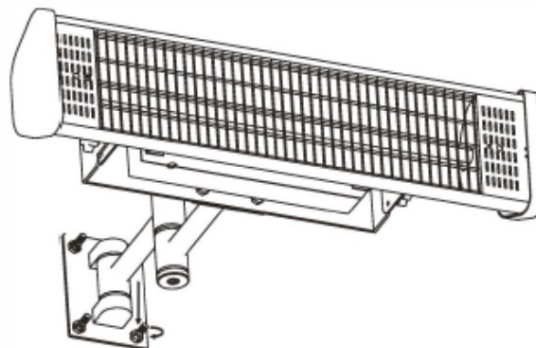
### Trin 1

Fastgør varmeren stramt, med det medfølgende beslag ved at bruge de 4 stk. M6\*10 mm skruer.



## Trin 2

Fastgør beslaget stramt på væggen ved at bruge de 4 stk. M6\*50mm skruer, som medfølger.



## Trin 3

Juster reflektor på varmeapparatet for at korrigere stråleretningen. Typisk vil dette være en deklination på omkring 30-45 grader fra en vandret vinkel. Spænd knapperne på endehætterne, når retningen er blevet fastgjort.

## Pleje og vedligeholdelse

Når terrassevarmeren er blevet afbrudt fra elforsyningen, rengør da terrassevarmeren udvendigt med en fugtig klud.

Brug **IKKE** ætsende rengøringsmidler eller opløsningsmidler eller nedsænk terrassevarmeren i vand.

Enhver vedligeholdelse eller reparation, herunder udskiftning af halogenrøret, bør kun udføres af en kvalificeret elektriker eller af et anbefalet serviceværksted.

## Sikkerhedsinstruktioner

*Brug kun terrassevarmeren på en fast, solid lodret væg, hvor monteringsstangen er i kontakt med væggen.*

1. Monter varmeren udenfor eller i et stort åbent område og i god afstand fra eventuelle forhindringer, såsom grene, eller hvor varmelegemet er i nærheden af genstande, der kan blive påvirket af varme, såsom møbler, gardiner eller andre brændbare genstande (minimums afstand skal være 1 meter.)
2. Anvend **IKKE** terrassevarmeren i nærheden af badekar, vaskeområder eller badebassiner.
3. Anvend **IKKE** terrassevarmeren i ikke ventilerede områder.

4. Anvend **IKKE** terrassevarmeren i områder hvor gas, benzin, maling eller andre brandfarlige materialer bliver opbevaret.
5. Dæk hverken terrassevarmeren til eller put noget ind i varmeren.
6. Terrassevarmeren må **IKKE** placeres direkte over eller under en stikkontakt.
7. Flyt **IKKE** terrassevarmeren når den er koblet direkte til en stikkontakt, flyt ej heller på terrassevarmeren før den er kølet helt af.
8. Terrassevarmeren udskiller høje temperaturer under drift. Varmeren forbliver varm i en periode efter nedlukning. Potentiel fare kan opstå ved berøring af den i denne periode.
9. Lad **IKKE** børn eller dyr være i nærheden af terrassevarmeren uden opsyn.
10. Kontaktens forskellige positioner skal være synlige fra en afstand af 1 meter.
11. Terrassevarmeren skal placeres med en afstand på 180 cm til gulvet og 50 cm til loftet.
12. Varmeren skal placeres på en sikker og vandret overflade.
13. Koblet/stikket må **IKKE** vikles rundt om varmeren.
14. Hvis strømforsyningsledningen er beskadiget, skal den udskiftes af en autoriseret eller andre professionelle personer for at undgå fare.
15. Det er ikke sikkert at montere terrassevarmeren på en byggeplads, i et drivhus, en lade eller en stald, hvor der er brandbart støv.
16. Anvend **IKKE** terrassevarmeren til at tørrer tøj.
17. Anvend **IKKE** terrassevarmeren som en sauna varmer.
18. Anvend **IKKE** terrassevarmeren som en rum varmer.
19. Placer **IKKE** terrassevarmeren et sted hvor dyr formere sig.
20. Placere ej heller **IKKE** terrassevarmeren i vand når rengøres.
21. Terrassevarmeren skal sættes i en stikkontakt, som er let synlig og tilgængelig.
22. **OBS** Der kan forekomme to mørke punkter på overfladen af varmeelementerne i løbet af de første par minutter efter, at de er tændt. Dette er normalt og vil ikke påvirke enhedens ydeevne.

## Generelt

Reklamationsperioden regnes fra købsdatoen og er gældende i 2 år.

Reklamationen dækker mangelfuld udførelse eller materiale- og funktionsfejl ikke slid del. Der hæftes ikke for følgeskader.



Husk at gemme din købskvittering, som gælder som dokumentation. Købskvitteringen skal fremvises ved enhver form for reklamation. Dette produkt opfylder de gældende EU-krav for elektriske produkter.

### Bortskaffelse af apparater og batterier



Efter implementeringen af det europæiske direktiv 2002/96/EU i det nationale retssystem gælder følgende:

Elektriske og elektroniske enheder må ikke bortskaffes sammen med husholdningsaffald. Forbrugere er ved lov forpligtet til at returnere elektriske og elektroniske enheder ved udløbet af deres levetid til de offentlige indsamlingssteder, der er oprettet til dette formål eller salgssted.

Detaljer om dette er defineret af den nationale lovgivning i det respektive land. Dette symbol på produktet, brugsanvisningen eller pakken angiver, at et produkt er underlagt disse regler.

Ved at genbruge, genbruge materialerne eller andre former for udnyttelse af gamle enheder, yder du et vigtigt bidrag til at beskytte vores miljø.

