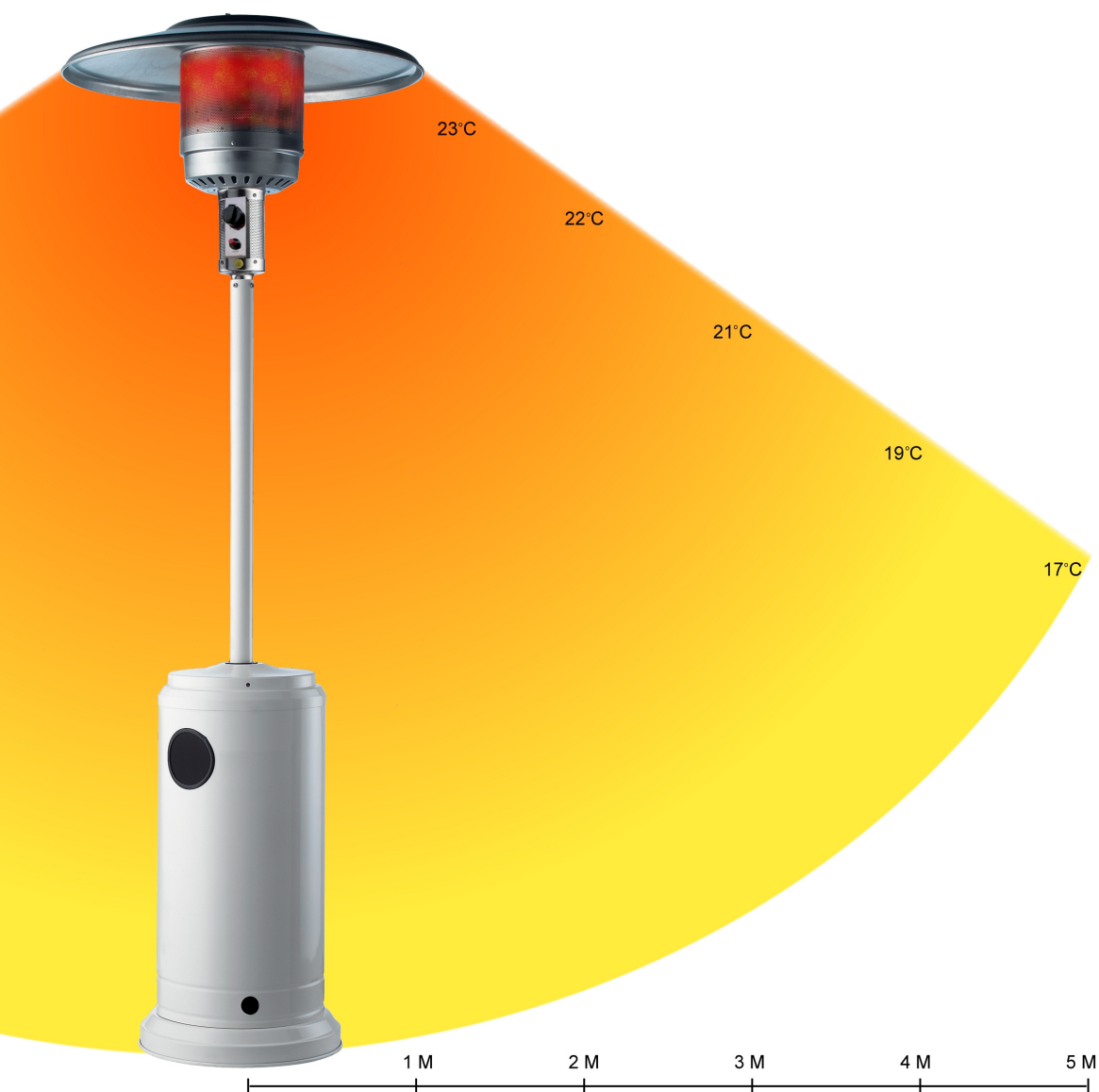




Terrassevarmer Classic



INFO

- Kun til udendørs brug
- Reflektor: Dia. 813 mm
- Total højde: 2250 mm
- Bruger kun propan
- Regulatorudgangstryk: 30 mbar max.
- Effekt: 13 kW
- Min. effekt: 5 kW
- Område med varme dækning: 20 ~ 25 kvm



ADVARSEL



LÆS INSTRUKTIONSVEJLEDNINGEN FØR BRUG.

- Terrassevarmeren skal installeres i overensstemmelse med gældende regler.
- Terrassevarmeren kræver installation af en kompetent person.
- Brug kun i godt ventilerede områder.
- Terrassevarmeren må ikke bruges til opvarmning af boliger.
- Terrassevarmeren må kun bruges til rumopvarmning.
- Terrassevarmeren må ikke anvendes i kældre eller under jorden.
- Terrassevarmeren har ingen atmosfærisk sensorisk enhed. Den skal anvendes til opvarmning af velventilerede bygninger, der anvendes til dyreopdræt eller kun til udendørs brug.
- Terrassevarmeren kræver godkendt slange og regulator, der er defineret under "Gas krav" i manualen eller kontakt din gasleverandør.
- Placer ikke genstande på eller imod terrassevarmeren.
- Opbevar ikke kemikalier eller brændbare materialer nær terrassevarmeren.
- Brug ikke terrassevarmeren i eksplosiv atmosfære som i områder, hvor benzin eller andre brændbare væsker eller dampe opbevares.



ADVARSEL



- Sluk gasventilen straks, hvis der opdages lugt af gas.
- Sluk enhver åben ild.
- Hvis udslip af gas fortsætter kontakt straks din gasleverandør.



ADVARSEL



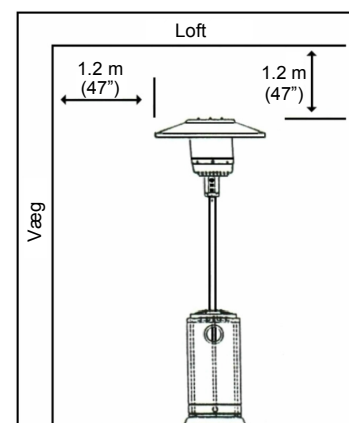
Brugeren påtager sig al risiko ved montering og drift af terrassevarmeren. Manglende overholdelse af advarslerne og instruktionerne i denne vejledning kan resultere i alvorlig personskade, død eller skade på ejendom. Hvis brugeren ikke kan læse eller fuldt ud forstå brugsanvisningen, skal du kontakte din forhandler. Leverandøren er ikke ansvarlig for brugernes forsømmelighed.

LÆS GRUNDIGT DEN FØLGENDE SIKKERHEDSVEJLEDNING FØR BRUG.

- Terrassevarmeren er udelukkende til udendørs brug (se illustrationer af udendørsområder).
- Terrassevarmeren er ikke beregnet til installation på fritidsbåde og / eller både.
- Brug ikke varmeapparatet til opvarmning af boliger.
- Brug ikke varmeapparatet i kælderen eller under jorden.
- Gasvarmer uden atmosfæriske sensorer skal kun anvendes til opvarmning af velventilerede bygninger, der anvendes til dyreopdræt eller til udendørs brug.
- Installationen skal være i overensstemmelse med de regler der gennemgås i vejledningen.
- Installation og reparation skal udføres af en kvalificeret serviceperson.
- Forkert installation, justering eller ændring kan medføre personskaade eller skade på ejendommen.
- Forsøg ikke at ændre enheden på nogen måde.
- Udskift aldrig regulatoren med andre regulatorer end den fabriks-foreslåede udskiftning.
- Fjern forsendelsesbeskyttelse inden brug.
- Opbevar eller brug ikke benzin eller andre brandfarlige dampe eller væsker i varmeeenheden.
- Hele gassystemet, slangen, regulatoren, piloten og brænderen skal inspiceres for lækage eller skade før brug og mindst en gang af en kvalificeret serviceperson.
- Det anbefales at der udføres kontrol af turbinen eller den fleksible slange mindst en gang om måneden og hver gang gasflasken ændres. Hvis det viser tegn på revnedannelse, spaltning eller anden forringelse, skal slangen udskiftes til en ny slange af samme længde og af tilsvarende kvalitet.
- Turbinen og den fleksible slange skal ændres inden for de fastsatte intervaller.
- Alle lækageundersøgelser skal udføres med sæbevand. Brug aldrig åben ild for at kontrollere lækager.
- Brug ikke varmeapparatet før alle tilslutninger er blevet testet.
- Sluk gasventilen straks hvis der opdages lugt af gas.
- Transporter ikke terrassevarmeren, mens den er i brug.
- Flyt ikke terrassevarmeren før den er slukket og indtil den er afkølet.
- Hold ventilationsåbningen på gasflaskeskabet fri og fri for affald.
- Mal ikke strålingsskærmen, kontrolpanelet eller den øverste bakkereflektor.
- Betjeningsrum, brænder og cirkulationsluftpassager i varmelegemet skal holdes rene. Hyppig rengøring kan kræves efter behov.
- Gasflasken skal være slukket, når terrassevarmeren ikke er i brug.
- Kontroller terrassevarmeren straks, hvis et af følgende opstår:
 - Varmeapparatet opnår ikke temperatur.
 - Brænderen danner støj under brug (en let støj er normal, når brænderen slukker).
 - Lugt af gas i forbindelse med ekstrem gul deponering af brænderflammen.
- Undgå indånding af dampe der udsendes fra varmerens første brug. Røg og lugt fra brændingen af olier der anvendes i fremstillingen kan forekomme. Både røg og lugt vil forsvinde efter ca. 30 minutter.
- Slangesættet skal være placeret i et område, hvor folk ikke kan falde over den, og hvor slangen ikke udsættes for andet utilsigtet skade.
- Undgå at dreje de fleksible rør og slanger.
- Enhver beskyttelsesanordning der er fjernet til servicering af terrassevarmeren skal udskiftes før varmeapparatet betjenes.
- Voksne og børn bør forblive væk fra højtempererede overflader for at undgå forbrændinger eller aftænding af tøj.
- Børn skal overvåges nøje, når de er i nærheden af terrassevarmeren.
- Tøj eller andre brændbare materialer bør ikke hænge på terrassevarmeren eller anbringes i nærheden af terrassevarmeren.

TERRASSEVARMER LOKATION

- Terrassevarmeren må kun anvendes udendørs, hvor der er en naturlig ventilation og ikke områder, hvor gaslækage og forbrændingsprodukter hurtigt spredes af vind og naturlig konvektion.
- Området hvor terrassevarmeren må anvendes skal overholde et af følgende:
 - Område med vægge på alle sider med mindst én permanent åbning på jordoverfladen og som ikke er overdækket.
 - Delvis lukket område hvor der er overdækket og ikke mere end to vægge.
 - Inden for et delvist lukket område, der omfatter, at det er overdækket og har mere end to vægge gælder følgende:
 - Mindst 25% af det samlede vægareal er helt åben.
 - Mindst 30% af det resterende vægområde er åbent og ubegrænset.
 - I tilfælde af balkoner skal mindst 20% af det samlede vægareal være og forblive åben og ubegrænset.
- Terrassevarmeren må kun anvendes i et udendørs område og må ikke anvendes i en bygning, garage eller andet lukket område.
- Hold altid 1,2 m (47 ") afstand fra brændbare materialer fra toppen og siden (se tegning til højre).
- Terrassevarmeren skal placeres på et fast grundniveau.
- Brug aldrig terrassevarmeren i et eksplosivt atmosfære som i områder, hvor benzin eller andre brændbare væsker eller dampe opbevares.
- For at beskytte terrassevarmeren mod stærk vind skal du sætte terrassevarmeren fast i jorden med skruer.

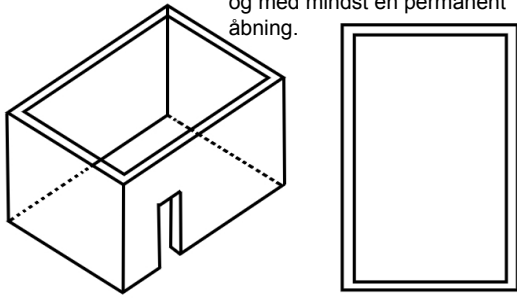


Monter terrassevarmeren fast med skruer.



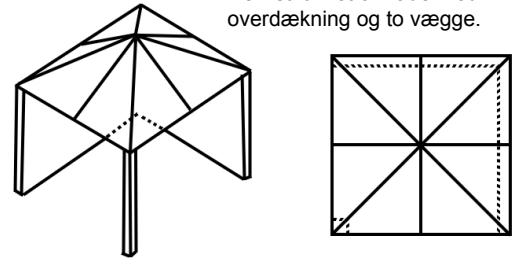
ILLUSTRATIONER AF UDENDØRSOMRÅDER

Lukket område uden overdækning og med mindst én permanent åbning.



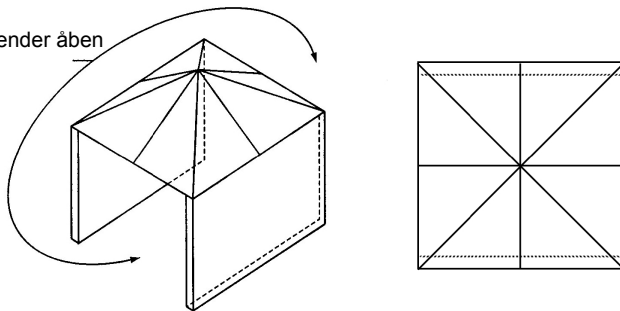
UDENDØRSOMRÅDE EKSEMPEL 1

Delvist lukket område med overdækning og to vægge.

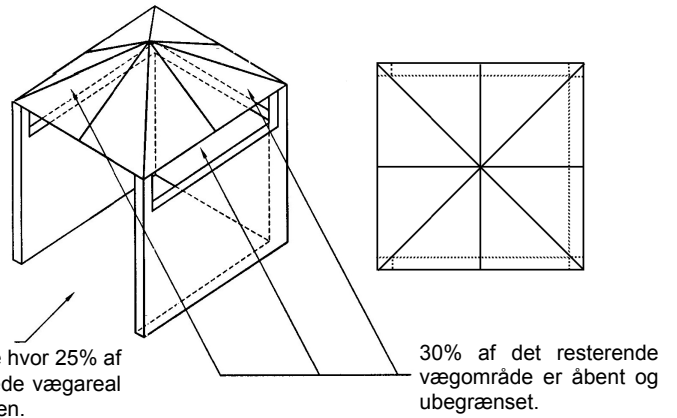


UDENDØRSOMRÅDE EKSEMPEL 2

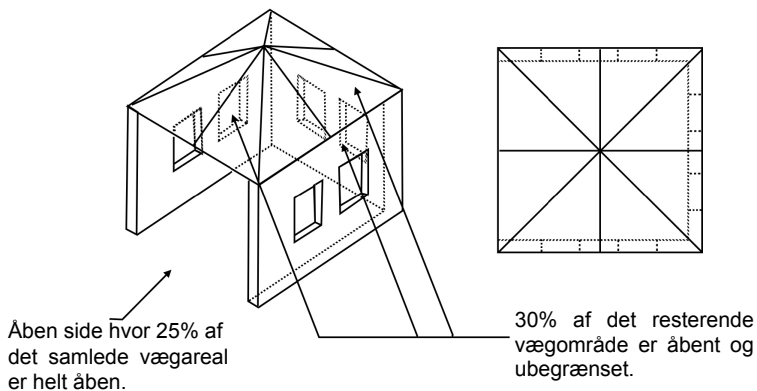
Begge ender åben



UDENDØRSOMRÅDE EKSEMPEL 3



UDENDØRSOMRÅDE EKSEMPEL 4



UDENDØRSOMRÅDE EKSEMPEL 5

GAS KRAV

- Brug kun propan eller LPG.
- Terrassevarmeren er beregnet til brug med en 11-13 kg gasflaske. Den maksimale størrelse på gasflasken, der passer til terrassevarmeren med regulator tilsluttet, er Ø31 cm x 64 cm. Indvendige dimensioner af stativet i støttestængerne er Ø32 cm x 69 cm.
- Terrassevarmeren kræver en godkendt gaslange med en længde på 60 cm og en regulator eller en gaslange med en længde på 140 cm og en regulator, hvis der ikke anvendes noget gasrør (ca. 84 cm).
- Regulatorens maksimale indløbstryk må ikke overstige 690 kPa (100 PSI).
- Regulatorudgangstryk er 37 mbar.
- Slangen og regulatoren skal overholde standardkoder.
- Installationen skal være i overensstemmelse med regler for standarden af opbevaring og håndtering af flydende petroleumsgasser.
- En gasblæst, rustet eller beskadiget gasflaske kan være farlig og bør kontrolleres af din gasleverandør. Brug aldrig en gasflaske med en beskadiget ventilforbindelse.
- Det skal være muligt at sørge for dampudtagning fra betjeningscylinderen.
- Undgå at dreje de fleksible rør og slanger.
- Tilslut aldrig en ureguleret gasflaske til terrassevarmeren.
- Afbryd gasflasken, når terrassevarmeren ikke er i brug.

LÆKAGETEST

Gasforbindelser på terrassevarmeren er blevet testet for lækage på fabrikken inden forsendelse. En komplet gasstæthedskontrol skal udføres på installationsstedet på grund af mulig mishandling i forsendelsen eller overdreven tryk på terrassevarmeren. Terrassevarmeren skal kontrolleres med en fuld gasflaske.

1. Sørg for, at sikkerhedsventilen er i OFF-position.
2. Lav en sæbevandsopløsning af en del flydende vaskemiddel og en del vand.
Sæbevandsopløsningen kan påføres med en sprøjteflaske, børste eller klud på alle gasforbindelser. Sæbebobler vises i tilfælde af lækage.
3. Tænd for gasforsyningen.
4. I tilfælde af lækage skal du slukke for gasforsyningen. Tilspænd evt. lækagebeslag, tænd derefter for gasforsyningen og kontroller igen. Kontakt din forhandler eller gasleverandør for at få hjælp, hvis der stadig vises bobler.

ADVARSEL

Lav aldrig en lækagetest i forbindelse med rygning.

DELE OG SPECIFIKATIONER


A. KONSTRUKTION OG EGENSKAB

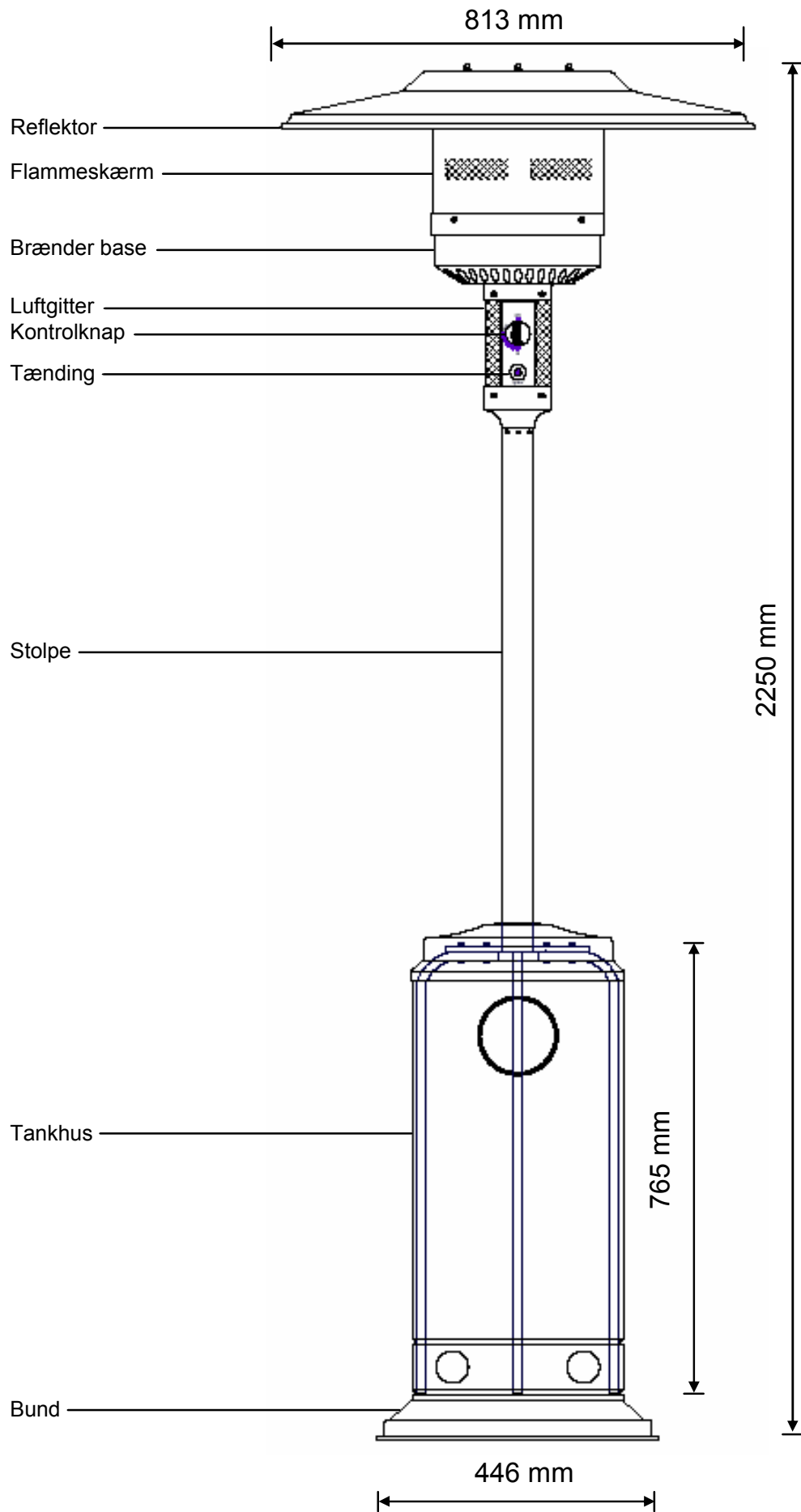
- Transportabel terrassevarmer med hus til gasflaske.
- Flammeskærm i rustfrit stål
- Varmeemission fra reflektor
- Variabel kontrolknap med elektrisk tænding
- Tilt-kontakten slukker automatisk terrassevarmeren, hvis terrassevarmeren ved et uheld vælter.

B: SPECIFIKATIONER

- Kun til udendørs brug
- Brug kun propan
- Brændertryk: 37 mbar
- Brænderinjektor: 1,9 mm
- Pilotinjektor: 0,20 mm
- Nominel varmeindgang: 13 kW
- Forbrug: 450 g / h - 870 g / time
- Metal med pulverlakering 18 kg
- Rustfrit stål 17 kg
- Højde: 2250 mm

C: TEKNISKE DATA

| | | | | |
|-------------------------------|---|---|--------|--------|
| Heatus A/S | |  | | |
| Terrassevarmer / Patio heater | | | | |
| 2009/142/EC | | | | |
| Destinationslande | AT-BE-BG-CH-CZ-CY-DE-DK-EE-ES-FI-FR-GB-GR-HU-IE-IS-IT-LU-LT-LV-MT-NL-NO-PL-PT-RO-RU-SE-SI-SK-TR | | | |
| Kategori | I3+ | I3 B/P | I3 B/P | I3 B/P |
| Tryk (mbar) | 28-30/37 | 28-30 | 30 | 50 |
| Brænder størrelse | 1.9 mm | 1.9 mm | 1.9 mm | 1.8 mm |
| Effekt | 13 kW | | | |



VÆRKTØJ

- Åben skruenøgle 10 og 13 mm
- Justerbar åben skruenøgle (2) 20 cm lang
- Tangnøgle 23 cm lang
- Philips skruetrækker med mediumblad
- Spray flaske med sæbevandopløsning til lækagetest

DELE DER MEDFØLGER

- Tankhus og ydre skal
- Stolpe og 3 stk. stolpebøjler
- 10 mm x 84,5 cm (L) galvaniseret stålør + 60 cm gasslange i overensstemmelse med standardkoder (trykregulator **medfølger ikke**) eller 140 cm gasslange kun (hvis der ikke anvendes gasrør)
- Reflektor 813 mm med 6 stk. skiver Ø8 mm og 3 stk. M8 møtrikker
- 3 stk. 90 mm bolte til reflektorunderstøtning
- 4 stk. bolte M6 x 10 mm til stolpe og brænder
- 6 stk bolte og møtrikker M6 x 35 mm til stolpe og stolpebøjler
- 3 stk. bolte M8 x 16 mm til stolpebøjler og bund
- 3 stk jordbeslagssæt
- 6 stk. M6 x 10 mm jordbøsninger og møtrikker
- Dette apparat krævede regulator, der er defineret under GAS-KRAV, eller kontakt din gasleverandør

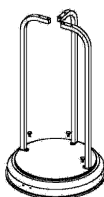
ADVARSEL

Terrassevarmeren kræver en regulator, der er defineret under "Gas krav". Ellers kontakt din gasleverandør.

MONTERINGSVEJLEDNING

STEP 1

- Sæt de 3 stk. stolpebøjler på hver position på bunden som vist på billedet.
- Brug 3 stk. M8 x 16 mm bolte til at forbinde stolpebøjler og bund.



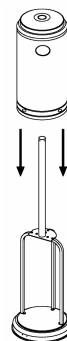
STEP 2

- Sæt stolpen på toppen af de 3 stk. stolpebøjler
- Brug 6 stk. M6 x 35 mm bolte og møtrikker til at forbinde stolpen og stolpebøjlerne. Spænd bolte og møtrikker.



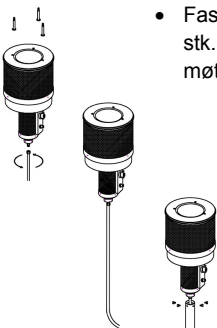
STEP 3

- Sæt tankhuset på bunden.



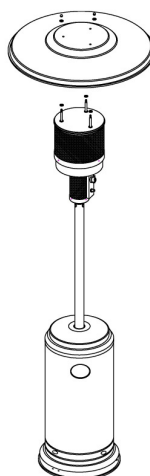
STEP 4

- Fastgør de 3 stk. 90 mm reflektorunderstøtningsbolte på hættens/toppen
- Tilslut gasslangen til gasrøret og fastgør den med en metalklemme. (For gasslange med gevindforbindelser binder du 2 eller flere runder af VVS-tape rundt om gasrøret, inden du forbinder gasslangen.)
- Bind 2 eller flere runder af VVS-tape omkring brænderen og tilslut gasrøret. Brug en skruenøgle til at stramme forbindelsen.
- Fastgør den færdige brænderenhed til stolpen med 4 stk. M6 x 10 mm bolte.



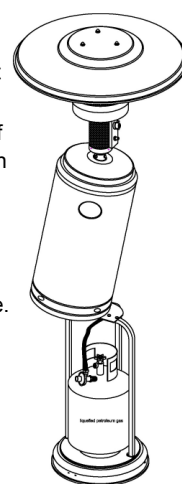
STEP 5

- Sæt Ø8 mm skive på hver reflektorunderstøtningsbolt.
- Fastgør reflektoren med 3 stk. skiver og 3 stk M8 mm møtrikker.



STEP 6

- Løft tankhuset og hvil det på stolpebøjlerne.
- Tilslut den anden ende af gasslangen til regulatoren og fastgør den med en metalklemme.
- Tilslut regulatoren til gasflasken og stram den til med en justerbar nøgle.
- Sæt gasflasken på stativet.



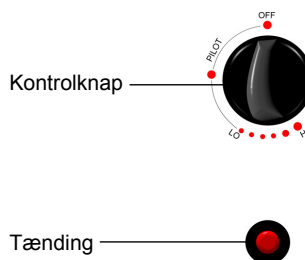
ANVENDELSE

SÅDAN TÆNDER DU FOR TERRASSEVARMEREN

1. Tænd ventilen på gasflasken.
2. Tryk og drej kontrolknappen til PILOT-position (mod uret 90 grader).
3. Tryk på kontrolknappen og hold den nede i 30 sekunder. Mens du holder kontrolknappen nede, skal du trykke på den røde piezo knap, der er tændtasten, flere gange indtil flammen tændes. Slip kontrolknappen 20-30 sekunder efter tændingen.
Bemærk:
 - o Hvis en ny gasflaske lige har været tilsluttet, skal du vente mindst et minut eller mere før at luften i gasledningen kommer ud gennem pilothullet eller blot gøre trin 3.
 - o Kontroller at flammen lyser konstant og at kontrolknappen kontinuerligt trykkes ned, mens du trykker på tændingsknapen. Kontrolknappen må slippes, når flammen lyser i 20-30 sekunder.
 - o Flammen kan overvåges og kontrolleres fra bunden af brænderen.
 - o Hvis flammen ikke tændes eller slukker, gentag trin 3.
4. Drej kontrolknappen til LO og lad den være der i 5 minutter eller mere, før du drejer knappen til ønsket temperaturindstilling.
5. Hvis flammen går ud ved et uheld eller blæses ud af vinden, skal du slukke for terrassevarmeren og vente mindst 5 minutter eller mere for at undgå mulig gasekspllosion. Gentag trin 2 til 4.

SÅDAN SLUKKER DU FOR TERRASSEVARMEREN

1. Drej kontrolknappen til PILOT position.
2. Tryk og drej kontrolknappen til OFF-position.
3. Sluk for gasflaskens ventil og afbryd gasflasken.



PLACERING AF GASFLASKE

1. Luk gasflaskens ventil.
2. Afbryd regulatoren fra gasflasken efter de instruktioner, der fulgte med regulatoren.
3. Udskift gasflasken.
4. Hvis der ikke er nogen flamme, skal du fjerne stikket eller tætningsdækslet fra gasflaskens ventil.
5. Kontroller tilstanden af pakningen, inden du tilslutter regulatoren.
6. Udfør lækagetest med en sæbevandsopløsning.

OPBEVARING

- Luk altid gasflaskens ventil efter brug eller i tilfælde af forstyrrelse.
- Fjern trykregulatoren og slangetilslutningen, hvis terrassevarmeren ikke skal bruges i en periode.
- Gasflasken skal opbevares udendørs i et godt ventileret område uden for børns rækkevidde.
- Afmonteret gasflaske skal have gevindskruet ventilpropper tæt monteret og må ikke opbevares i garagen eller andre lukkede område.
- Opbevaring af terrassevarmeren indendørs er kun tilladt, hvis gasflasken er afbrudt og fjernet fra terrassevarmeren.
- Kontroller gasventilens tæthed og for beskadigelse. Hvis du har mistanke om, at du har en beskadiget gasventil, skal den ændres af din gasforhandler.
- Opbevar aldrig flydende gas i et område uden tilstrækkelig luftventilering.

ADVARSEL

1. Hele gassystemet, slangen, regulatoren, piloten og brænderen skal tjekkes for lækage før brug.
2. Kontrollér slangesamlingen for tegn på ekstrem slid. Mistænkte områder skal testes for lækage. Hvis der er en lækage, skal slangen udskiftes med en ny, der overholder reglerne.
3. Undgå at dreje de fleksible rør og slanger.
4. Sørg for, at ventilationsåbningen på gasflaskens kabinet, kontrolrum, brænder og cirkulationsluftpassager i varmelegemet er fri og fri for affald. Hvis der findes rester af affald, edderkopper eller insekter skal hullerne rengøres med kraftig rørensning eller trykluft.
5. Hold altid en tørkemikalie ildslukker tilgængelig.
6. For sikkerhedens skyld bør du altid vente 5 minutter, inden du genoptænder terrassevarmeren.

ADVARSEL

1. Luk ventilen på gasflasken eller regulatoren efter brug.
2. Flyt ikke terrassevarmeren eller dæk den med cover før terrassevarmeren er helt afkølet.

ADVARSEL

1. Skift af gasflaske skal foretages i en flammefri atmosfære.
2. Sørg for, at alle knapper på terrassevarmeren og gasflasken er i lukket position.

RENGØRING

- Aftør pulverlakerede overflader med en blød, fugtig klud og sæbevand. Rengør ikke varmeapparatet med rengøringsmidler, som er brændbare eller ætsende.
- Fjern affald, edderkopper og insekter fra ventilationsåbningen af gasflaskens kabinet, kontrolrum, brænder og cirkulationsluftpassager i varmelegemet med kraftig rørensning eller trykluft for at holde apparatet rent og sikkert til brug. Rens aldrig porte eller andre åbninger med tændstikker eller andet objekt, der vil bryde og blokere portene.
- Hvis kulstofaflejringer udvikles, fjern reflektoren og flammeskærmen og rengør delene med sæbevand. Mal ikke flammeskærmen, kontrolpanelet eller reflektoren.
- Dæk terrassevarmeren med det medfølgende beskyttelsesdæksel, når terrassevarmeren ikke er i brug. Vent indtil terrassevarmeren er helt afkølet, før den dækkes.
- I et saltluftmiljø, som fx nær vandet forekommer korrosion hurtigere end normalt. Kontroller ofte for korroderede områder og reparer dem straks.

ADVARSEL

1. Udfør ikke vedligeholdelse lige efter at terrassevarmeren er slukket, men vent indtil terrassevarmeren er helt afkølet.
2. Udsæt ikke pilot, styreenheder og dele under brænderen for vand. Brug ikke terrassevarmeren, hvis nogen af disse dele udsættes for vand, indtil varmeren er inspiceret eller repareret af en kvalificeret serviceperson.

SIKKERHED

- Udstyr dit hjem med mindst en røgdetektor på hver etage.
- Hold altid mindst én pulverslugger med højeffektivt ABC pulver i hjemmet til enhver tid.
- Hold områder omkring varmekilder fri for papir og papirkurven.
- Opbevar maling, opløsningsmidler og brandfarlige væsker væk fra alle varme- og antændelseskilder.
- Udvikl en brandluftplan inden der opstår en brand. Vær sikker på at hver person forstår planen og er i stand til at udføre planen i tilfælde af nødsituation.
- Hvis dit tøj brænder er det vigtigt ikke at løbe, men tag i stedet for tøjet af med det samme og rul det rundt indtil flammerne er slukket.

FØRSTEHJÆLP VED FORBRÆNDING

ØJNE

- Søg lægehjælp **øjeblikkeligt**. Put ikke salver eller væsker i øjet.

ANDRE STEDER

- Kontakt en læge hvis brændsåret ikke er helet inden for 24 timer, eller hvis brændsåret er større end en palmes størrelse.
- Hvis det er alvorligt, send straks bud efter en ambulance eller en læge.
- Hvis det er muligt så hold det berørte område under koldt vand, ikke is eller isvand, i 10-15 minutter, hvis huden er intakt.
- Klip og løft forsigtigt tøjet af uden at trække tøjet over forbrændingerne, hvis det dækker det brændte område. Efterlad eventuelle tøj der sidder fast i forbrændingerne.
- Smør ikke cremer eller andet fedt på det forbrændte område.
- Hvis personens hænder eller håndled er brændt, fjern smykker om muligt uden at forårsage yderligere skade (ringe, ure osv.) og læg i personens lommer. Dette forhindrer nødvendigheden af at afskære smykker, da hævelse normalt opstår som følge af en forbrænding.
- Tryk ikke på blærer. Dæk i stedet forbrændingen med en lys gaze-forbinding.
- Hvis blærer trykkes anbring en let antibiotikasalve og bind ind som ovenfor.

FEJLFINDING

- For unormal opførelse se afsnittet "Løsninger" og "Problem tjekliste".
- Hvis service er påkrævet, skal du kontakte en autoriseret eller kvalificeret serviceperson for at betjene apparatet.

ADVARSEL

Service skal kun udføres af en autoriseret eller kvalificeret servicemand.

Hvis service er påkrævet, skal du fjerne reflektorhætten og brændernet for at få adgang til tændingssystemet og gasventilen.

Udskift den defekte genstand med en korrekt godkendt komponent. Enhver udskiftning eller tilbehør til din terrassevarmer er tilgængelig på moreland.dk.

SERVICE

Følgende punkter anbefales før starten af sæsonen eller hvis terrassevarmeren ikke har været i brug i en periode på 3 måneder:

- Kontroller gasflaskens tilstand.
- Kontroller slangesættet for slitage eller beskadigelse. Hvis slangen og regulatorenheden er beskadiget eller mere end 5 år, skal begge dele udskiftes med en godkendt slange og regulator.
- Det anbefales at lave kontrol af slangen mindst en gang om måneden og hver gang gasflasken skiftes ud. Hvis slangen viser tegn på revnedannelse, spaltning eller anden forringelse, skal slangen udskiftes til en ny slange af samme længde og af tilsvarende kvalitet.
- Slangen skal ændres inden for de fastsatte intervaller.
- Kontroller for lækager.

LØSNINGER

De 3 mest almindelige problemer forbundet med enhver gasvarmer er gaslækage, forkert gastryk og snavs.

- **BRUG IKKE TERRASSEVARMEREN UDEN AT LAVE EN LÆKAGETEST:** Lækage kan forekomme under forsendelse og installation. En simpel opløsning af sæbe og vand påføres med en sprøjteflaske, børste eller klud på alle gasforbindelser, og hvis det begynder at boble, så er der en gaslækage.
- **FORKERT GASTRYK:** For meget gastryk kan skade din terrassevarmer alvorligt. For lidt gastryk og din terrassevarmer vil ikke brænde korrekt. Hvis du er i tvivl om indstillingen af tryk, skal du ringe til din gasleverandør.
- **SNAVS:** Terrassevarmeren kræver en del rengøring. Hvis pilotlyset ikke lyser bør du rengøre din terrassevarmer. Gennemgå afsnittet om "Rengøring".

PROBLEM TJEKLISTE

| PROBLEM | ÅRSAG | LØSNING |
|--|--|---|
| Der er ingen gnist, når kontrolknappen trykkes ind og drejes mod uret til PILOT position. | <ul style="list-style-type: none"> • Tændingselektroden er placeret forkert. • Tændingselektroden er brudt. • Tændingskablet er brudt. | <ul style="list-style-type: none"> • Udskift tændingselektroden. • Udskift elektrode. • Hvis det er beskadiget, skal kablet udskiftes. |
| Der er gnist, men ingen tænding, når kontrolknappen trykkes ind og drejes mod uret til PILOT position. | <ul style="list-style-type: none"> • Gasforsyningen er slukket. • Kontrolknappen er ikke i PILOT position. • Kontrolknappen er ikke trykket ind, mens den er i PILOT position. • Piloten er tilstoppet. • Luft i gasledningen. | <ul style="list-style-type: none"> • Tænd for gasforsyningen. • Drej variabel kontrolknap til pilotposition. • Tryk på kontrolknappen men den er i PILOT position. • Kontakt en kvalificeret person. • Pust luft gennem linjerne ved at trykke kontinuerligt på kontrolknappen, indtil der er en svag lugt af gas. |
| Der er pilotlys, men flammen slukker, når kontrolknappen slippes. | <ul style="list-style-type: none"> • Reguleringsknappen er ikke trykket langsomt. • Pilotflammen berører ikke termoelementet. Problemet kan skyldes et eller begge af følgende: <ul style="list-style-type: none"> - Delvist tilstoppet pilotinjektor. - Lavt gastryk. • Termoelementet er beskadiget. • Termokoblingstilslutningen er løs ved gasreguleringsventilen. • Gaskontrolventilen er beskadiget. | <ul style="list-style-type: none"> • Hold kontrolknappen inde i ca. 30 sekunder. • Kontakt en kvalificeret serviceperson eller din gasleverandør. • Udskift termoelementet. • Stram til indtil det er tæt, og stram derefter efter med en skruenøgle. • Udskift gasreguleringen. |

| | | |
|---|---|---|
| Brænderen tænder ikke selvom pilotlyset er tændt. | <ul style="list-style-type: none"> • Brænderinjektoren er tilstoppet. • Lavt gastryk. | <ul style="list-style-type: none"> • Rengør brænderinjektoren. • Kontakt en kvalificeret serviceperson eller din gasleverandør. |
| Brænderflammen slukker umiddelbart efter tænding. | <ul style="list-style-type: none"> • Lavt gastryk. | <ul style="list-style-type: none"> • Lad pilotflammen være tændt i 10 minutter før du indstiller kontrolknappen til LO. |
| Forsinket tænding. | <ul style="list-style-type: none"> • Hovedbrænderens porte er tilstoppet. • Lavt gastryk. | <ul style="list-style-type: none"> • Rengør hovedbrænderens porte • Kontakt en kvalificeret serviceperson eller din gasleverandør. |
| Utilstrækkelig forbrænding på brænderen. | <ul style="list-style-type: none"> • Ikke nok luft. | <ul style="list-style-type: none"> • Kontroller luftkanaler og brænderen for snavs og rengør med trykluft. |
| Brænderflammen er lille. | <ul style="list-style-type: none"> • Tilførselsslangen er bøjet eller snoet. • Blokering i brænderinjektoren. | <ul style="list-style-type: none"> • Ret slangen og udfør en lækagetest på slangen. • Rengør eller udskift brænderinjektoren. |
| Emitter lyser ujævnt. | <ul style="list-style-type: none"> • Blokering i brænderinjektor. • Bunden ligger ikke på en plan overflade. • Lavt gastryk. | <ul style="list-style-type: none"> • Rengør eller udskift brænderinjektoren. • Placer varmelegemet på et plant underlag. • Udskift gasflasken med en ny gasflaske. |
| Lidt røg og lugt under første gangs tænding. | <ul style="list-style-type: none"> • Rest fra fremstillingsprocesser. | <ul style="list-style-type: none"> • Vil stoppe efter ca. 30 minutters brug. |
| Tyk sort røg. | <ul style="list-style-type: none"> • Blokering i brænder. | <ul style="list-style-type: none"> • Sluk terrassevarmeren og lad den køle helt af. Fjern blokering og rengør brænderen ind- og udvendigt. |
| Terrassevarmeren afgiver en hviskende lyd når brænderen er tændt. | <ul style="list-style-type: none"> • Luftpasager blokeret. • Luft i gasledningen. | <ul style="list-style-type: none"> • Kontroller luftpasager for affald. • Betjen brænderen indtil luften er helt rensat. |
| Terrassevarmeren afgiver en klikkende lyd, når brænderen er tændt eller slukket efter brug. | <ul style="list-style-type: none"> • Metal der henholdsvis udvider og trækker sig sammen. | <ul style="list-style-type: none"> • Dette er normalt for terrassevarmere. Hvis støjen er for stor, skal du kontakte en kvalificeret person. |
| Lugt af gas selvom kontrolknappen er i OFF position. | <ul style="list-style-type: none"> • Gaslækage. • Defekt regulering. | <ul style="list-style-type: none"> • Find og lokaliser lækagen straks. • Udskift gasregulering. |
| Lugt af gas under forbrænding. | <ul style="list-style-type: none"> • Fremmedlegemer i gas eller på brænderporte. • Terrassevarmeren brænder dampe fra maling eller urenheder i luften. • Gaslækage fra: <ul style="list-style-type: none"> - Regulator og slangeforbindelse - Ventil og rørforbindelse - Rør | <ul style="list-style-type: none"> • Kontroller gaspassagen og brænderen. • Stop opbevaring og brug af lugtfremkaldende produkter i nærheden af terrassevarmeren. • Find og lokaliser lækager eller kontakt din gasleverandør. |
| Kulstof aflejring. | <ul style="list-style-type: none"> • Snavs på reflektor og flammeskærm. | <ul style="list-style-type: none"> • Rengør reflektor og flammeskærm. |