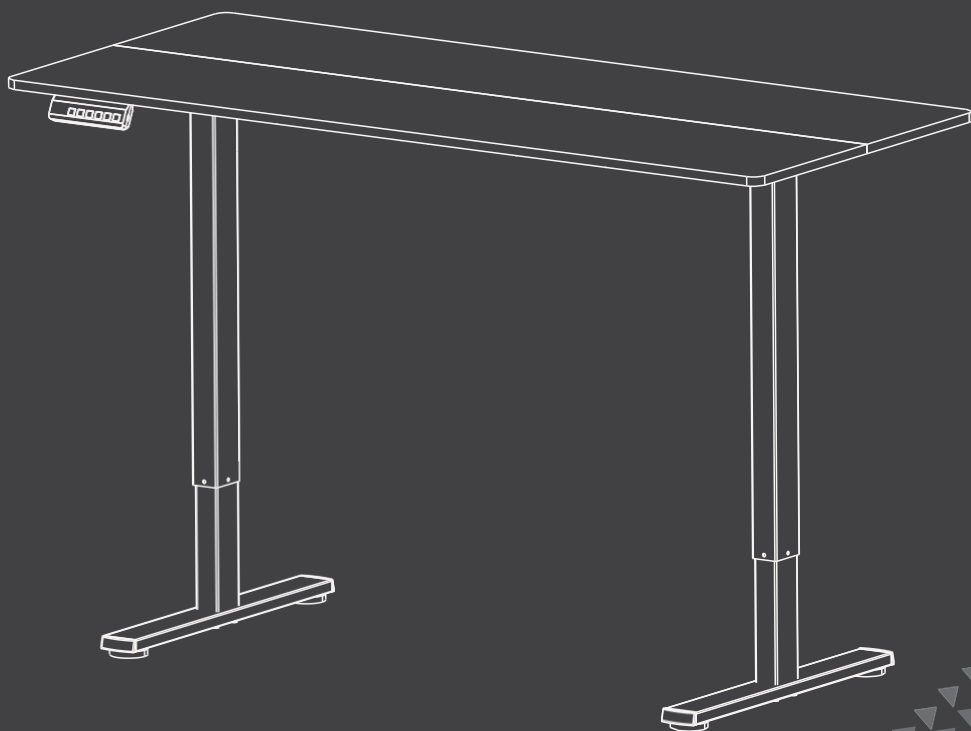
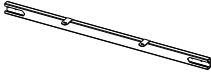


Hævesænke bord

Brugsanvisning

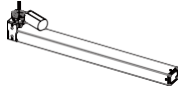


homeville



1 x1

Bjælke



2 x1

Venstre ben



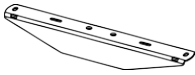
3 x1

Højre ben



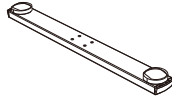
4 x1

Drivstang



5 x2

Sideplade



6 x2

Benbase



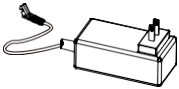
7 x2

Bordplade



8 x1

Håndkontrol



9 x1

Strømforsyning



10 x5

Bordforbindelsesplade



11 x4

Træpind



12 x10

Silikoneplade



13 x3

Kabelklemme



M-A x1

Skrue



M-B x4

Skrue



M-C x8

Skrue



M-D x22

Skrue



M-E x4

Skrue



M-F x3

Skrue



M-G x1

Unbrakonøgle

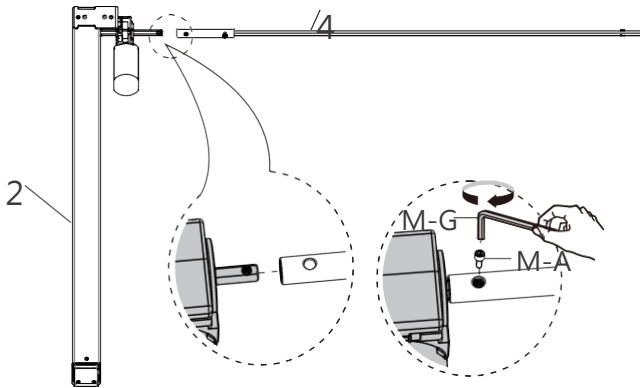


M-H x1

Unbrakonøgle

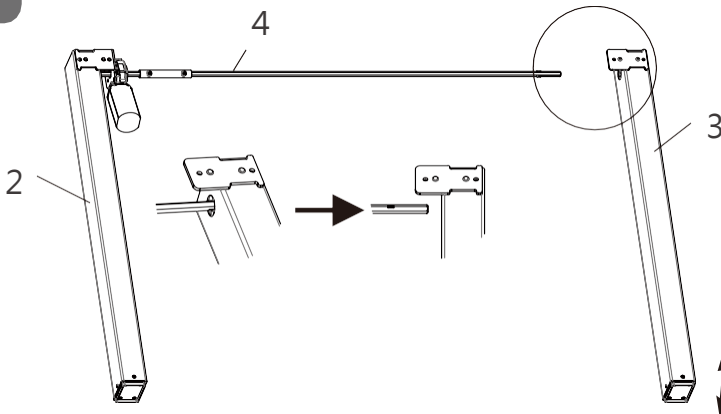
Læs installationsvejledningen grundigt før installation

Trin 1



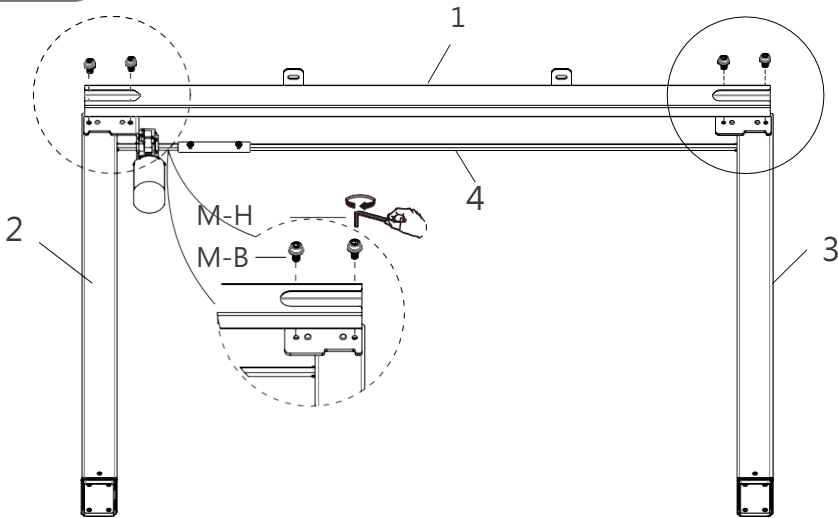
Justér hullerne på venstre ben (2) og drivstangen (4). Brug unbrakonøglen (M-G) til at fastgøre begge dele med skruen (M-A).

Trin 2



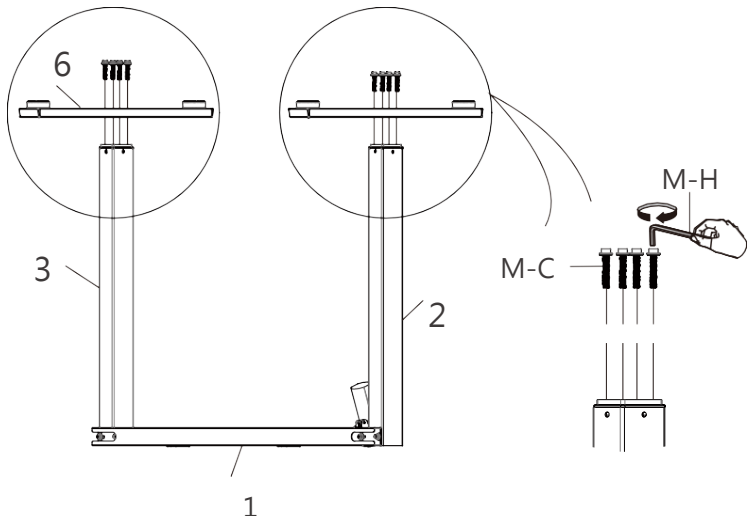
Indsæt drivstangen (4) i hullet på højre ben (3). Hvis den ikke kan sættes på, prøv at vip med højre ben (3) lidt, indtil de passer sammen.

Trin 3



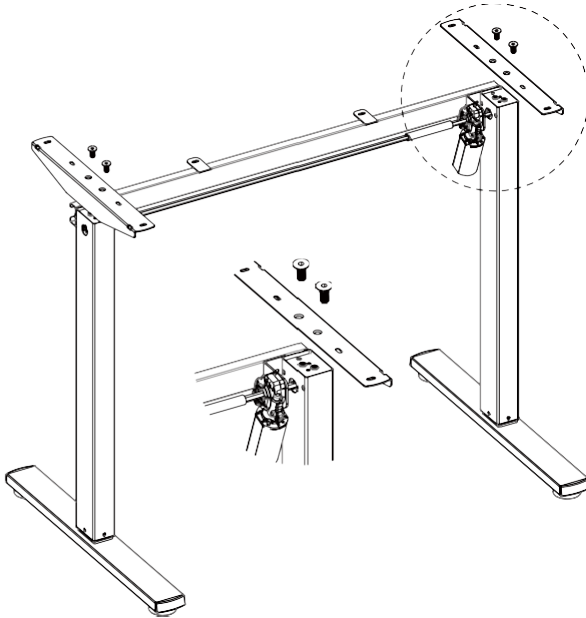
Som vist på billedet: Brug unbrakonøglen (M-H) til at montere tværbjælken (1) på benene (2 & 3) med 4 stk.

Trin 4



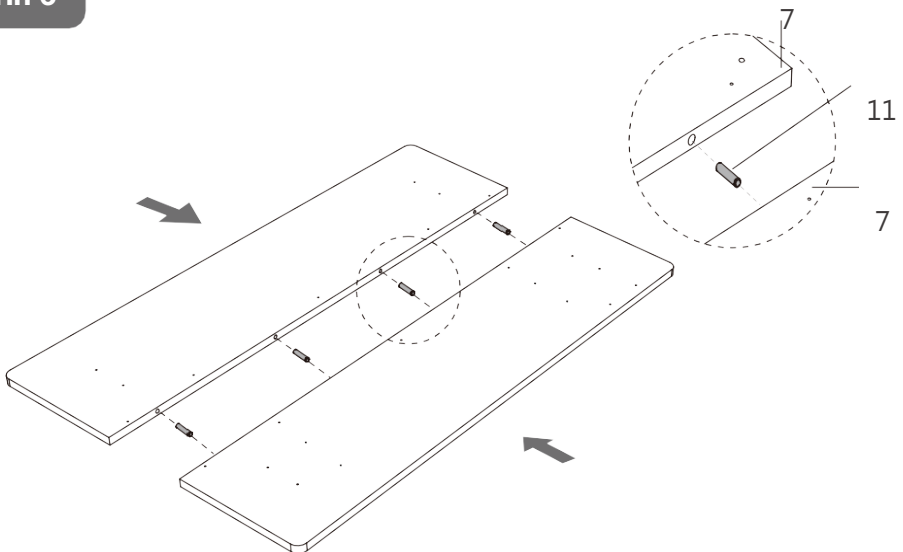
Brug unbrakonøglen (M-H) til at montere de to benbaser (6) på henholdsvis benene (2 & 3) med 8 stk.

Trin 5

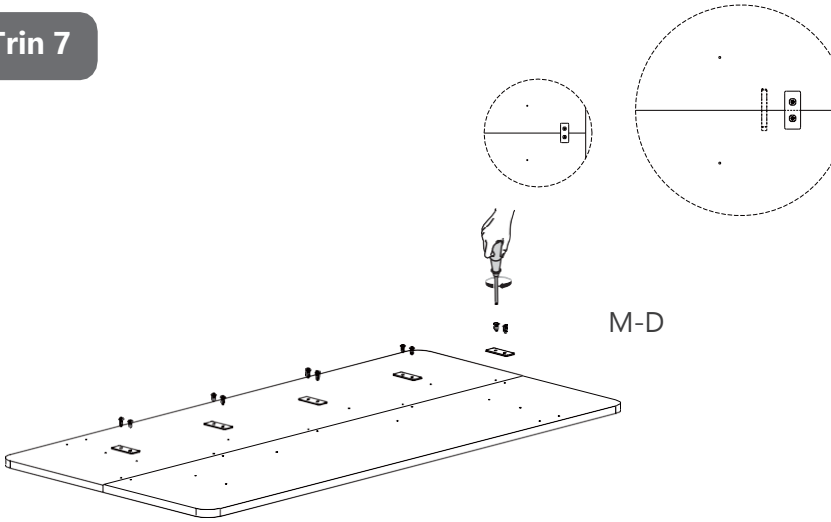


Brug en skrue-trækker til at montere de to sideplader (5) på hver side af benene (2 & 3) med 4 stk.

Trin 6

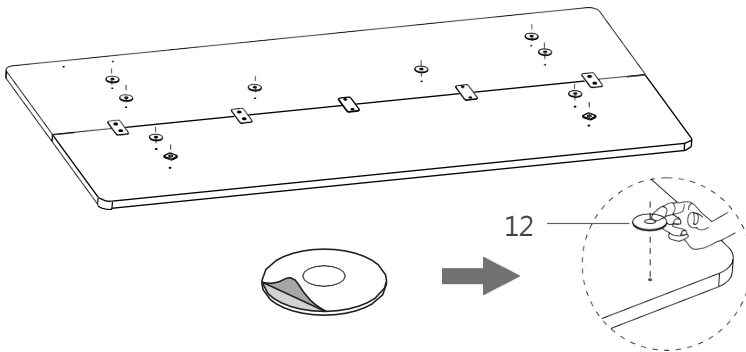


Trin 7



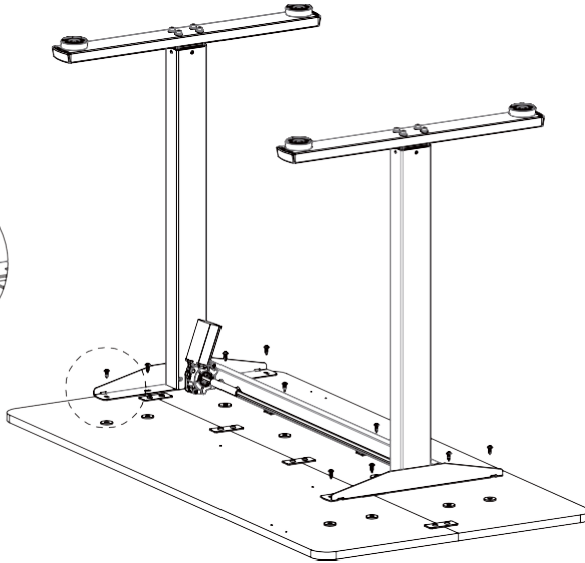
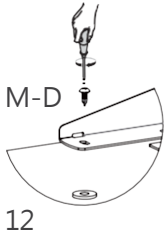
Saml de to bordplader (7) med træpinde (11)*4. Brug en skruetrækker og 10 stk. skruer (M-D) til at montere de 5 stk. bordforbindelsesplader (10) i midten af bordpladerne.

Trin 8



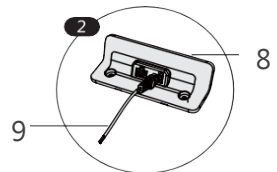
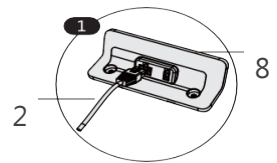
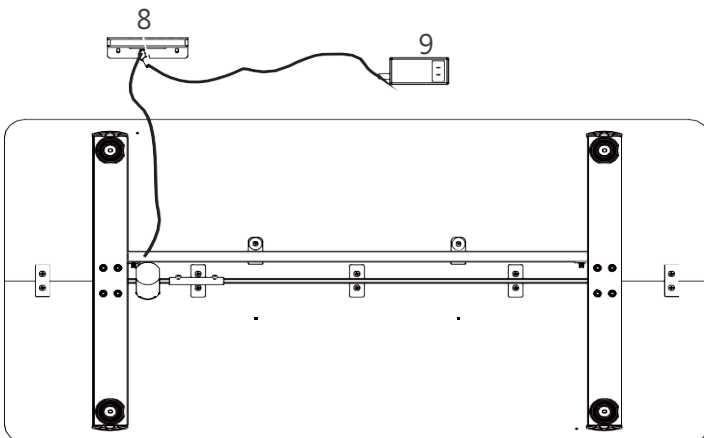
Fjern klæberen fra silikonepladerne (12)*10, og fastgør dem på de tilsvarende positioner på bordpladerne (7)*2.

Trin 9



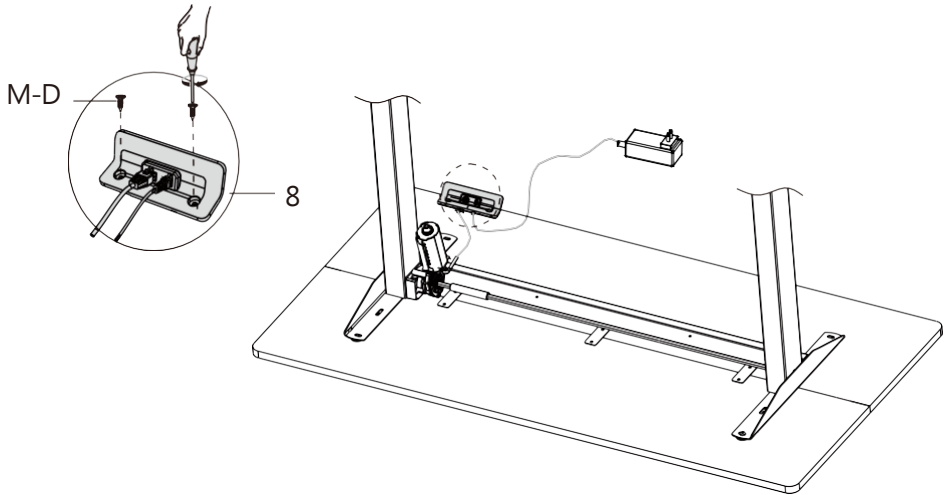
Brug en skruetrækker til at fastgøre benene til bordpladerne (7)*2 med 10 stk. skruer (M-D). Sørg for at justere silikonepladerne (12)*10.

Trin 10



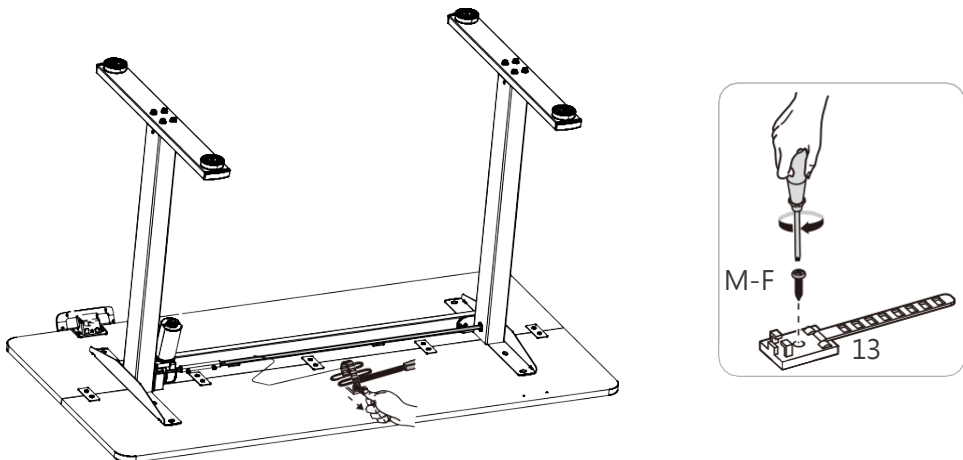
Som vist på billedet: Tilslut motoren på venstre ben (2), kontrollen (8) og strømforsyningen (9) i rækkefølge.

Trin 11



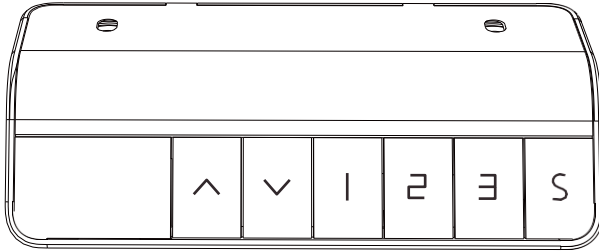
Brug en skruetrækker til at montere kontrollen (8) på bordpladen med 2 stk. skruer (M-D).

Trin 12




Monter kablerne gennem kabelklemmerne (13), og fastgør kablerne til bordpladen med skruer (M-F) for at holde overfladen ryddelig.


Kontrolpanel







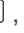

Hæv skrivebordet

Tryk på -knappen for at hæve skrivebordet kontinuerligt, indtil det når den højeste position, eller knappen slippes.

Sænk skrivebordet

Tryk på -knappen for at sænke skrivebordet kontinuerligt, indtil det når den laveste position, eller knappen slippes.

Gem nuværende højdeindstilling

Tryk kort på S-knappen, og skærmen viser 'S'. Tryk derefter på knap  ,  ,  for at gemme den nuværende højde til denne knap. Når du trykker på  ,  ,  , kører skrivebordet til den gemte højde. Ethvert knaptryk stopper skrivebordet.

Menuindstillinger

Hold S-knappen på håndbetjeningen inde i 5 sekunder for at komme ind i menuen – menupunktet blinker.

Tryk kort på S for at skifte mellem menupunkterne.

Tryk kort på ▲ og ▼ for at ændre indstillingerne.

Når du indstiller minimum- og maksimumhøjde, kan du holde ▲ og ▼ inde for hurtigt at justere værdien. Hold S-knappen inde for at få vist en fremskridtsbjælke, der ruller mod højre. Når bjælken er fyldt, gemmes alle indstillinger. 'SUS' vises, hvis gemningen lykkes; 'FAL' vises, hvis den fejler. Menuen lukkes automatisk.

Menu	Indstillingsområde	Bemærkninger
Minimum højde	73~118cm	Værdien skal være mindst 10 cm lavere end Maksimum højde
Maksimum højde	73~118cm	Værdien skal være mindst 10 cm højere end Minimum højde
Bordplade højde	0.0~30.0cm	Tilføj bordpladens højde til skrivebordets nuværende højdeområde
Opadgående anti-kollision	PC0~PC5	1-5: Jo højere tal, jo højere følsomhed 0: Deaktiveret
Ned adgående anti-kollision	dc0~dc5	1-5: Jo højere tal, jo højere følsomhed 0: Deaktiveret
Displayenhed	U-0	Viser højden i centimeter
	U-1	Viser højden i tommer

Indstillinger

Nulstil

Hold ▼-knappen inde, indtil 'rst' vises. Bliv ved med at holde knappen, indtil skrivebordet kører ned til laveste position og derefter hæver sig en lille smule. Slip knappen – nulstillingen er nu færdig. Hvis du slipper knappen undervejs, stopper processen, og skrivebordet fungerer ikke, før nulstillingen er gennemført korrekt.

Børnelås

Hold ▼ og ▲ knapperne inde samtidig i 5 sekunder for at aktivere børnelåsen. Skærmen viser 'LOC', og alle knapper er låst. Deaktiver børnelåsen på samme måde.

Strømbesparende tilstand

Skærmen slukker automatisk, hvis der ikke trykkes på en knap i 1 minut. Ethvert knaptryk tænder skærmen igen.

Fejlkoder og beskyttelsesfunktioner

SC0	Standby-overspændingsbeskyttelse: Standby-spændingen er for høj. Sluk for skrivebordet, tjek forbindelsen mellem strømforsyningen og betjeningspanelet, og tænd igen.
SC1	Strømforsynings-overspændingsbeskyttelse: Input-spændingen er for høj. Hvis du bruger den korrekte AC-adapter: Sluk for skrivebordet, tjek forbindelsen mellem strømforsyningen og betjeningspanelet, og tænd igen.
SC2	Selvtest-fejl Genstart skrivebordet. Hvis fejlen fortsætter, skal driverkortet udskiftes.
SC4	Drifts-overspændingsbeskyttelse: Driftsspændingen er for høj. Sluk for skrivebordet, tjek forbindelsen mellem strømforsyningen og betjeningspanelet, og tænd igen.
hot	Overophedningsbeskyttelse: Hvis motoren kører kontinuerligt i 2 minutter, aktiveres overophedningsbeskyttelsen. Knapperne kan ikke bruges, og du skal vente mindst 18 minutter eller genforbinde strømforsyningen.
r-6	Strømforsyningsbeskyttelse mod overspænding (under brug): Indgangsspændingen er for høj. Fejlen forsvinder automatisk, når spændingen vender tilbage til normal.
rst	Nulstillingsadvarsel:Fortsæt, indtil nulstillingen er fuldført.
E10	Kortslutningsbeskyttelse: Sluk for skrivebordet, tjek alle kabelforbindelser, og tænd igen.

E11	<p>Overbelastningsbeskyttelse: Maksimal belastning overskredet. Fejlen vises i 20 sekunder – du må IKKE bruge skrivebordet i denne periode. Fjern alt fra bordet, tjek for mekaniske skader, og prøv igen.</p>
E12	<p>Motorfase-fejl: Sluk for skrivebordet, tjek kabelforbindelsen mellem motoren og betjeningspanelet, og tænd igen. Følg derefter nulstillingsvejledningen.</p>
E13	<p>Sensorfejl: Motorsensoren kan ikke registreres. Sluk for skrivebordet, tjek kabelforbindelsen mellem motoren og betjeningspanelet, og tænd igen. Følg derefter nulstillingsvejledningen.</p>
E14	<p>Anti-kollisionsadvarsel: Der er registreret en kollision. Skrivebordet kører 25 mm i modsat retning og stopper derefter.</p>
E16	<p>Kabelforbindelse afbrudt: Tjek kabelforbindelserne mellem motor og betjeningspanel. Normal drift genoptages, når alle stik er sat korrekt i.</p>
E17	<p>Mekanisk fejl: Tjek for strukturelle skader eller fejl på motoren.</p>