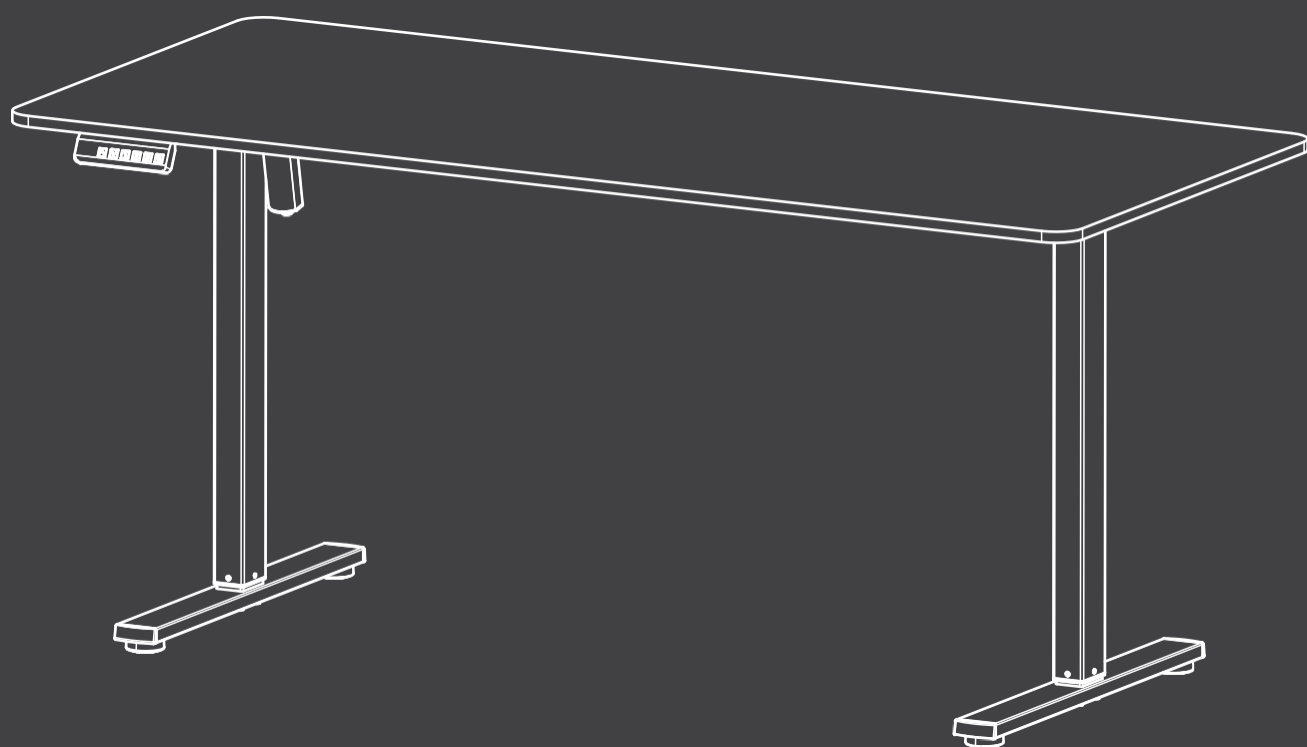
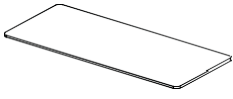


# Hæve sænkebord

Brugsanvisning





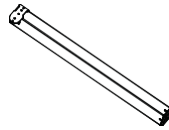
**1** x 1

Bordplade



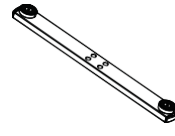
**2** x 1

Højre ben



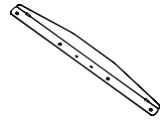
**3** x 1

Venstre ben



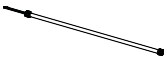
**4** x 2

Benfod



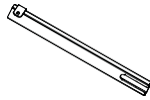
**5** x 2

Sidepanel



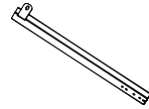
**6** x 1

Drivstang



**7** x 1

Højre tværstang



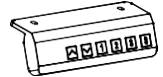
**8** x 1

Venstre tværstang



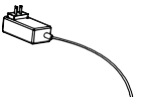
**9** x 1

Tværstangsskinne



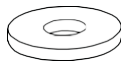
**10** x 1

Håndbetjening



**11** x 1

Strømforsyning



**12** x 10

Silikonplade



**13** x 3

Kabelklemme



**M-A** x 4

Skruer



**M-B** x 6

Skruer



**M-C** x 8

Skruer



**M-D** x 4

Skruer



**M-E** x 12

Skruer



**M-F** x 3

Skruer



**M-G** x 1

Unbrakonøgle

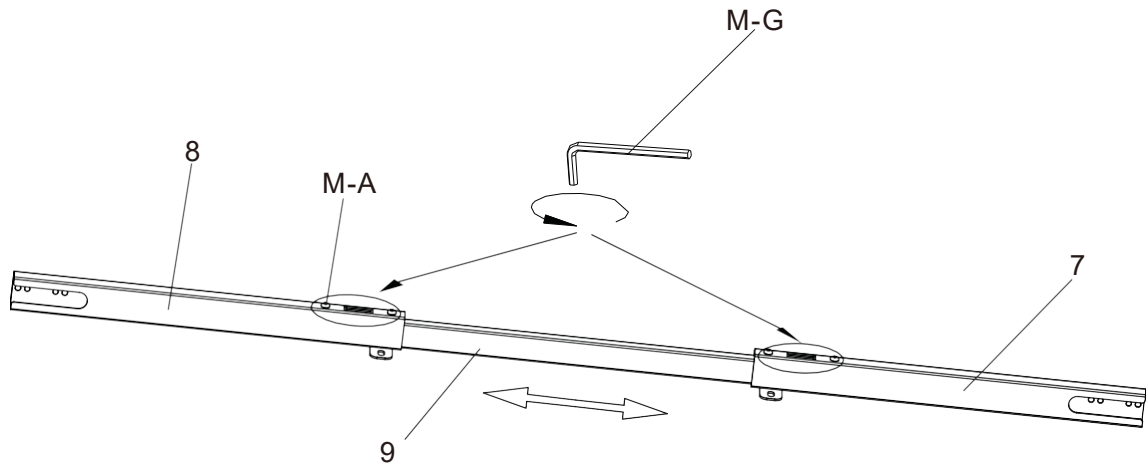


**M-H** x 1

Unbrakonøgle

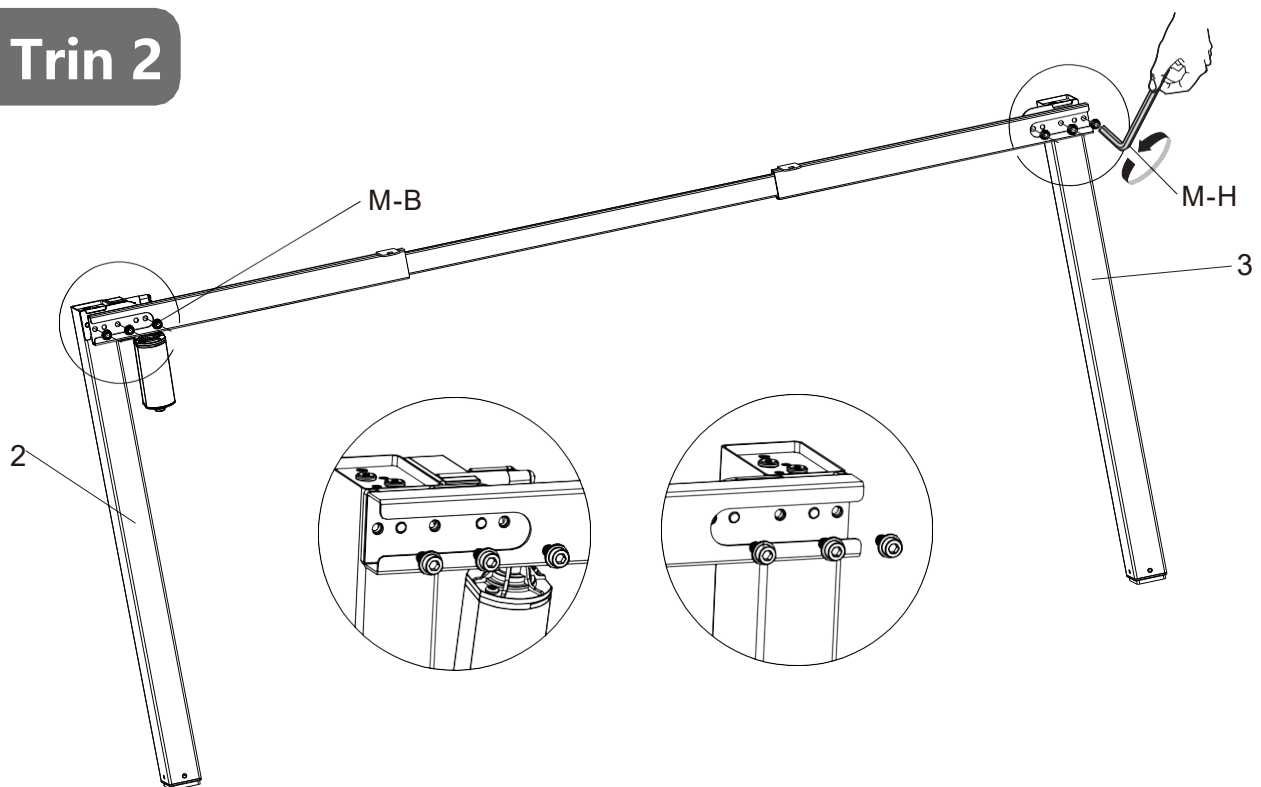
Læs installationsvejledningen grundigt før installation

## Trin 1



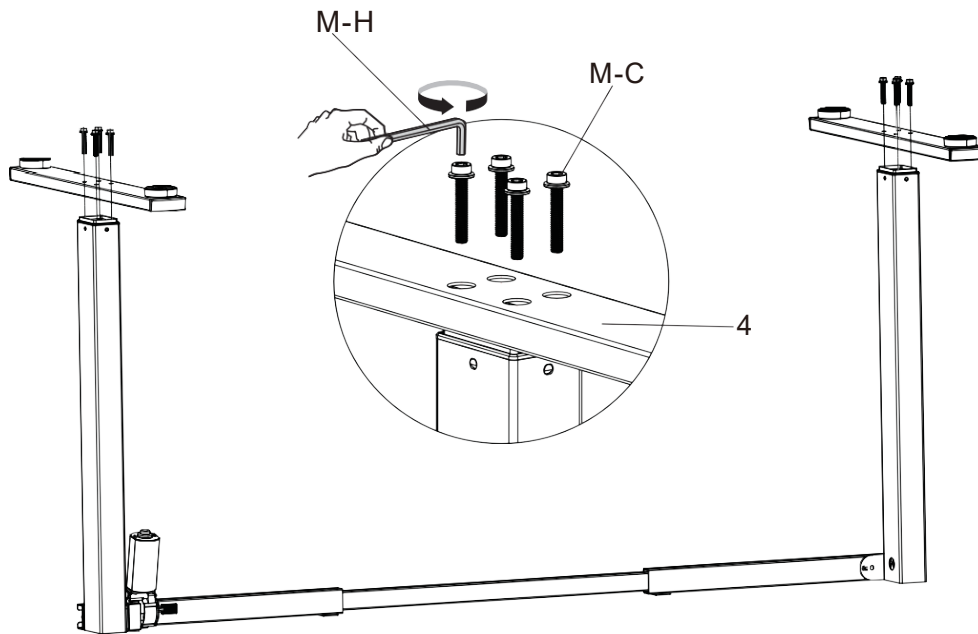
Indsæt tværstangsskinnen (9) i venstre og højre tværstang (7 & 8), brug 4 skrue er (M-A), juster derefter tværstangens længde i henhold til bordpladen, og stram endelig skrueerne med en unbrakonøgle (M-G).

## Trin 2



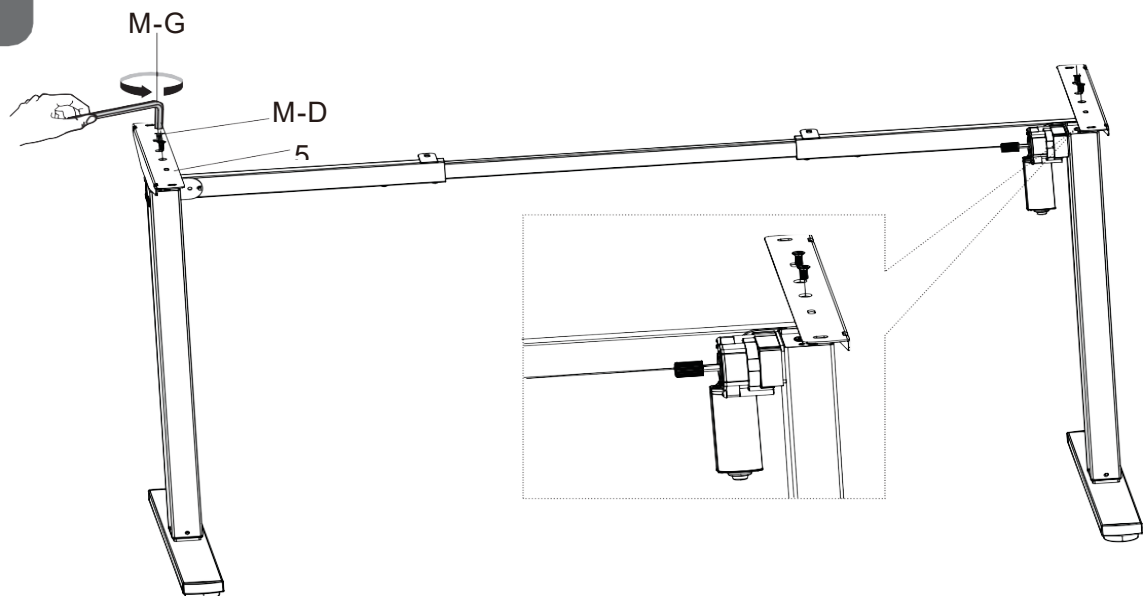
Fastgør benene (2 & 3) til tværstangen og stram dem med 6 skrueer (M-B) ved hjælp af en unbrakonøgle (M-H).

## Trin 3



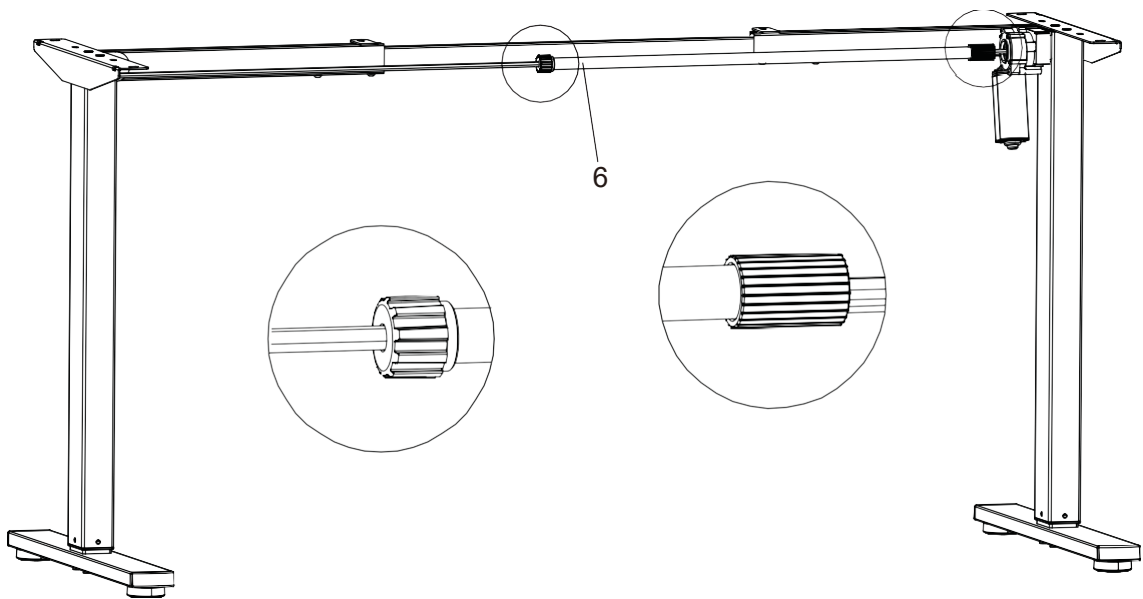
Brug en unbrakonøgle (M-H) til at montere 2 benfødder (4) på venstre og højre ben med 8 skruer (M-C).

## Trin 4



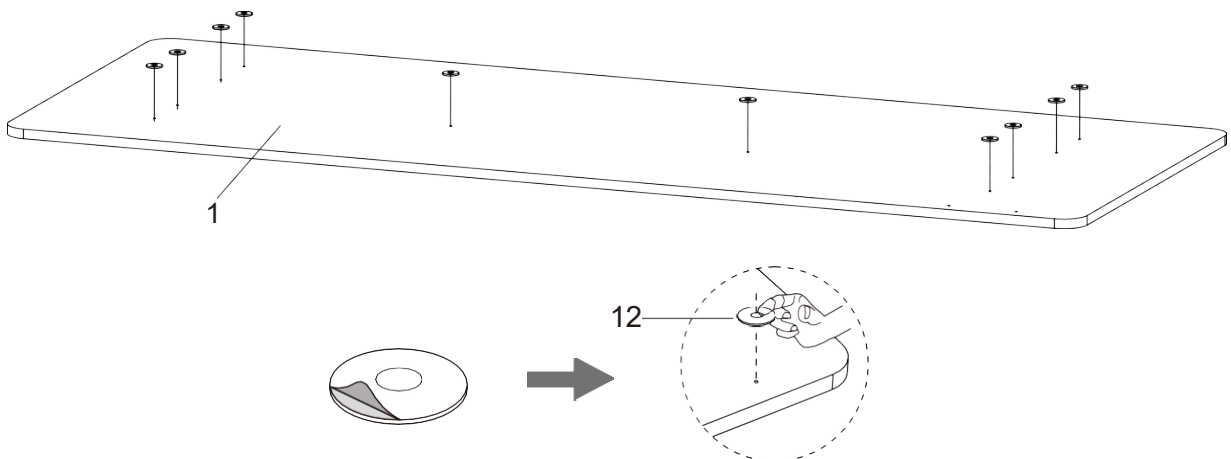
Brug en unbrakonøgle (M-G) til at fastgøre 2 sidepaneler (5) til løftebenet med 4 skruer (M-D).

## Trin 5



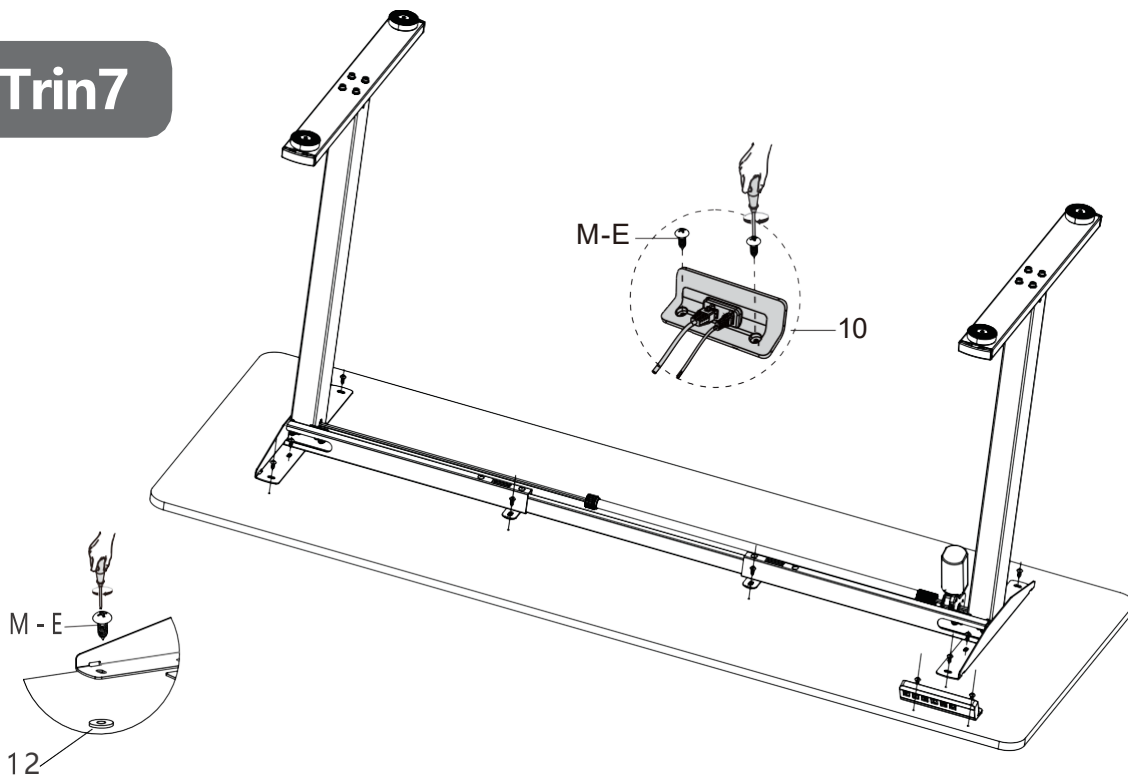
Løsn møtrikken på drivstangen (6), forbind den ene ende af drivstangen til den sekskantede stang på højre ben, indsæt den sekskantede stang på drivstangen i venstre ben, og stram endelig møtrikken.

## Trin 6



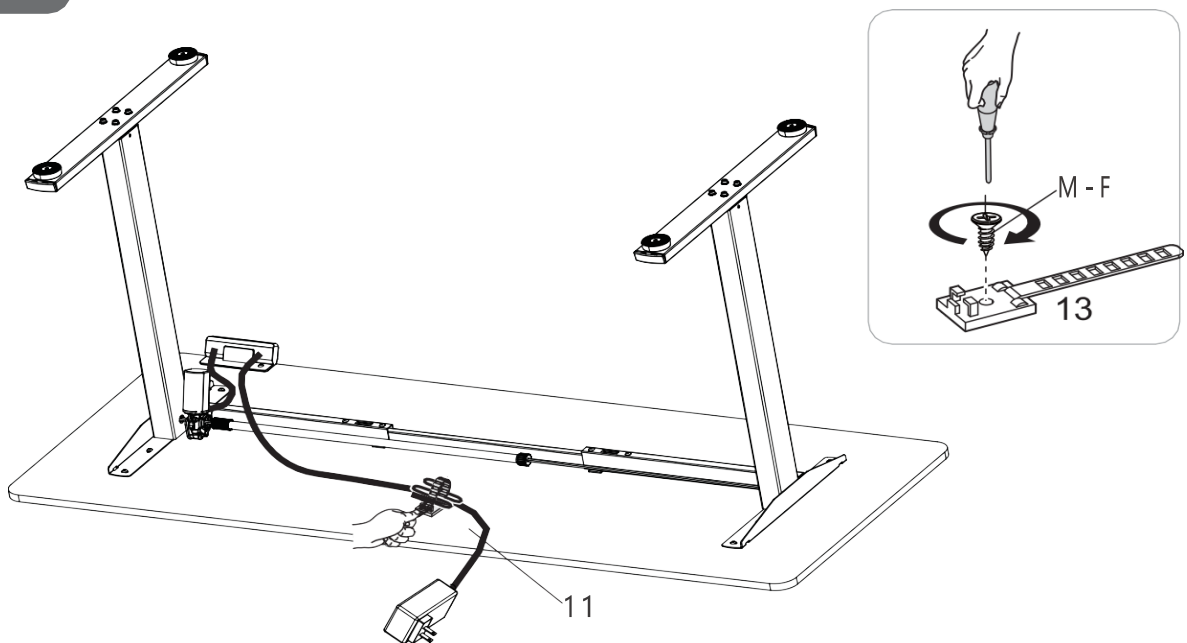
Fjern klæbemærket fra de 10 silikonplader (12), og fastgør dem på de tilsvarende steder på bordpladen (1).

## Trin7



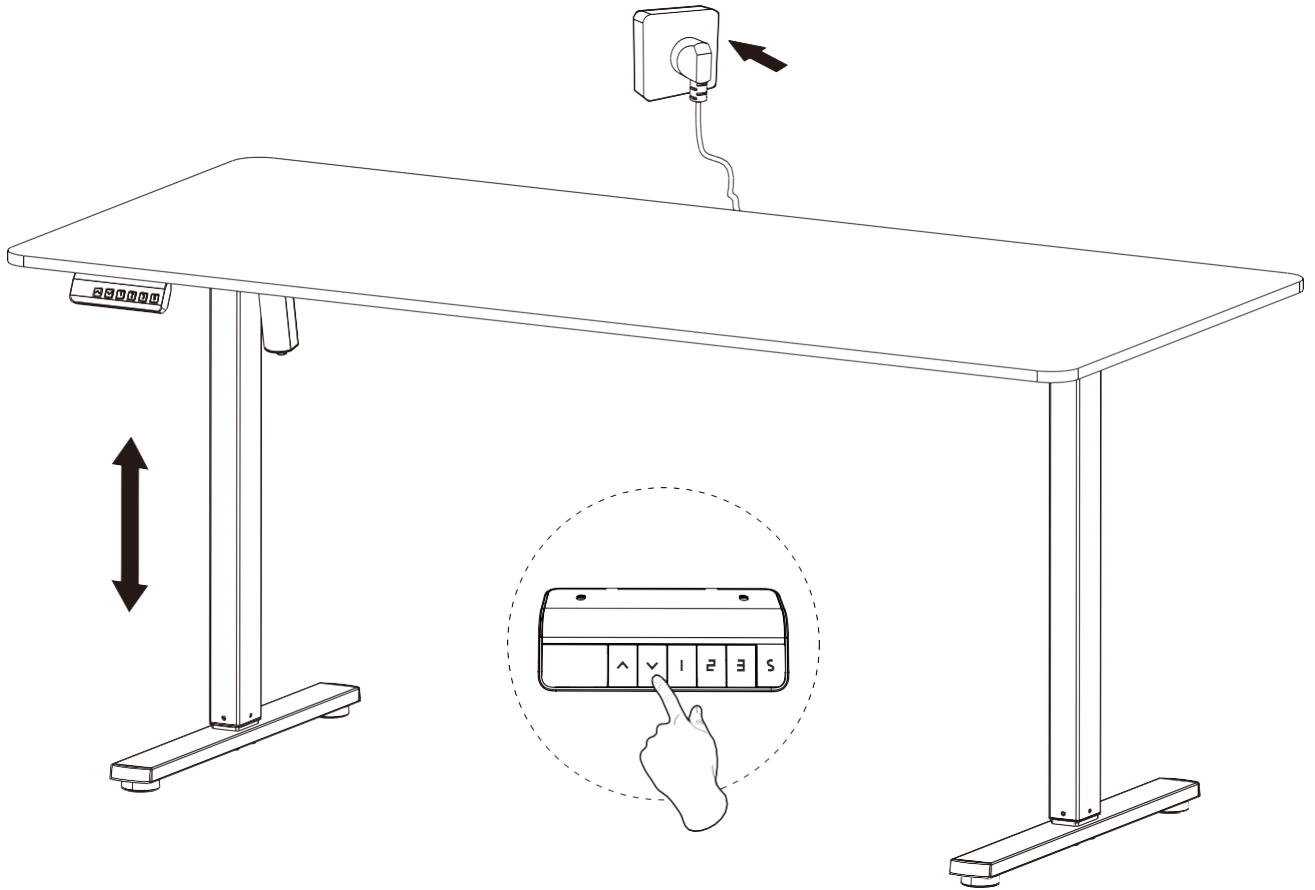
Brug en skruetrækker og 10 skruer (M-E) til at fastgøre bordbenene til bordpladen. Juster med silikonpladerne (12). Brug derefter skruetrækkeren og 2 skruer (M-E) til at fastgøre håndbetjeningen (10) på den tilsvarende position på bordpladen.

## Trin8



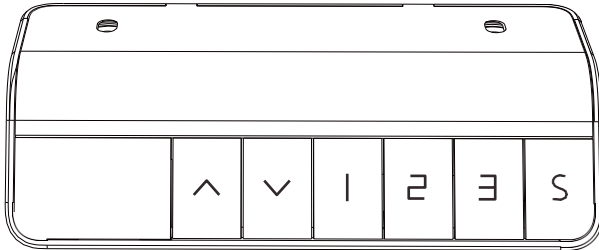
Brug kabelklemmen (13) og skruer (M-F) til at organisere og fastgøre strømkablet (11), så bordpladen holdes ryddelig.

## Trin 9




Som vist på billedet kan højden på det justerbare bord frit justeres ved hjælp af håndbetjeningen.

## Kontrolpanel








### Hæv skrivebordet

Tryk på  -knappen for at hæve skrivebordet kontinuerligt, indtil det når den højeste position, eller knappen slippes.

### Sænk skrivebordet

Tryk på  -knappen for at sænke skrivebordet kontinuerligt, indtil det når den laveste position, eller knappen slippes.

### Gem nuværende højdeindstilling

Tryk kort på S-knappen, og skærmen viser 'S'. Tryk derefter på knap  ,  ,  for at gemme den nuværende højde til denne knap. Når du trykker på  ,  ,  , kører skrivebordet til den gemte højde. Ethvert knaptryk stopper skrivebordet.

## Menuindstillinger

Hold S-knappen på håndbetjeningen inde i 5 sekunder for at komme ind i menuen – menupunktet blinker.

Tryk kort på S for at skifte mellem menupunkterne.

Tryk kort på ▲ og ▼ for at ændre indstillingerne.

Når du indstiller minimum- og maksimumhøjde, kan du holde ▲ og ▼ inde for hurtigt at justere værdien. Hold S-knappen inde for at få vist en fremskridtsbjælke, der ruller mod højre. Når bjælken er fyldt, gemmes alle indstillinger. 'SUS' vises, hvis gemningen lykkes; 'FAL' vises, hvis den fejler. Menuen lukkes automatisk.

Menu	Indstillingsområde	Bemærkninger
Minimum højde	73~118cm	Værdien skal være mindst 10 cm lavere end Maksimum højde
Maksimum højde	73~118cm	Værdien skal være mindst 10 cm højere end Minimum højde
Bordplade højde	0.0~30.0cm	Tilføj bordpladens højde til skrivebordets nuværende højdeområde
Opadgående anti-kollision	PC0~PC5	1-5: Jo højere tal, jo højere følsomhed 0: Deaktiveret
Ned adgående anti-kollision	dC0~dC5	1-5: Jo højere tal, jo højere følsomhed 0: Deaktiveret
Displayenhed	U-0	Viser højden i centimeter
	U-1	Viser højden i tommer

## Indstillinger

### Nulstil

Hold ▼-knappen inde, indtil 'rst' vises. Bliv ved med at holde knappen, indtil skrivebordet kører ned til laveste position og derefter hæver sig en lille smule. Slip knappen – nulstillingen er nu færdig. Hvis du slipper knappen undervejs, stopper processen, og skrivebordet fungerer ikke, før nulstillingen er gennemført korrekt.

### Børnelås

Hold ▼ og ▲ knapperne inde samtidig i 5 sekunder for at aktivere børnelåsen. Skærmen viser 'LOC', og alle knapper er låst. Deaktiver børnelåsen på samme måde.

### Strømbesparende tilstand

Skærmen slukker automatisk, hvis der ikke trykkes på en knap i 1 minut. Ethvert knaptryk tænder skærmen igen.

## Fejlkoder og beskyttelsesfunktioner

SC0	<p>Standby-overspændingsbeskyttelse:</p> <p>Standby-spændingen er for høj. Sluk for skrivebordet, tjek forbindelsen mellem strømforsyningen og betjeningspanelet, og tænd igen.</p>
SC1	<p>Strømforsynings-overspændingsbeskyttelse:</p> <p>Input-spændingen er for høj. Hvis du bruger den korrekte AC-adapter: Sluk for skrivebordet, tjek forbindelsen mellem strømforsyningen og betjeningspanelet, og tænd igen.</p>
SC2	<p>Selvtest-fejl</p> <p>Genstart skrivebordet. Hvis fejlen fortsætter, skal driverkortet udskiftes.</p>
SC4	<p>Drifts-overspændingsbeskyttelse: Driftsspændingen er for høj. Sluk for skrivebordet, tjek forbindelsen mellem strømforsyningen og betjeningspanelet, og tænd igen.</p>
hot	<p>Overophedningsbeskyttelse:</p> <p>Hvis motoren kører kontinuerligt i 2 minutter, aktiveres overophedningsbeskyttelsen. Knapperne kan ikke bruges, og du skal vente mindst 18 minutter eller genforbinde strømforsyningen.</p>
r-6	<p>Strømforsyningsbeskyttelse mod overspænding (under brug): Indgangsspændingen er for høj. Fejlen forsvinder automatisk, når spændingen vender tilbage til normal.</p>
rst	<p>Nulstillingsadvarsel: Fortsæt, indtil nulstillingen er fuldført.</p>
E10	<p>Kortslutningsbeskyttelse: Sluk for skrivebordet, tjek alle kabelforbindelser, og tænd igen.</p>

E11	<p>Overbelastningsbeskyttelse: Maksimal belastning overskredet. Fejlen vises i 20 sekunder – du må IKKE bruge skrivebordet i denne periode. Fjern alt fra bordet, tjek for mekaniske skader, og prøv igen.</p>
E12	<p>Motorfase-fejl: Sluk for skrivebordet, tjek kabelforbindelsen mellem motoren og betjeningspanelet, og tænd igen. Følg derefter nulstillingsvejledningen.</p>
E13	<p>Sensorfejl: Motorsensoren kan ikke registreres. Sluk for skrivebordet, tjek kabelforbindelsen mellem motoren og betjeningspanelet, og tænd igen. Følg derefter nulstillingsvejledningen.</p>
E14	<p>Anti-kollisionsadvarsel: Der er registreret en kollision. Skrivebordet kører 25 mm i modsat retning og stopper derefter.</p>
E16	<p>Kabelforbindelse afbrudt: Tjek kabelforbindelserne mellem motor og betjeningspanel. Normal drift genoptages, når alle stik er sat korrekt i.</p>
E17	<p>Mekanisk fejl: Tjek for strukturelle skader eller fejl på motoren.</p>