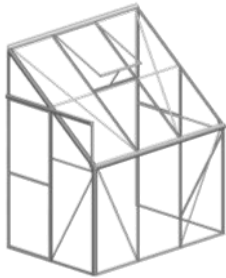
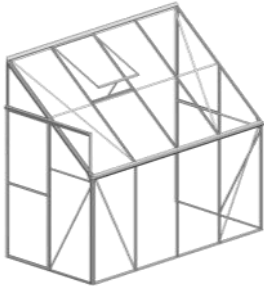


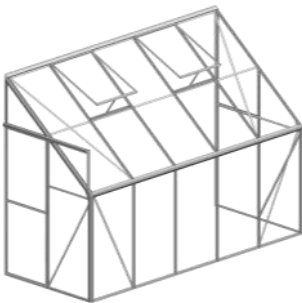
# Samlevejledning



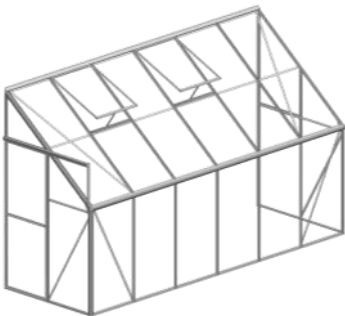
Model LSD406



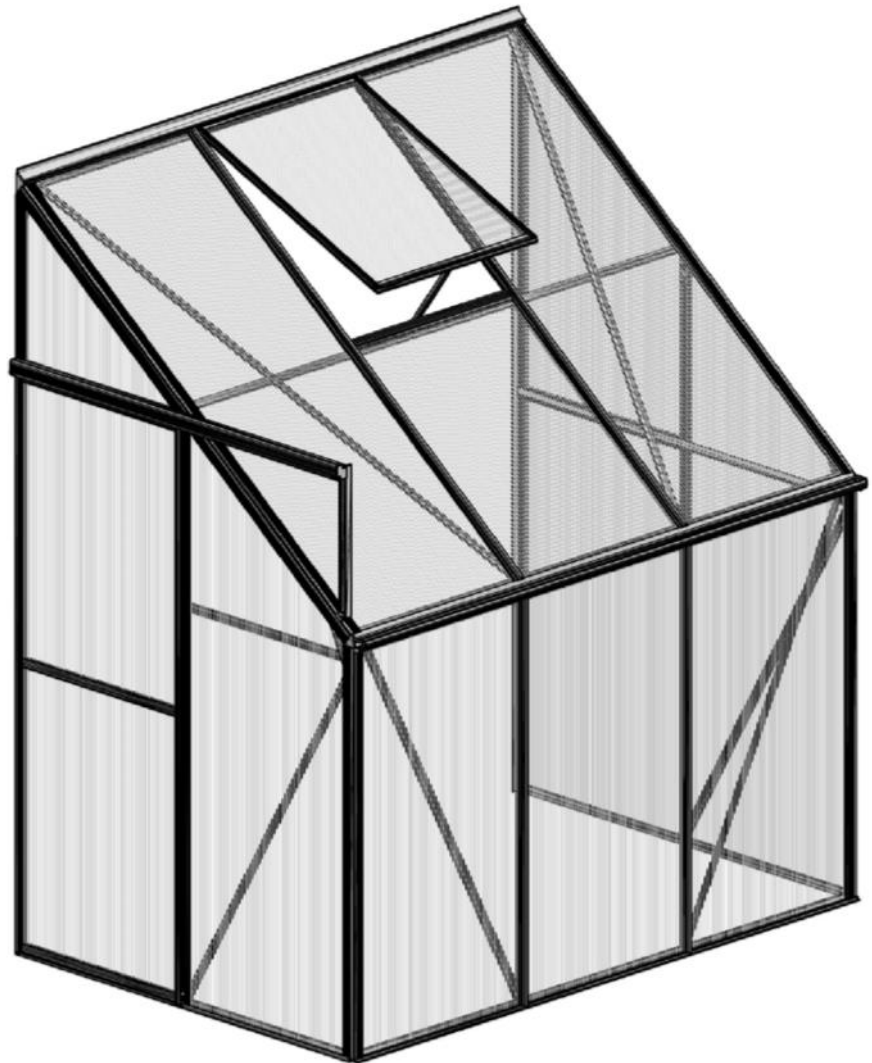
Model LSD408



Model LSD410

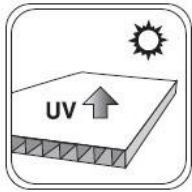


Model LSD412



Læs venligst samlevejledningen inden du tager drivhuset i brug!

# Advarsel



Den UV-beskyttede side af pladen er dækket af opalhvid film og skal vende mod solen.



Tag handsker på, for at undgå skader og fedtede fingre på delene.



Håndter med forsigtighed! Undgå at tabe ting på rammen da den kan blive skæv.



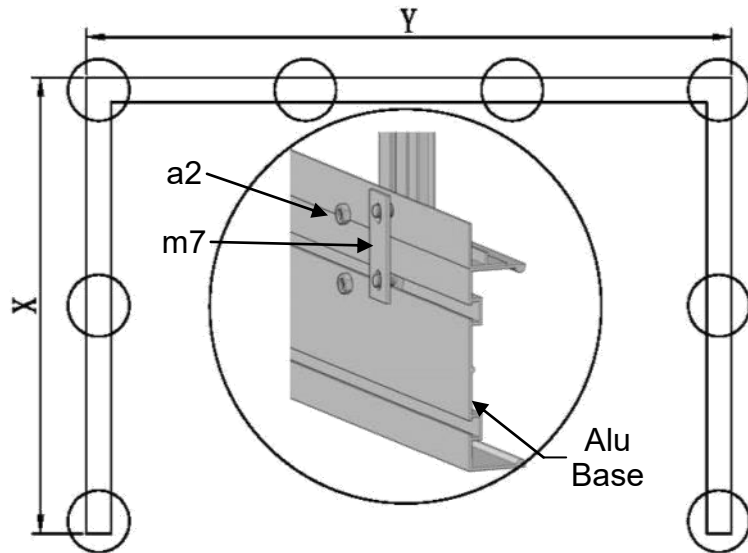
Hold skarpe genstande væk fra polycarbonatpladerne.

## Tips

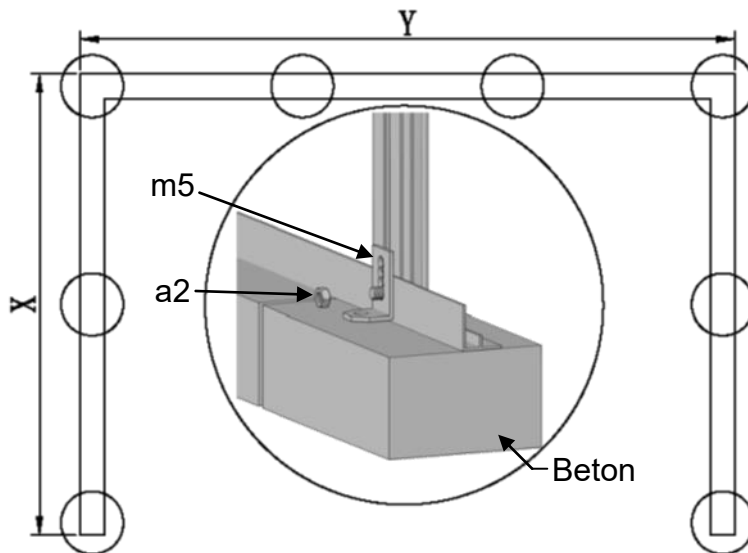
1. Basen skal fastgøres i en dybde på (80cm).
2. Drivhuset skal fastgøres til bunden.
3. Basen skal være 100% plan og kvadratisk. Den nemmeste måde at sikre dette på er at sikre sig, at de to diagonalmål er identiske.
4. Opsætning/opstilling af drivhuset bør kun foregå i roligt og tørt vejr.
5. Alle rammer skal samles omkring polycarbonatpladerne, som vist på tegningerne. Vi anbefaler, at du starter med baggavlen.

# Alu Base

Model	Gavl	Side profiler	Ankerben	Fastgøresesflig	M6 Bolte	M6 Bolte (crop)	M6 Nuts	Spændeskive
LSD406	2x1281	1x1904	2	8	8	8	16	4
LSD408	2x1281	1x2530	2	9	8	9	17	4
LSD410	2x1281	1x3156	2	10	8	10	18	4
LSD412	2x1281	1x3782	2	11	8	11	19	4



#	m7
LSD406	8
LSD408	9
LSD410	10
LSD412	11



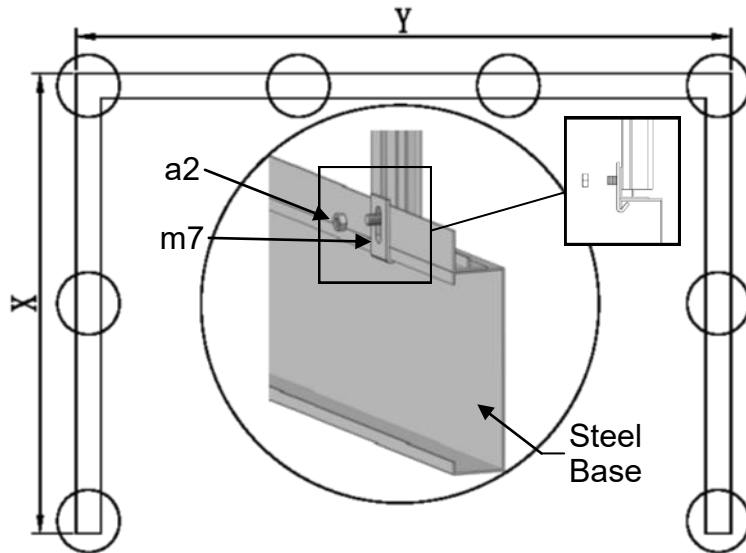
#	m5
LSD406	8
LSD408	9
LSD410	10
LSD412	11

	X	Y
LSD406	1311	1964
LSD408	1311	2590
LSD410	1311	3216
LSD412	1311	3842

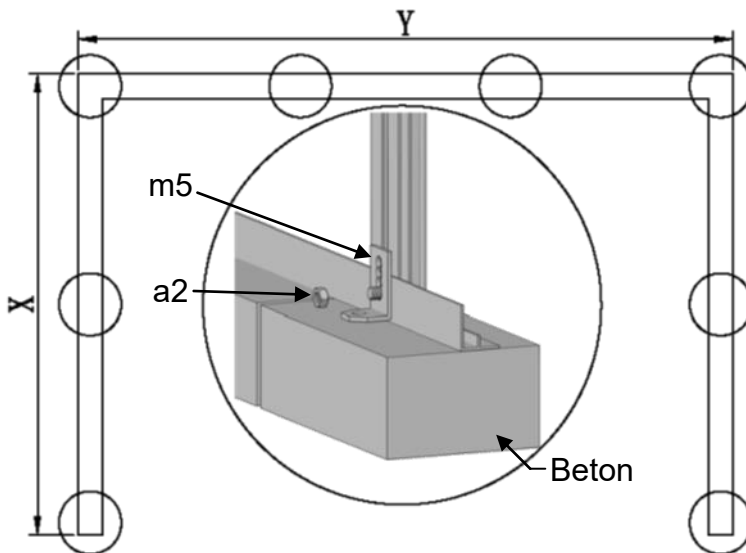
	X	Y
LSD406	4'4"	6'5"
LSD408	4'4"	8'6"
LSD410	4'4"	10'7"
LSD412	4'4"	12'7"

# Stål Base

Model	Gavl	Side profiler	Ankerben		Fastgørelsesflig	Bolte/Møtrikker	Forbinder
			“L”	“U”			
LSD406	2x1311	1x1964	2	-	8	10	-
LSD408	2x1311	1x2590	2	-	9	10	-
LSD410	2x1311	1x3216	2	1	10	14	1
LSD412	2x1311	1x3842	2	1	11	14	1



#	m7
LSD406	8
LSD408	9
LSD410	10
LSD412	11

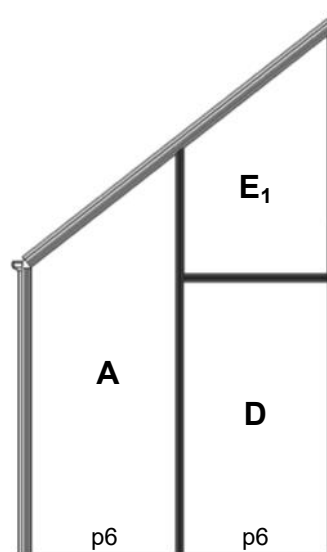
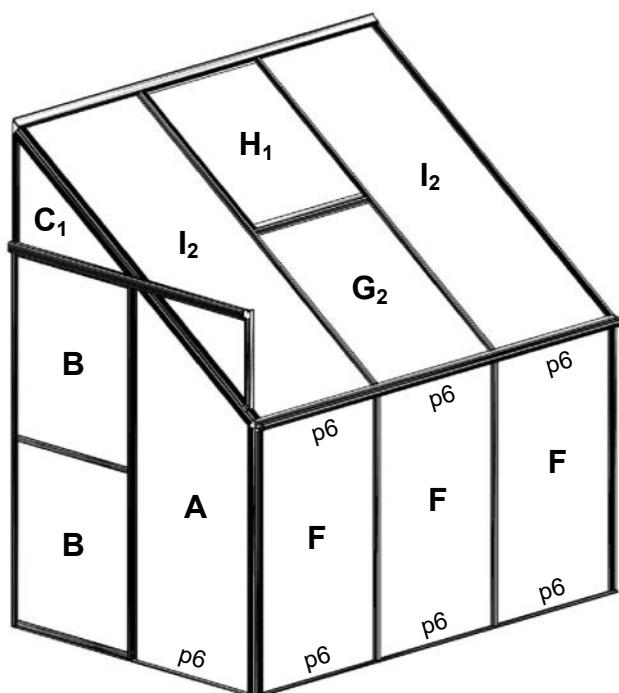


#	m5
LSD406	8
LSD408	9
LSD410	10
LSD412	11

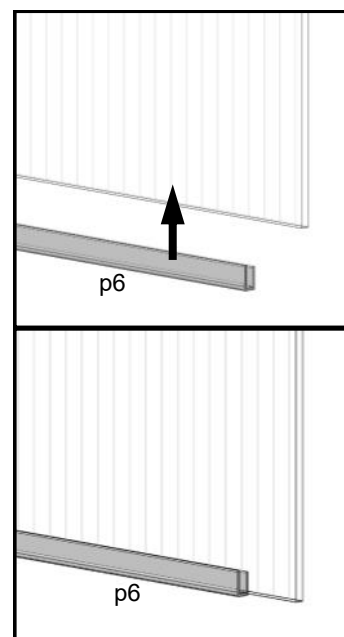
	X	Y
LSD406	1311	1964
LSD408	1311	2590
LSD410	1311	3216
LSD412	1311	3842

	X	Y
LSD406	4'4"	6'5"
LSD408	4'4"	8'6"
LSD410	4'4"	10'7"
LSD412	4'4"	12'7"

# Polycarbonat plade



#	Størrelse	LSD406	LSD408	LSD410	LSD412
A	610x1190/1667	2	2	2	2
B	610x804	2	2	2	2
C <sub>1</sub>	602x470	1	1	1	1
D	610x1130	1	1	1	1
E <sub>1</sub>	610x533/1009	1	1	1	1
F	610x1175	3	4	5	6
G <sub>2</sub>	610x825	1	1	2	2
H <sub>1</sub>	606x731	1	1	2	2
I <sub>2</sub>	610x1609	2	3	3	4
p6	592	9	11	13	15



Ovenstående viser placeringen af polycarbonatpladerne til for- og baggavlen samt taget og siderne. Det angiver også, hvor delene #p6 bruges. #p6 skal monteres på begge ender af polycarbonat pladerne på forhånd, før polycarbonat vinduerne indsættes i aluminiumsrammen. Den firkantede illustration på siden viser placeringen af de grå U-formede plaststrimler.

# Liste med afsnit

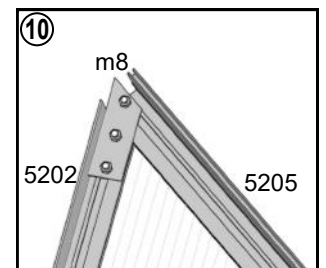
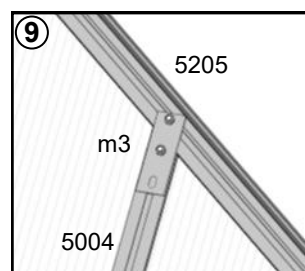
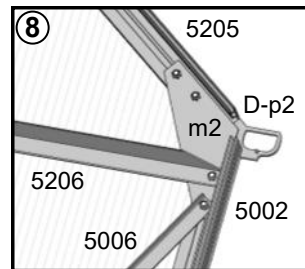
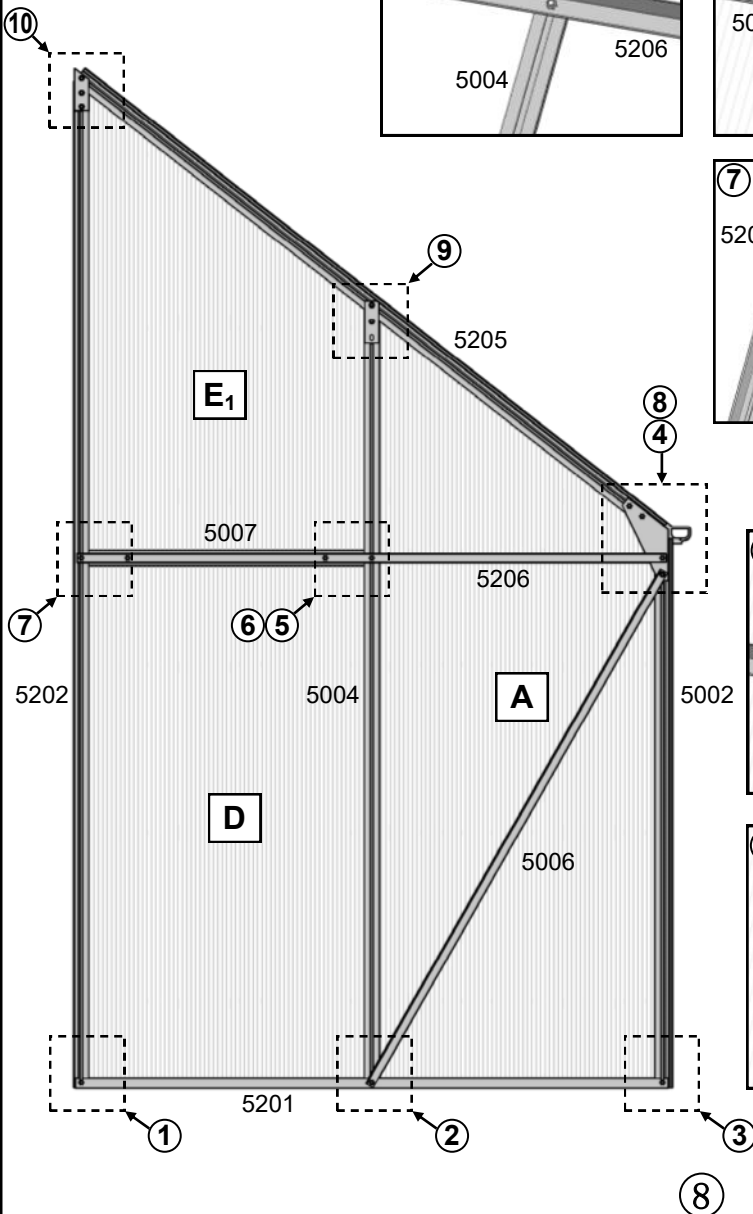
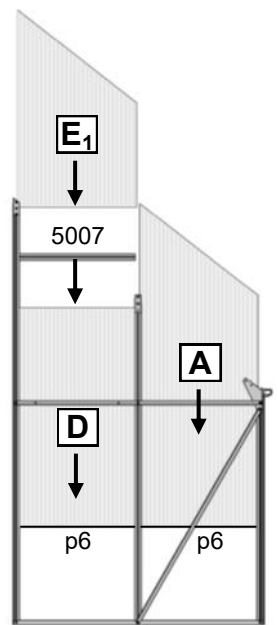
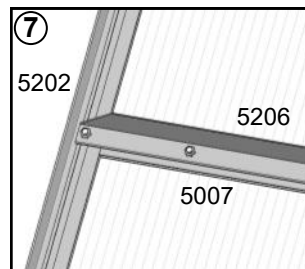
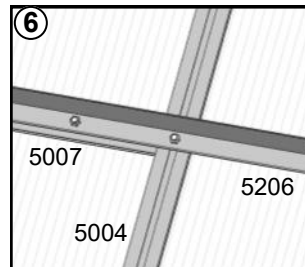
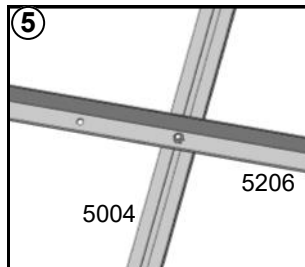
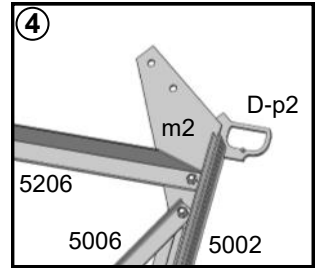
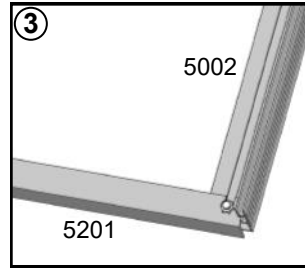
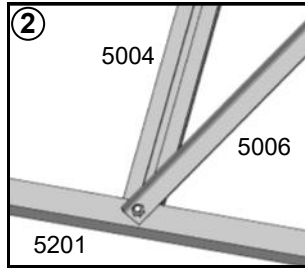
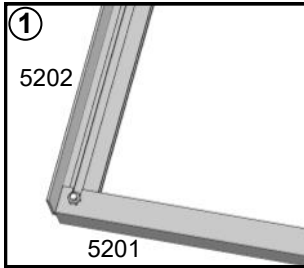
Section	Part No.	Profile	Size	LSD406	LSD408	LSD410	LSD412
B A G	5201		1268			1	
	5002		1181			1	
	5004		1677			1	
	5007		594			1	
	5202		2166			1	
	5006		1276			1	
	5206		1268			1	
	5205		1591			1	
F R O N T	5207		1268			1	
	5002		1181			1	
	5012		1677			1	
	5203		2166			1	
	5006		1276			1	
	5011		642			1	
	5208		594			1	
	5618		1240			1	
5204		1591			1		
S I D E V Æ G	5020		1918	1			
	5021		2544		1		
	5022		3170			1	
	5023		3796				1
	5026		1918	1			
	5027		2544		1		
	5028		3170			1	
	5029		3796				1
	5210		1918	1			
	5211		2544		1		
	5212		3170			1	
	5213		3796				1
	5037		1167	2	3	4	5
	5038		1311	2	2	2	2
T A G	5847		1893	1			
	5848		2519		1		
	5849		3145			1	
	5850		3771				1
	5209		1591	2	3	4	5
	5214		1697	2	2	2	2
	5042		1918	1			
	5043		2544		1		
	5044		3170			1	
5045	3796					1	

Section	Part No.	Profile	Size	LSD406	LSD408	LSD410	LSD412
D Ø R	5063		1648			2	
	5062		600			2	
	5061		600			1	
	5066		426			1	
	5007		594	1	1	2	2
V I N D U E	5056		200	1	1	2	2
	5057		608	1	1	2	2
	5058		608	1	1	2	2
	5859		750	2	2	4	4
	5060		300	1	1	2	2

a1		M6x10	65	70	79	84
a2		M6	74	80	92	98
a3		M6x18	3	3	3	3
a4		Φ4.2x9.5	4	4	8	8
a5		Φ3.5x19	12	12	16	16
a6		Φ3.5x25	2	2	2	2
a7		Φ4x8	2	2	2	2
a8		M6x15	4	5	6	7
a9		M6x10 Crop	2	2	4	4
a13		Φ4x25	6	7	8	9
m2		-	2	2	2	2
m3		-	3	3	5	5
m4		-	2	2	2	2
m6		-	1	1	1	1
m8		-	2	2	2	2
D-p2		-	2	2	2	2
p3		-	2	2	4	4
p4		-	2	2	2	2
p5		-	2	2	2	2
p8		-	2	2	2	2
p9		-	6	7	8	9
n1		-	2	2	2	2
p6		592	9	11	13	15
FLUFF		1648	2	2	2	2

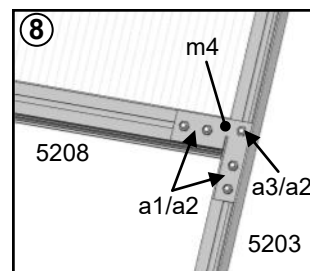
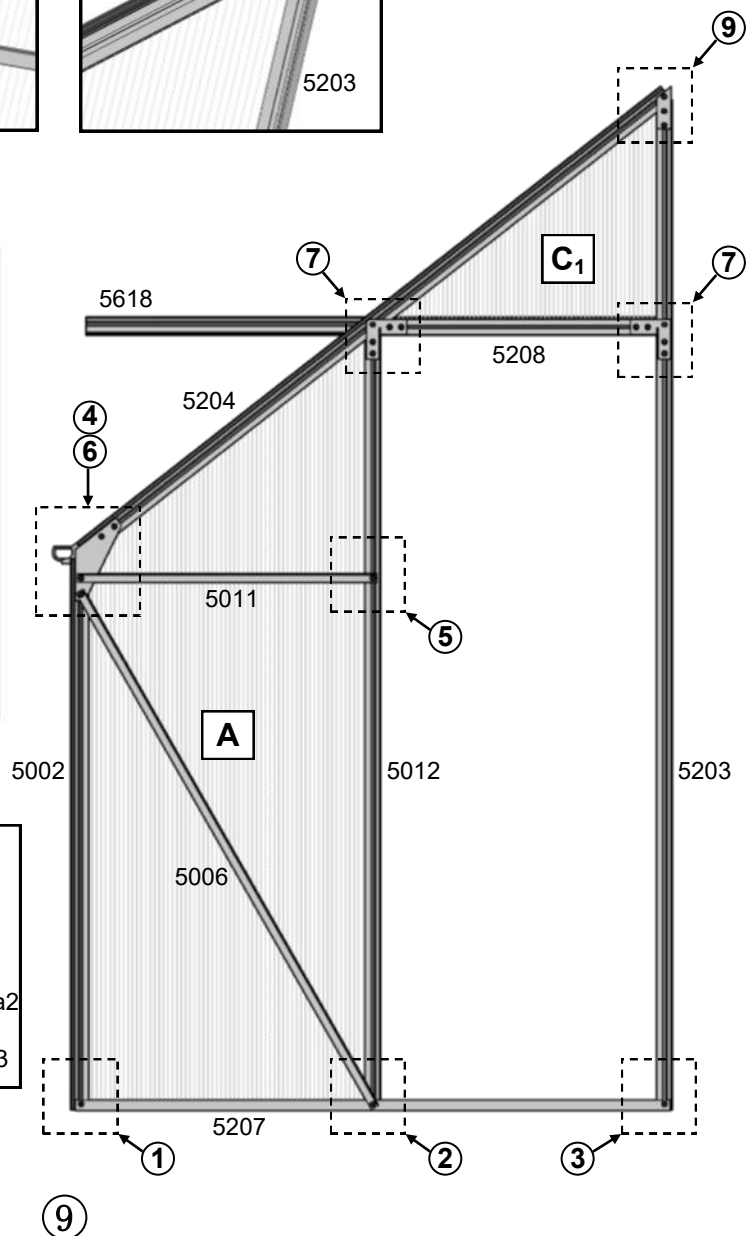
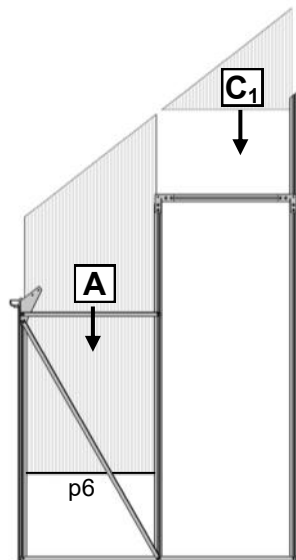
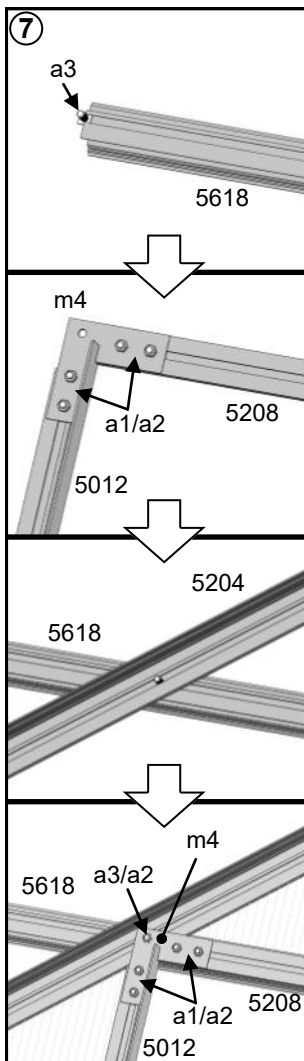
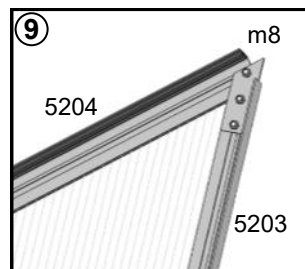
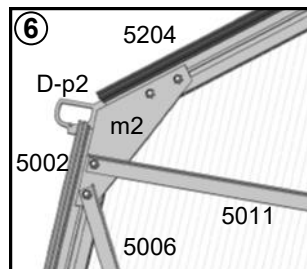
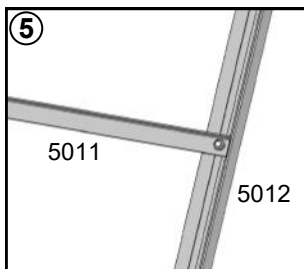
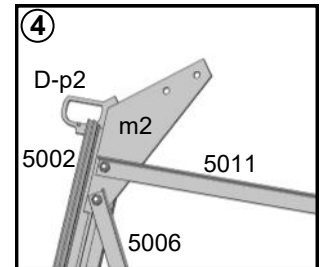
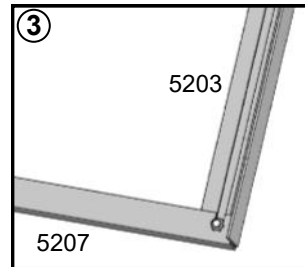
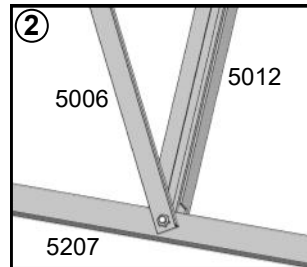
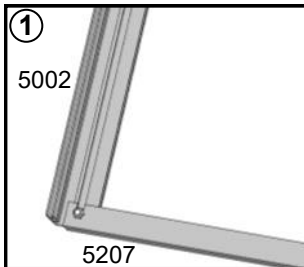
# Baggavl

<b>1</b>																
#	5201	5002	5004	5007	5202	5006	5206	5205	a1	a2	p8	D-p2	m8	m2	m3	p6
mm	1268	1181	1677	594	2166	1276	1268	1591	M6x10	M6						592
Antal	1	1	1	1	1	1	1	1	16	16	1	1	1	1	1	2



# Frontgavl

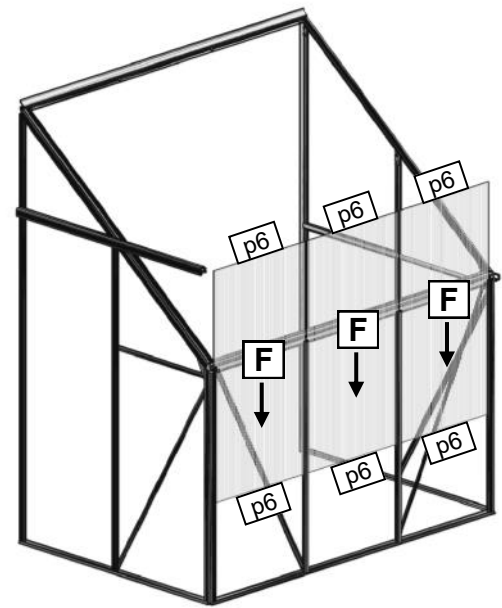
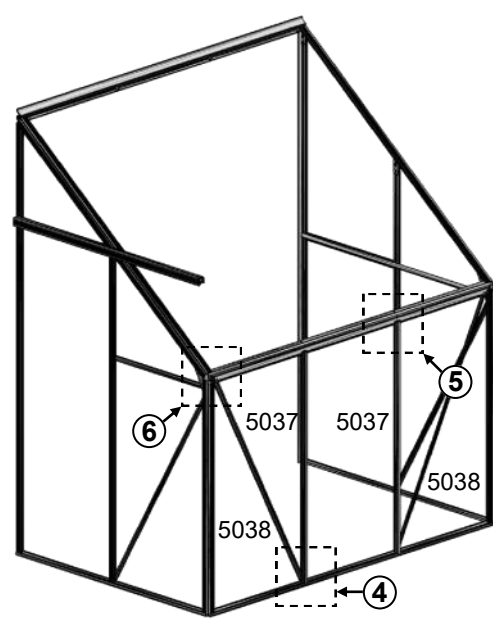
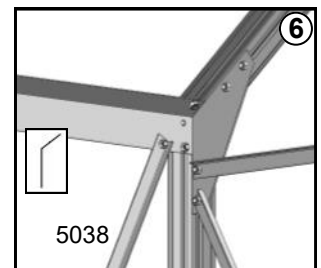
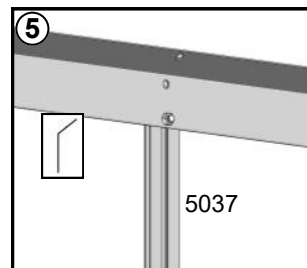
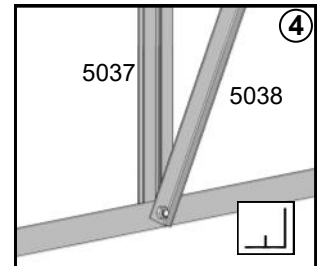
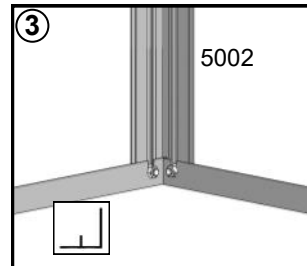
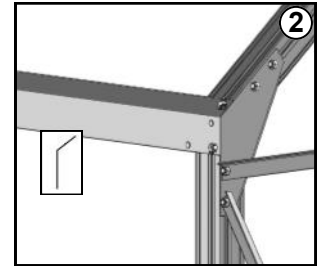
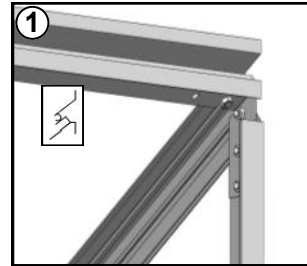
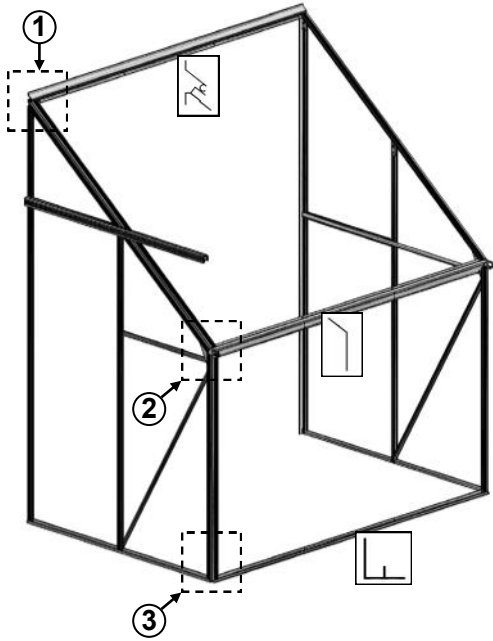
<b>2</b>																					
#	5207	5002	5012	5203	5006	5011	5208	5618	5204	a1	a2	a3	a10	a15	p8	D-p2	m8	m2	m4	p6	
mm	1268	1181	1677	2166	1276	642	594	1240	1591	M6x10	M6	M6x18	M4	M4x12							592
Antal	1	1	1	1	1	1	1	1	1	19	21	2	1	1	1	1	1	1	2	1	





# Sidevæg

3																				
#	5020	5021	5022	5023	5026	5027	5028	5029	5210	5211	5212	5213	5037	5038	a1	a2	p6			
mm	1918	2544	3170	3796	1918	2544	3170	3796	1918	2544	3170	3796	1167	1311	M6x10	M6	592			
LSD406	1				1				1				2	2	14	14	6			
LSD408		1				1				1			3	2	16	16	8			
LSD410			1				1				1		4	2	18	18	10			
LSD412				1				1				1	5	2	20	20	12			

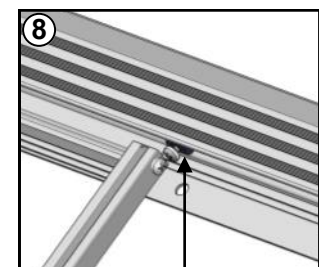
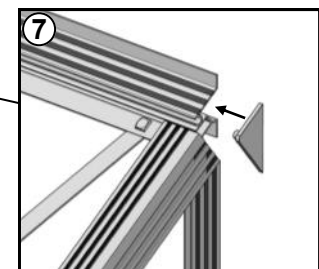
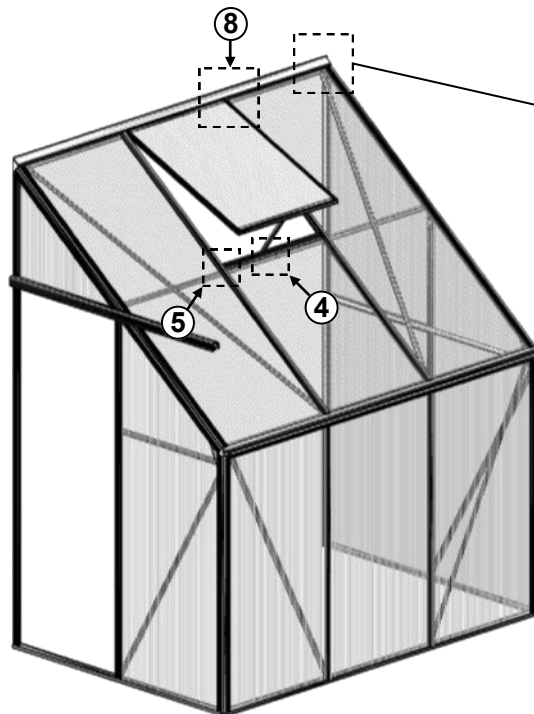
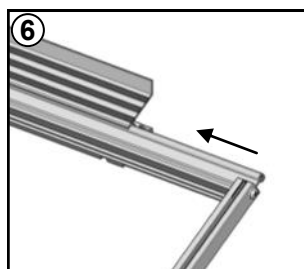
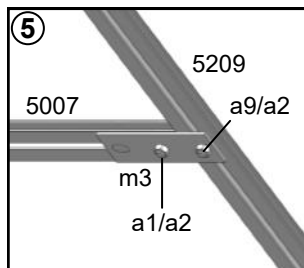
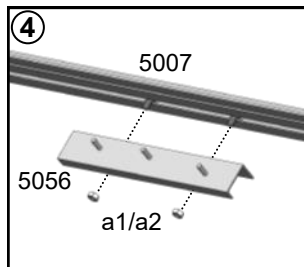
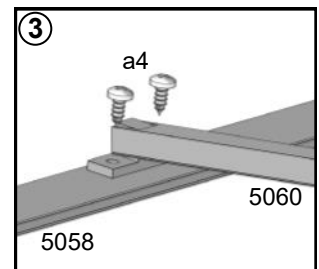
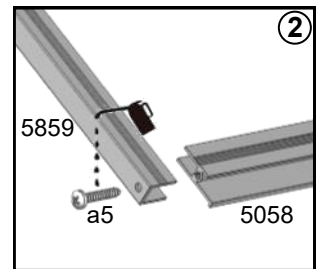
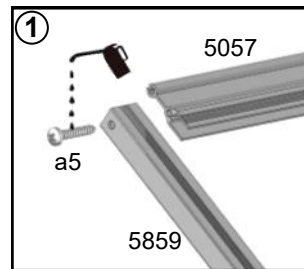
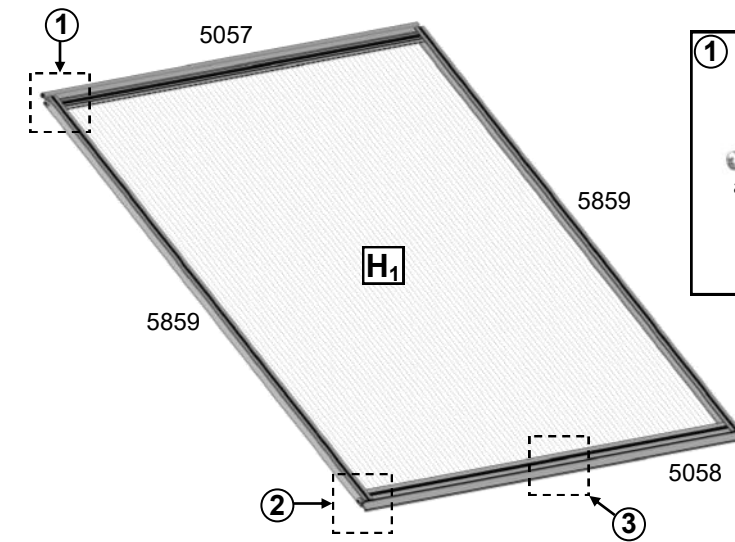


# Udluftning/Vindue

<b>5</b>													
#	5007	5056	5057	5058	5859	5060	m3	a1	a2	a4	a5	a9	p3
mm	594	200	608	608	750	300	-	M6x10	M6	Φ4.2x9.5	Φ3.5x19	M6x10	-
Antal	1	1	1	1	2	1	2	4	6	4	4	2	2

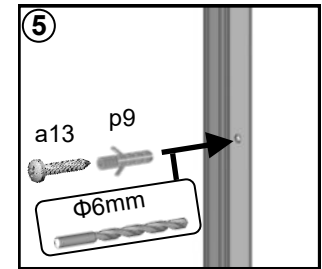
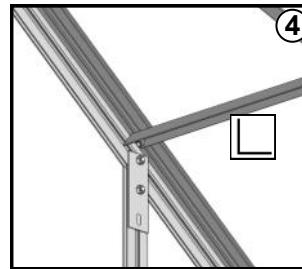
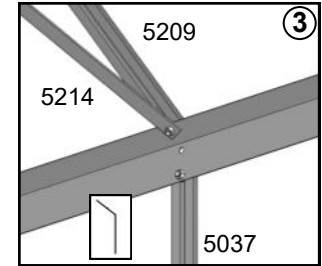
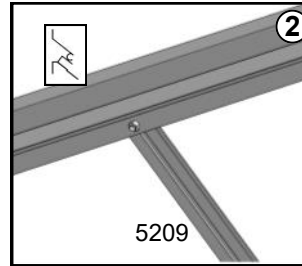
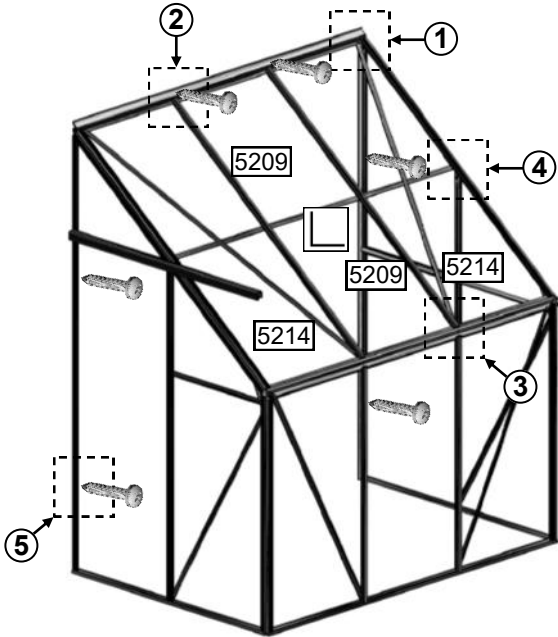
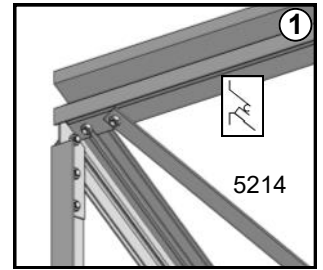
	LSD406	LSD408	LSD410	LSD412
Vent Nr.	1	1	2	2

Monter udluftning/vindue, før du monterer tagglasbjælkens del #5209, glem ikke at indsætte del #p3 i begge sider af vinduet.

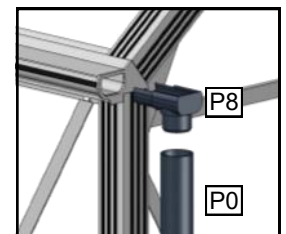
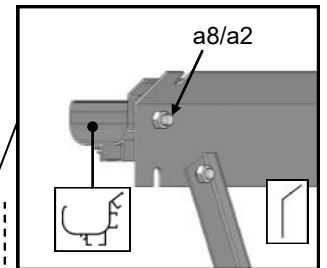
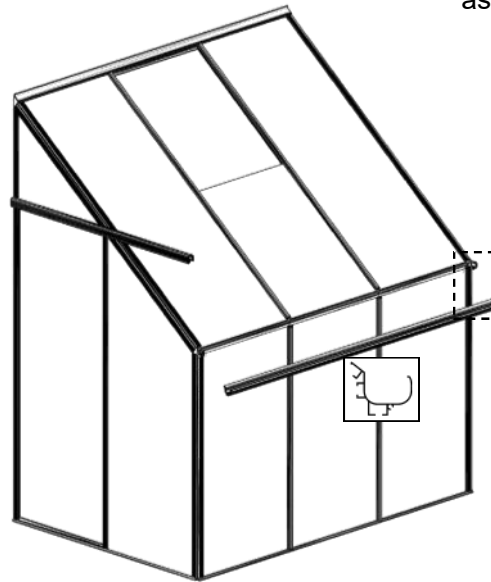
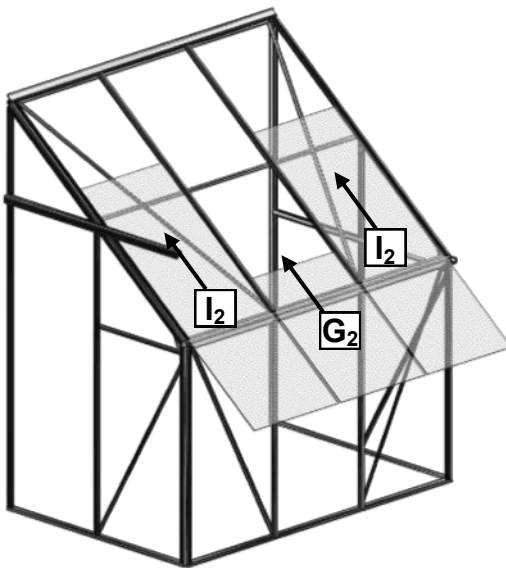


# Tag

4															
#	5209	5214	5042	5043	5044	5045	5847	5848	5849	5850	a1	a2	a8	a13	p9
mm	1591	1697	1918	2544	3170	3796	1893	2519	3145	3771	M6x10	M6	M6x15	Φ4x25	Φ6
LSD406	2	2	1				1				10	14	4	6	6
LSD408	3	2		1				1			13	18	5	7	7
LSD410	4	2			1				1		16	22	6	8	8
LSD412	5	2				1				1	19	26	7	9	9

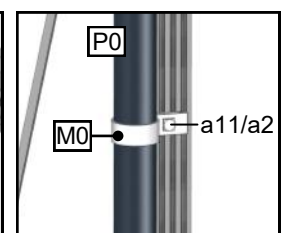
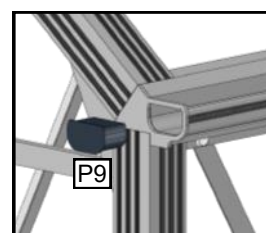


Please fixing greenhouse on the wall first before assembling roof panels.



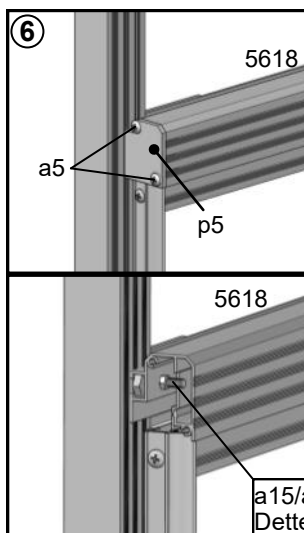
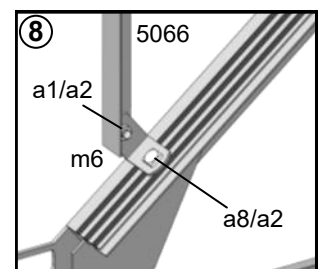
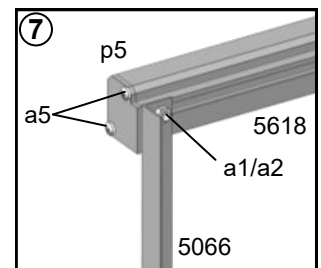
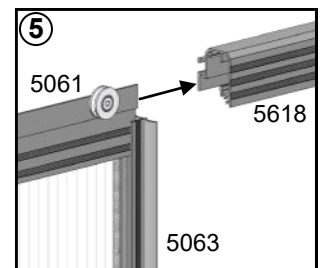
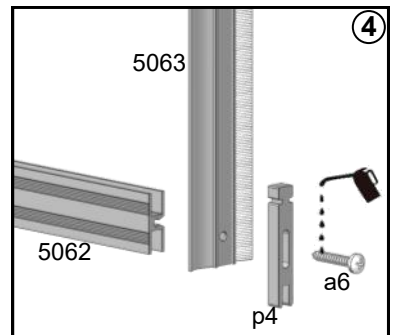
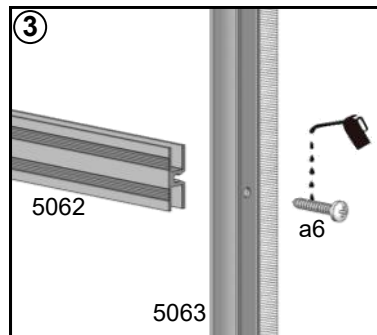
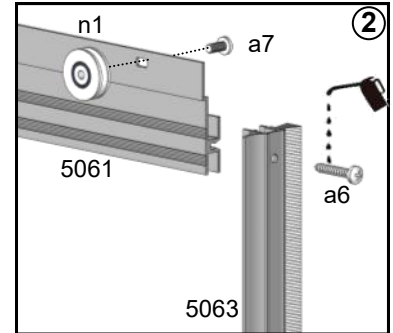
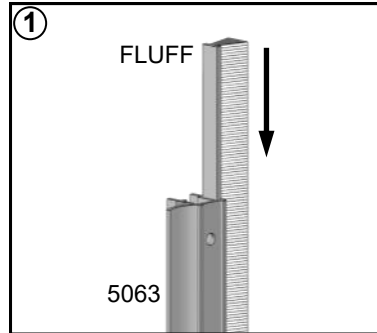
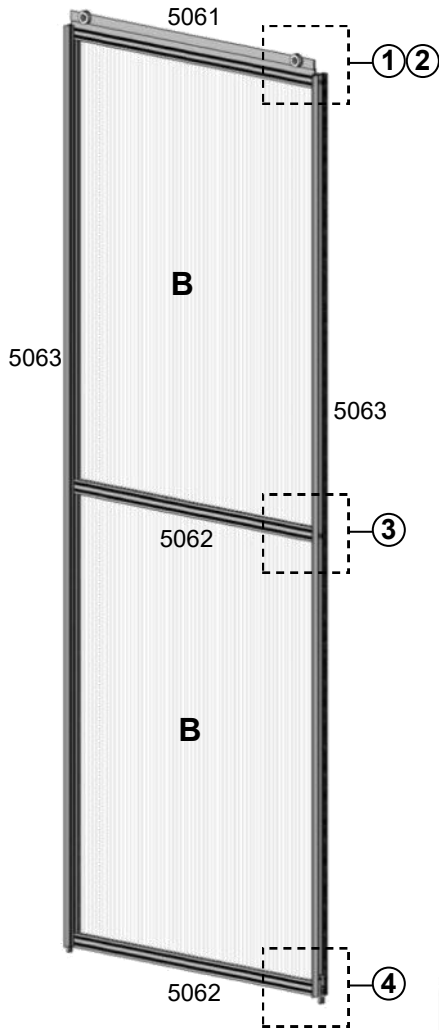
Nedløbsrør er ekstraudstyr

#	P8	P9	M0	P1	P0	P2	a11	a2
mm					600	200	M6x25	M6
Antal	1	1	1	1	1	1	1	1



# Dør

6															
#	5061	5062	5063	5066	p4	p5	m6	a1	a2	a8	a5	a6	a7	n1	FLUFF
mm	600	600	1648	427	-	-	-	M6x10	M6	M6x15	Φ3.5x19	Φ3.5x25	Φ4x8	-	1648
Antal	1	2	2	1	2	2	1	2	3	1	4	6	2	4	2



a15/a10  
Dette er formonteret dørstop.

