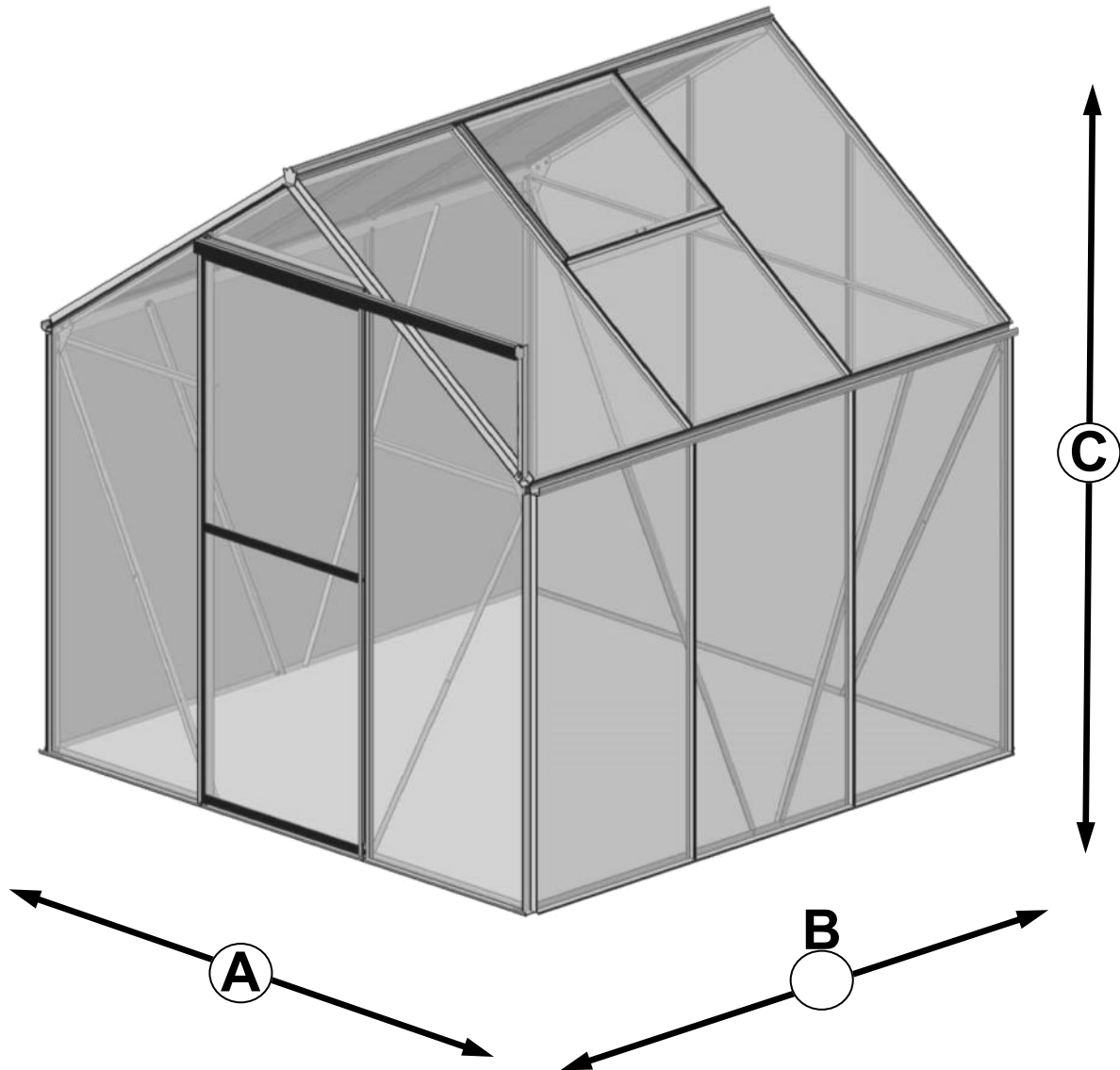


Samlevejledning



MODEL	A (mm)	B (mm)	C (mm)
SG604	1915	1305	1900
SG606		1915	
SG608		2525	
SG610		3135	
SG612		3745	
SG614		4355	

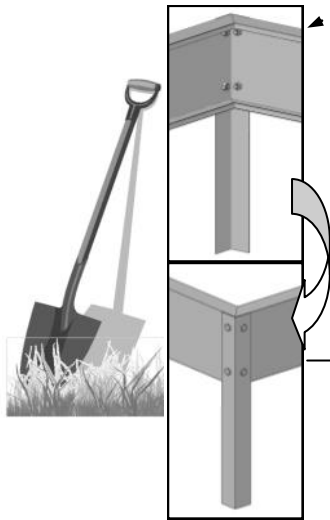
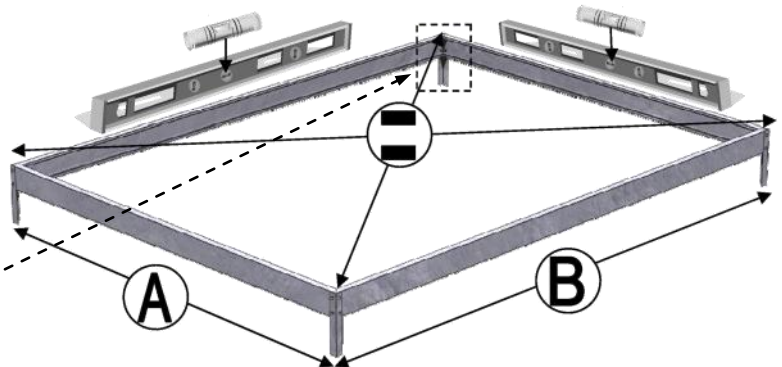
Læs venligst samlevejledning inden du tager drivhuset i brug!

Indhold

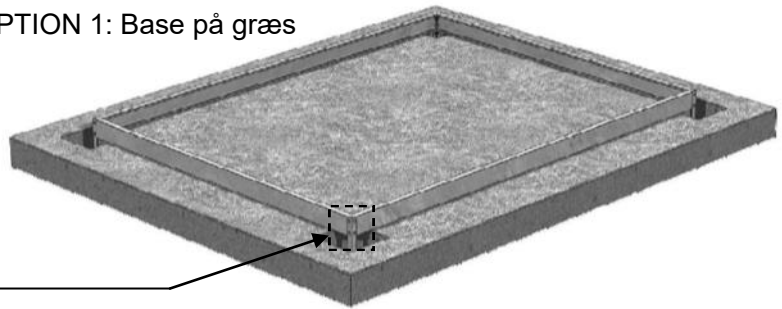
	Beskrivelse	SG604	SG606	SG608	SG610	SG612	SG614
1	Frontgavl	1	1	1	1	1	1
2	Baggavl	1	1	1	1	1	1
3	Sidevæg	1	1	1	1	1	1
4	Tag	1	1	1	1	1	1
5	Udluftning/Vindue	1	1	1	2	2	3
6	Dør	1	1	1	1	1	1
7	Polycarbonat paneler	1	1	1	1	1	1
8	Værktøj	1	1	1	1	1	1
9	Samlevejledning	1	1	1	1	1	1

Base

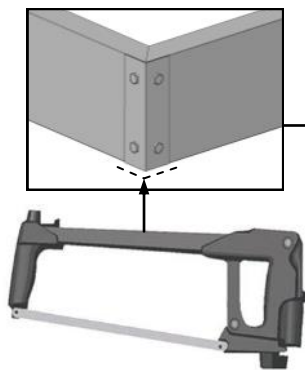
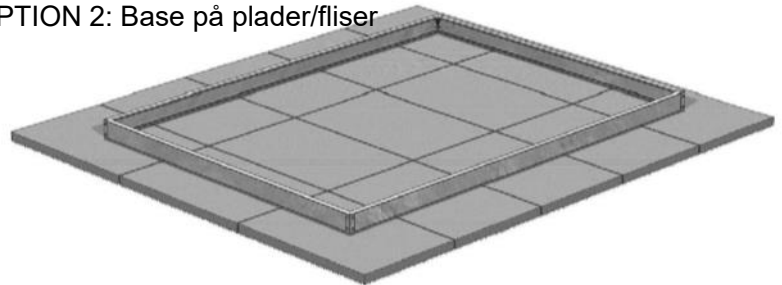
	A (mm)	B (mm)
SG604	1886	1276
SG606		1886
SG608		2496
SG610		3106
SG612		3716
SG614		4326



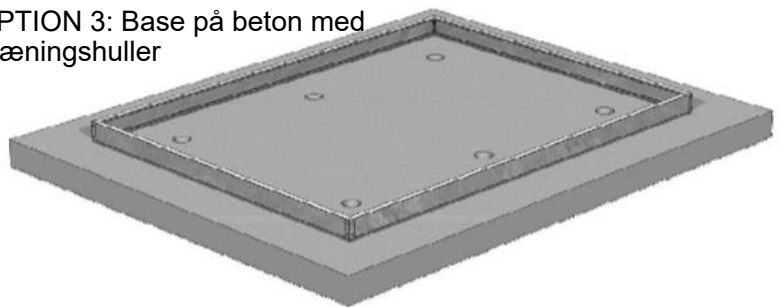
OPTION 1: Base på græs



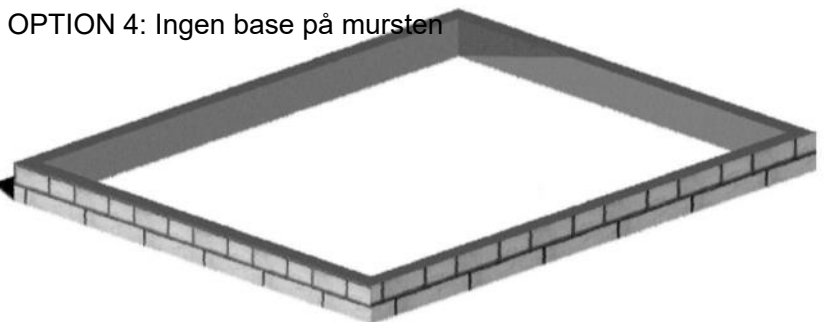
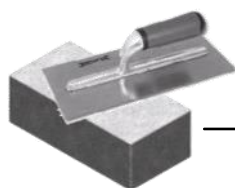
OPTION 2: Base på plader/fliser



OPTION 3: Base på beton med dræningshuller



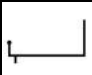



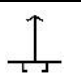
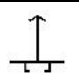







OPTION 4: Ingen base på mursten

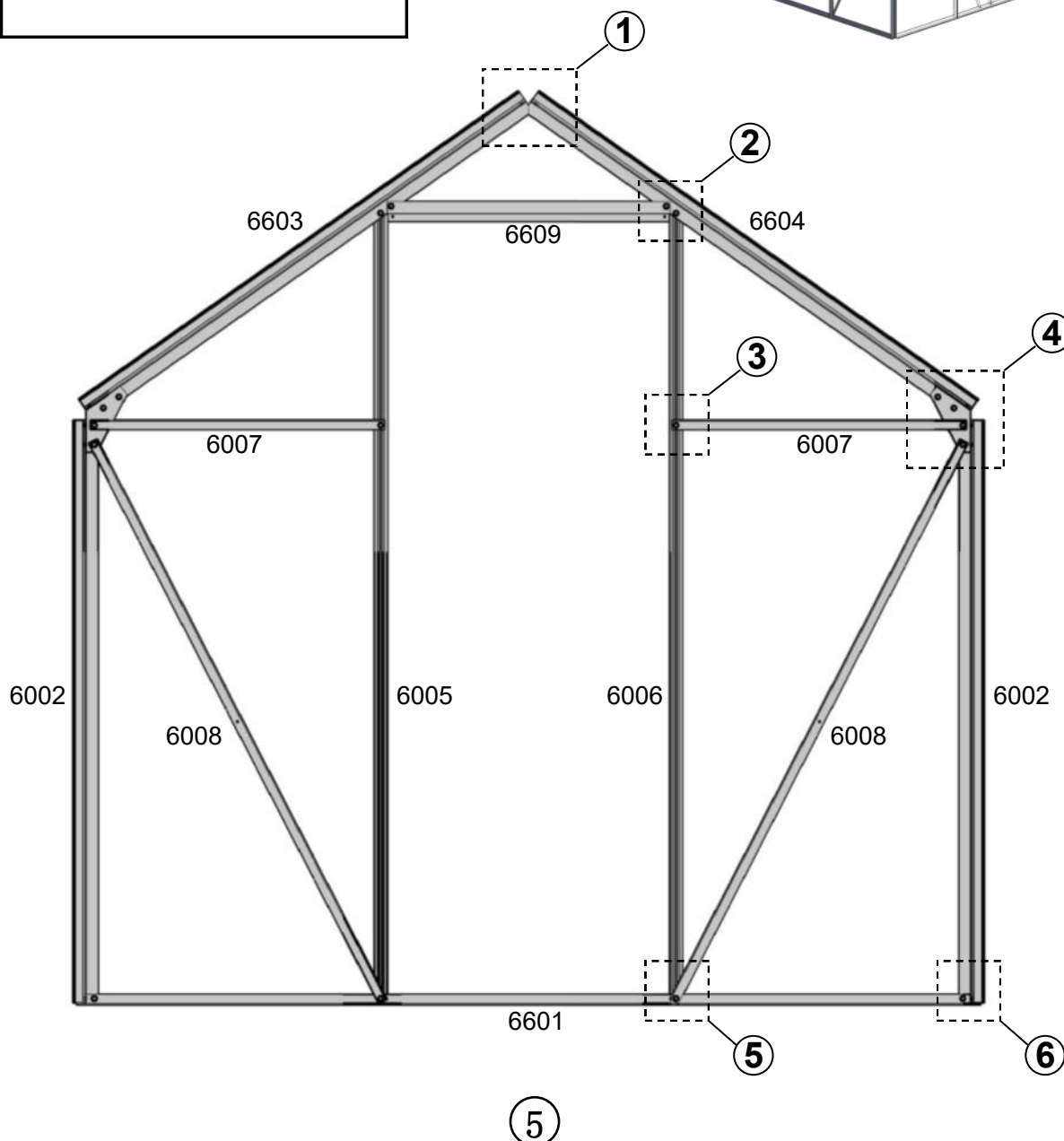
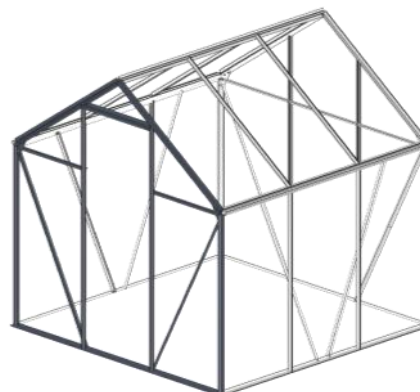
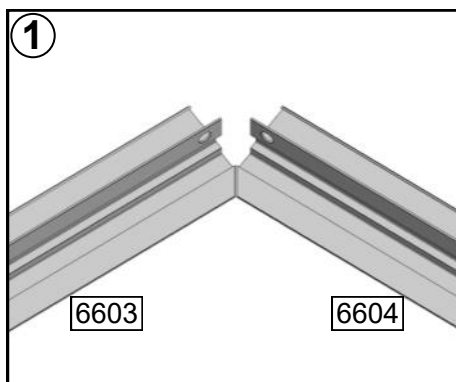


Liste over afsnit

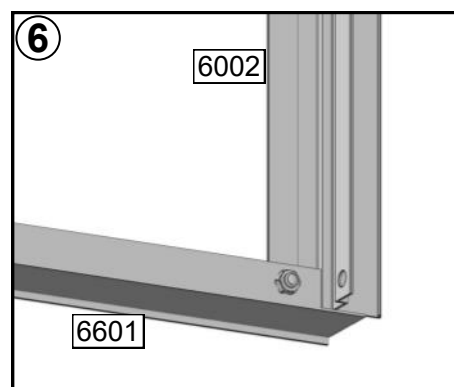
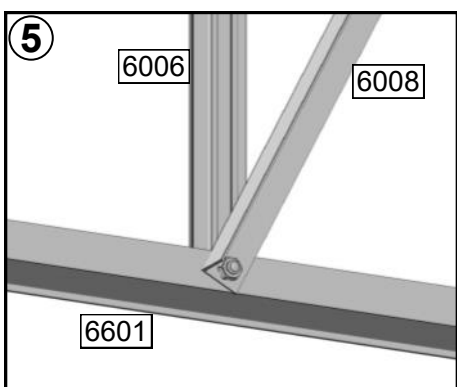
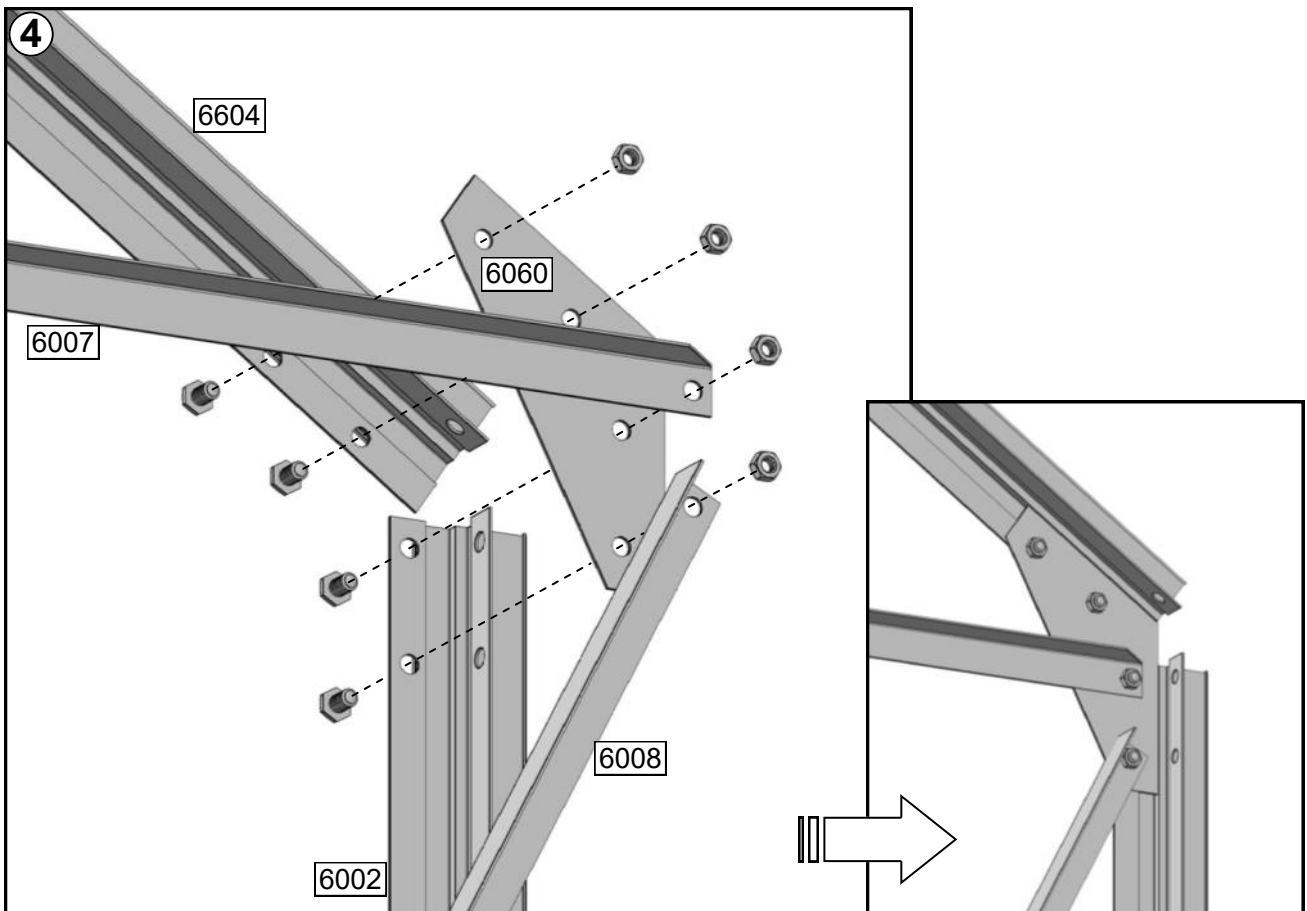
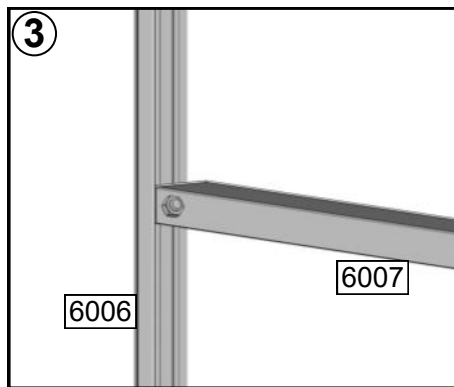
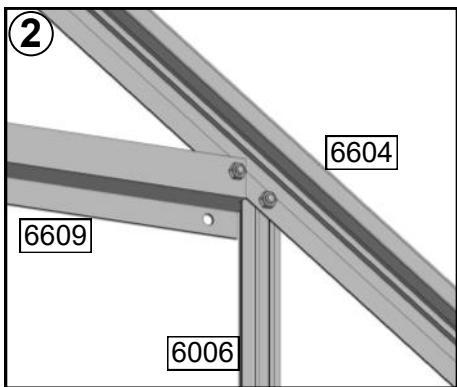
Section	Part Nr.	Profile	Str.	SG604	SG606	SG608	SG610	SG612	SG614	Section	Part Nr.	Profile	Str.	SG604	SG606	SG608	SG610	SG612	SG614								
FRONT	6601		1866						1		TAG	6026		1226	1												
	6002		1200						2			6027		1836		1											
	6603		1107						1			6028		2446			1										
	6604		1107						1			6029		3066				1									
	6005		1642						1			6030		3666					1								
	6006		1642						1			6054		4276							1						
	6007		606						2			6635		1107	2	4	6	8	10	12							
	6008		1300						2			6040		612	1												
	6609		600						1			6041		626		1	1	2	2	3							
BAG	6611		1826						1		VINDUE	6037		611	1	1	1	2	2	3							
	6002		1200						2			6038	497	2	2	2	4	4	6								
	6613		1107						1			6039	600	1	1	1	2	2	3								
	6614		1107						1			6055	200	1	1	1	2	2	3								
	6005		1642						1			DØR	6643	1225	1												
	6006		1642						1				6644	602	1												
	6031		1808						1				6645	602	2												
	6008		1300						2				6046	1584	2												
SIDE VÆG	6015		1216	2																							
	6016		1826		2																						
	6017		2436						2																		
	6018		3046							2																	
	6019		3656								2																
	6052		4266									2															
	6020		1200	2	4	6	8	10	12																		
	6021		1226	2																							
	6022		1836		2																						
	6023		2446						2																		
	6024		3056							2																	
	6025		3666								2																
	6053		4276									2															
6008	1300	2	4	4	4	4	4	4																			
	a1		M6x10	75	89	97	111	119	133																		
	a2		M6	75	89	97	111	119	133																		
	a4		Φ3.9x8	2	2	2	4	4	6																		
	a5		Φ3.5x19	4	4	4	4	4	4																		
	a6		Φ3.5x25	6	6	6	6	6	6																		
	a7		M4x8	4	4	4	6	6	8																		
	a10		M4	2	2	2	4	4	6																		
	p1		-	2	2	2	2	2	2																		
	p3		-	2	2	2	4	4	6																		
	p4		-	2	2	2	2	2	2																		
	p5		-	2	2	2	2	2	2																		
	m10		-	1	1	1	1	1	1																		
	n1		-	2	2	2	2	2	2																		
	6060		-	4	4	4	4	4	4																		
6056		-	2	2	2	4	4	6																			
FLUFF		1584	2	2	2	2	2	2																			

Frontgavl

													
#	6601	6002	6603	6604	6005	6006	6007	6008	6609	6060	a1	a2	p1
mm	1866	1200	1107	1107	1642	1642	606	1300	600	-	M6x10	M6	-
Antal	1	2	1	1	1	1	2	2	1	2	18	18	1

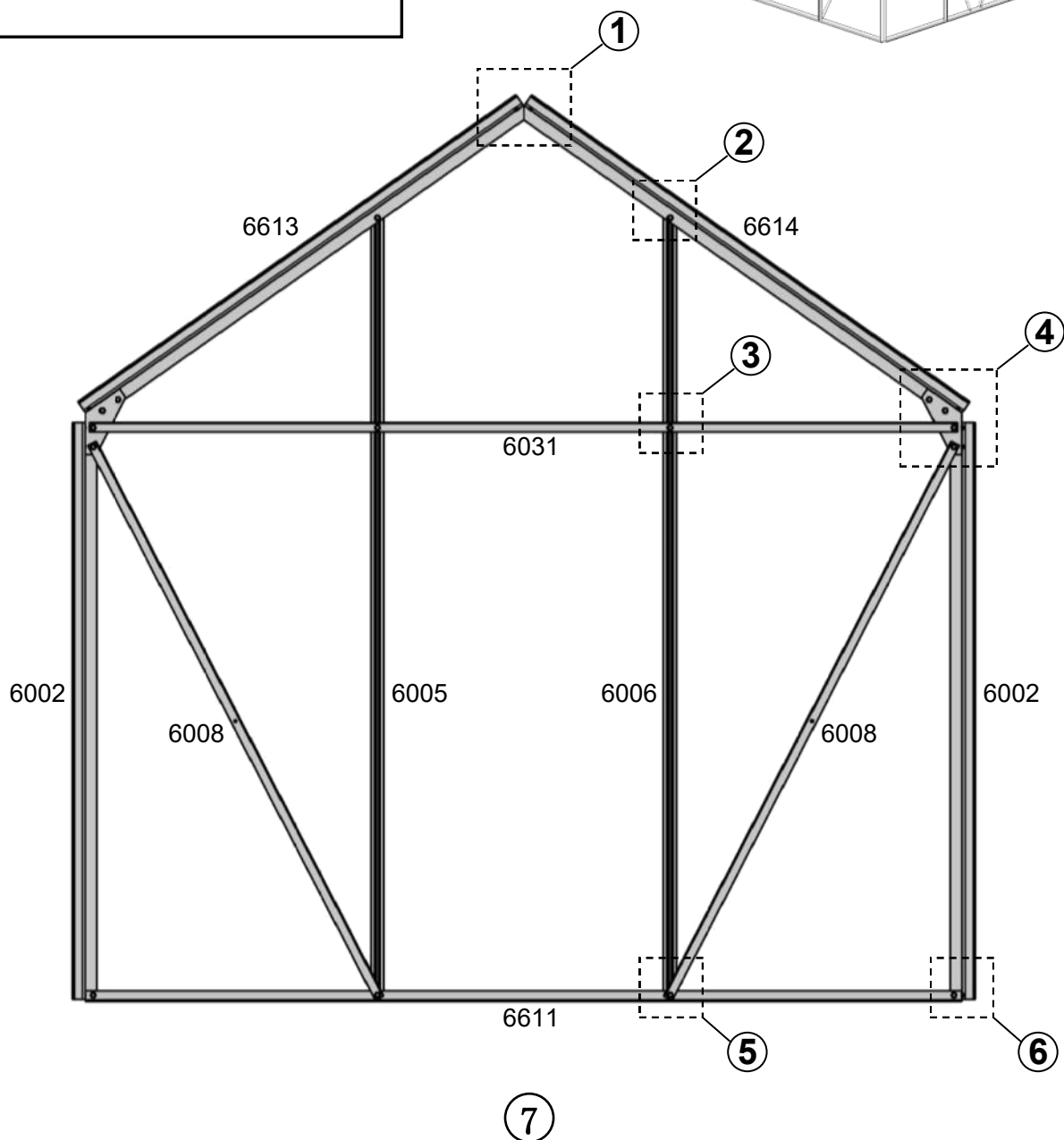
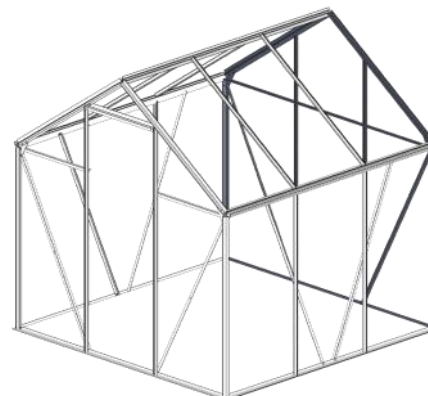
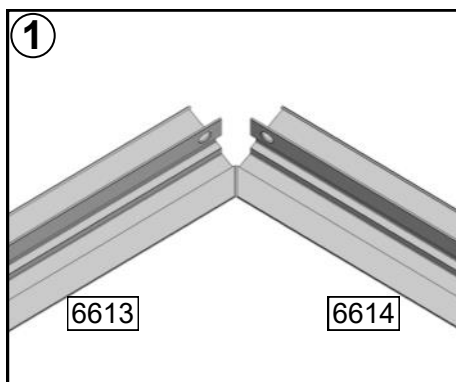


Frontgavl

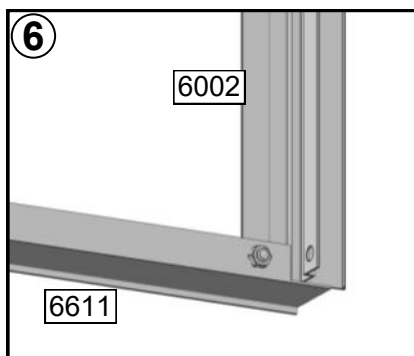
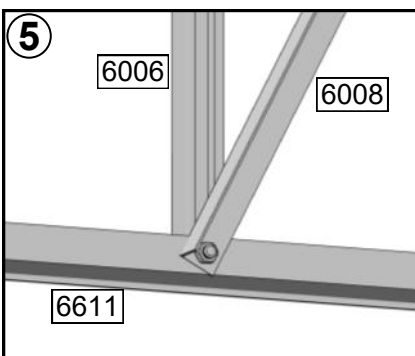
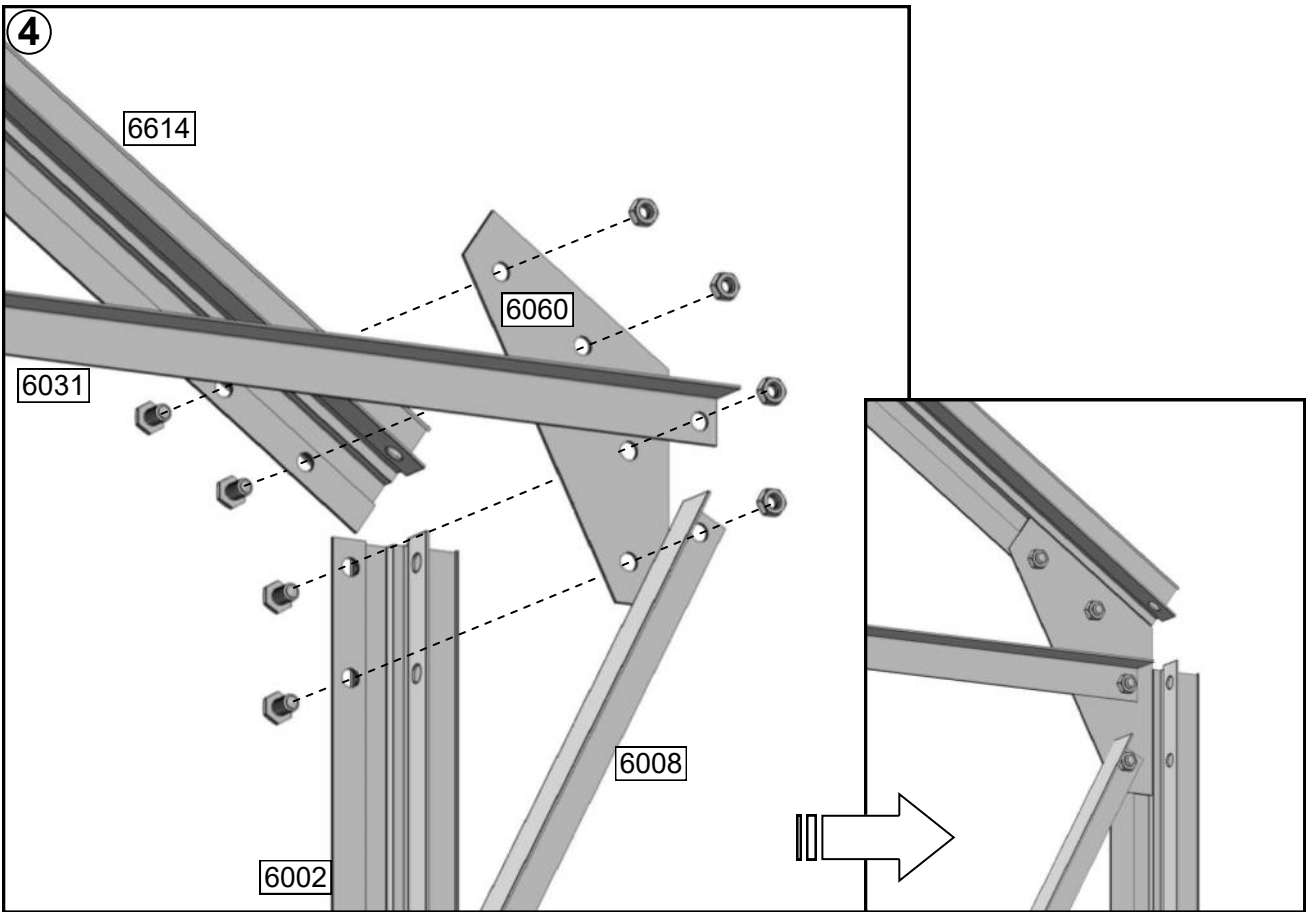
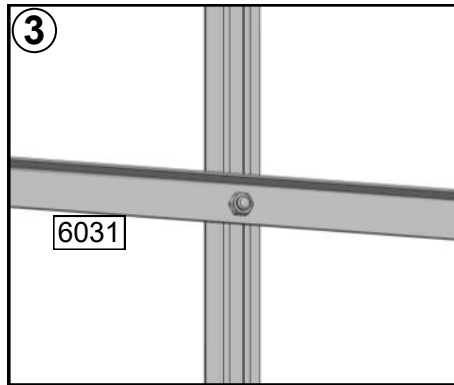
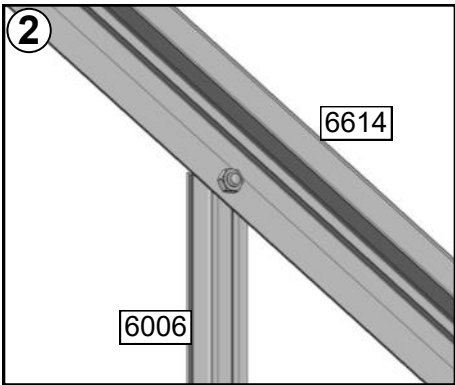


Baggavl

#	6611	6002	6613	6614	6005	6006	6031	6008	6060	a1	a2	p1
mm	1826	1200	1107	1107	1642	1642	1808	1300	-	M6x10	M6	-
Antal	1	2	1	1	1	1	1	2	2	16	16	1

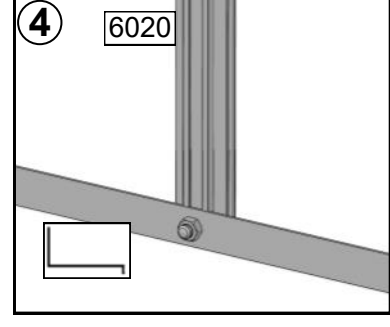
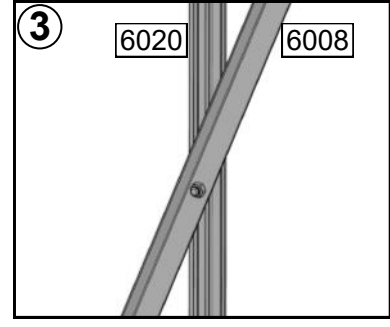
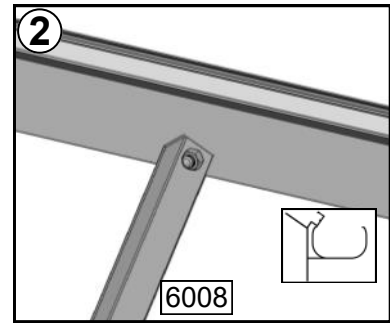
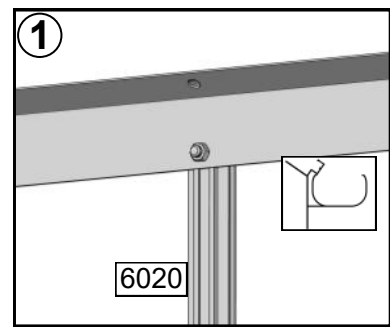
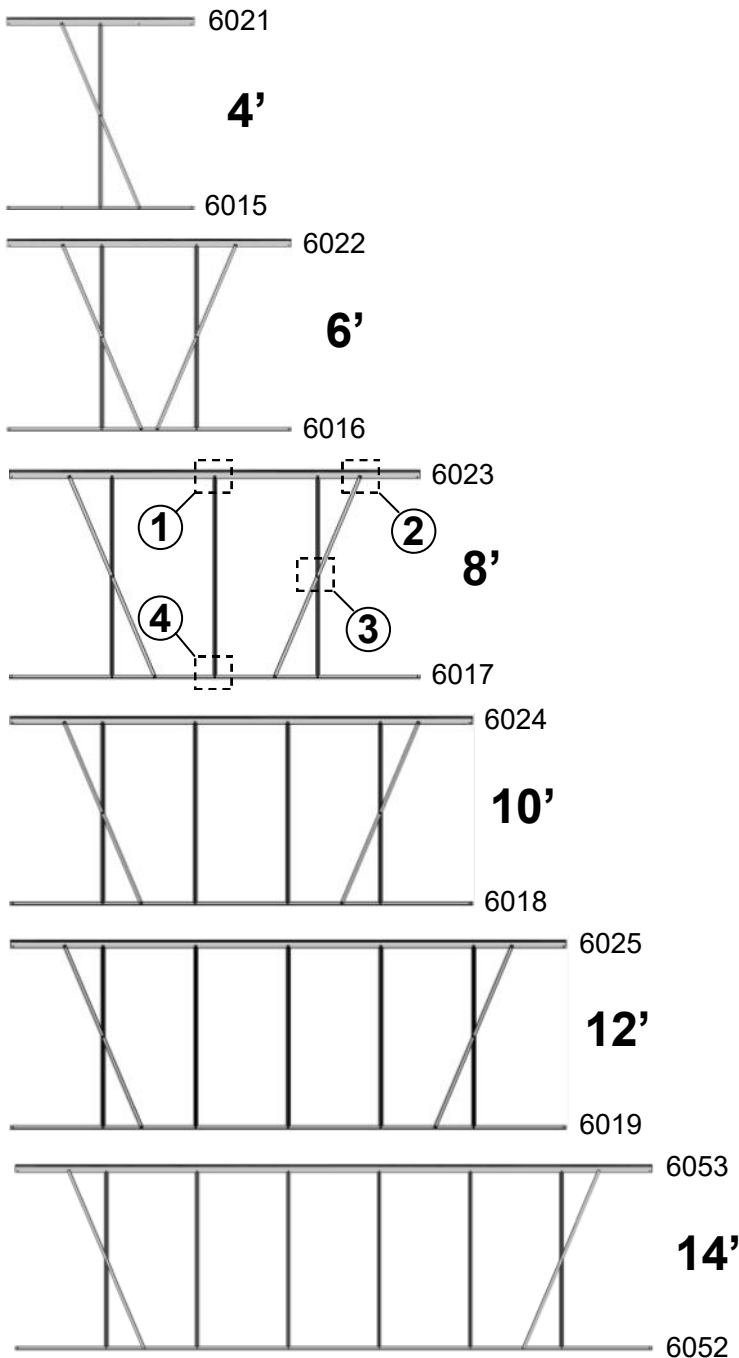


Baggavl

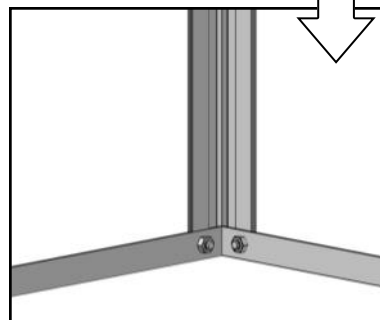
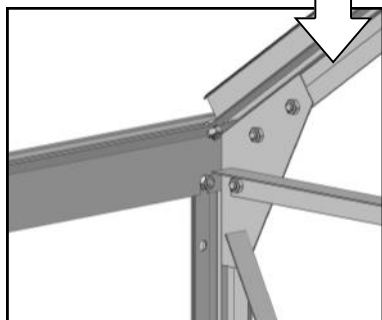
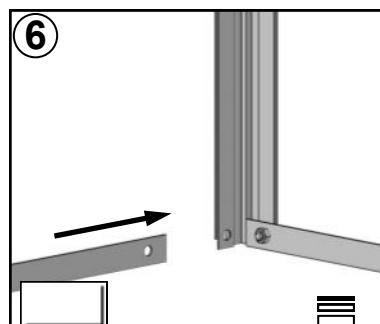
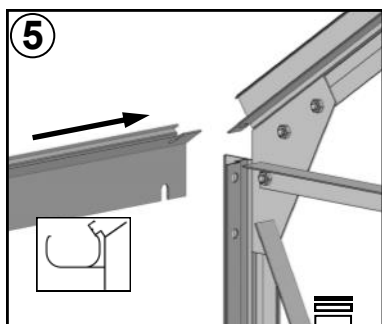
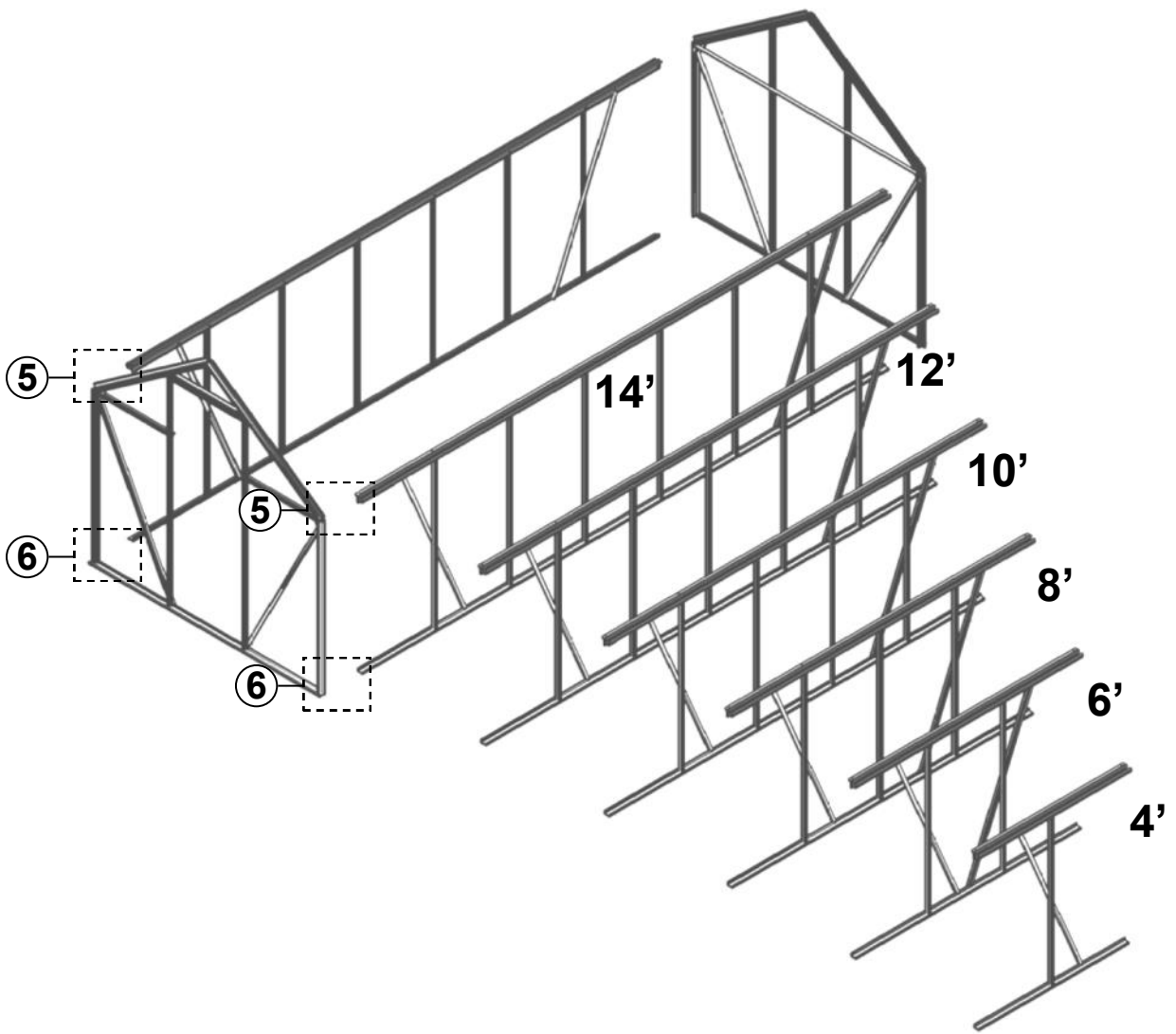


Sidevæg

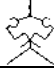
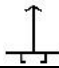




#	6015	6016	6017	6018	6019	6052	6020	6021	6022	6023	6024	6025	6053	6008	a1	a2	
mm	1216	1826	2436	3046	3656	4266	1200	1226	1836	2446	3056	3666	4276	1300	M6x10	M6	
SG604	2						2	2						2	22	22	
SG606		2					4		2					4	32	32	
SG608			2				6			2				4	36	36	
SG610				2			8				2			4	40	40	
SG612					2		10					2		4	44	44	
SG614						2	12						2	4	48	48	

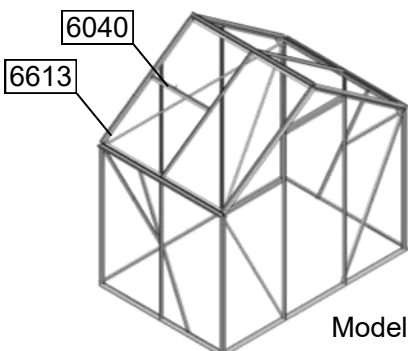
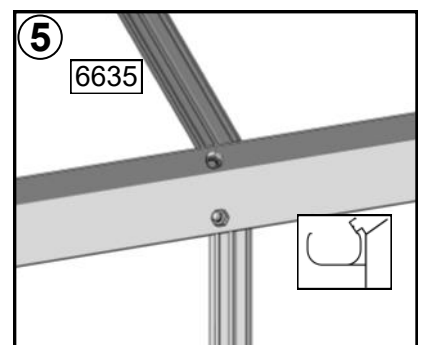
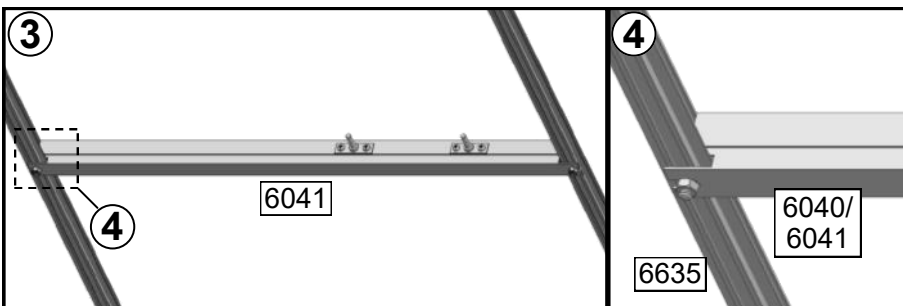
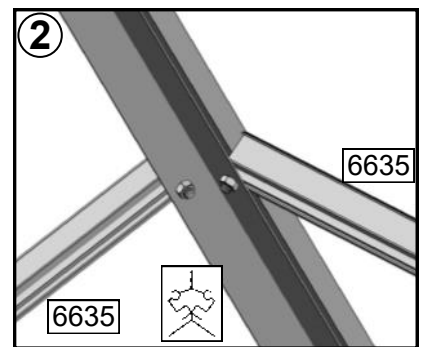
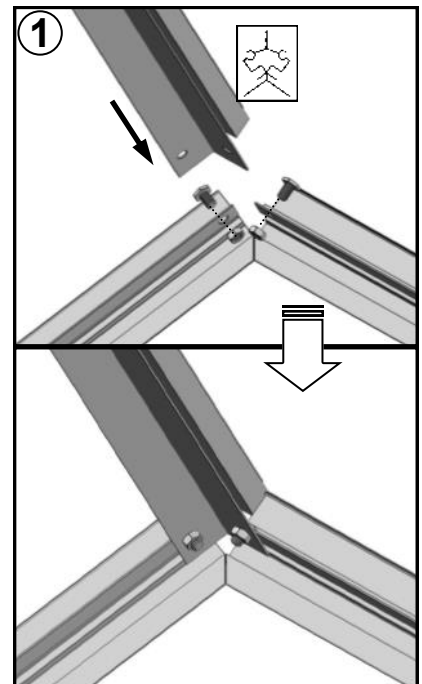
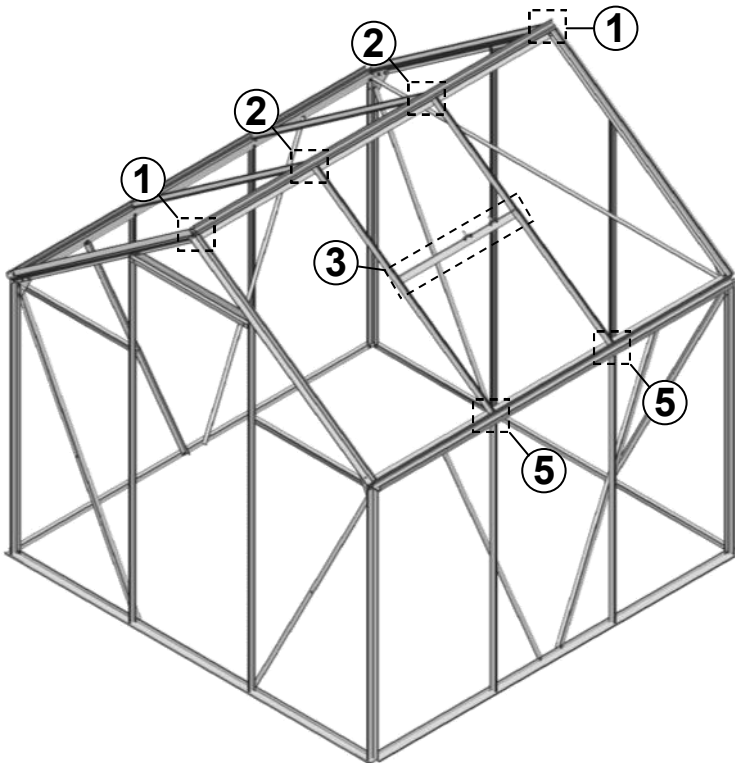


Sidevæg



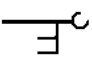

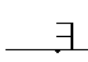







Tag

											
#	6026	6027	6028	6029	6030	6054	6635	6040	6041	a1	a2
mm	1226	1836	2446	3056	3666	4276	1107	612	626	M6X10	M6
SG604	1						2	1		10	10
SG606		1					4		1	14	14
SG608			1				6		1	18	18
SG610				1			8		2	24	24
SG612					1		10		2	28	28
SG614						1	12		3	34	34

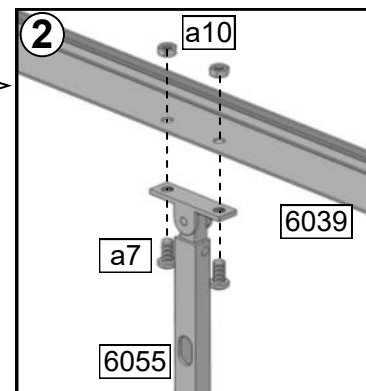
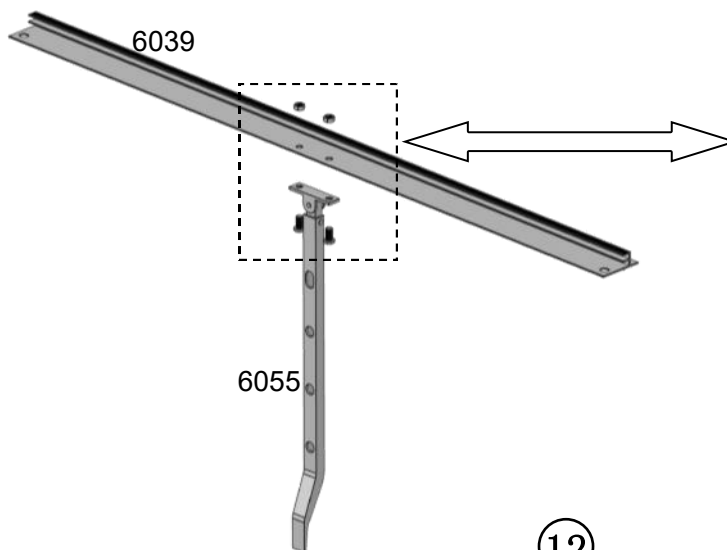
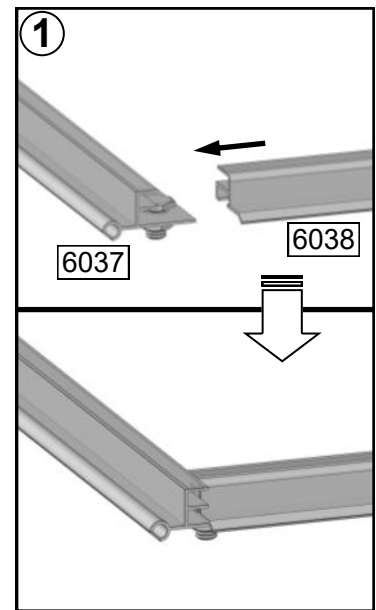
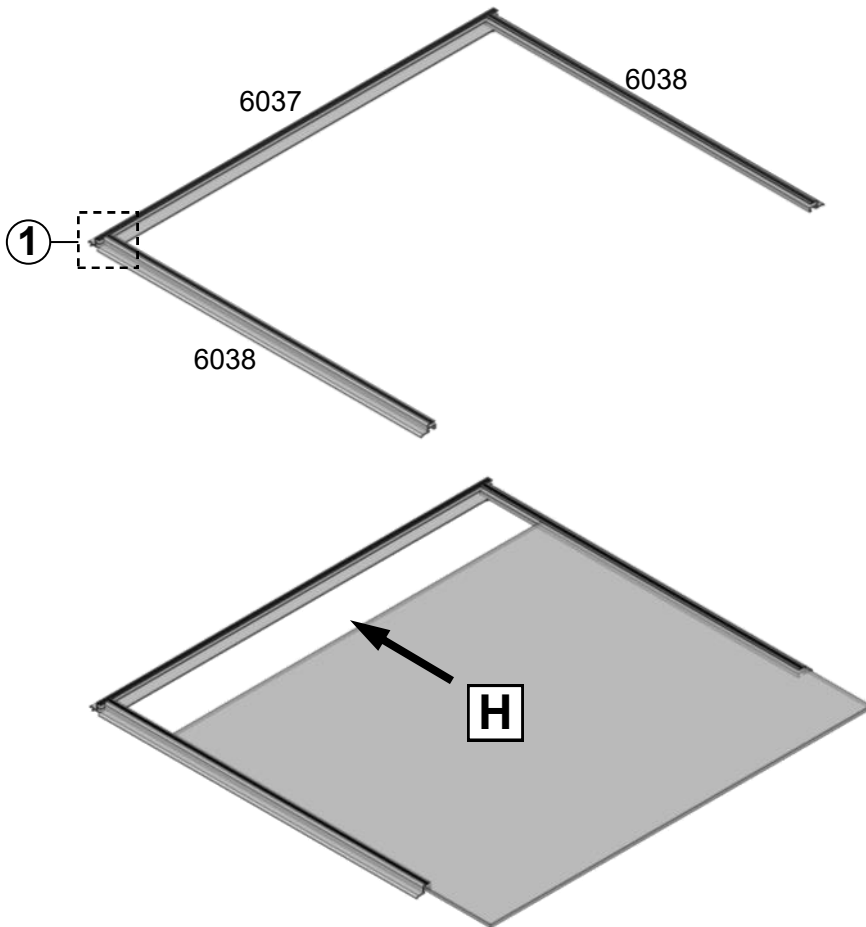


Model: SG604

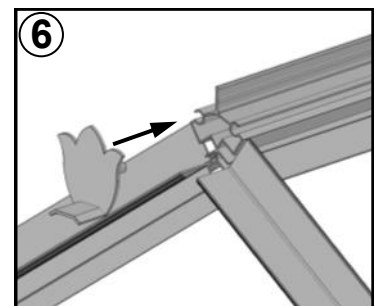
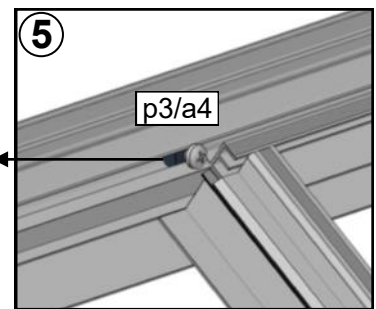
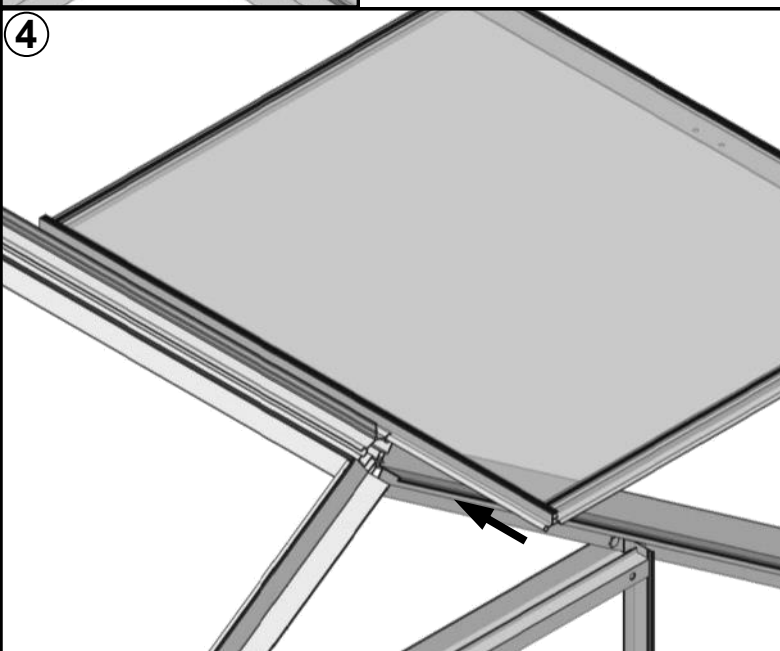
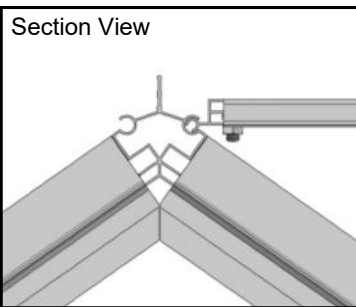
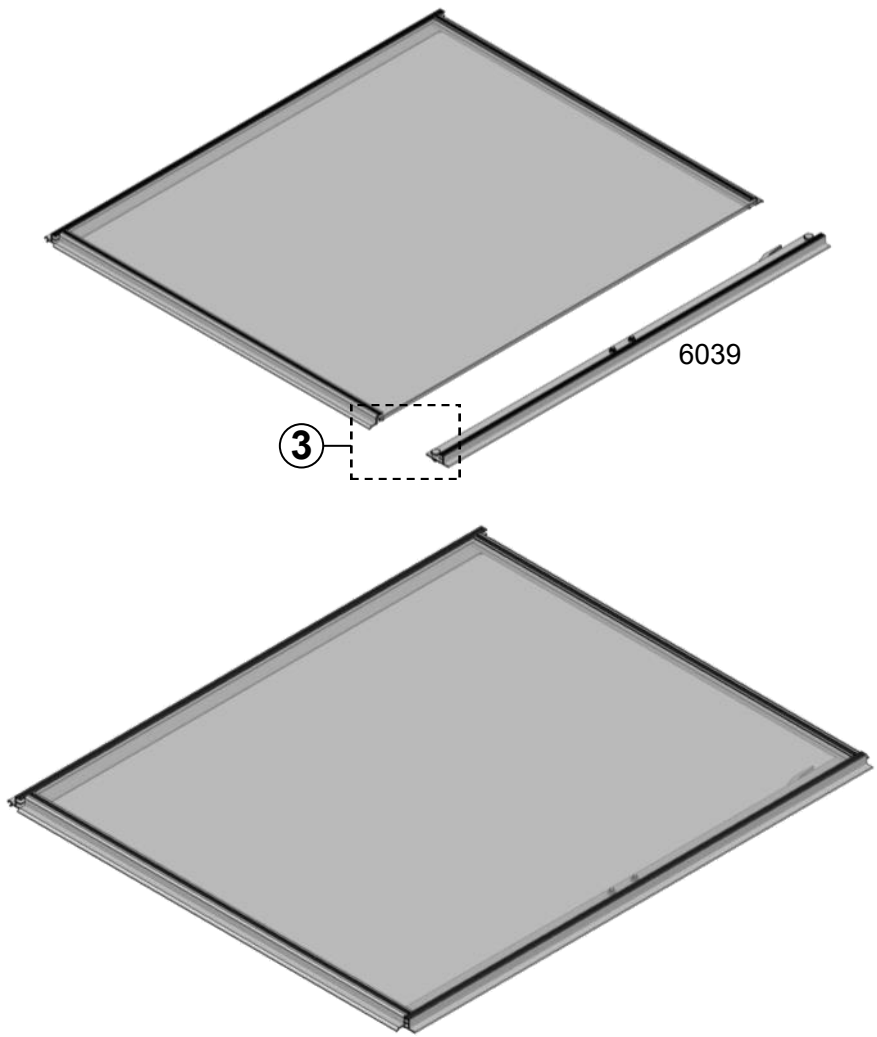
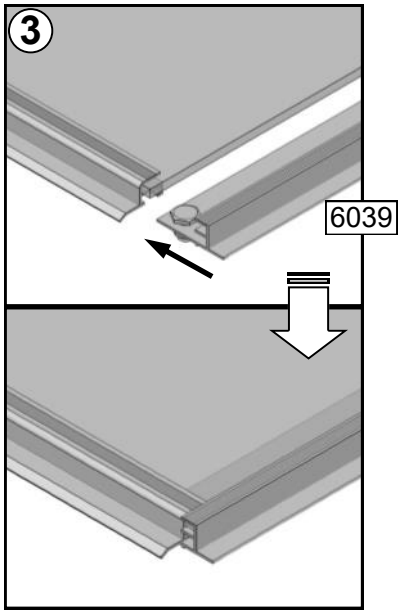
Udluftning/Vindue

										
#	6037	6038	6039	6055	a1	a2	a7	a10	a4	p3
mm	611	497	600	200	M6x10	M6	M4x8	M4	Φ4.2x9.5	-
Antal	1	2	1	1	4	4	2	2	2	2

	SG604	SG606	SG608	SG610	SG612	SG614
Vent Nr.	1	1	1	2	2	3

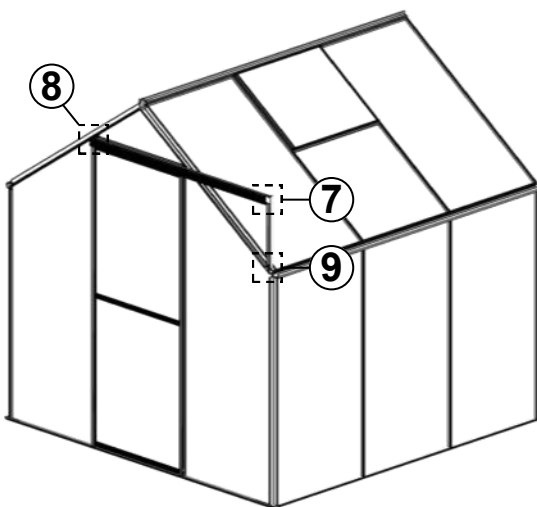
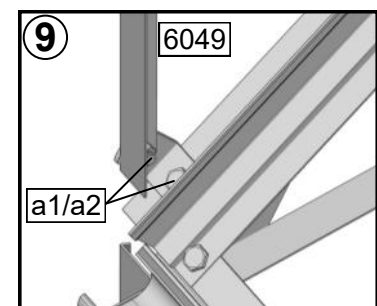
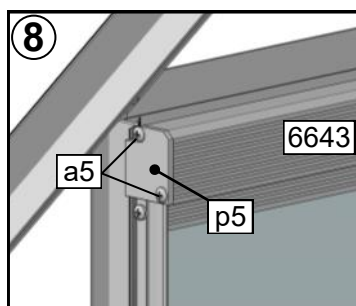
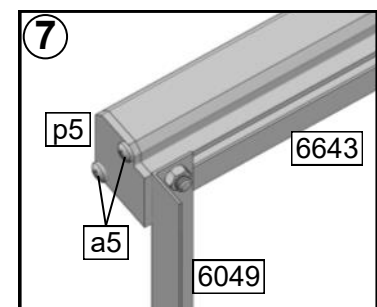
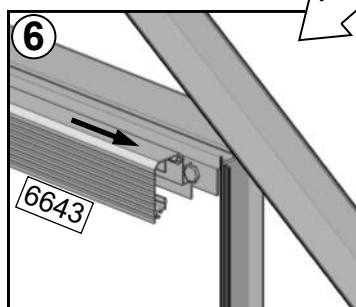
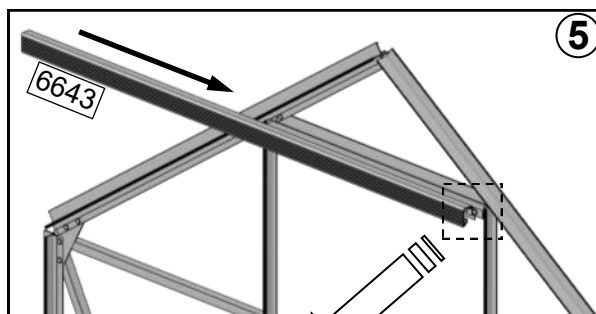
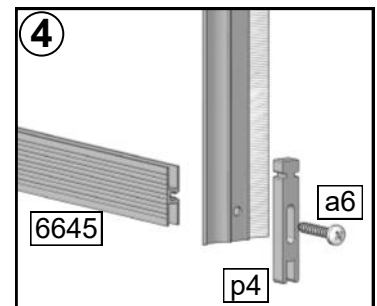
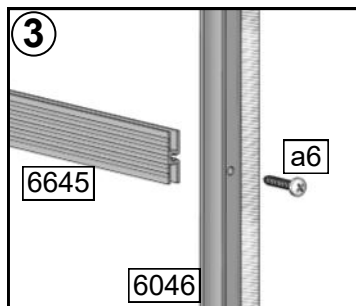
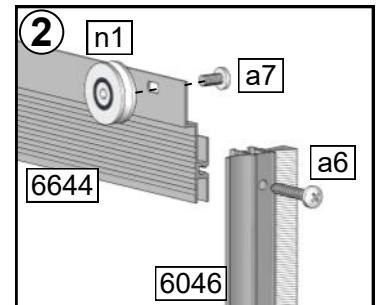
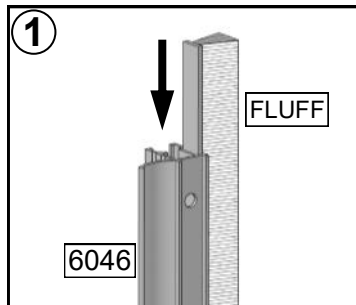
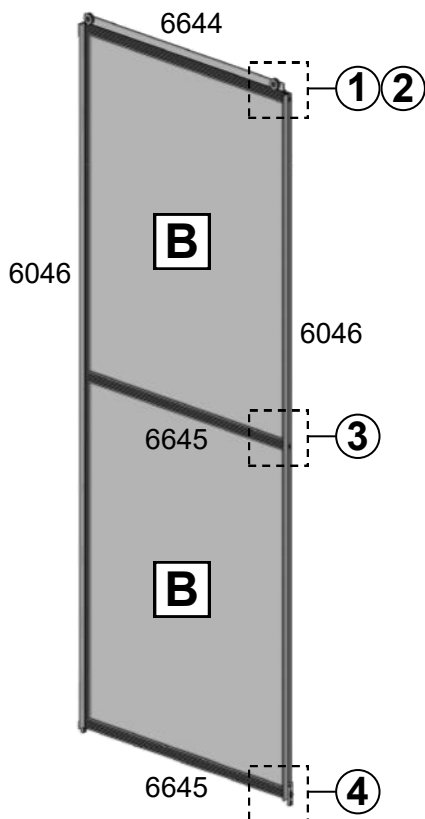


Udluftning/Vindue



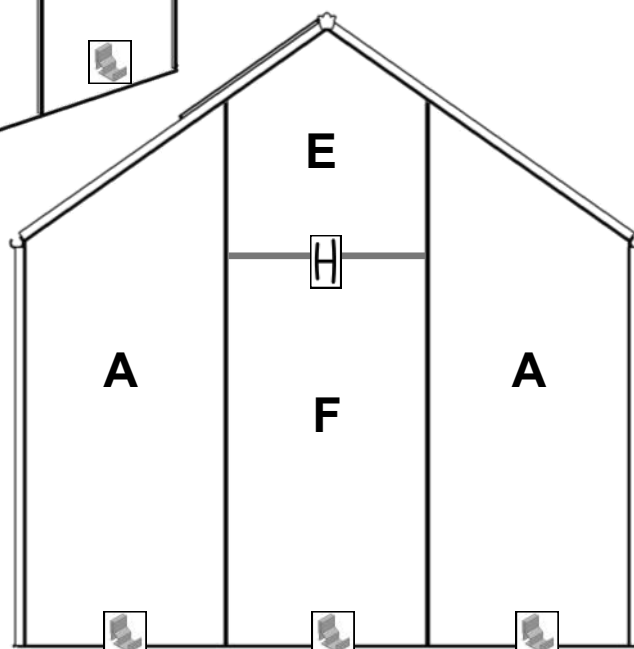
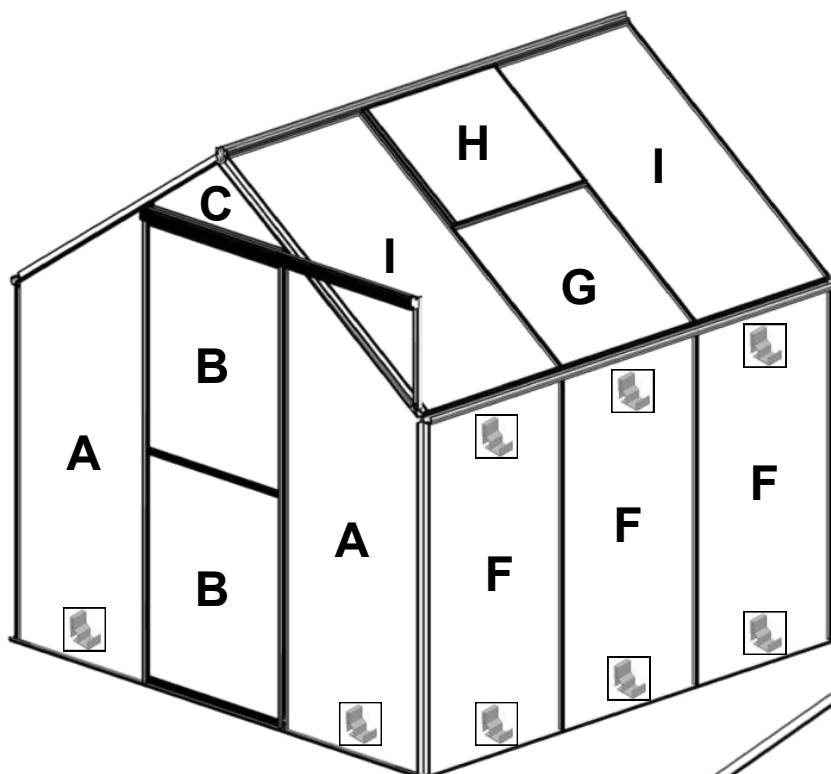
Dør


#	6643	6644	6645	6046	6049	p4	p5	m10	a1	a2	a5	a6	a7	n1	FLUFF
mm	1225	602	602	1584	378	-	-	-	M6x10	M6	Φ3.5x19	Φ3.5x25	M4x8	-	1584
Antal	1	1	2	2	1	2	2	1	5	5	4	6	2	2	2



POLYCARBONAT Fastgørelsesmetode 1

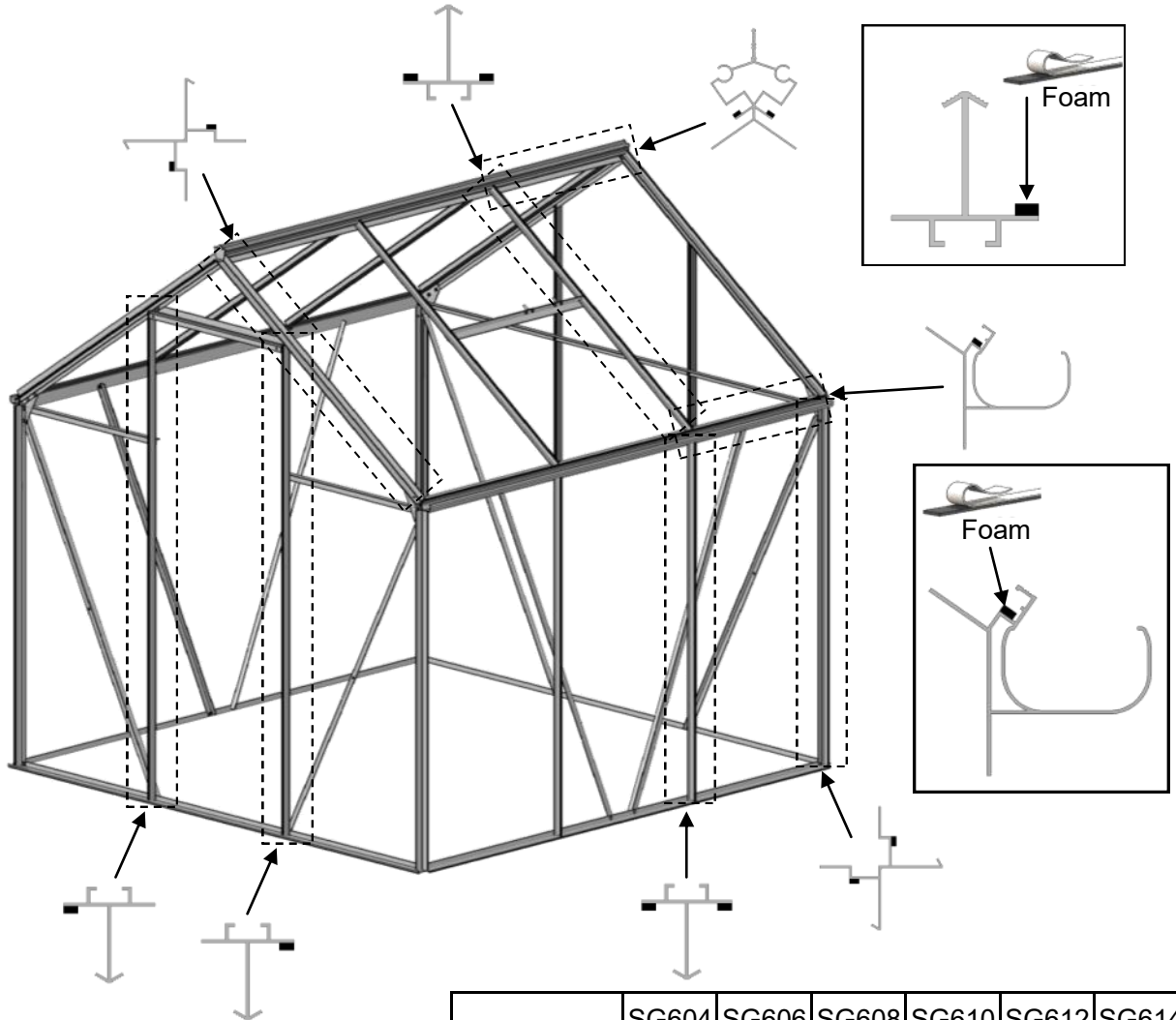
— Brug fjederklips, anti-støvtape og skum til at fikse paneler



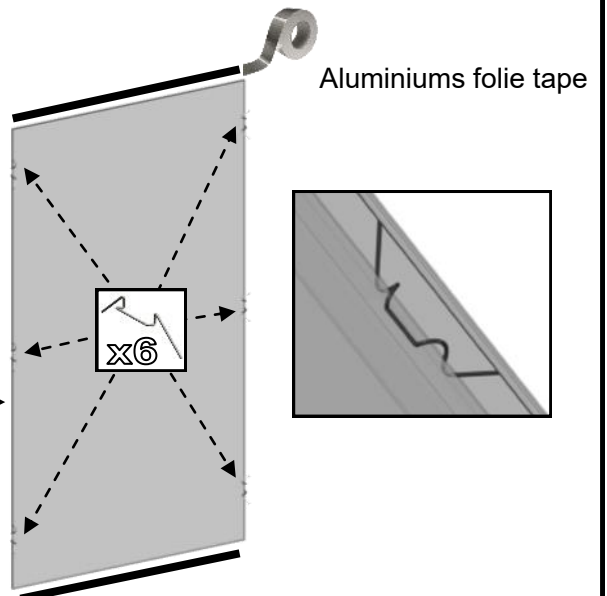
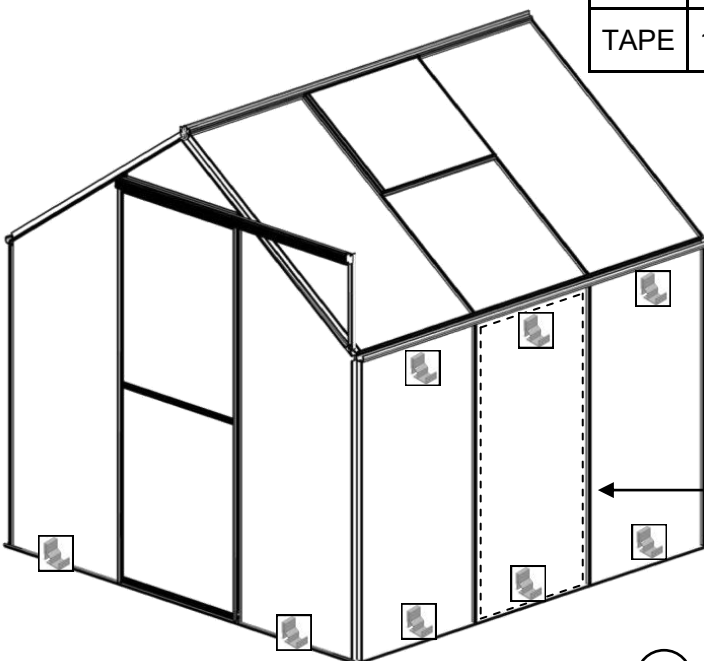
#	Størrelse	SG604	SG606	SG608	SG610	SG612	SG614
A	605x1219/1642	4	4	4	4	4	4
B	615x773	2	2	2	2	2	2
C	605x18/230/18	1	1	1	1	1	1
E	605x449/661/449	1	1	1	1	1	1
F	605x1196	5	7	9	11	13	15
G	605x599	1	1	1	2	2	3
H	594x507	1	1	1	2	2	3
I	605x1118	3	5	7	8	10	11
	12mm	13	17	21	25	29	33
H	605	1	1	1	1	1	1

POLYCARBONAT Fastgørelsesmetode 1

— Brug fjederklips, anti-støvtape og skum til at fikse paneler

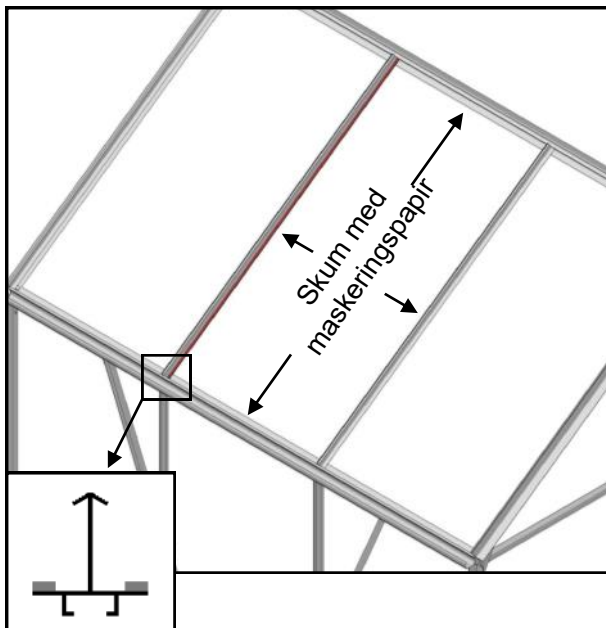


		SG604	SG606	SG608	SG610	SG612	SG614
		98	122	146	168	192	214
SKUM	10M	5 ruller	6 ruller	7 ruller	8 ruller	9 ruller	11 ruller
TAPE	15M	2 ruller	2 ruller	2 ruller	3 ruller	3 ruller	3 ruller

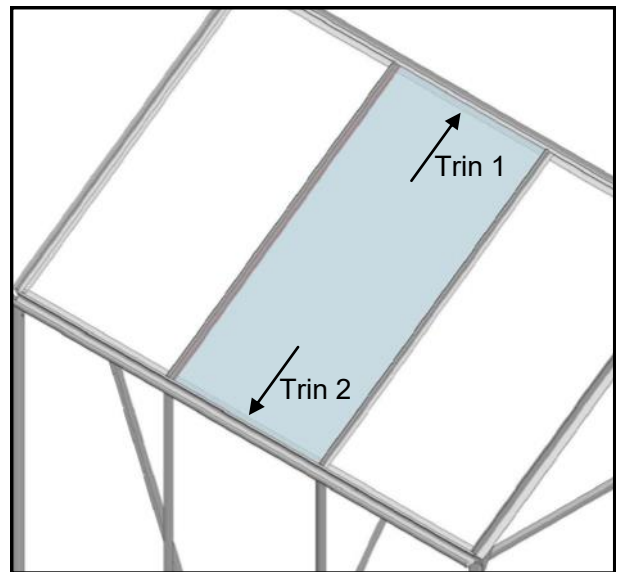


POLYCARBONAT Fastgørelsesmetode 1

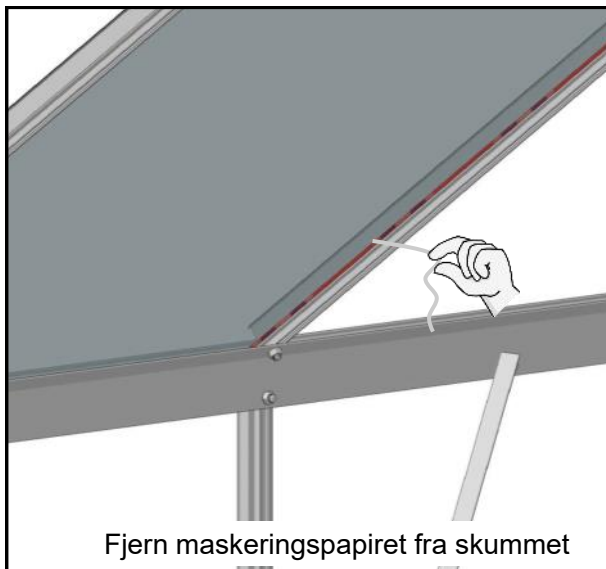
— Brug fjederklips, anti-støvtape og skum til at fikse paneler



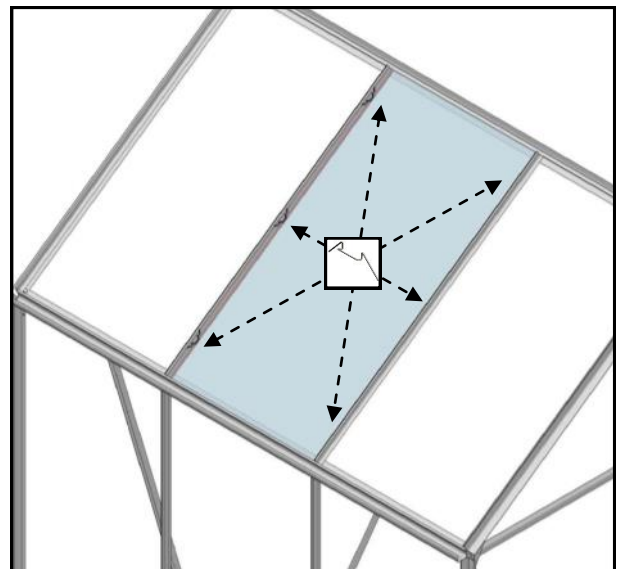
Læg først skum sammen med maskeringspapiret på glasset, rygkanal og tagrende. Fjern ikke maskeringspapiret fra skummet før at polycarbonatpanelet er på plads.



Trin 1, indsæt den øverste ende af panelet i kantkanalen.
Trin 2, vend den nederste ende af panelet tilbage i tagrenden.

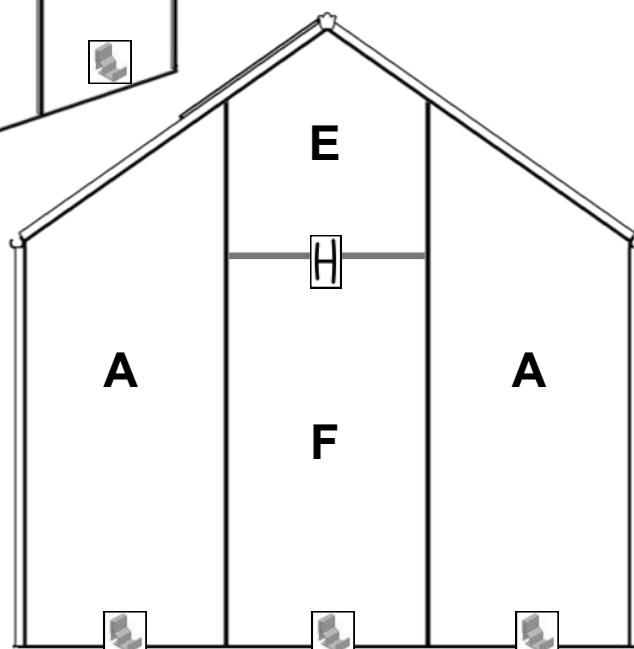
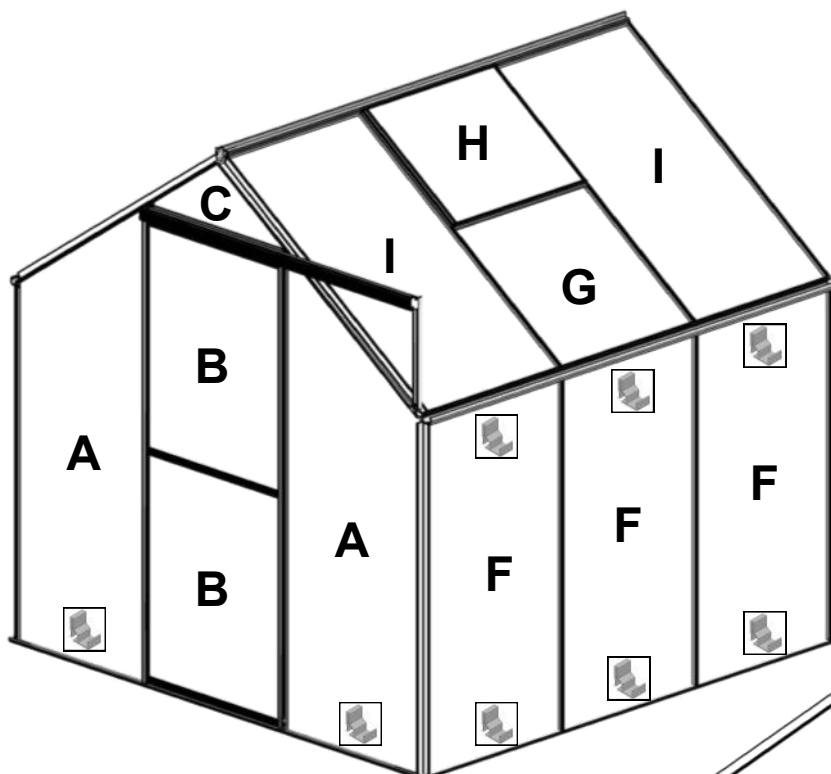


Efter at polycarbonatpanelet er på plads, fjern venligst maskeringspapiret på skummet inde i drivhuset. Derefter vil det dobbeltsidetlim klæbe glæsbjælken og polycarbonatpanelet sammen.



POLYCARBONATE Fastgørelsesmetode 2

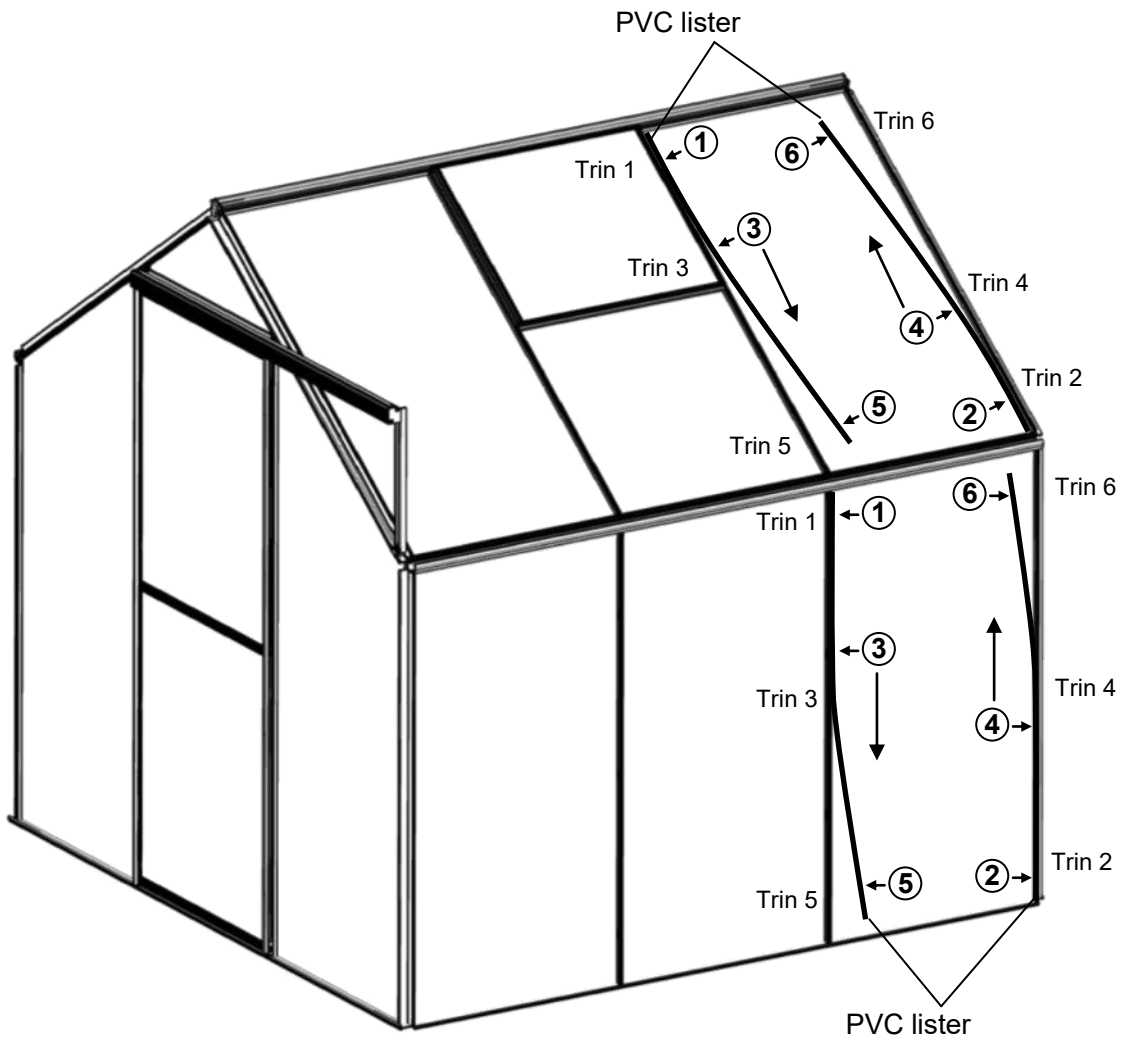
— Brug PVC Bar Capping og anti- støvtape for at fikse paneler



#	Størrelse	SG604	SG606	SG608	SG610	SG612	SG614
A	600x1216/1636	4	4	4	4	4	4
B	615x773	2	2	2	2	2	2
C	600x15/225/15	1	1	1	1	1	1
E	600x449/659/449	1	1	1	1	1	1
F	600x1193	5	7	9	11	13	15
G	600x596	1	1	1	2	2	3
H	594x507	1	1	1	2	2	3
I	600x1116	3	5	7	8	10	11
	12mm	13	17	21	25	29	33
H	600	1	1	1	1	1	1

POLYCARBONATE SHEET FIXING METHOD 2

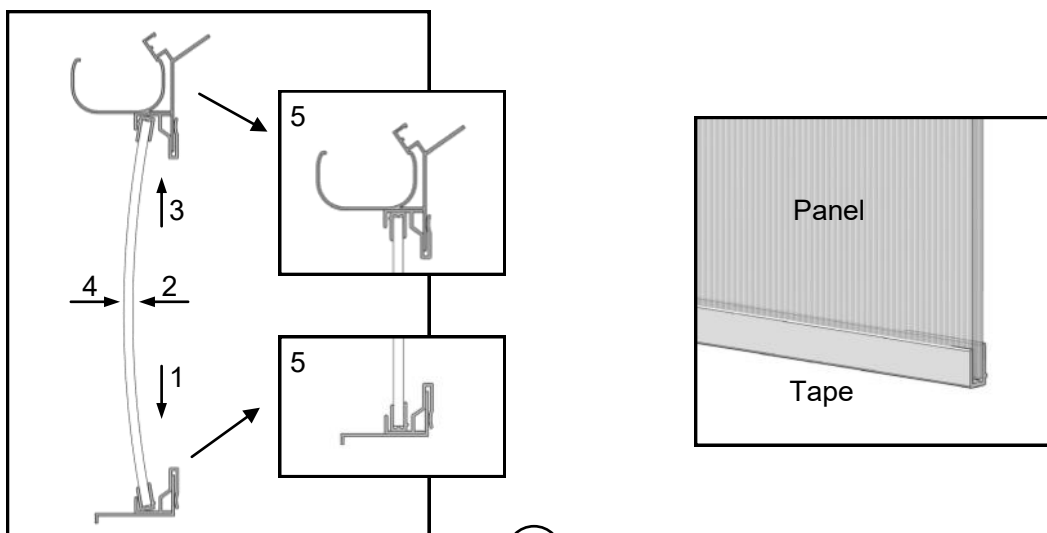
— Brug PVC lister & tape til at fikse paneler



Note:

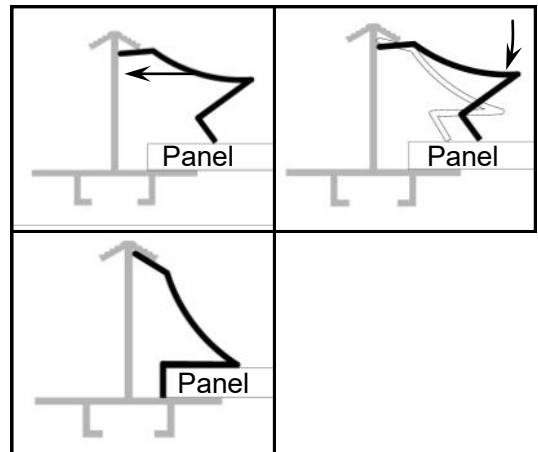
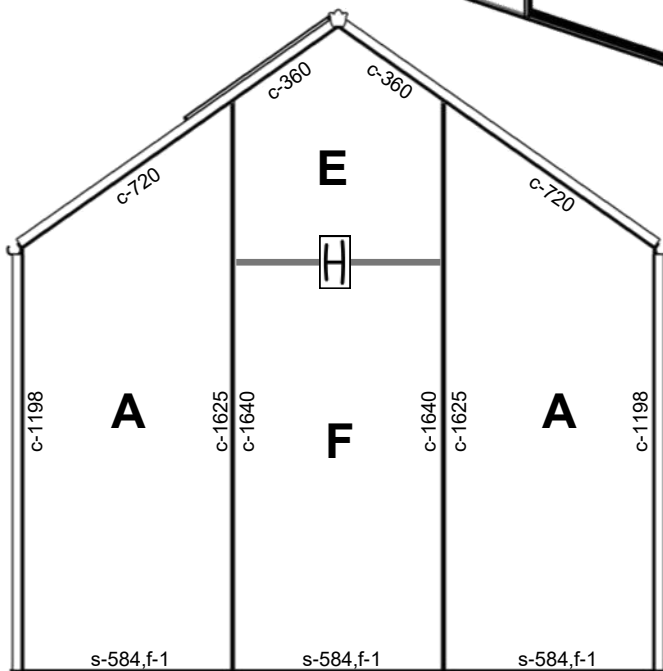
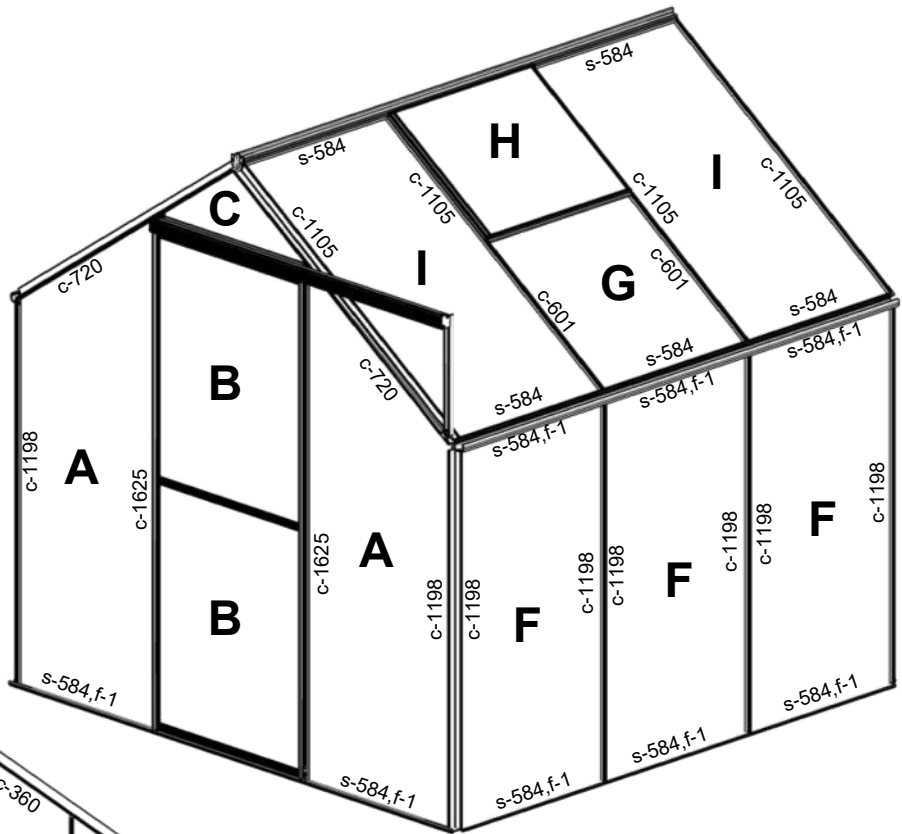
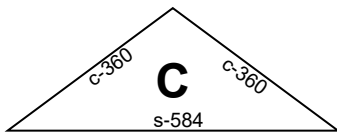
PVC lister skal skubbes sammen fra top til bund i en diagonal retning.

Hvis du skubber listerne på plads fra side til side, vil pladsen være for snæver.



POLYCARBONATE SHEET FIXING METHOD 2

— Brug PVC lister & tape til at fikse paneler

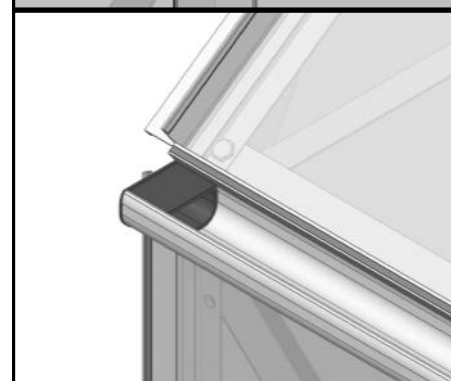
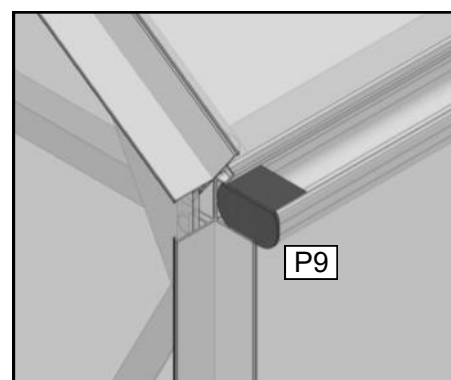
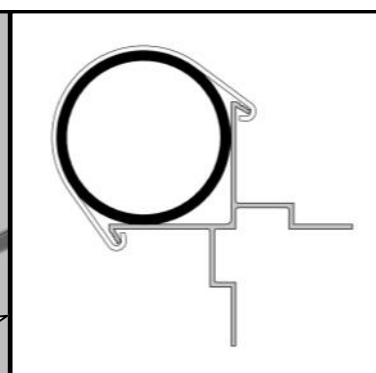
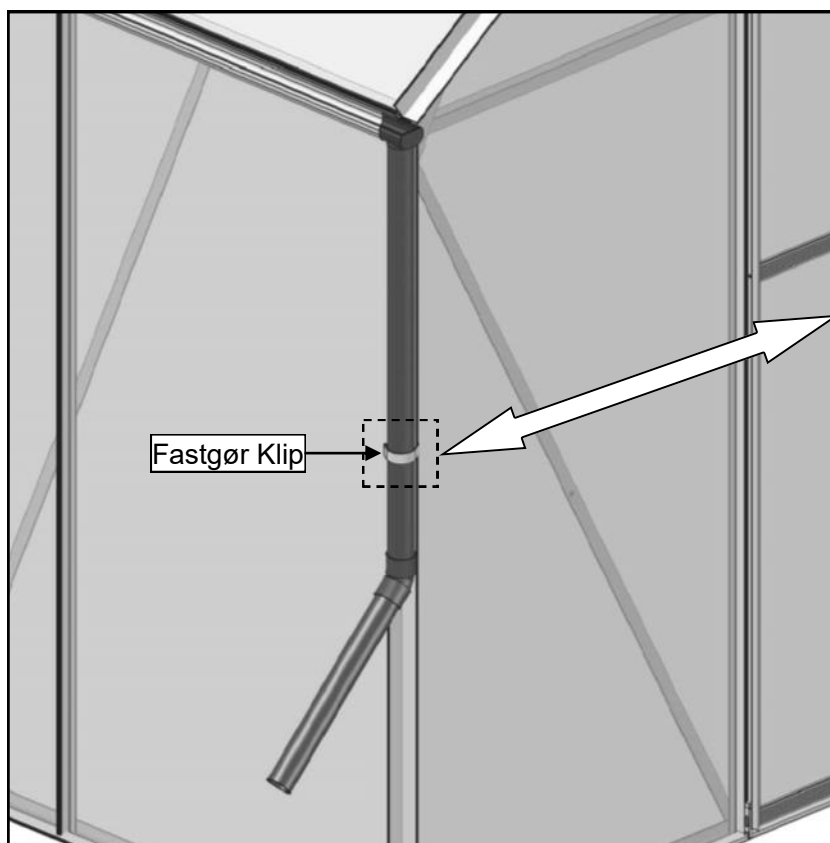
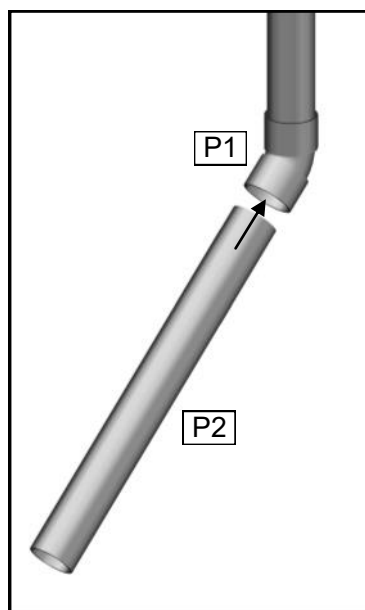
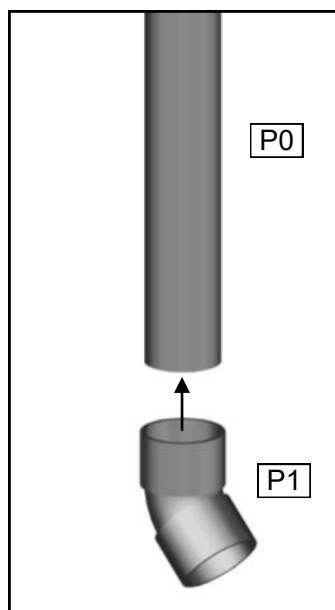
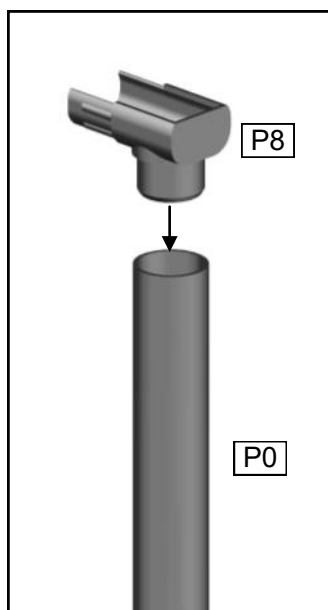





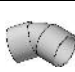


		DWG	Længde	SG604	SG606	SG608	SG610	SG612	SG614			DWG	Længde	SG604	SG606	SG608	SG610	SG612	SG614			
Front Gavl	c		1198	2	2	2	2	2	2	Bag Gavl	c		1198	2	2	2	2	2	2	2		
			1625	2	2	2	2	2	2				2	2	2	2	2	2	2	2		
			360	2	2	2	2	2	2				2	360	2	2	2	2	2	2	2	2
			720	2	2	2	2	2	2				2	720	2	2	2	2	2	2	2	2
	s		584	2	2	2	2	2	2		s		584	3	3	3	3	3	3	3	3	
f		12	2	2	2	2	2	2	f		12	3	3	3	3	3	3	3	3			
Tag	c		1105	6	10	14	16	20	22	Side Væg	c		1198	8	12	16	20	24	28			
			601	2	2	2	4	4	6				s		584	8	12	16	20	24	28	
										f		12	8	12	16	20	24	28				

Andre muligheder ———

Nedløbsrør

Nedløbsrør er et ekstraudstyr som man tilkøbes til drivhuset.



						
#	P8	P9	M0	P1	P0	P2
mm					600	200
Antal	2	2	2	2	2	2