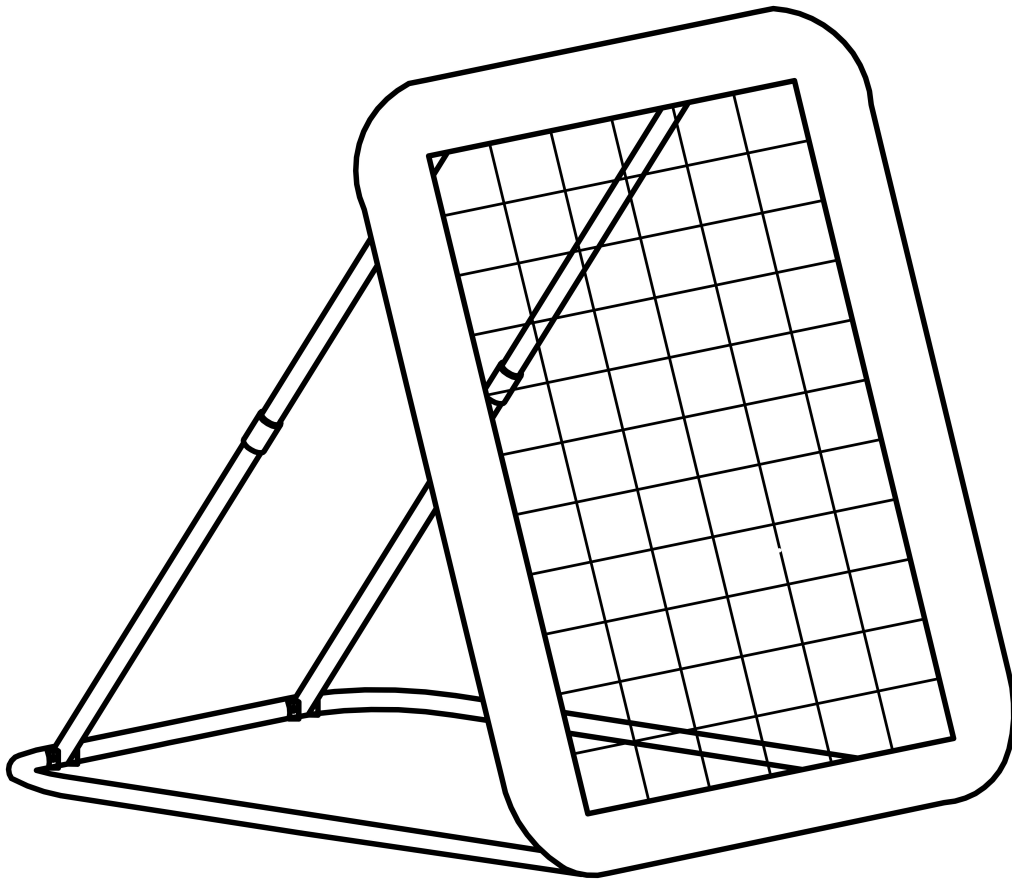


# bestplay

Bestplay rebounder 170x170 cm



**WARNING**  
**CHOKING HAZARD**  
small parts

**Adult assembly required**  
retain for future reference



**0-3**

## Sikkerhedsadvarsel

Læs alle instrukser og færdiggør samlingen før brug. Det kan være en fordel at være to til at samle rebounderen.

Hvis den er samlet og bruges korrekt, kan den bruges til mange timers sjov og træning.

Tjek rebounderen før hvert brug. Hvis dele er slidte, i stykker eller manglende så udskift disse. Spænd dele der måtte være løse.

For at undgå at små børn risikerer at blive viklet ind i nettet, bør de holdes væk fra nettet. Hav altid opsyn af en voksen hvis børn bruger målet.

Lad aldrig et barn klatre på målet, da dette kan få det til at vælte og kan forårsage alvorlige skader på barnet.

Da metalrammen er elektrisk ledende, må elektriske dele aldrig komme i kontakt med rebounderen. Dette inkluderer bl.a. lamper, forlængerledninger og andet elektrisk udstyr.

## Samlingsadvarsel

Saml aldrig rebounderen i voldsomt regnvejr, blæst, storm eller lignende forhold.

Når rebounderen skal flyttes, bør mindst to personer med lige vægtfordeling løfte det.

Placér rebounderen på en plan overflade ved ethvert brug.

Frigør pladsen omkring rebounderen, så der ikke hænger ledninger, grene eller andre forhindringer i nærheden.

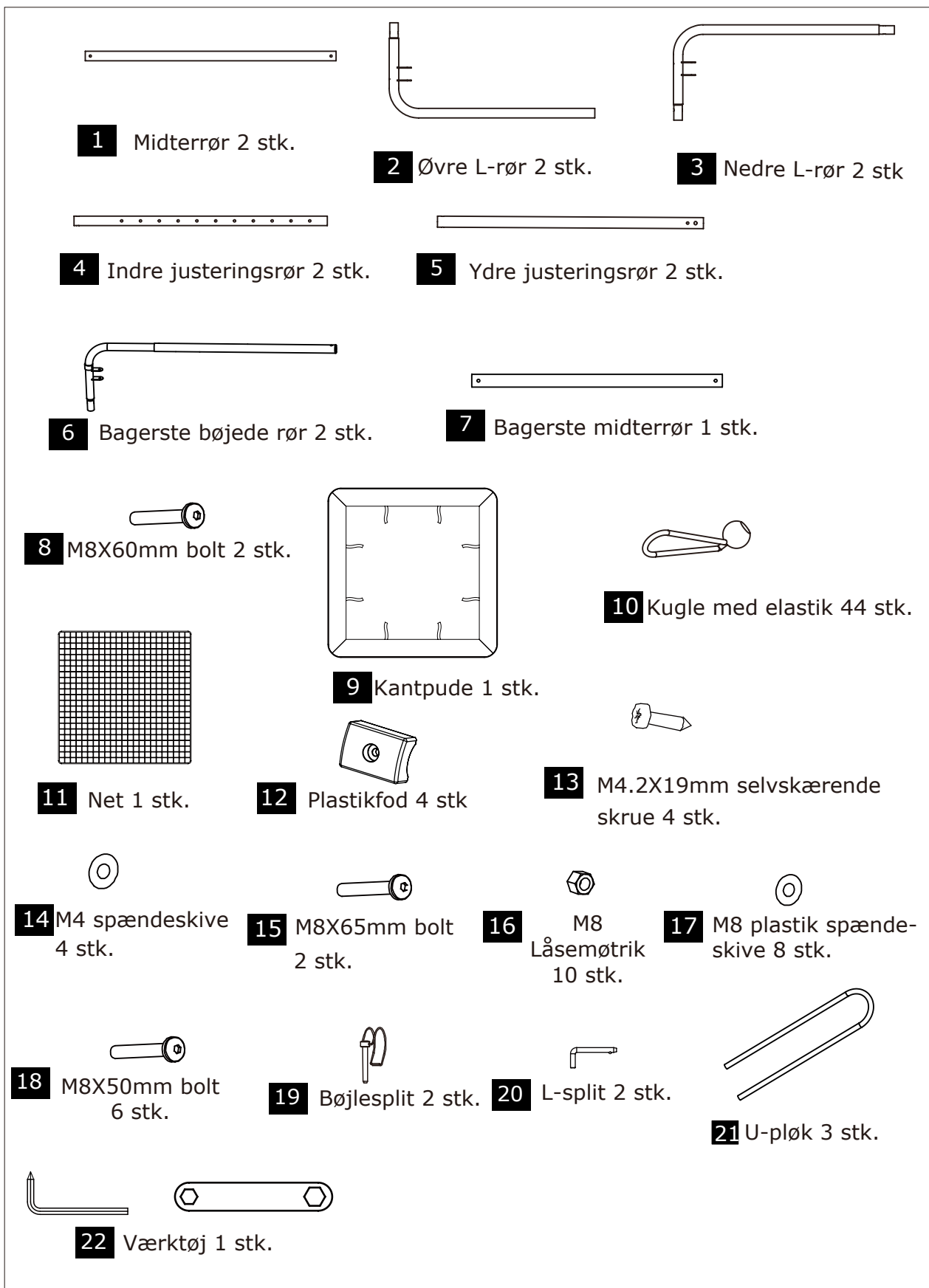
## Vedligeholdelse

Tjek rebounderen før ethvert brug.

Følgende forhold kan potentielt udgøre fare:

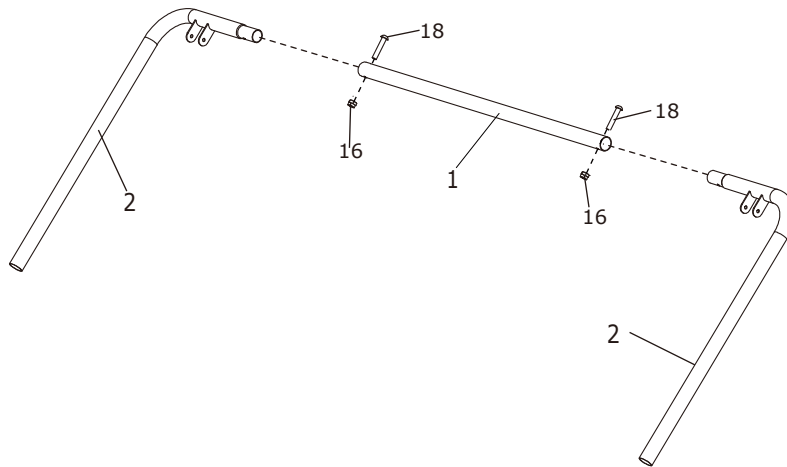
1. Manglende, forkert eller usikker samling af metalrammen.
2. Hvis nettet er hullet, flosset eller ødelagt.
3. Bøjet eller brækket metalramme.
4. Udstikkende skarpe dele.
5. Løse eller manglende dele af målet.

## Monteringsdele



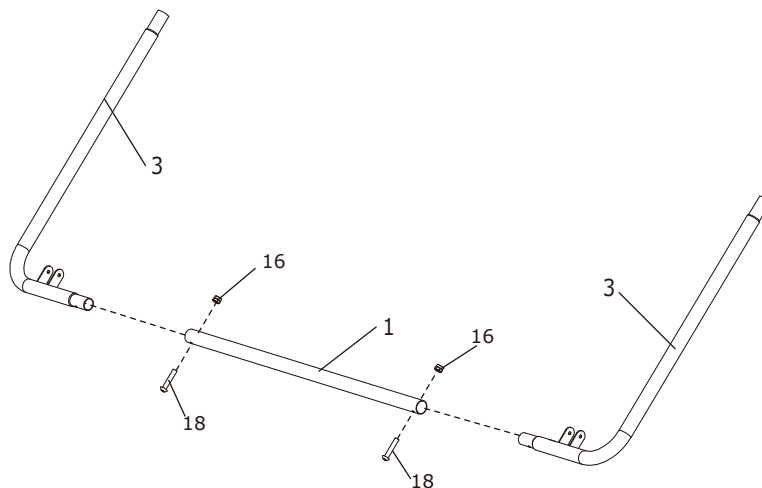
## Trin 1

Tag begge øvre L-rør (2) og sæt sammen med et midterrør (1). Spænd dem derefter sammen med to M8x50mm bolte (18) og to M8 møtrikker (16).



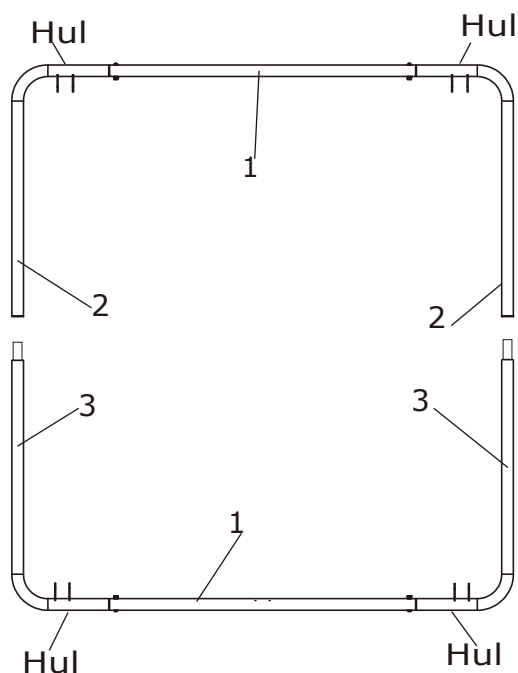
## Trin 2

Tag begge nedre L-rør (3) og sæt sammen med et midterrør (1). Spænd dem derefter sammen med to M8x50mm bolte (18) og to M8 møtrikker (16).



### Trin 3

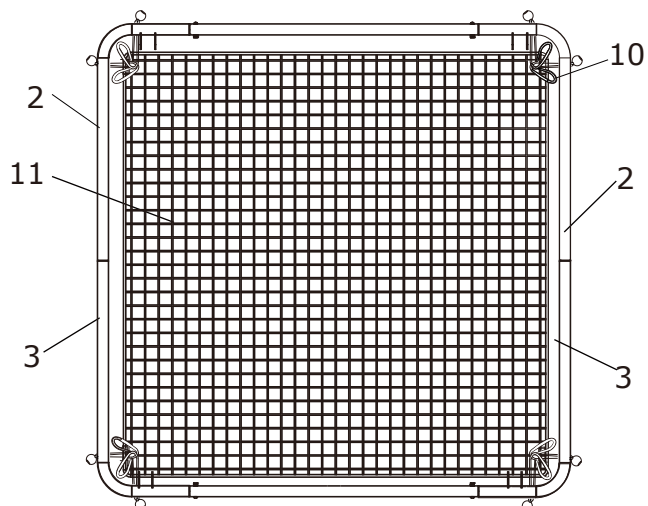
Sammensæt nu de to halve rammer, 2 og 3 for at danne en kvadratisk ramme. Sørg for at alle hullerne som vist på billedet, vender samme vej indad.



### Trin 4

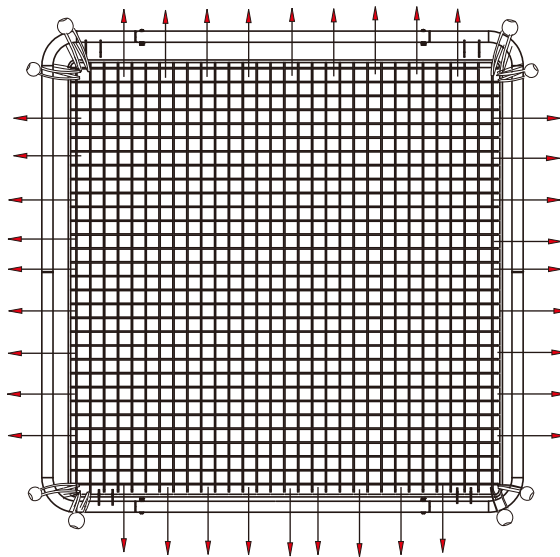
Brug to kugler med elastik (10) gennem hvert af de yderste masker (huller) i hvert af hjørnerne af nettet (11) og fastgør dem til rammen (2 og 3), som vist på tegningen.

Når 2 elastikker er fastgjort i hvert hjørne, gå derefter videre til næste trin.



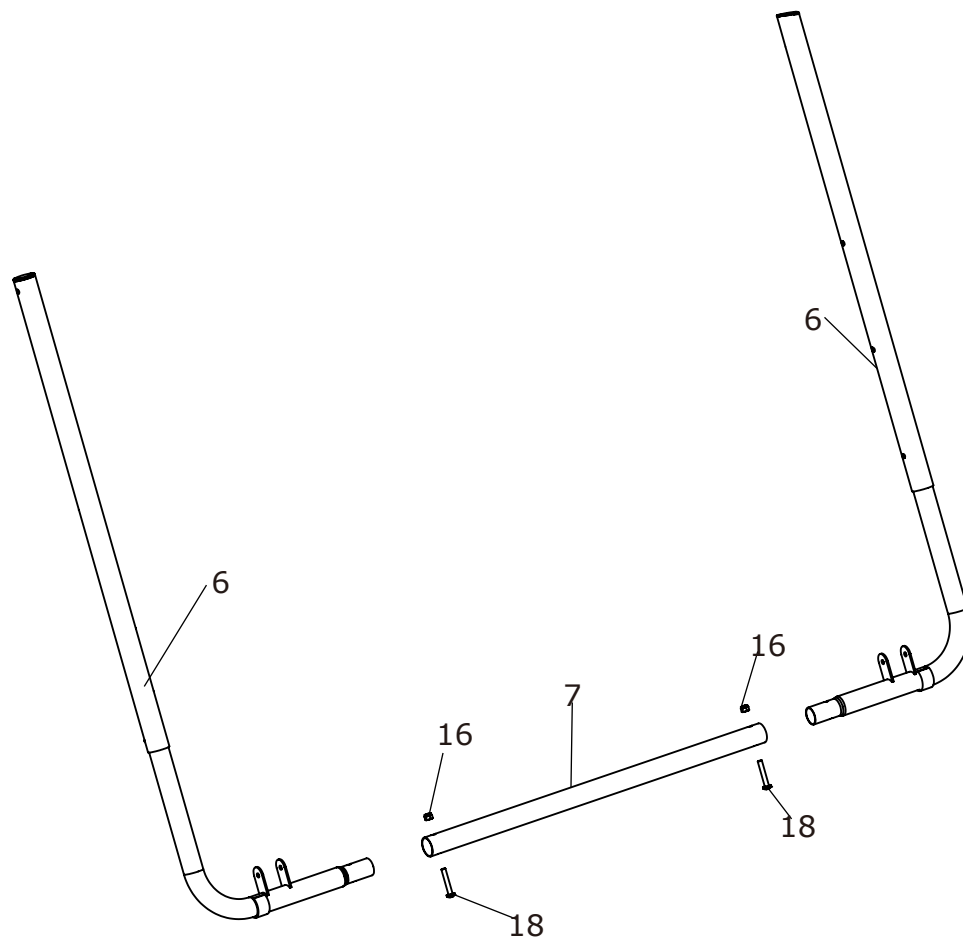
## Trin 5

Elastikkerne bør fastgøres skiftevis et stk. lodret og derefter et stk. vandret. Dette gentages indtil de resterende 36 elastikker (10) er fastgjort som vist med pile på tegningen.



## Trin 6

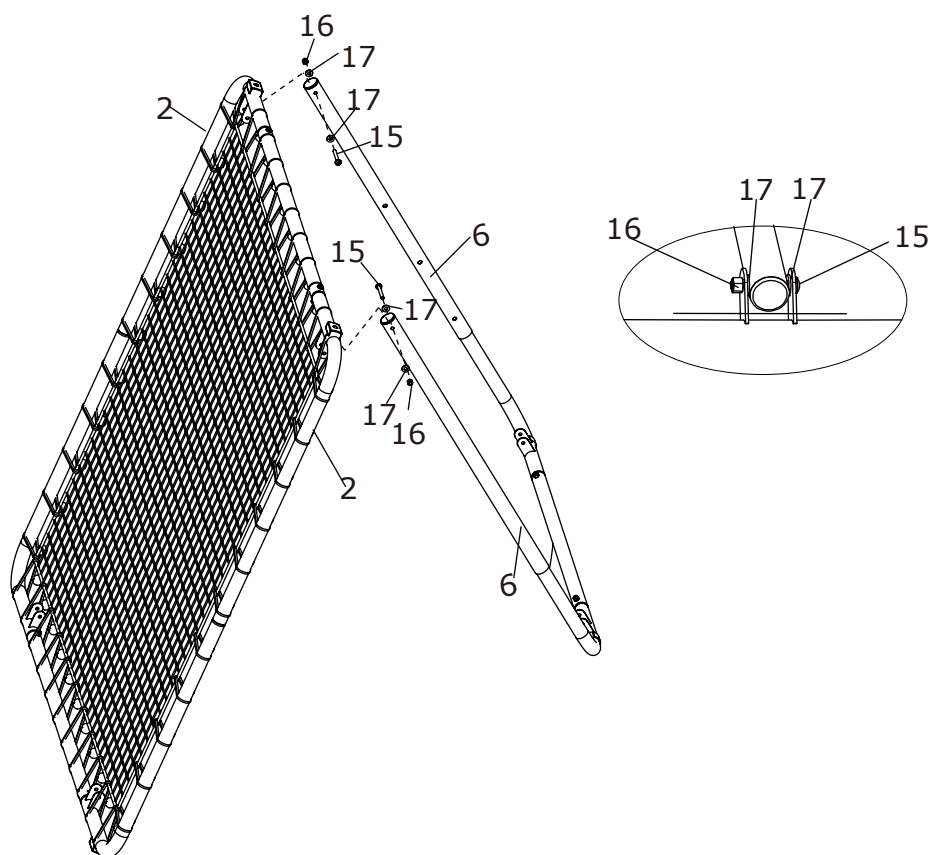
Læg rammen med kantpuden til side. Tag de bagerste bøjede rør (6) og sæt sammen med bagerste midterrør (7). Skru dem derefter sammen med to M8x50mm bolte (18) og to M8 møtrikker (16).



## Trin 7

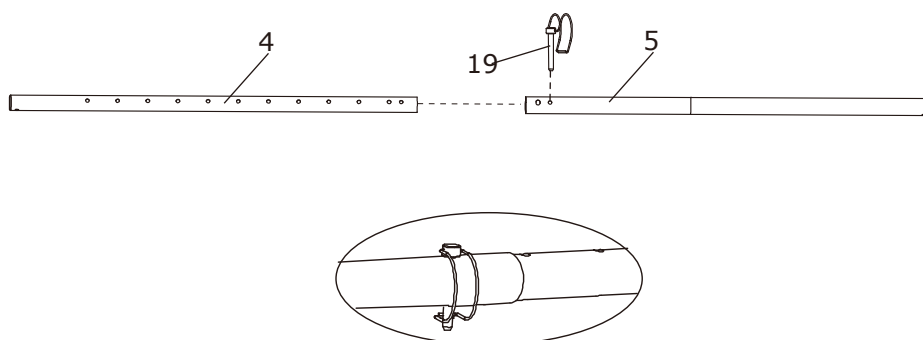
Fastgør nu de samlede rør fra trin 6 til toppen af rammen. Brug to M8x65mm bolt (15), fire plastik spændeskiver (17) og to M8 møtrikker (16). Der skal bruges to plastik spændeskiver (17) i hver side.

**Bemærk:** Hullerne i bagerste bøjede rør (6) skal vende ind mod midten.



## Trin 8

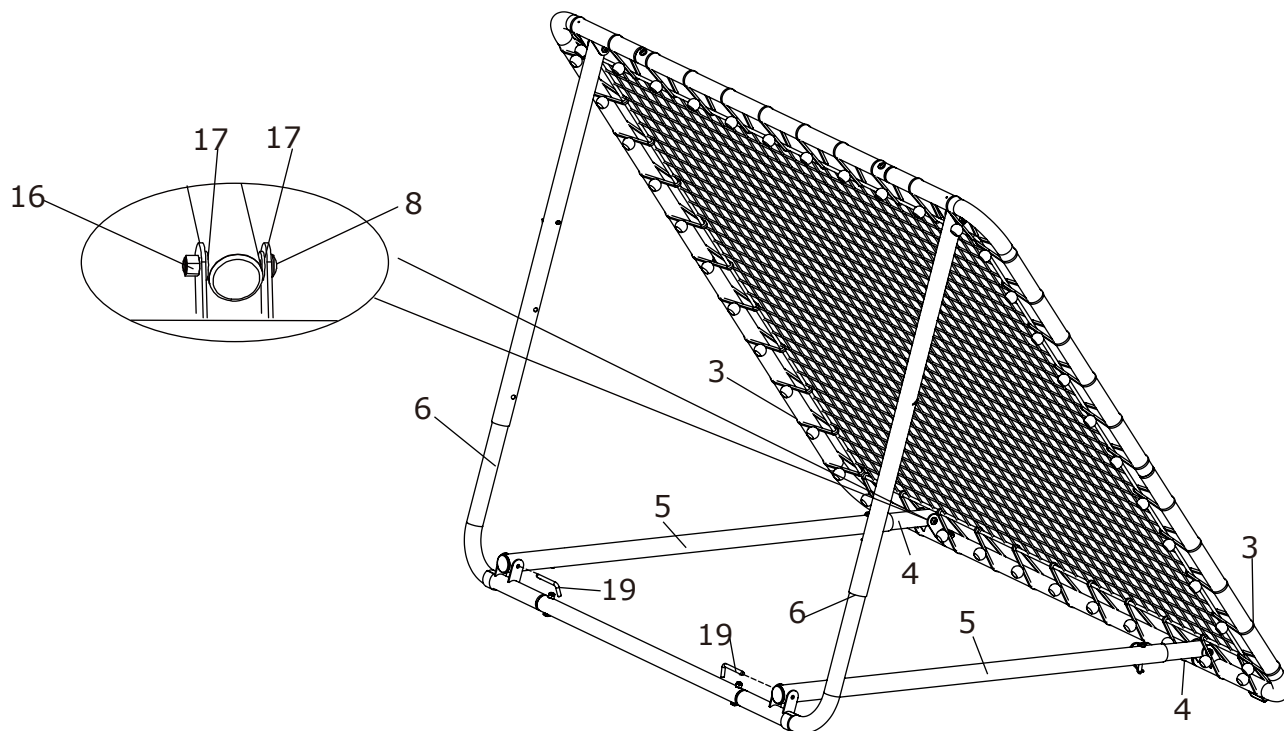
Tag det indre justeringsrør (4) og før ind i det ydre justeringsrør (5). Pres bøjlesplitten (19) igennem og lås den i ønsket position. Samme gentages med rørene i modsatte side.



## Trin 9

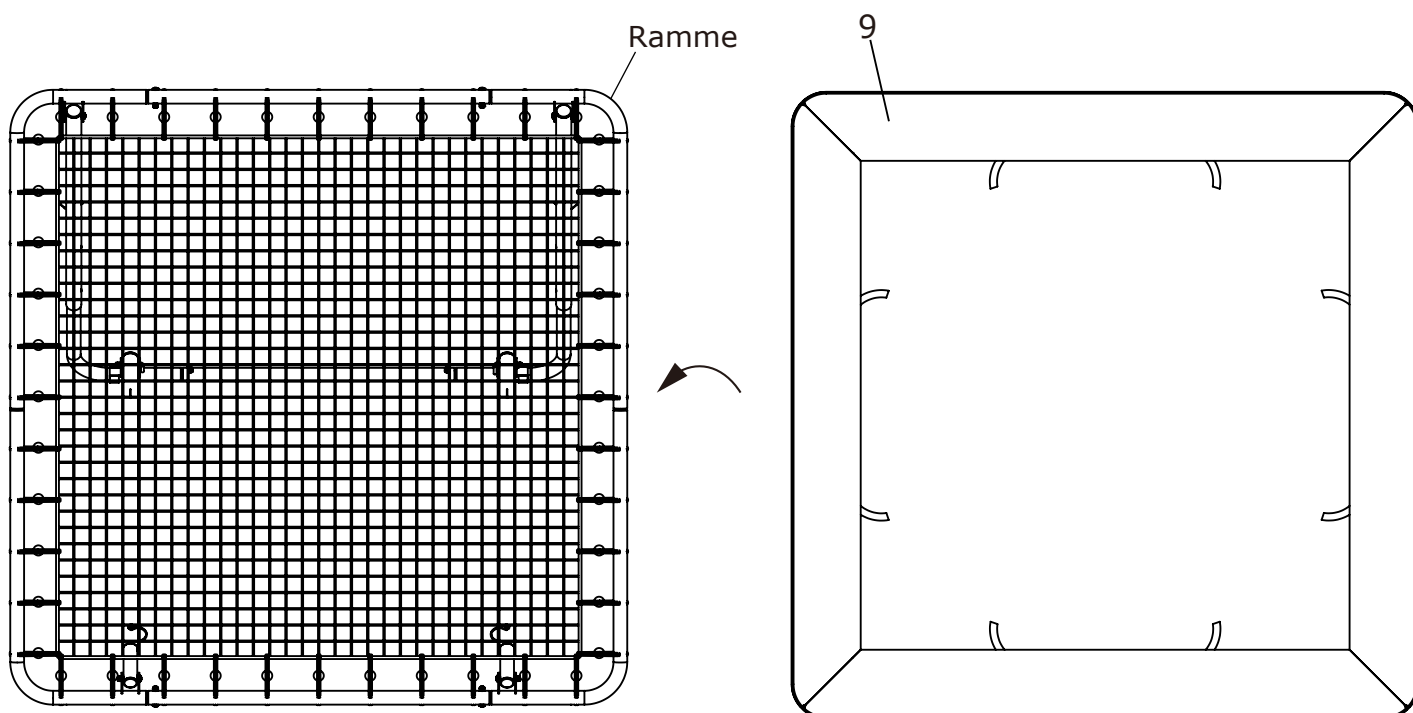
Fastgør det ydre justeringsrør (5) til det bagerste bøjede rør (6) ved at presse L-splitten (19) igennem ved beslaget. Fastgør det indre justeringsrør til rammen (3) med M8x60mm bolt (8) og to M8 plastik spændeskiver (17) og en M8 møtrik (16).

Gentag dette med det andet justeringsrør i modsatte side.



## Trin 10

Læg kantpuden (9) på rammen og fortsæt til trin 11.



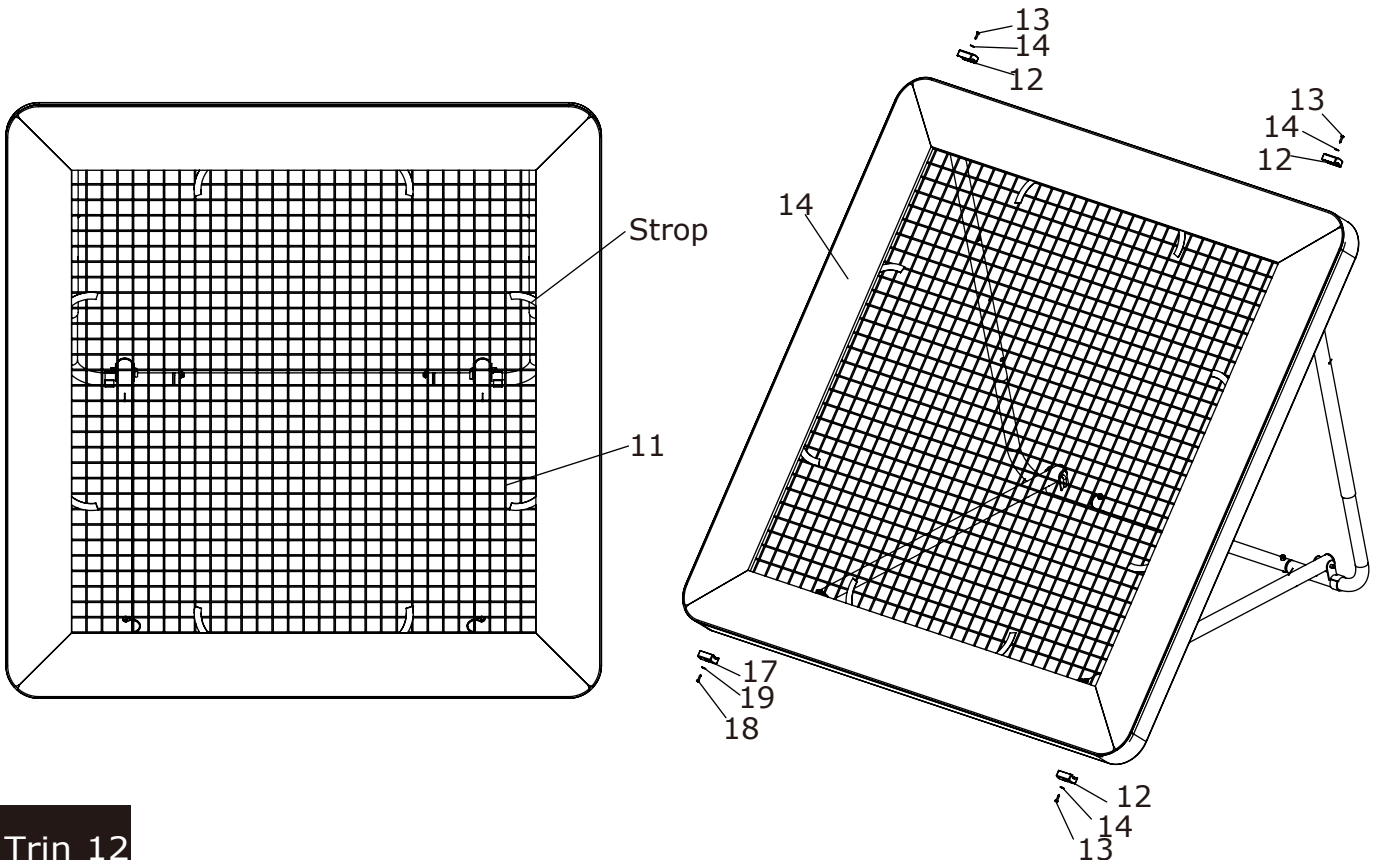


## Trin 11

Spænd nu stropperne fra kantpuden fast til nettet (11). Der er to stropper i hver side.

Skru plastikfødderne (12) fast på kantpuden med M4,2x19 mm selvskærende skrue (13) og M4 spændeskive (14). Der skal være to fødder i toppen og to i bunden.

**Bemærk!** De selvskærende skruer (13) skal skrues igennem kantpuden og fastgøres til hullet i røret.

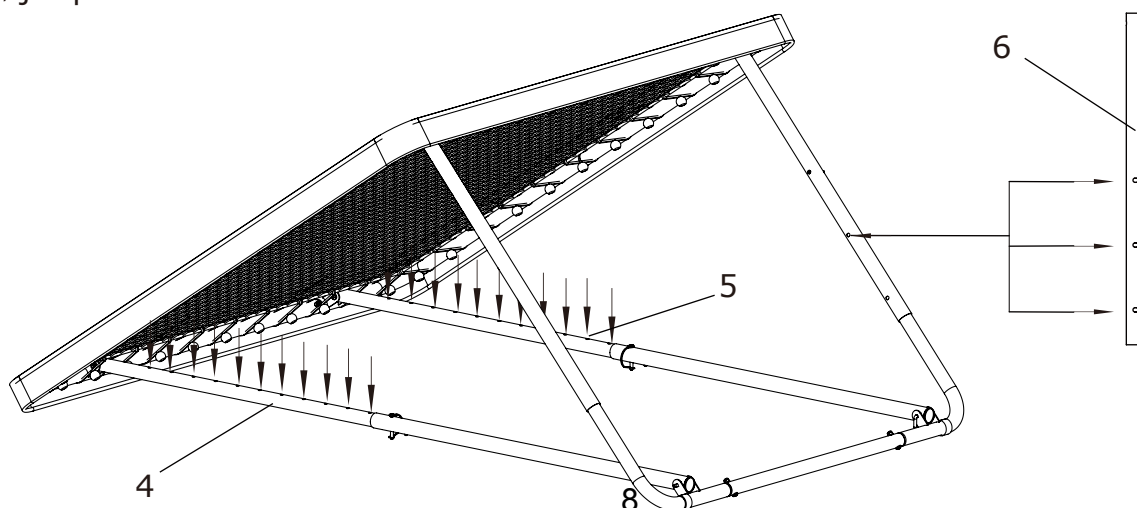


## Trin 12

Rebounderen er nu samlet og kan justeres i ønskede højde/vinkel.

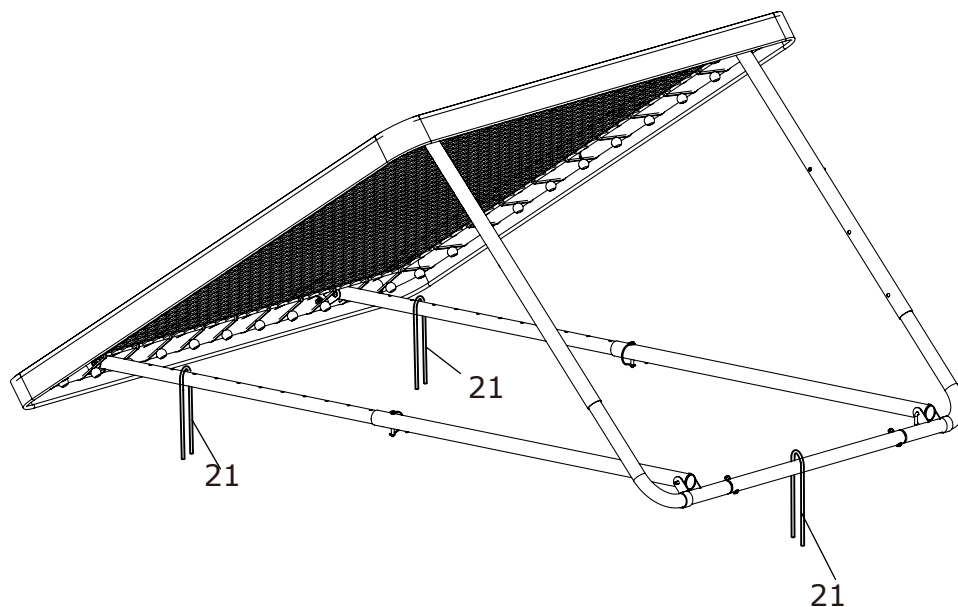
På bagerste bøjede rør (6) er tre justeringsmuligheder ved at trykke låsemekanismen(kugle) ind.

På justeringsrørene (4/5) er der ti justeringsmuligheder som låses i position med bøjlesplitterne.

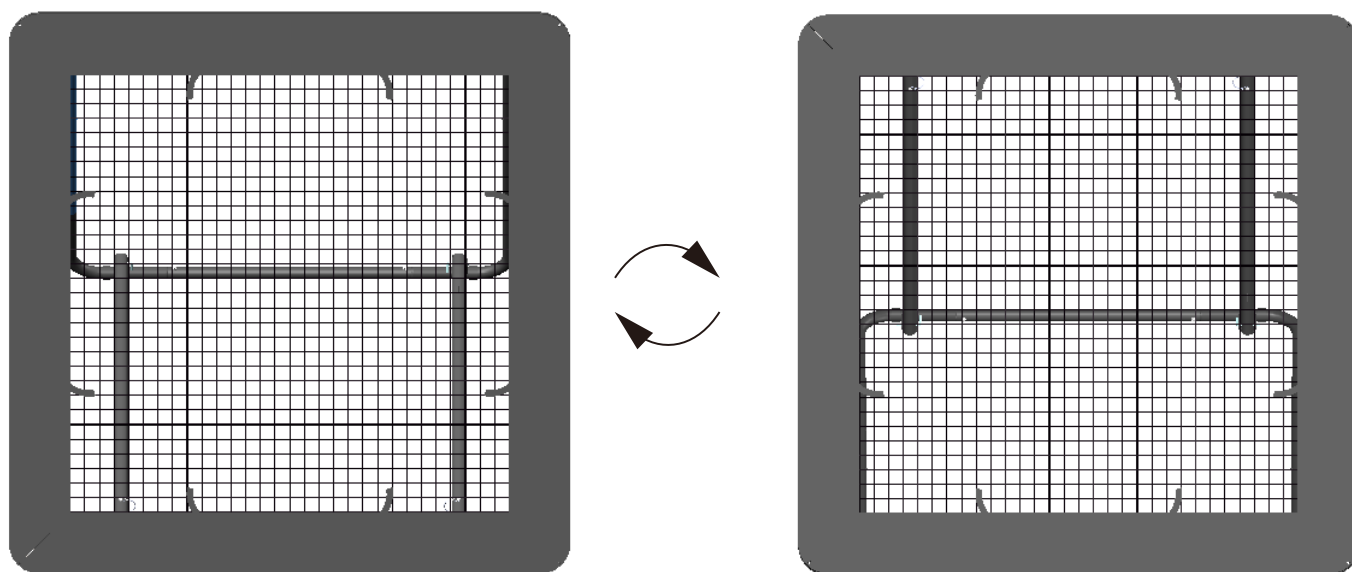


## Trin 13

Man kan med fordel sætte rebounderen fast til jorden ved brug af de medfølgende U-pløkker (21).



Rebounderen kan vendes efter ønske. På denne måde kan justeringsrørene vende lodret og justeres i højden med bøjlesplitten til at låse i ønsket højde.



## Safety warning

Read all instructions and complete assembling the product before use.

Never let children climb on the product as this can result in product tipping over causing serious injuries to the child.

Adult supervision is necessary at all times when the product used by children.

To reduce risk of entanglement in the net, keep small children away from net area at all times.

When properly assembled and used as intended, this product is designed to provide many hours of training and fun.

The metal frame of the product can conduct electricity. Lights, extension cords, and all such electrical equipment must never be allowed to come in contact with the product.

Inspect the product before every use. Make sure all parts are correctly and securely positioned and attached. Tighten any loose parts. Replace any torn, defective, or missing parts.

## Assembly warnings

It is recommended to be two persons or more to assemble the product.

Clearance from all nearby objects is essential.

Place the product away from walls, structures and fences. Maintain a clear space on all sides of the product. A minimum of 3 meters from the sides of the product is recommended.

Move all obstacles such as wires, tree limbs, and other possible obstacles.

Never set up the product in heavy rain, wind or stormy conditions.

When moving the assembled product, have minimum two people to lift the product off the ground with even weight distribution.

Place the product on an even surface before use.

Secure the product against unauthorized and unsupervised use.

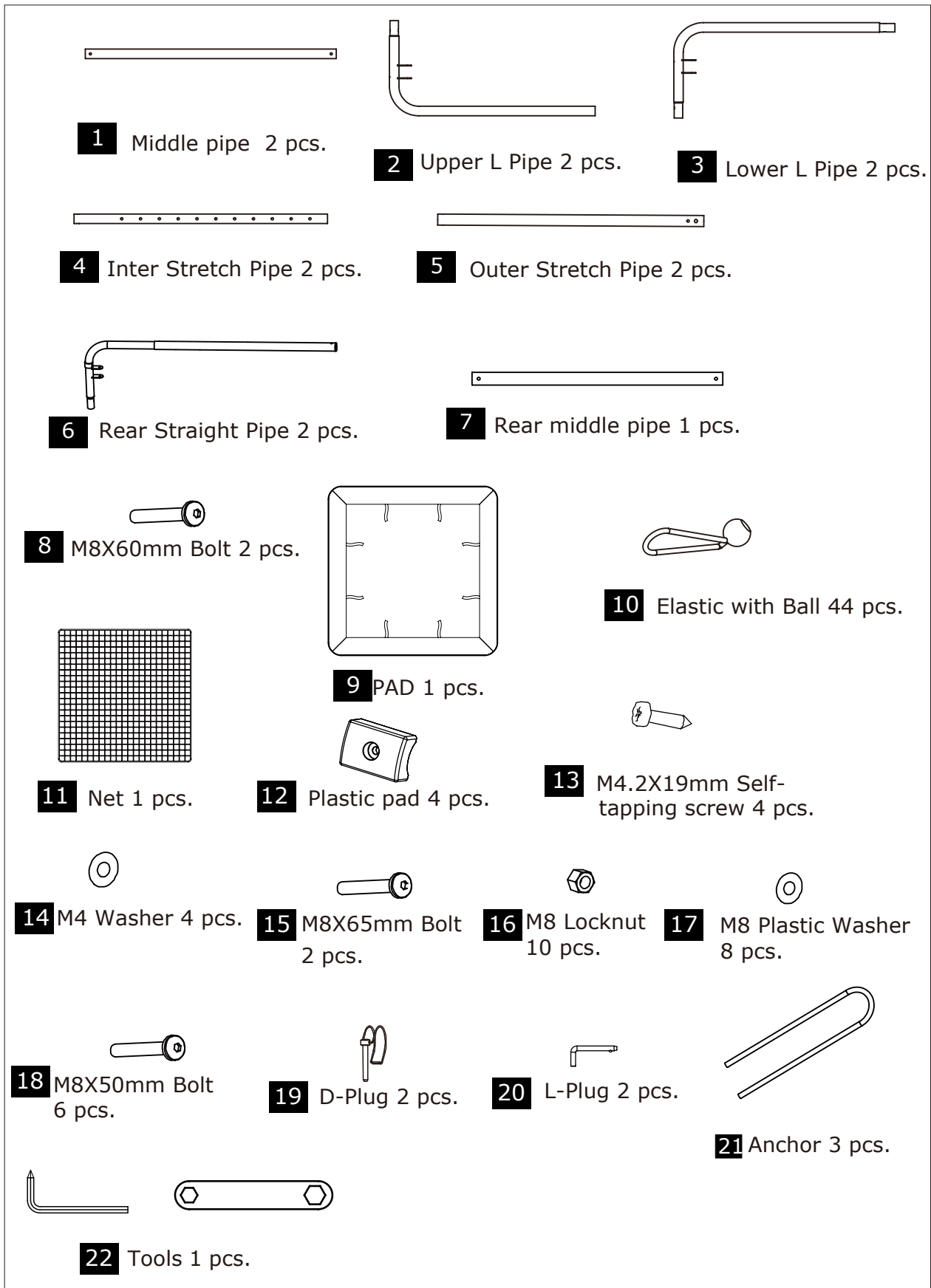
## Maintenance

Inspect the product before each use and replace any torn, defective, or missing parts.

The following conditions could present potential dangers:

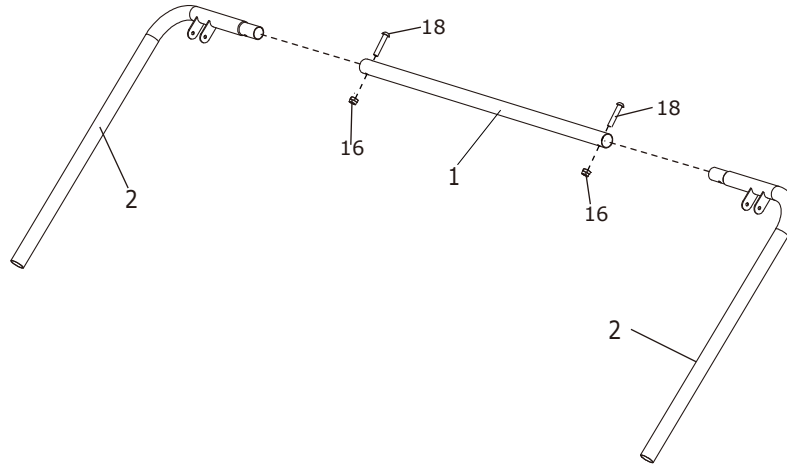
1. Missing, wrongly positioned, or insecurely attached frame or frame padding.
2. Punctures, frays, tears, or holes worn in the product mesh.
3. A bent or broken frame or support system.
4. Sharp points sticking out of the frame or suspension.
5. Loosened or missing hardware.

## Part List



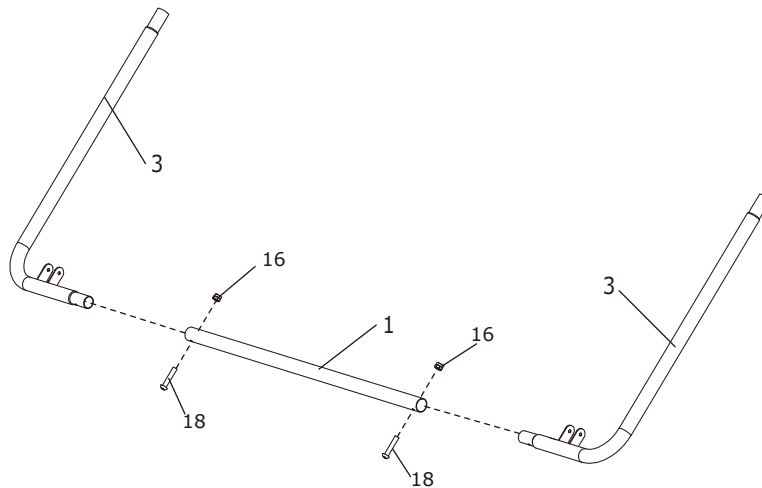
## Step 1

First find the Upper L pipe (2). Attach the Upper L Pipe (2) to the Middle pipe (1) with two M8X50mm Bolts (18) and two M8 Locknuts (16).



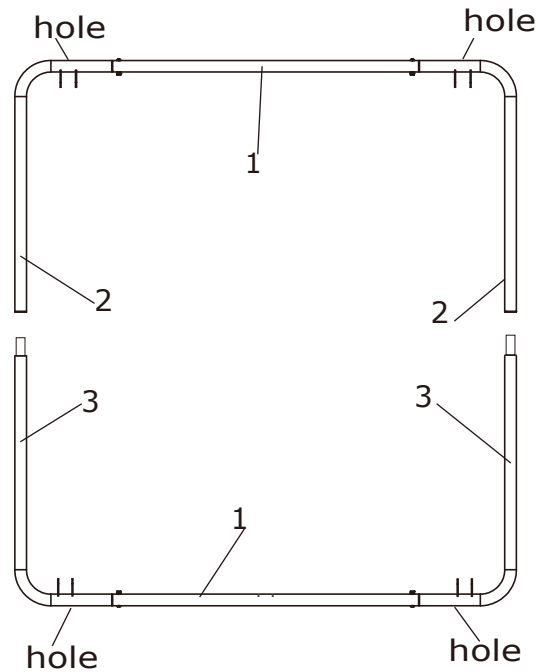
## Step 2

First find the Lower L Pipe (3). Attach the Left L Pipe (3) to the Middle pipe (1) with two M8X50mm Bolts (18) and two M8 Locknuts (16).



### Step 3

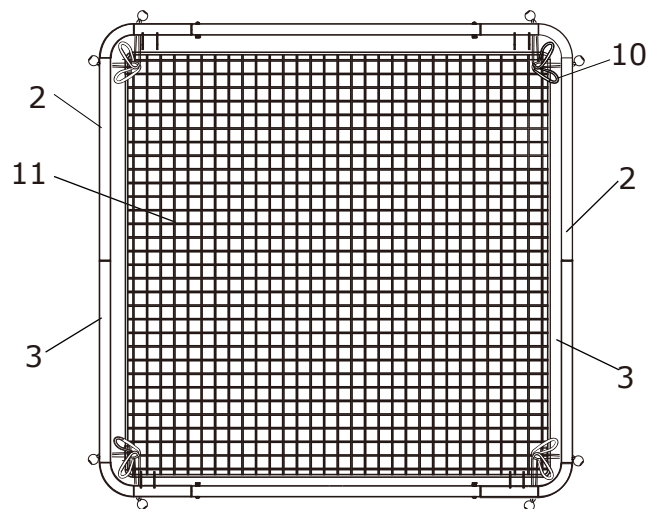
Slide the Upper L Pipe (2) into the Lower L Pipe (3) to assemble the frame. The position of the holes in the Upper L Pipe (2) and the position of the holes in the Lower L Pipe (3) is on the same side and towards the inside.



### Step 4

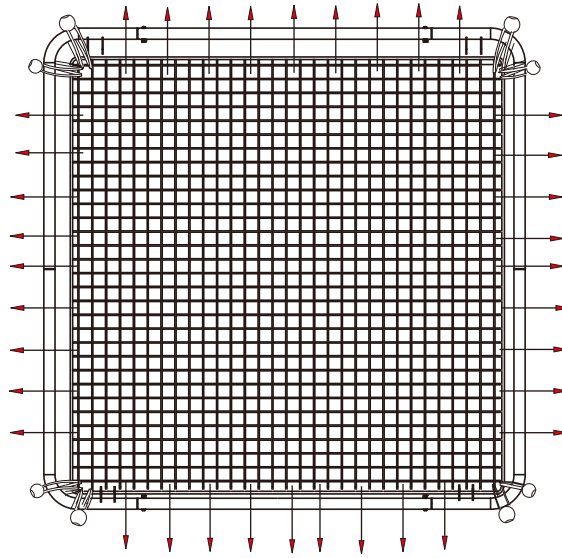
Use two elastics with ball (10) through the first mesh of the net (11) at each 4 corners of the frame as shown and put the elastics around the frame.

**Note:** First attach an elastic at the horizontal direction, then attach another elastic at the vertical direction.



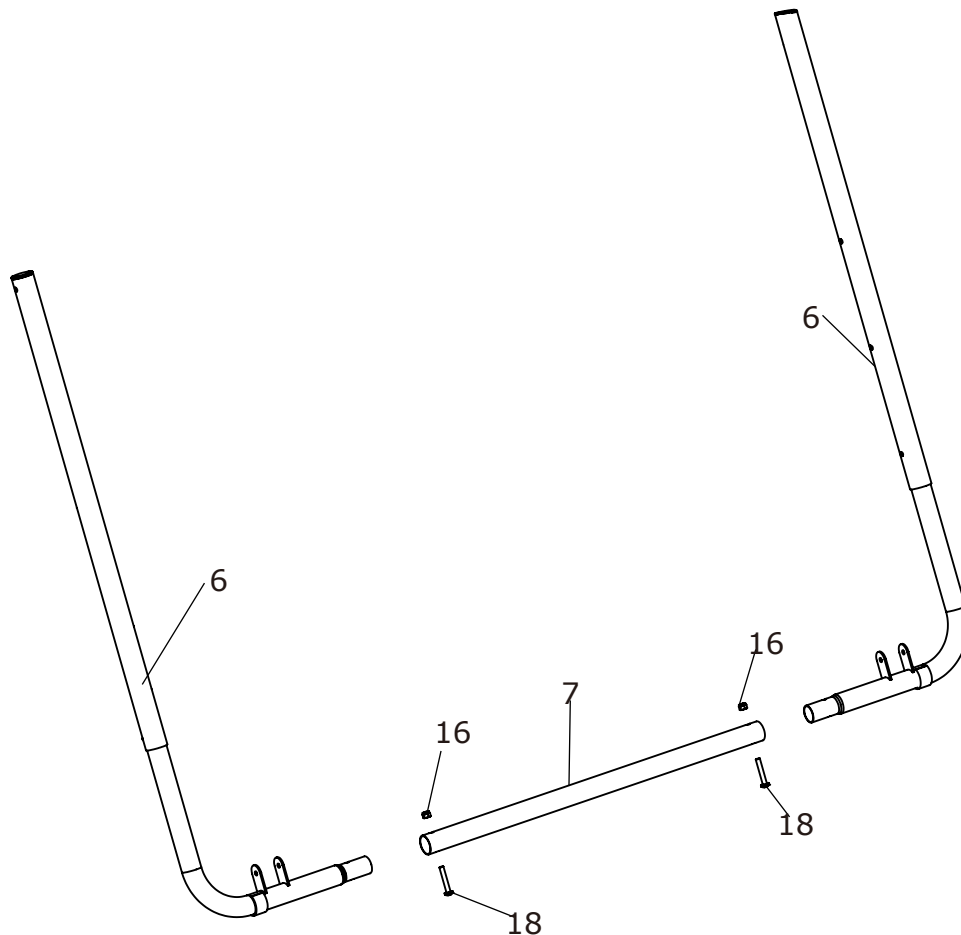
## Step 5

Attach all remaining elastics (10) to the frame as indicated by the arrows.



## Step 6

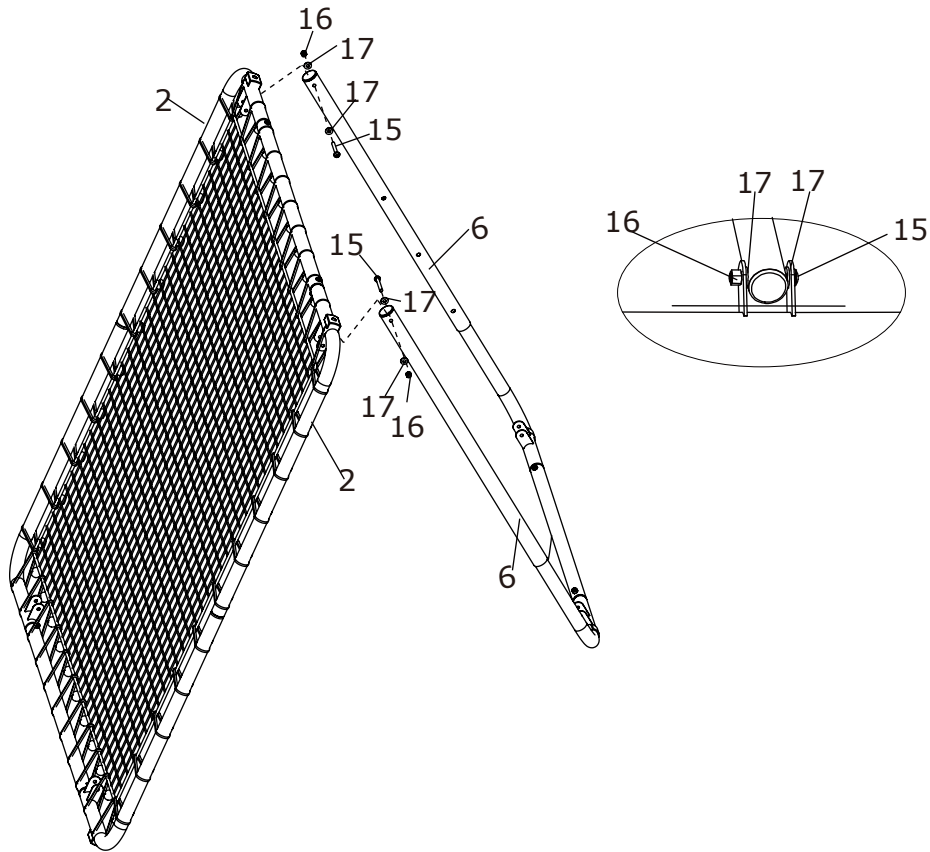
First find the Rear Straight Pipe (6), and the Rear Middle Pipe (7). Attach the Rear Straight Pipe (6) to the Rear Middle pipe (7) with two M8X50mm Bolts (18) and two M8 Locknuts (16).



## Step 7

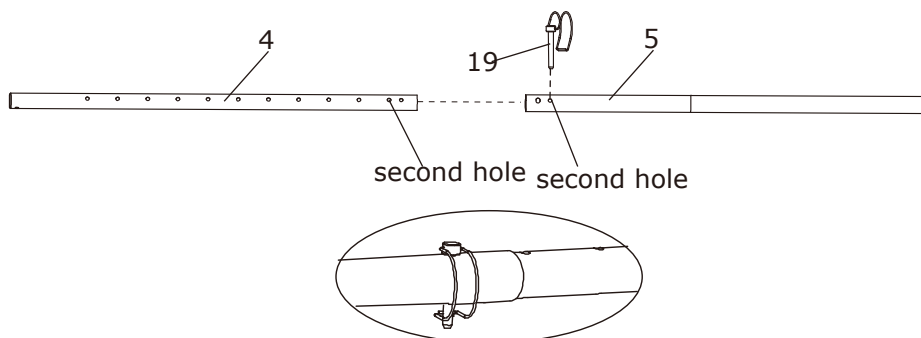
Attach the Rear Straight Pipe (6) to the Upper L Pipe (2) with a M8X65mm Bolt (15) and the two Plastic Washers (17) and M8 Locknut (16). Attach another Rear Straight Pipe (6) to the Upper L Pipe (2) in the same way.

**Note:** the hole of the Rear Straight Pipe (6) towards the inside.



## Step 8

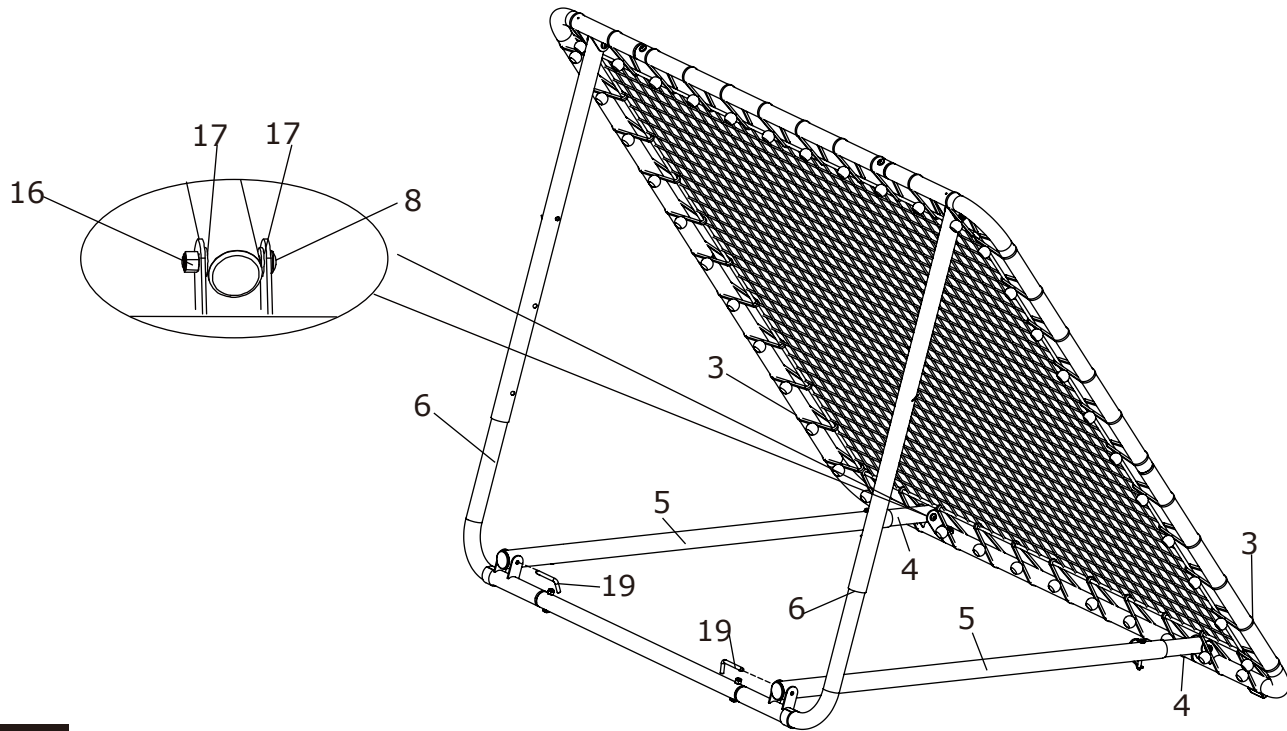
Attach the second hole of Inner Stretch Pipe (4) to the second hole of Outer Stretch Pipe (5) with the D-Plug (19). There are multi-adjustment positions, so select one according to the desired position. Note: Inserting the D-Plug (19) needs to be done from top to down. Then D-Ring round the pipe and then fixed it onto the Plug.





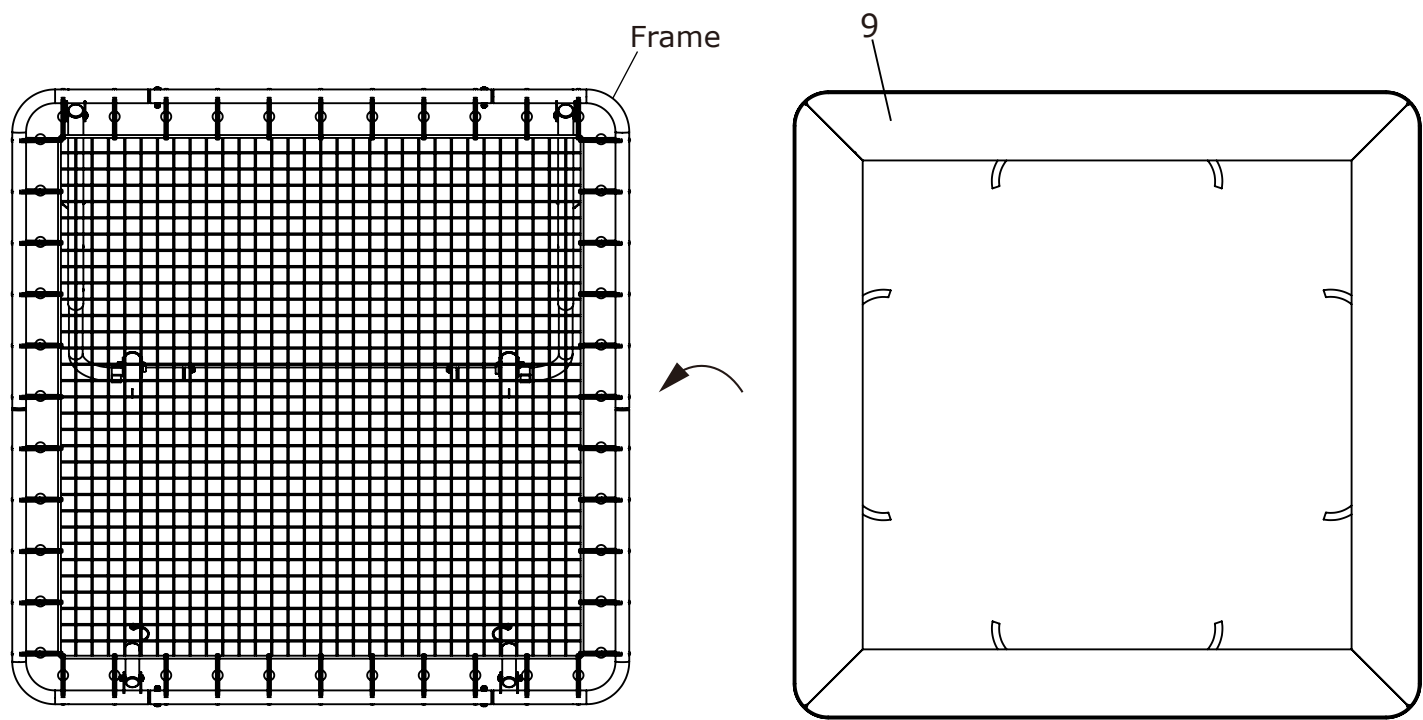
### Step 9

Attach the Outer Stretch Pipe (5) to Rear Straight pipe (6) with L-Pipe (19). Then attach the Inner Stretch Pipe (4) to the Lower L pipe (3) with two M8X60mm Bolts (8) and four M8 Plastic Washers (17) and two M8 Locknut (16).



### Step 10

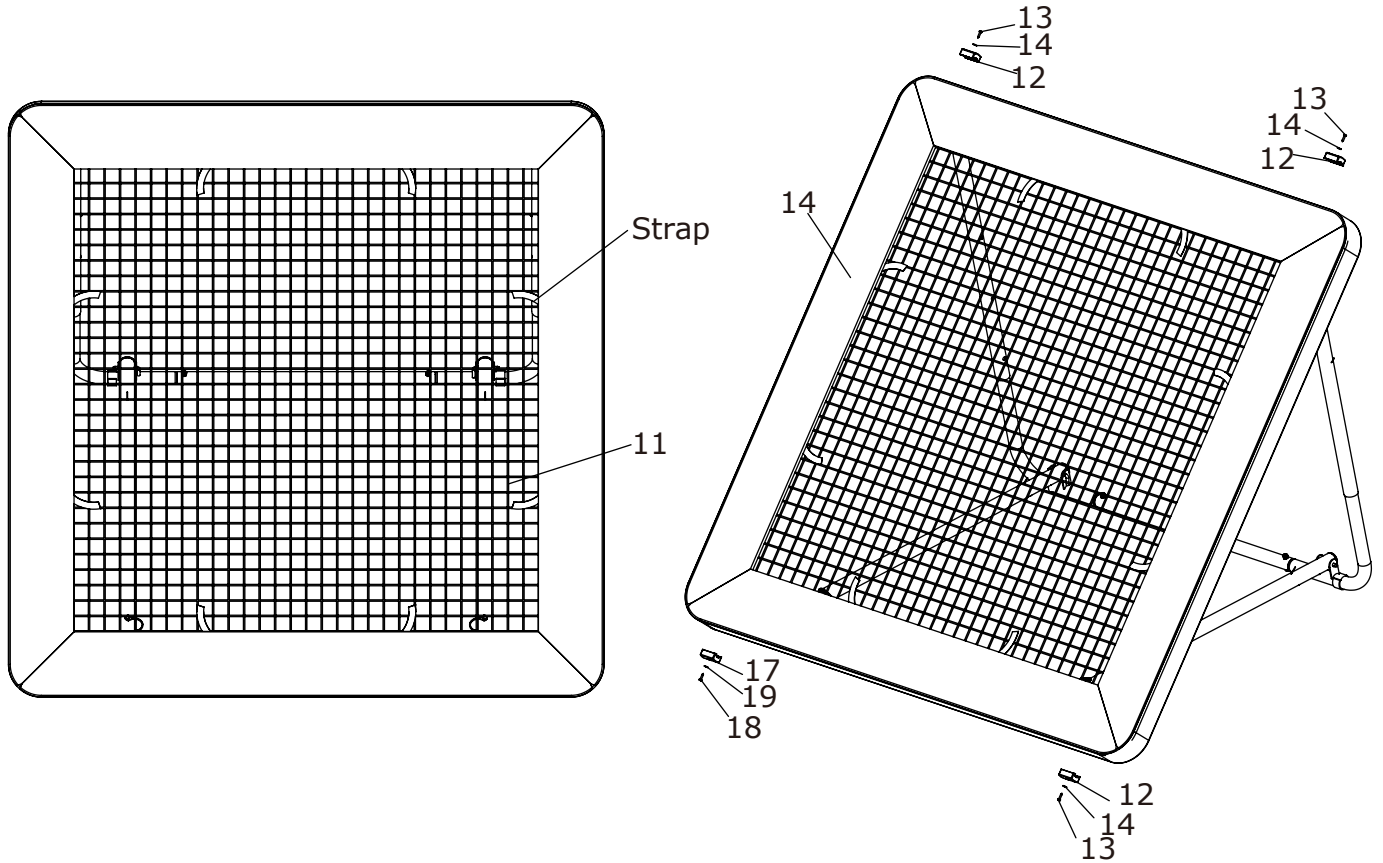
Attach the PAD (9) to the Frame.



## Step 11

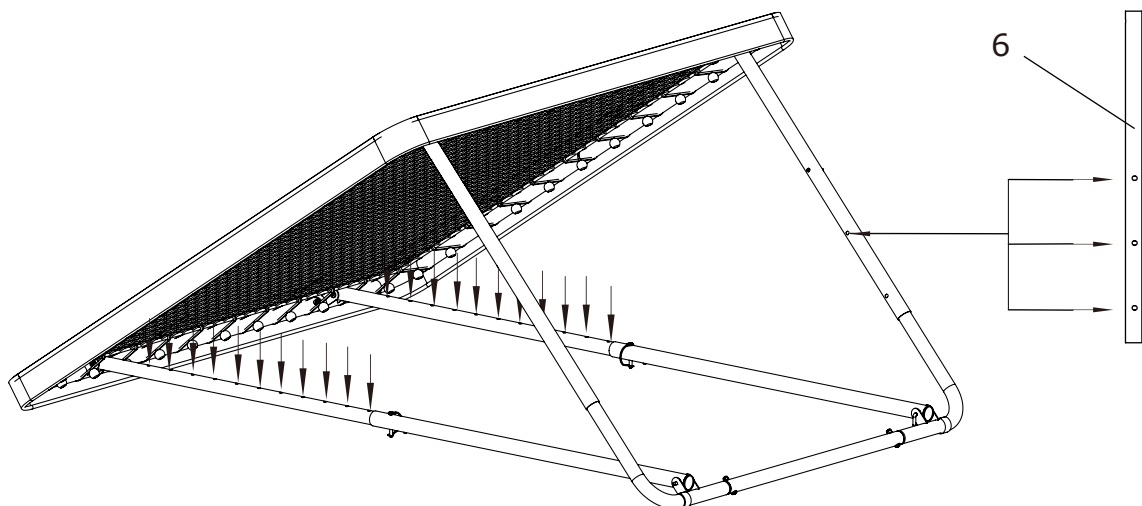
Attach all the straps of the pad(9) to the Net (11). Attach the 4 Plastic pads (12) to the Pad (9) with M4.2X19mm Self-tapping screws (13) and M4 Washers (14).

**Note:** The selftapping bolts need to go through the Pad (9), then tighten on the hole of the pipe.



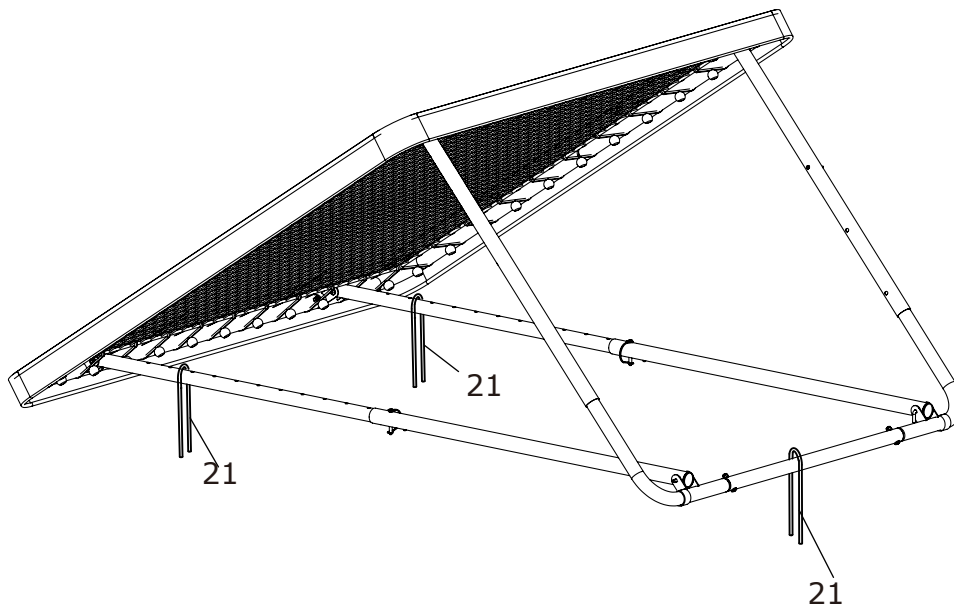
## Step 12

This Rebounder has three adjustment angles when using the button snap adjustments and ten angles when using the D-plug (19).

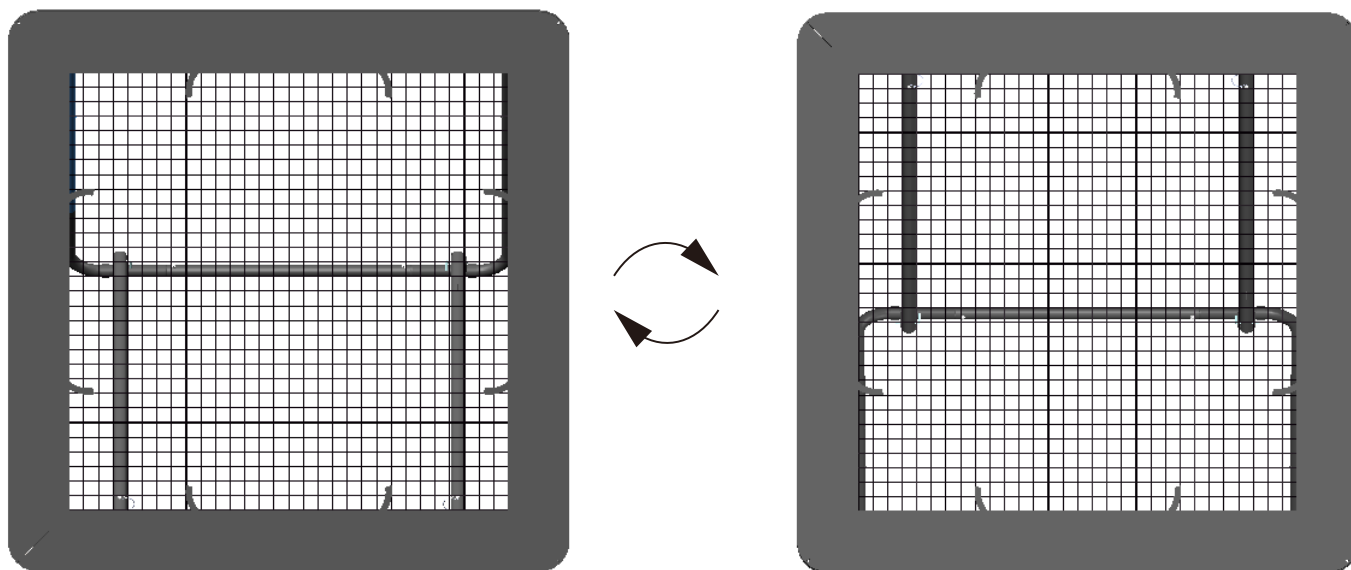


## Step 13

Using the anchor (21) to fixate the rebounder.



This rebounder can be reversed using the top of the frame as support on the ground. It has multi angle adjustment.



## Sicherheitshinweis

Alle Anweisungen müssen gelesen werden und die Montage muss vor Gebrauch abgeschlossen werden. Es kann von Vorteil sein, den Rebounder mit zwei Personen zu montieren.

Nachdem der Rebounder montiert wurde und bei korrektem Gebrauch kann er für viele Stunden Spaß und Training genutzt werden.

Den Rebounder vor jedem Gebrauch überprüfen. Wenn Teile abgenutzt oder beschädigt sind bzw. fehlen, sind sie auszuwechseln. Lose Teile sind festzuziehen.

Um zu vermeiden, dass sich kleine Kinder im Netz verwickeln, sollten sie vom Netz ferngehalten werden. Wenn Kinder das Tor nutzen, sollten sie stets durch einen Erwachsenen beaufsichtigt werden.

Lassen Sie Kinder niemals auf das Tor klettern, da es hierdurch umkippen und das Kind ernsthaft verletzen kann.

Da der Metallrahmen elektrisch leitend ist, dürfen elektrische Teile niemals mit dem Rebounder in Kontakt kommen. Dies schließt Lampen, Verlängerungskabel und andere elektrische Ausrüstung ein.

## Montagehinweis

Den Rebounder niemals bei starkem Regen, Wind, Sturm oder ähnlichen Witterungsverhältnissen montieren.

Wenn der Rebounder versetzt werden muss, sollte er von mindestens zwei Personen angehoben werden, wobei auf eine gleichmäßige Gewichtsverteilung zu achten ist. Den Rebounder bei jedem Gebrauch auf ebenen Untergrund stellen.

Den Platz um den Rebounder frei machen, sodass sich in der Nähe keine Kabel, Äste oder anderen Hindernisse befinden.

## Wartung

Den Rebounder vor jedem Gebrauch überprüfen.

Folgende Umstände können eine potenzielle Gefahr darstellen:

1. Fehlende, falsche oder unsichere Montage des Metallrahmens.
2. Ein durchlöcherteres, ausgefranstes oder beschädigtes Netz.
3. Ein verbogener oder zerbrochener Metallrahmen.
4. Herausragende scharfe Teile.
5. Lose oder fehlende Teile am Tor.

## Montageteile



**1** Mittelrohr 2 St.



**2** Oberes L-Rohr 2 St.



**3** Unteres L-Rohr 2 St.



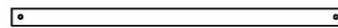
**4** Inneres Justierrohr 2 St.



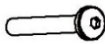
**5** Äußeres Justierrohr 2 St.



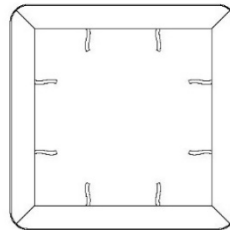
**6** Hinteres gebogenes Rohr 2 St.



**7** Hinteres Mittelrohr 1 St.



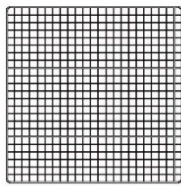
**8** M8x60 mm Bolzen 2 St.



**9** Kantenkissen 1 St.



**10** Kugel mit Gummiband 44 St.



**11** Netz 1 St.



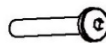
**12** Kunststofffuß 4 St.



**13** M4,2x19 mm Schneidschraube  
4 St.



**14** M4  
Spannscheibe 4  
St.



**15** M8x65 mm  
Bolzen 2 St.



**16** M8  
Stopmutter  
10 St.



**17** M8  
Kunststoffspannschei-  
be 8 St.



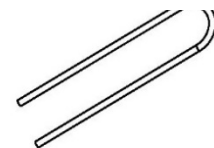
**18** Mittelrohr 2 St.



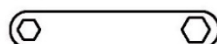
**19** Bügelsplint 2 St.



**20** L-Splint 2 St.



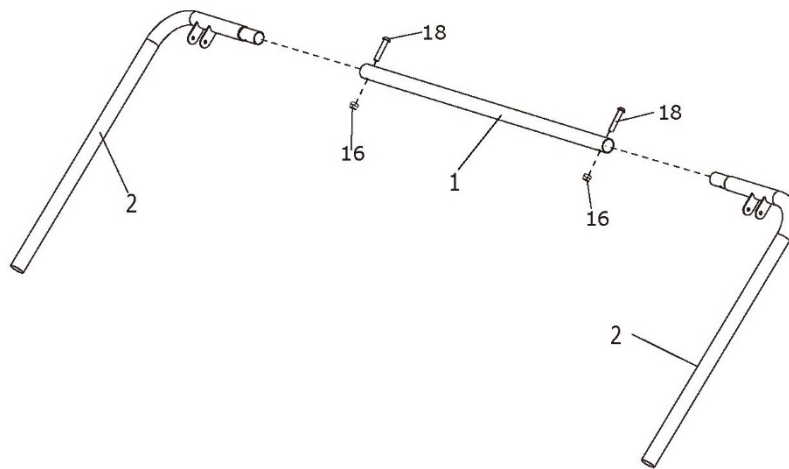
**21** U-Pflock 3 St.



**22** Werkzeug 1 St.

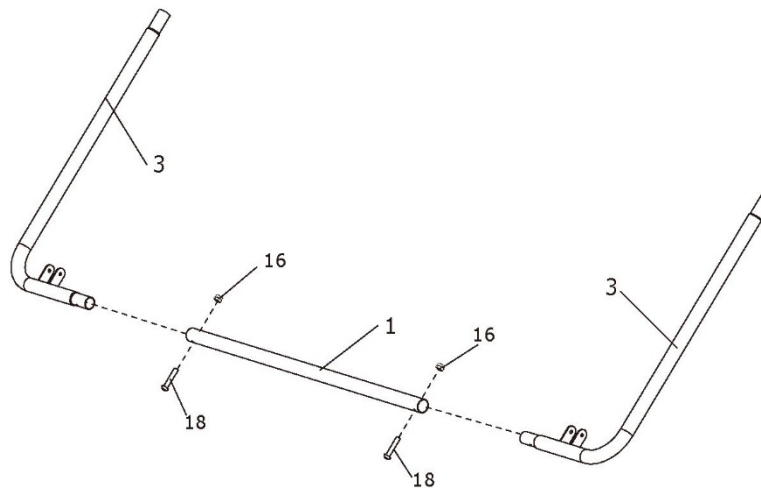
## Schritt 1

Beide obere L-Rohre (2) mit einem Mittelrohr (1) zusammensetzen. Anschließend mit den beiden M8x50 mm Bolzen (18) und zwei M8 Muttern (16) festziehen.



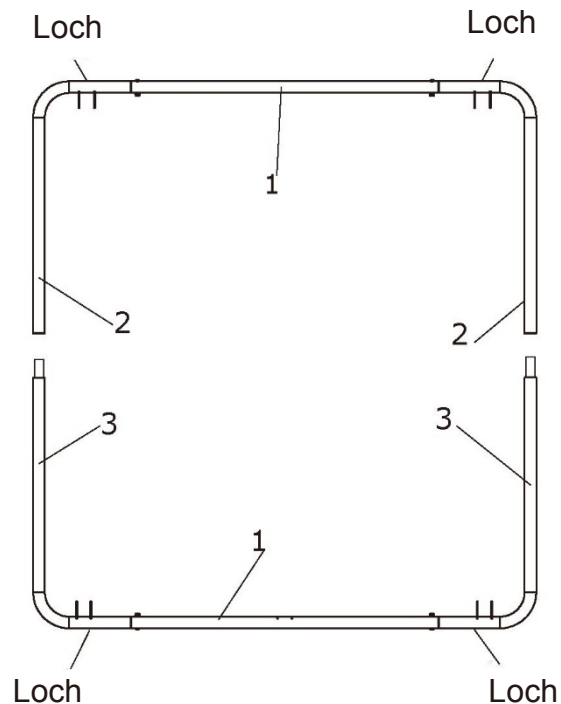
## Schritt 2

Beide untere L-Rohre (3) mit einem Mittelrohr (1) zusammensetzen. Anschließend mit den beiden M8x50 mm Bolzen (18) und zwei M8 Muttern (16) festziehen.



### Schritt 3

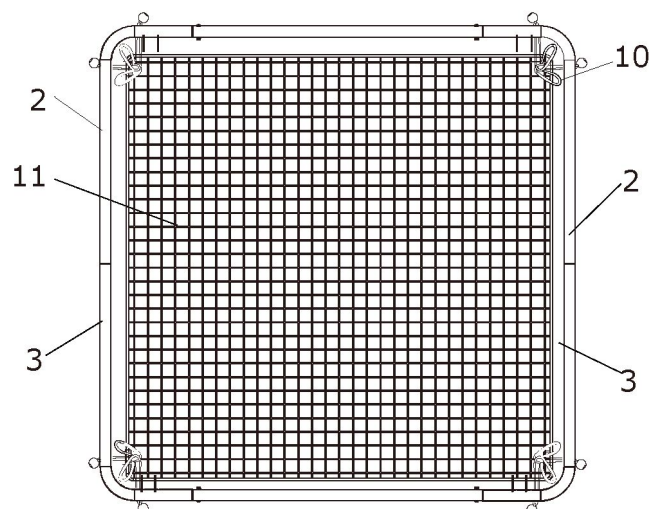
Nun die beiden halben Rahmen, 2 und 3, zusammensetzen, um einen quadratischen Rahmen zu bilden. Sicherstellen, dass alle Löcher, wie auf der Abbildung gezeigt, nach innen weisen.



### Schritt 4

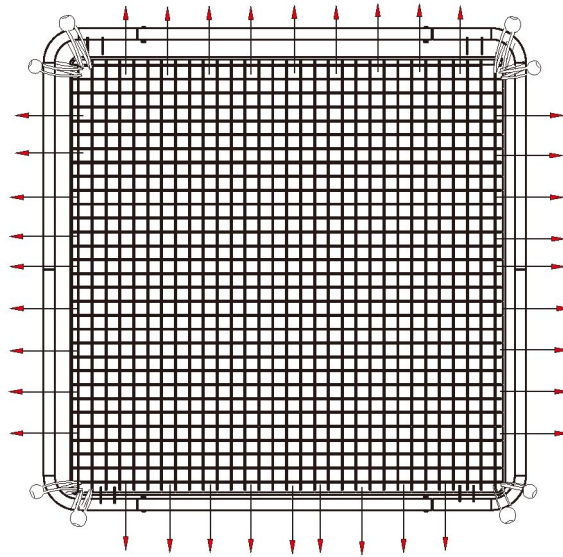
Zwei Kugeln mit Gummiband (10) durch jede der äußeren Maschen (Löcher) an jeder Ecke des Netzes (11) stecken und am Rahmen (2 und 3) befestigen, wie auf der Abbildung gezeigt.

Nachdem an jeder Ecke zwei Gummibänder befestigt wurden, bitte mit dem nächsten Schritt fortfahren.



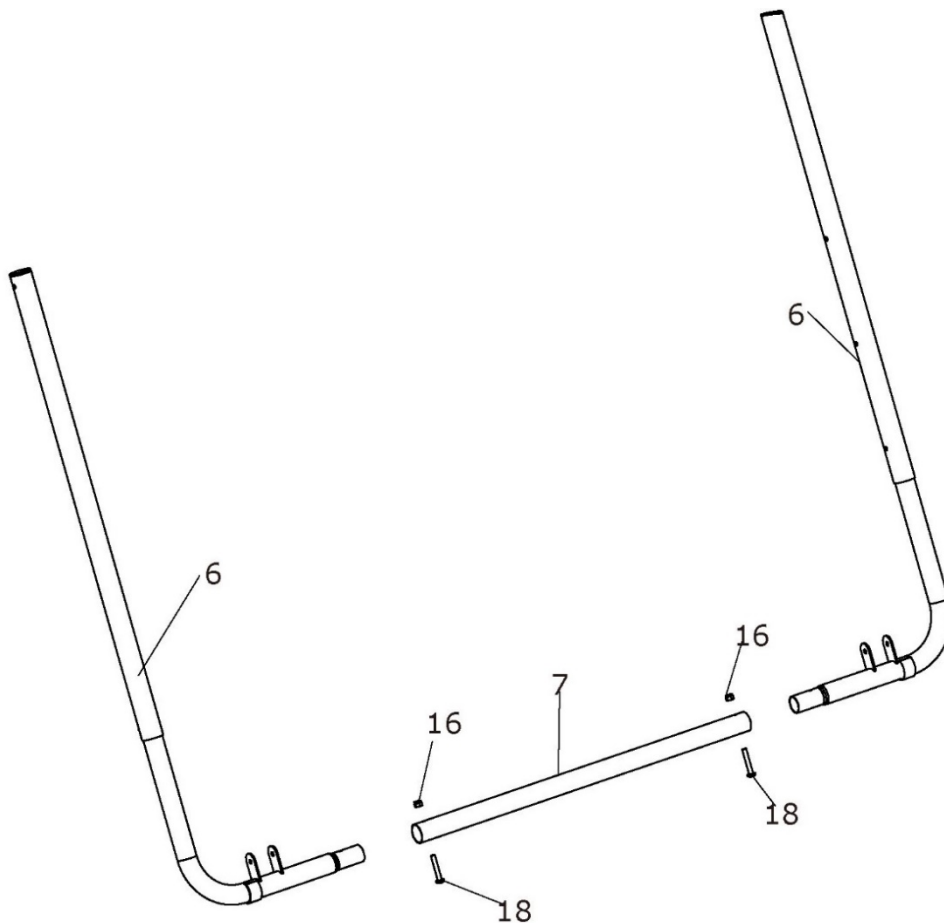
## Schritt 5

Die Gummibänder sollten abwechselnd senkrecht und waagrecht befestigt werden. Dies wird wiederholt, bis die verbleibenden 36 Gummibänder (10), wie mit den Pfeilen auf der Abbildung gezeigt, befestigt wurden.



## Schritt 6

Den Rahmen mit dem Kantenkissen auf die Seite legen. Die hinteren gebogenen Rohre (6) mit dem hinteren Mittelrohr (7) zusammensetzen. Anschließend mit den beiden M8x50 mm Bolzen (18) und zwei M8 Muttern (16) zusammenschrauben.

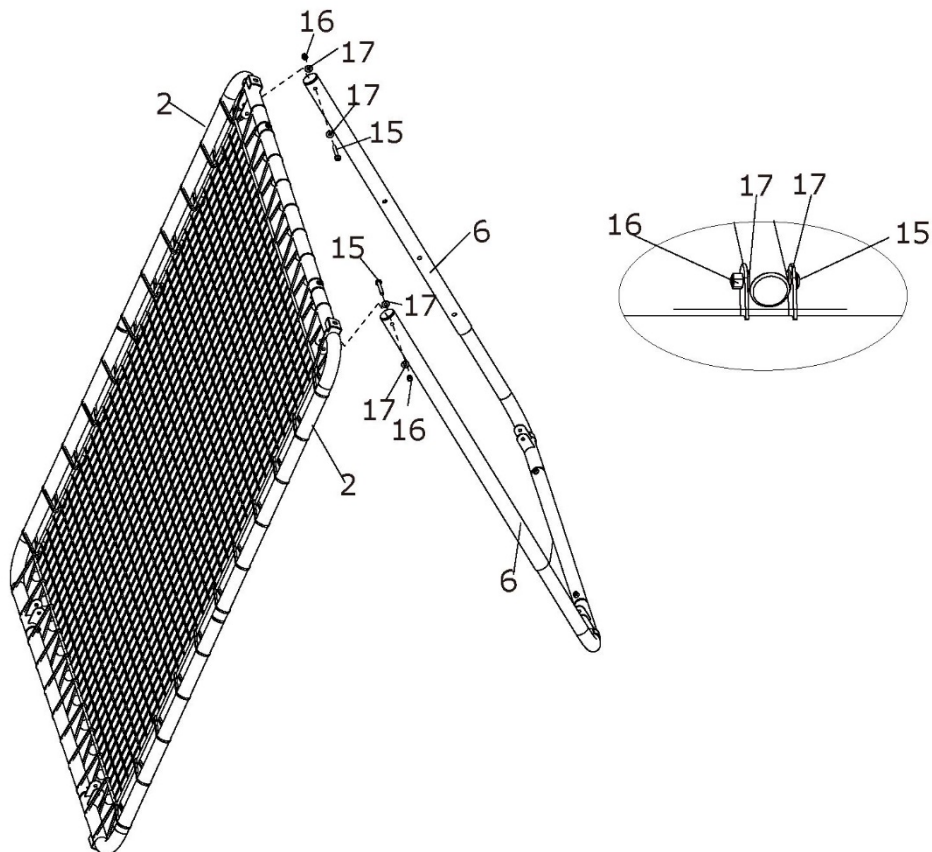




## Schritt 7

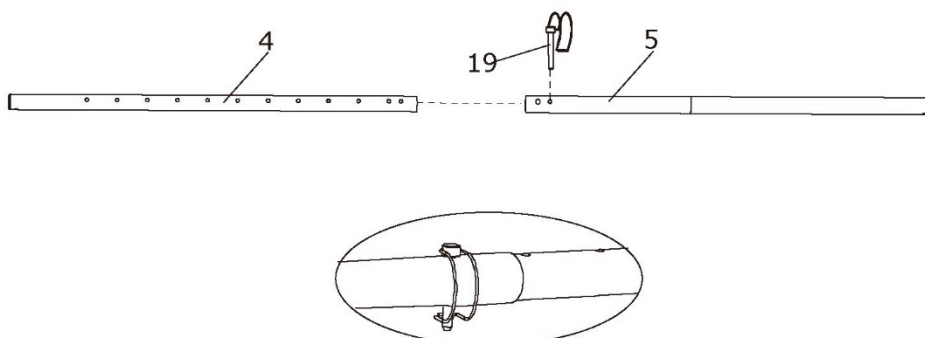
Nun die montierten Rohre aus Schritt 6 am oberen Rahmen befestigen. Zwei M8x65 mm Bolzen (15), vier Kunststoffspanscheiben (17) und zwei M8 Muttern (16) verwenden. Es müssen zwei Kunststoffspanscheiben (17) an jeder Seite verwendet werden.

**Bitte beachten:** Die Löcher am hinteren gebogenen Rohr (6) müssen zur Mitte weisen.



## Schritt 8

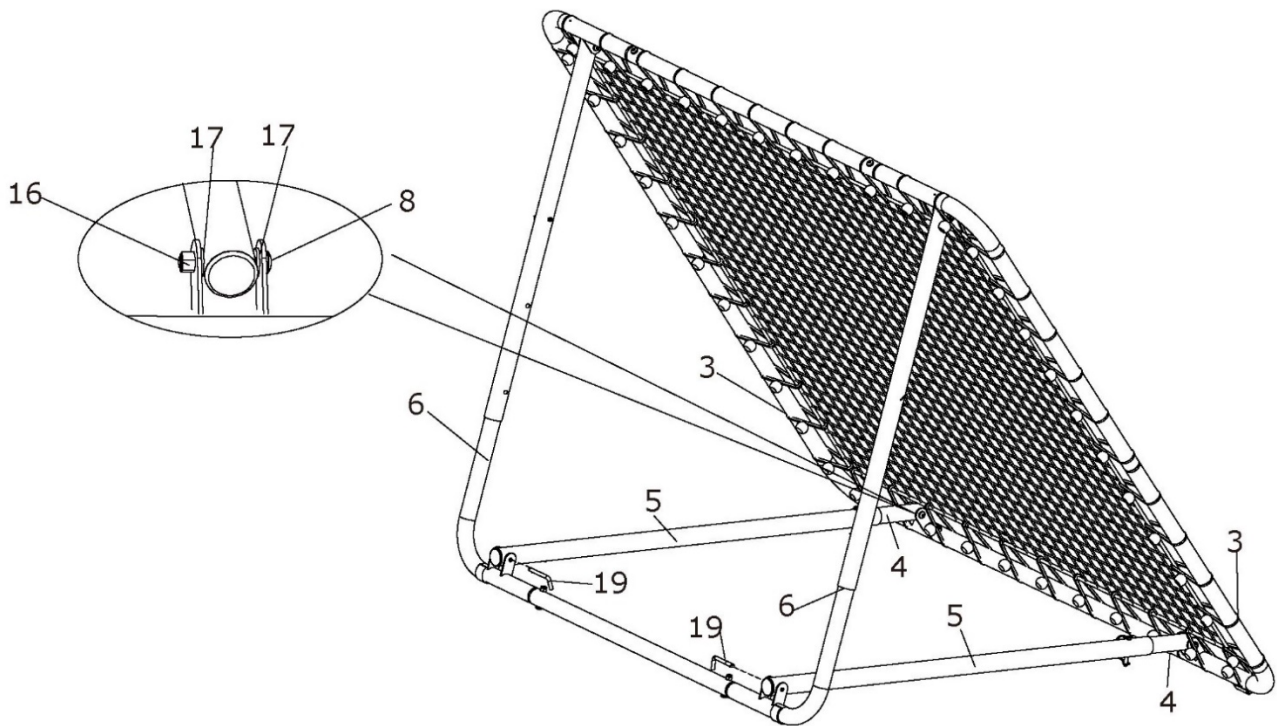
Das innere Einstellrohr (4) in das äußere Einstellrohr (5) führen. Den Bügelsplint (19) durchdrücken und in der gewünschten Position verriegeln. Das gleiche wird mit den Rohren auf der entgegengesetzten Seite durchgeführt.



## Schritt 9

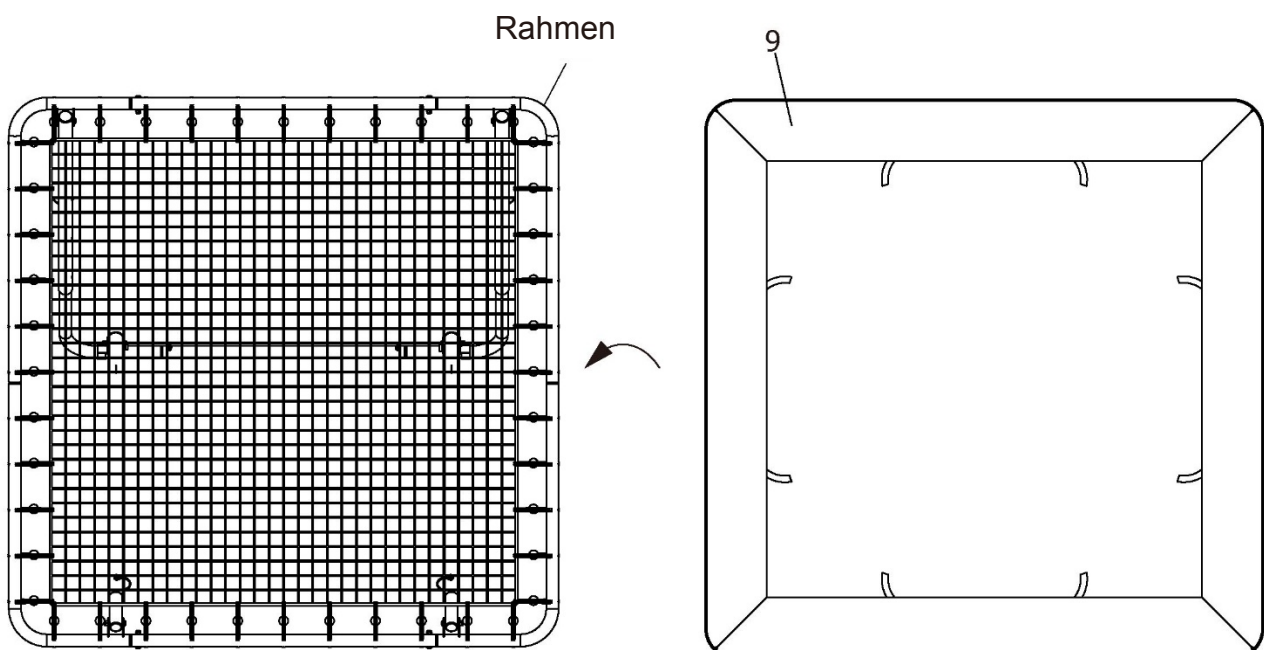
Das äußere Einstellrohr (5) am hinteren gebogenen Rohr (6) befestigen, indem der L-Splint (19) durch den Beschlag gedrückt wird. Das innere Einstellrohr mit dem M8x60 mm Bolzen (8), zwei M8 Kunststoffspanscheiben (17) und einer M8 Mutter (16) am Rahmen (3) befestigen.

Dies mit dem anderen Einstellrohr auf der entgegengesetzten Seite wiederholen.



## Schritt 10

Das Kantenkissen (9) am Rahmen anlegen und bis Schritt 11 fortsetzen.

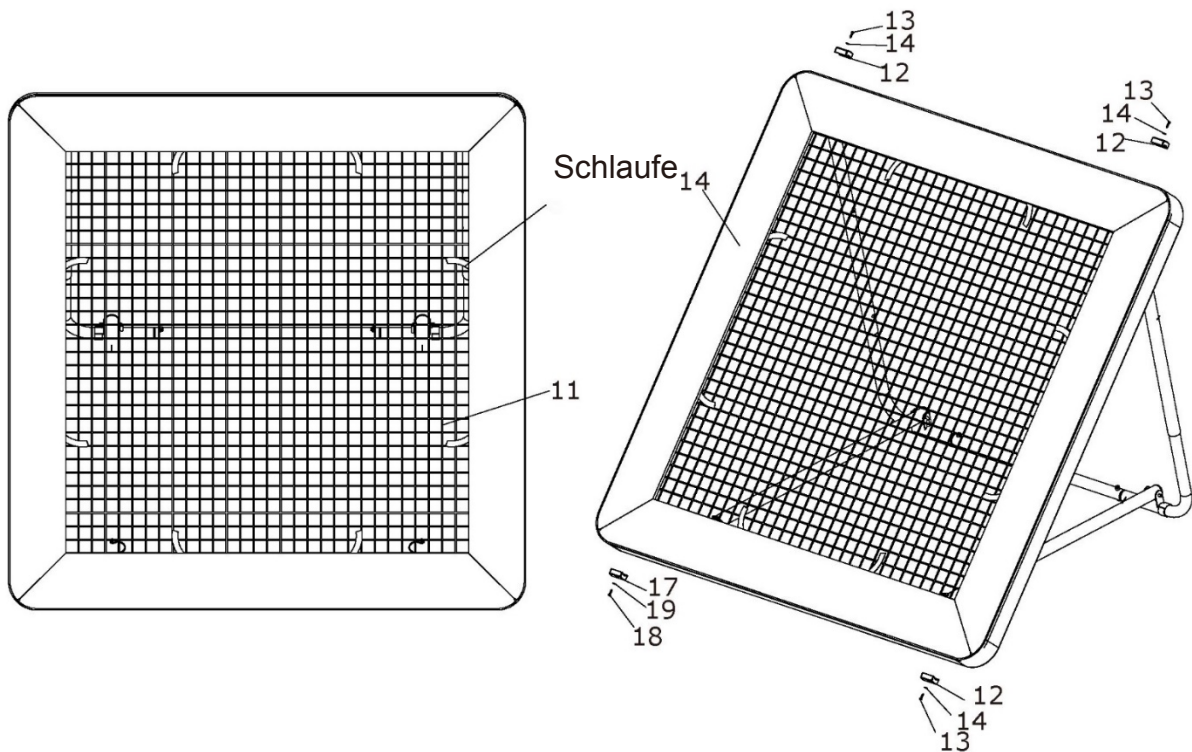


## Schritt 11

Nun die Schlaufen am Kantenkissen am Netz (11) befestigen. Es befinden sich zwei Schlaufen auf jeder Seite.

Die Kunststofffüße (12) mit der M4,2x19 mm Schneidschraube (13) und der M4 Spannscheibe (14) am Kantenkissen befestigen. Es müssen sich zwei Füße oben und zwei unten befinden.

**Bitte beachten!** Die Schneidschrauben (13) werden durch das Kantenkissen geschraubt und am Loch im Rohr befestigt.

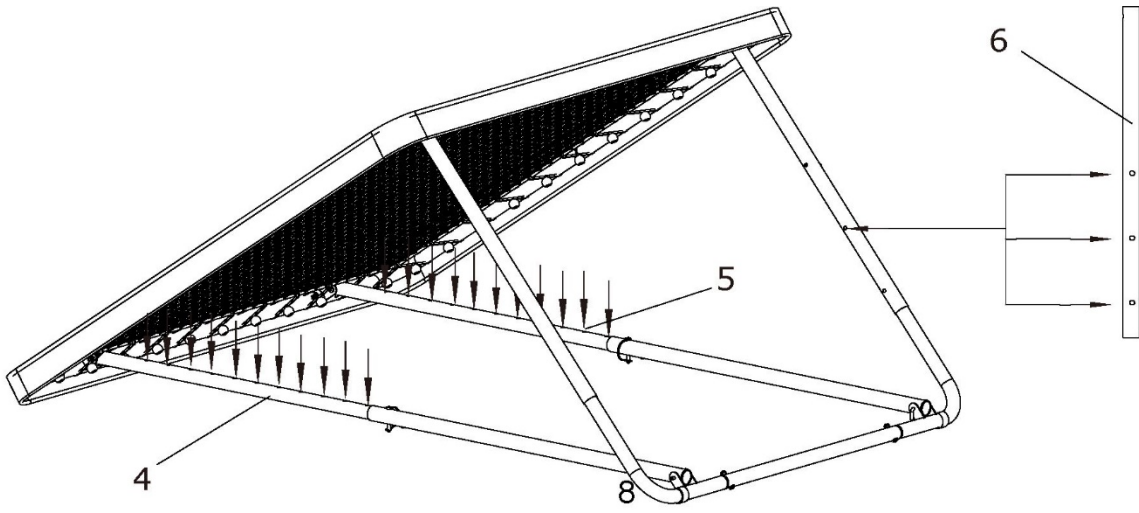


## Schritt 12

Der Rebounder ist nun montiert und kann in der gewünschten Höhe bzw. im gewünschten Winkel eingestellt werden.

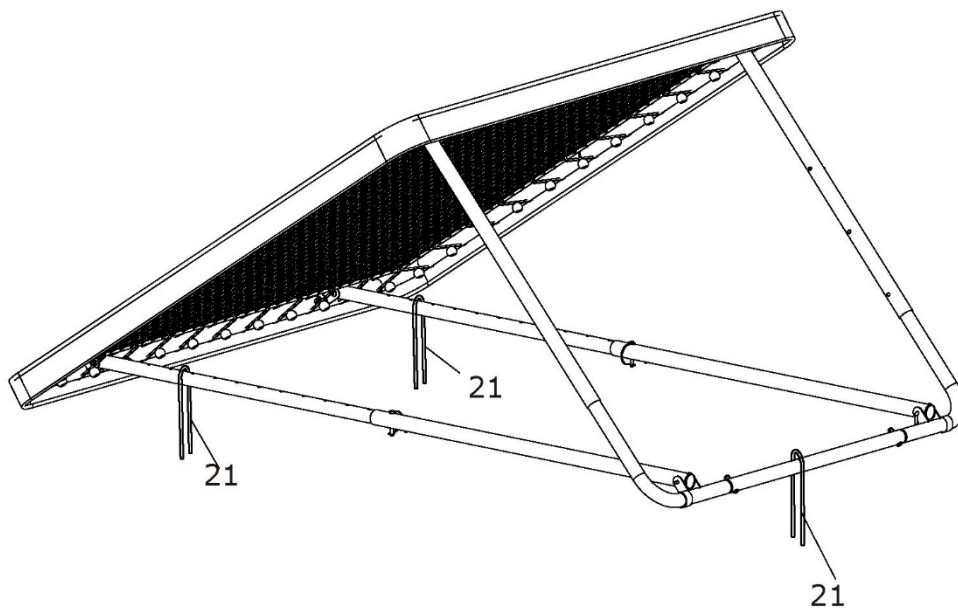
Am hinteren gebogenen Rohr (6) befinden sich drei Einstellmöglichkeiten durch Eindrücken des Verriegelungsmechanismus (Kugel).

An den Einstellrohren (4/5) befinden sich 10 Einstellmöglichkeiten, deren Position mithilfe der Bügelsplinte verriegelt wird.

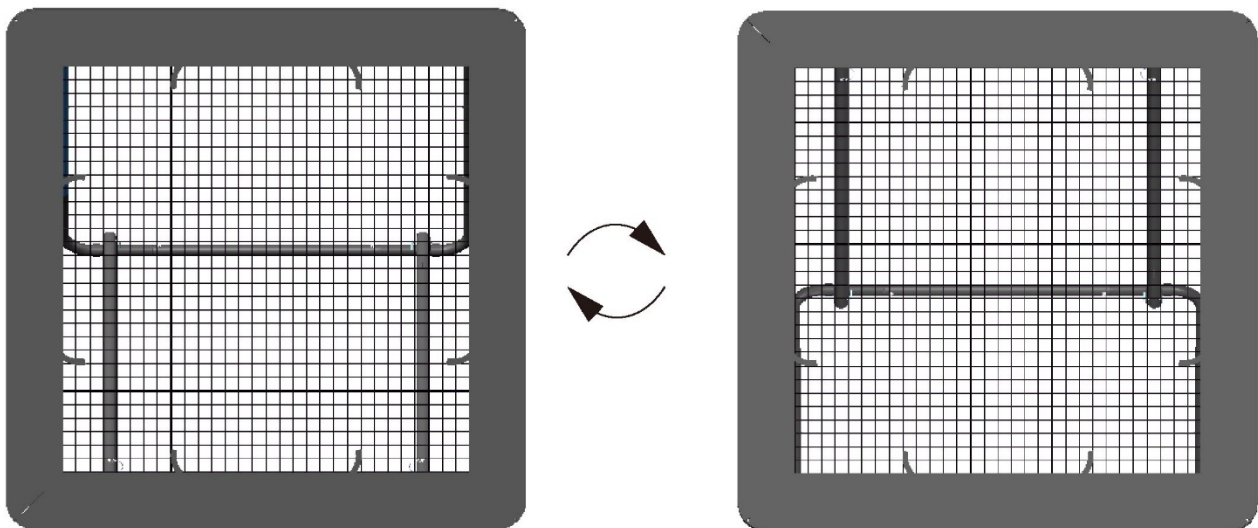


## Schritt 13

Der Rebounder sollte mithilfe der inbegriffenen U- Pflöcke (21) im Erdboden befestigt werden.



Der Rebounder kann nach Wunsch gewendet werden. Auf diese Weise wenden die Einstellrohre senkrecht und werden mit dem Bügelsplint in der gewünschten Höhe eingestellt.







# bestplay

**Bestplay A/S  
Knullen 22  
DK-5260 Odense S  
Tel.: + 45 70 22 72 92**