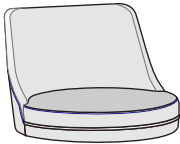

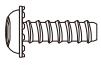

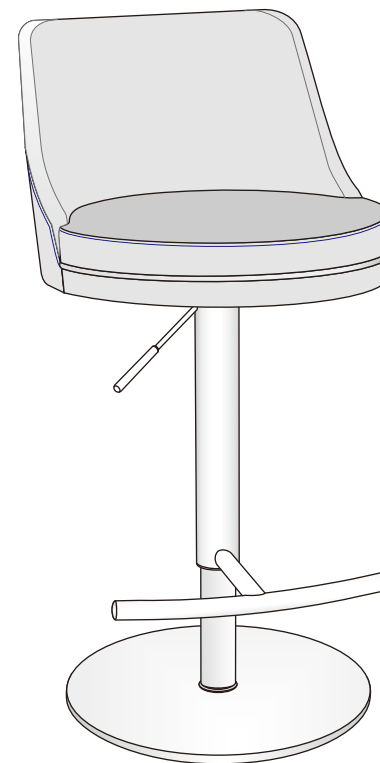
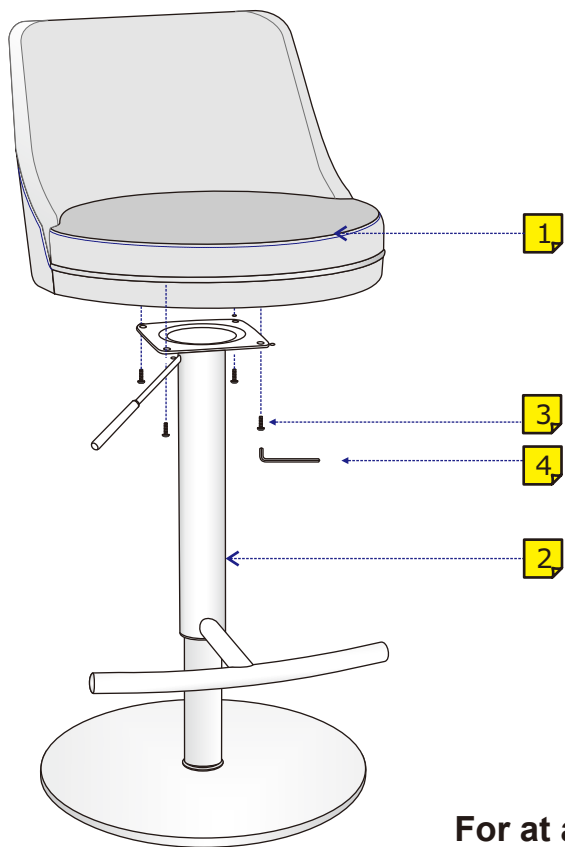


Luna barstol

1	Sæde	2	Stel	3	Skrue	4	Umbraco
					 6*16 (2Pcs)		 M5

Samlevejledning



For at aktivere gaspatronen skal du efter samling af stolen, hæve håndtaget. Derefter sætter du dig på stolen, og trækker op i håndtaget. Så køre stolen ned. Rejs dig derefter fra sædet, og træk op i håndtaget. Stolen køre nu op.

Rengøring af PU sædet, foretages med en hårdt opvredet klud med neutral rengøringsmiddel. Brug ikke andre rengøringsmidler eller kemikalier