



Swagger™

SK1



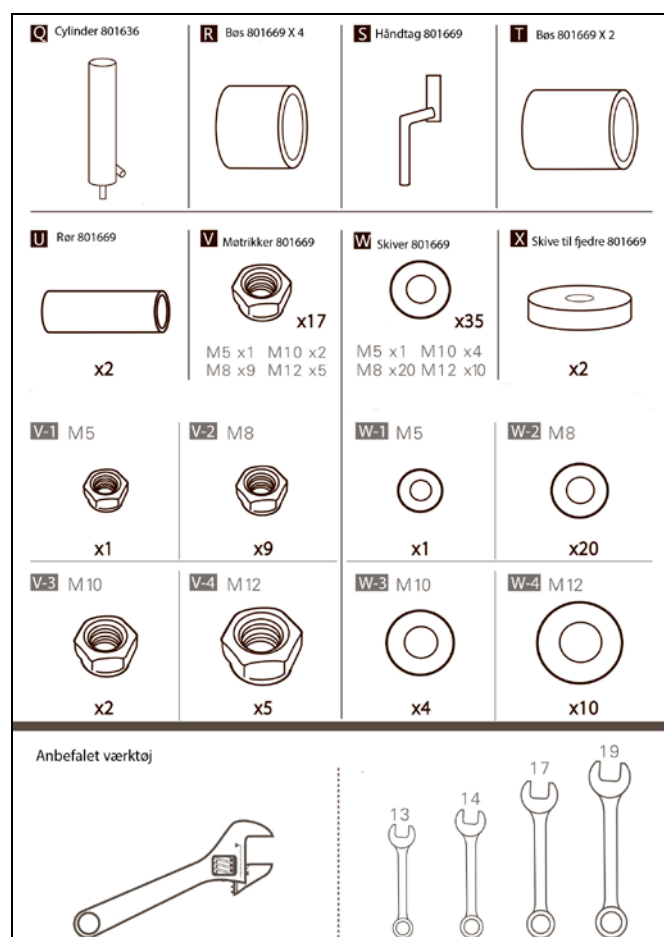
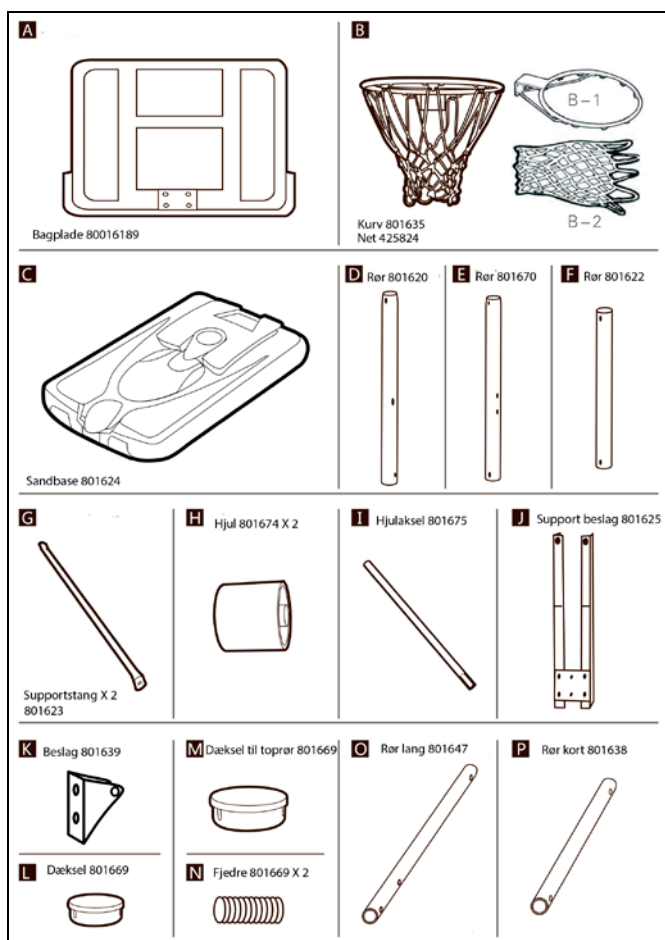


Swager™

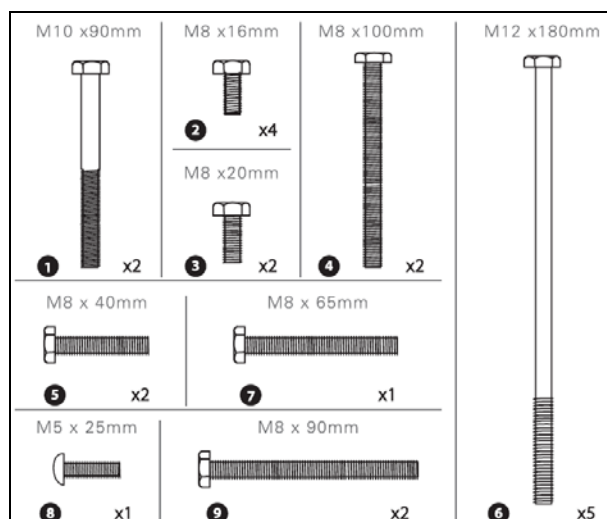
Før opsamling

1. Der skal være 2 personer til at opsamle standen.
2. Lad ikke standen stå frit, før den er påfyldt sand.
3. Brug ikke vand, da dette vil sive ud af basen.
4. Denne stander er godkendt til at "dunke" i.

Indhold:

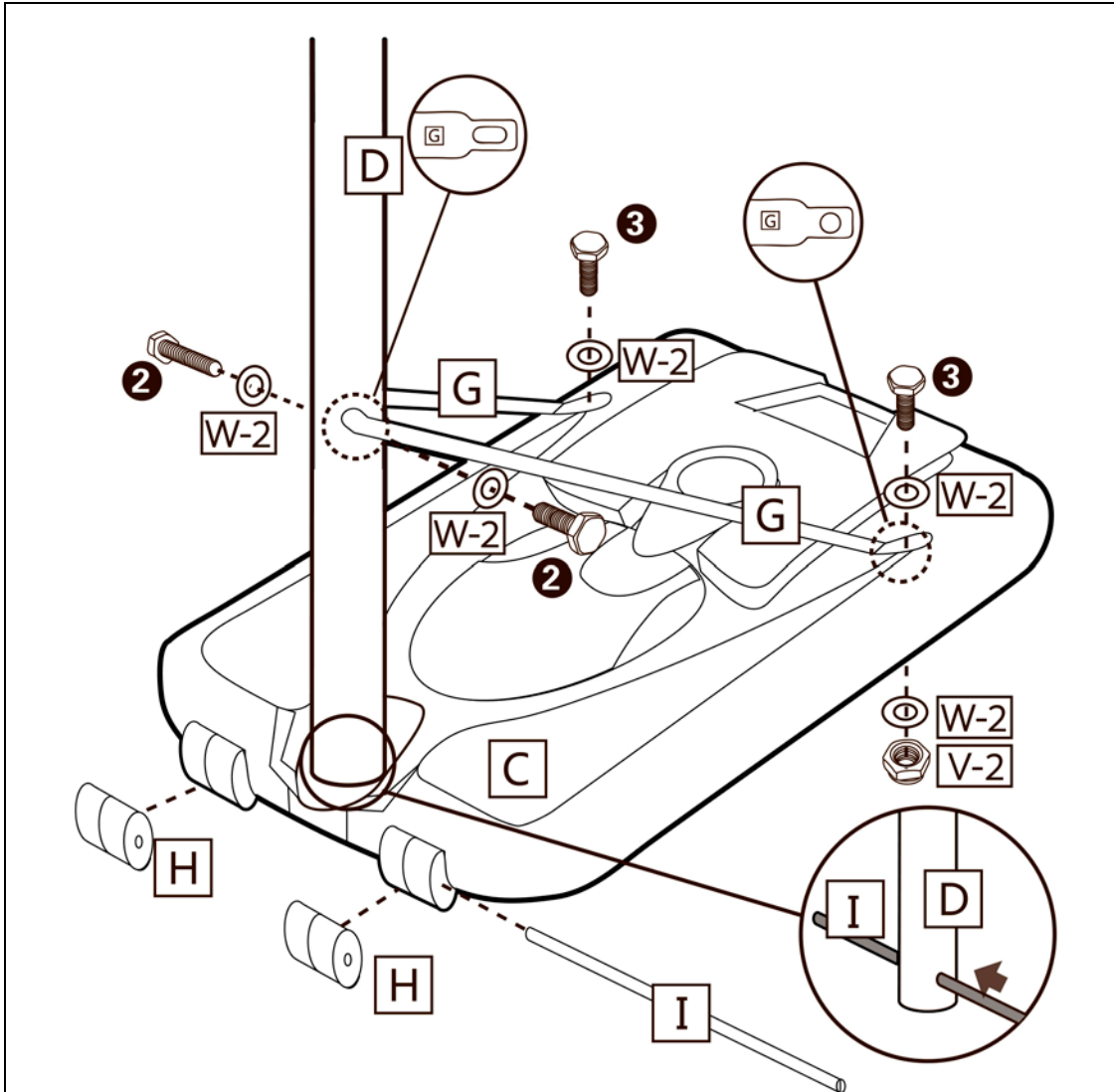


Obs! Billederne af skruerne/boltene er kun vejledende. Gevindet kan variere i forhold til tegningerne.



Opsamling

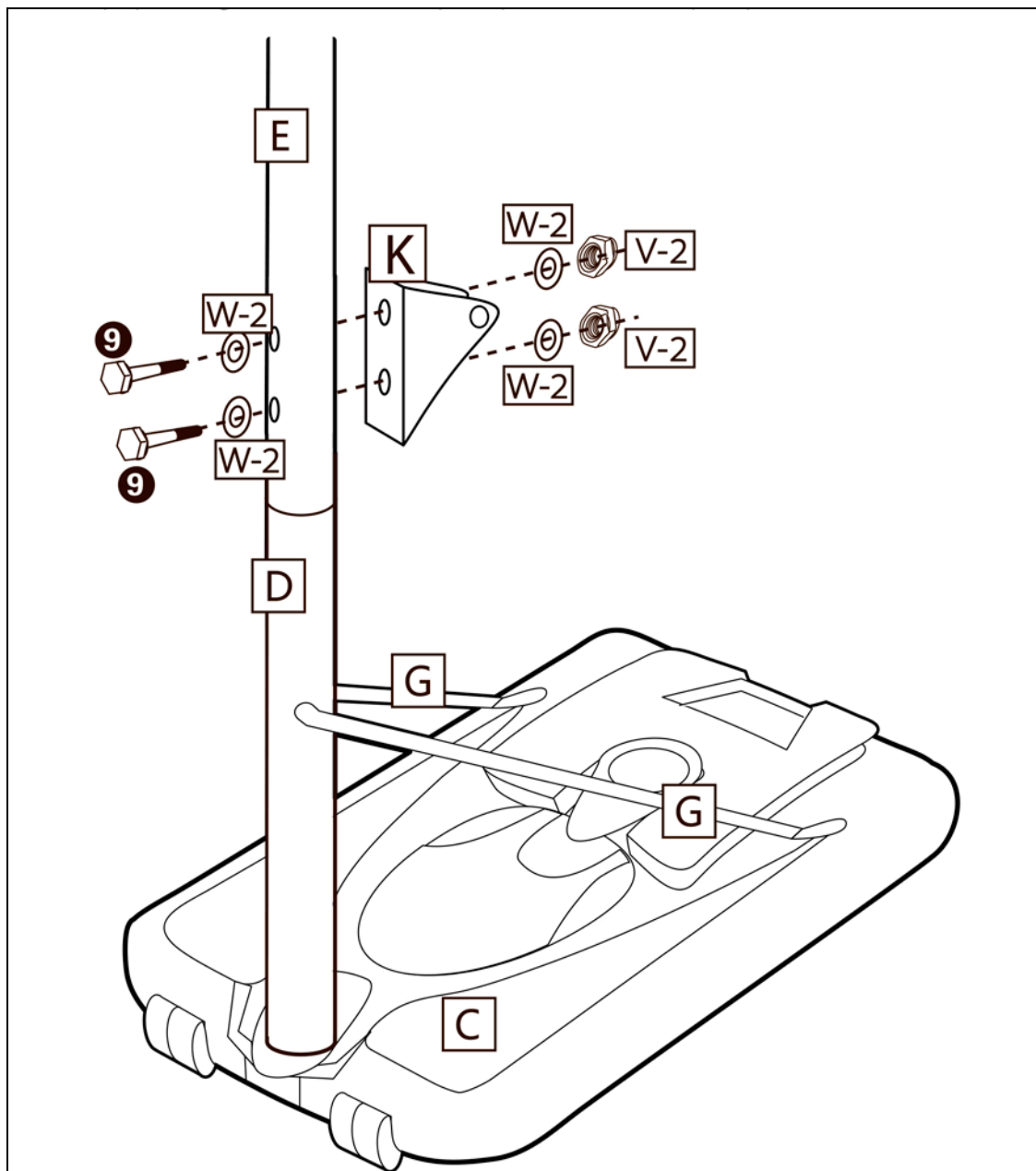
Step 1



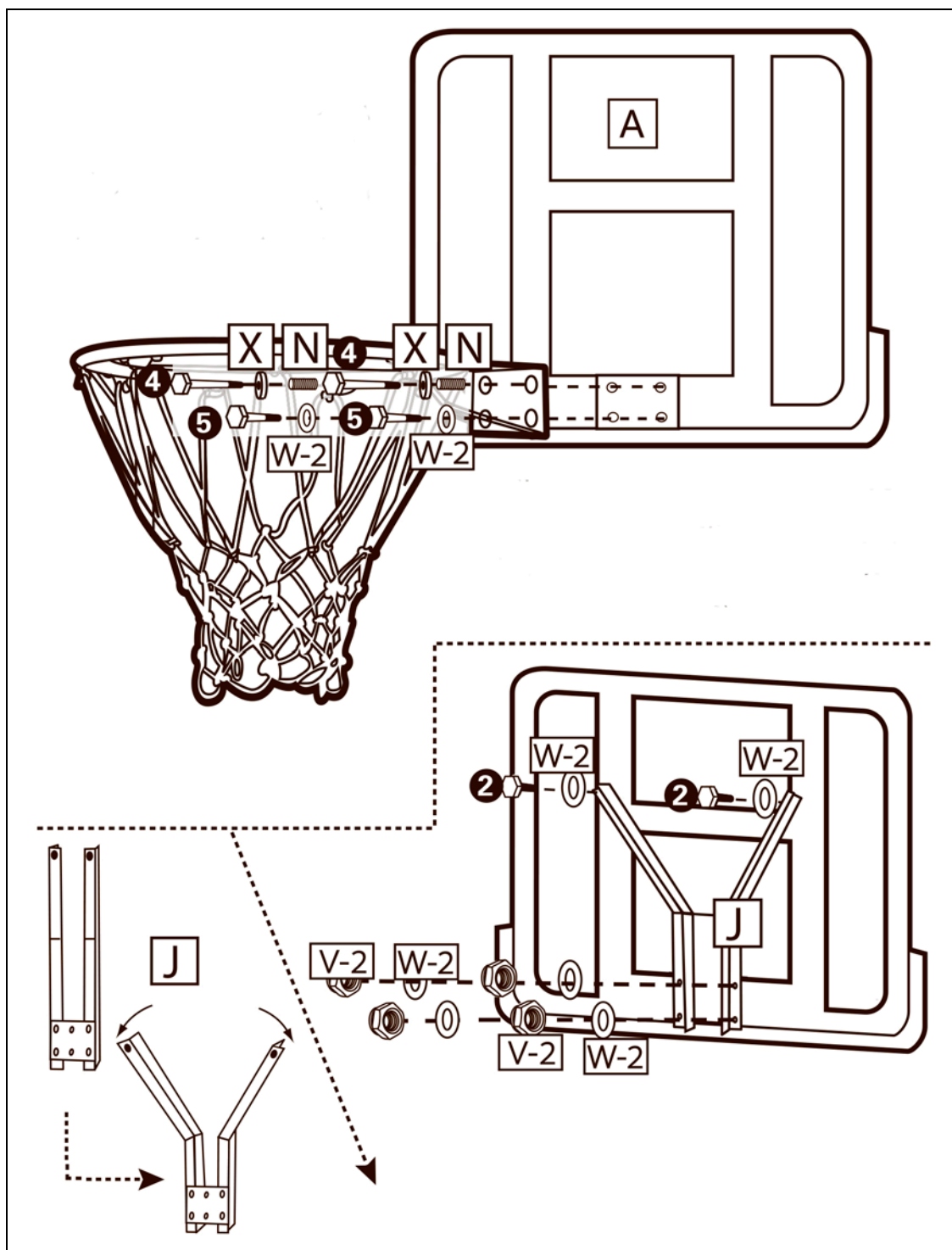
1. Før hjulaksel(I) igennem de 2 hjul(H) og det nederste rør(D) på sandbasen(C).
2. Fastgør de 2 støttestænger(G) på det nederste rør(D)
3. Benyt bolte(2), skiver(W-2).
4. Spænd derefter den anden ende fast i sandbasen(C), med bolte(3), skiver(W-2) og møtrikker(V-2).



Step 2



1. Montér det midterste rør i det nederste rør(D)
2. Fastgør beslaget(K) med bolte(9), skiver(W-2) og møtrikker(V-2).



1. Fastgør beslaget(J), fjedersæt(X/N) og basket kurven(B) på bagpladen (A) Brug bolte(3), skiver(O-1) og møtrikker(O).
2. Træk de 2 arme på beslaget(J) til siden og spænd derefter på bagpladen(A). Brug bolte(2) og skiver(W-2).



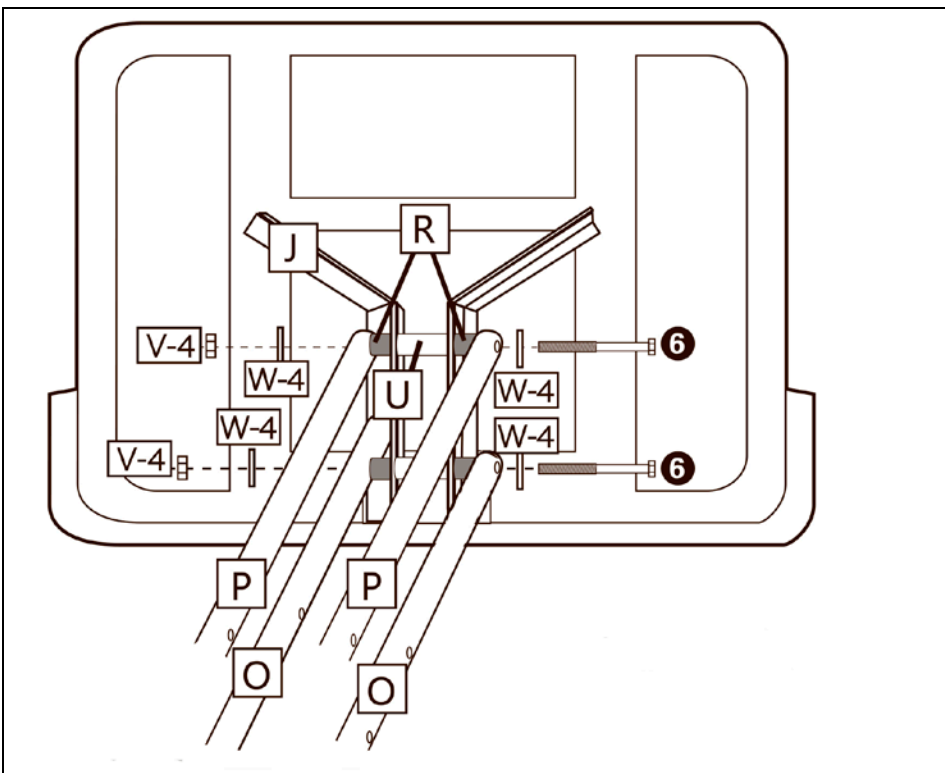
Swager™

Step 4



1. Montér nettet(B2) på ringens(B1) kroge.

Step 5

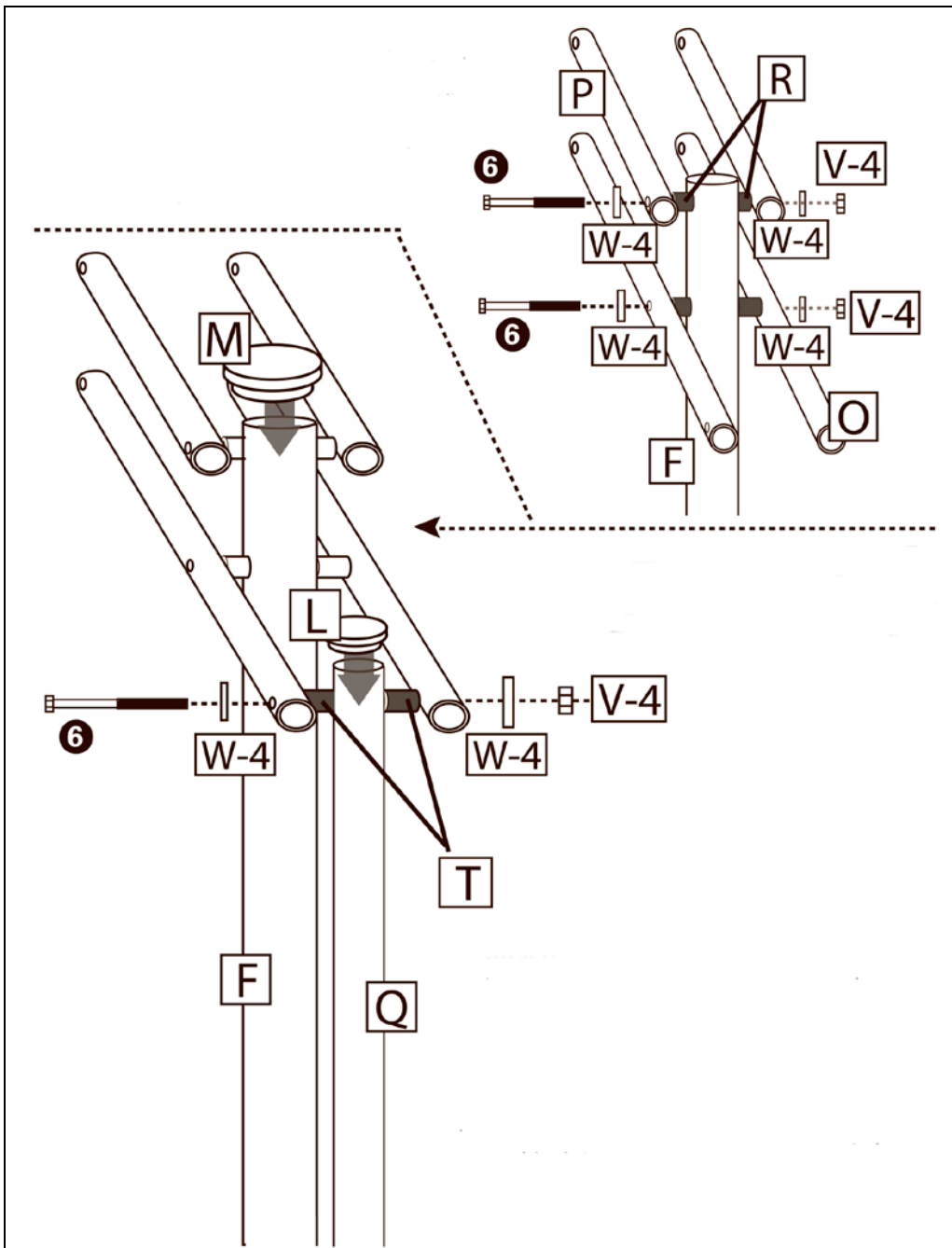


1. Fastgør de øverste stænger(P) på beslaget(J).
2. Brug bolte(6), skiver(W-4) og møtrik(V-4). Husk mellemstykke(U) og mellemstykke(R).
3. Spænd derefter de nederste stænger(O). Husk mellemstykke(U) og mellemstykke(R).



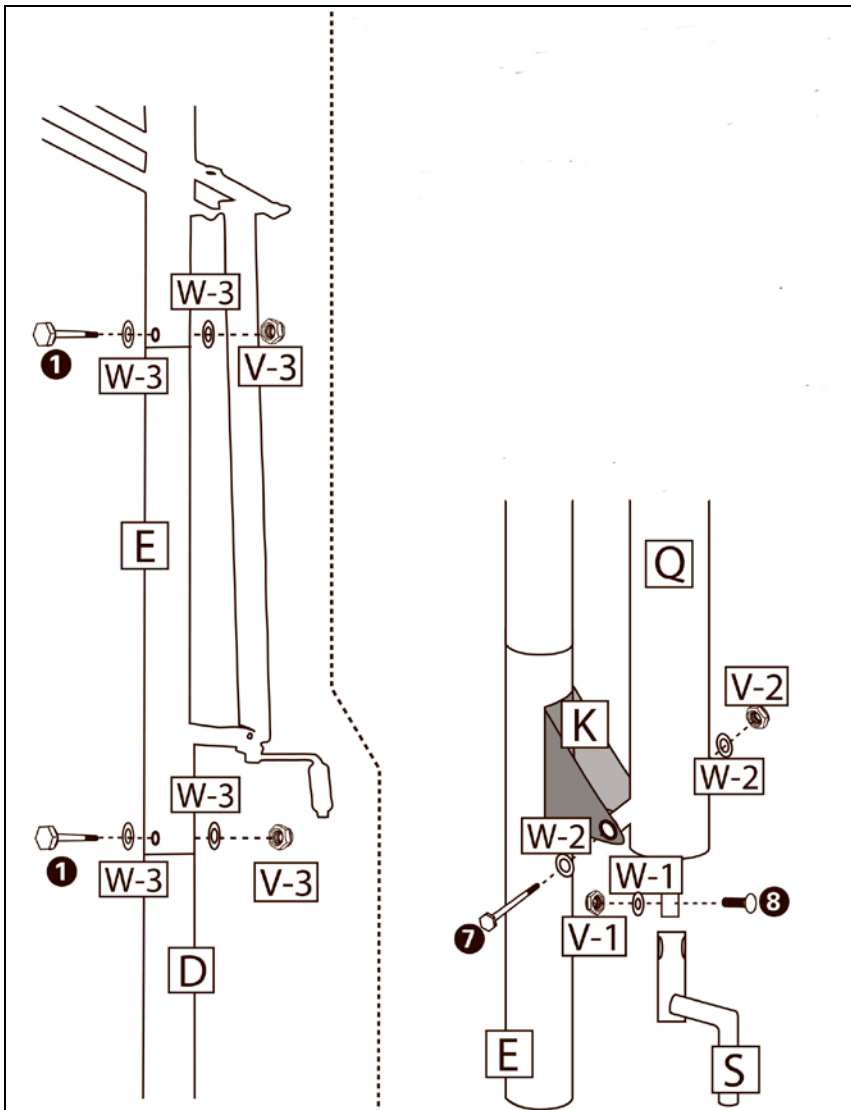
Swager[™]

Step 6



1. Fastgør de øverste stængerne(P/O) på toprøret(F).
2. Brug bolte(6), skiver(W-4) og møtrik(V-4). Husk mellemstykke(R).
3. Montér cylinderen(Q) på de nederste stænger(O).
4. Brug bolte(6), skiver(W-4) og møtrik(V-4). Husk mellemstykke(T).
5. Sæt topdækslerne(M&L) på toprøret(F) og cylinderen(Q).

Step 7

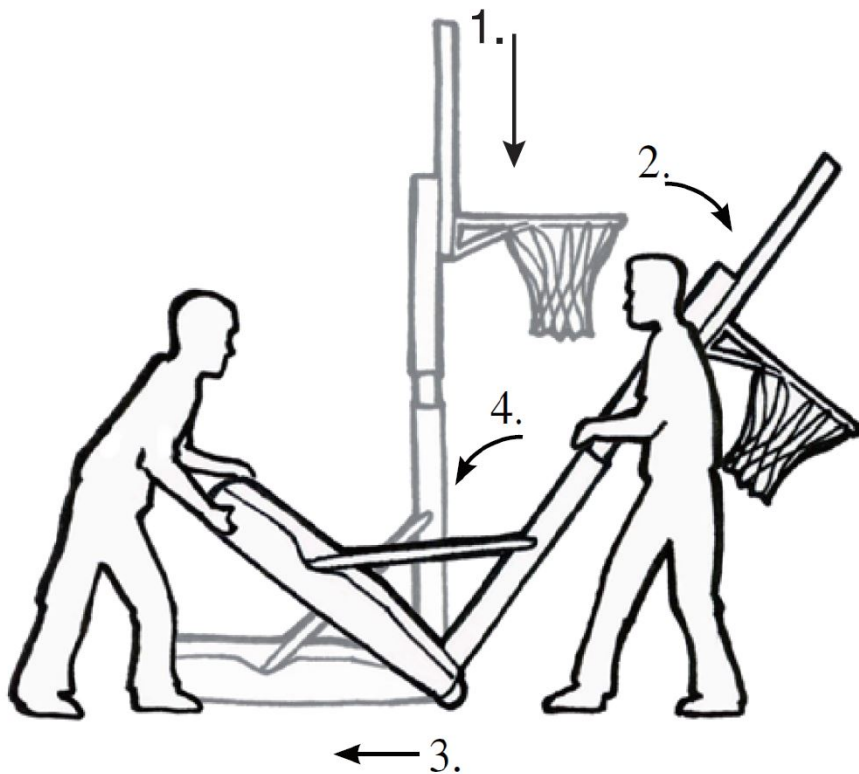


1. Spænd cylinderen(Q) på beslaget(K). Brug bolt(7), skive(W-2) og møtrik(V-2)
2. Spænd drejehåndtaget(S) på cylinderen(K). Brug bolt(8), skive(W-1) og møtrik(V-1).
3. Højden kan efterfølgende justeres med bolt(6) og møtrik(I).
4. Montér derefter toprøret(F) på det midterste rør(E).
5. Spænd med bolt(1), skiver(W-3) og møtrik(V-3).
6. Montér derefter det midterste rør(E) og det nederste rør(D).
7. Spænd med bolt(1), skiver(W-3) og møtrik(V-3).

Step 8

Der skal være 2 personer til at påfylde sand i basen. Brug ikke vand, da dette vil sive ud og basen kan frostspringe.

1. Placér standeren der, hvor den skal benyttes og afmonter låget til basen.
2. Juster standeren til laveste højde og tilt standeren i 45°. Påfyld derefter sand i basen. Når basen er fyldt med sand, tiltes standeren på plads og resten af basen fyldes med sand.



ADVARSEL: Hvis du ikke følger alle instruktioner og advarsler præcist, kan det medføre alvorlig personskade.

Odense, 31/3-2017

Bestplay A/S
Knullen 22
5260 Odense S
Danmark