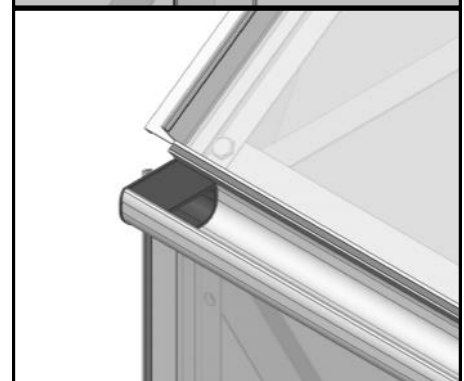
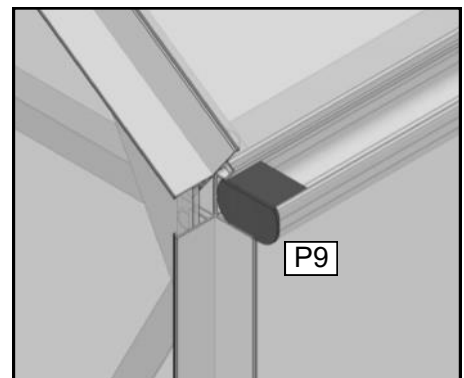
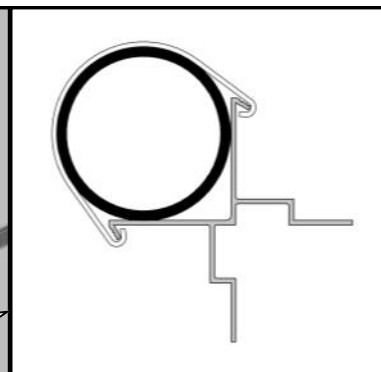
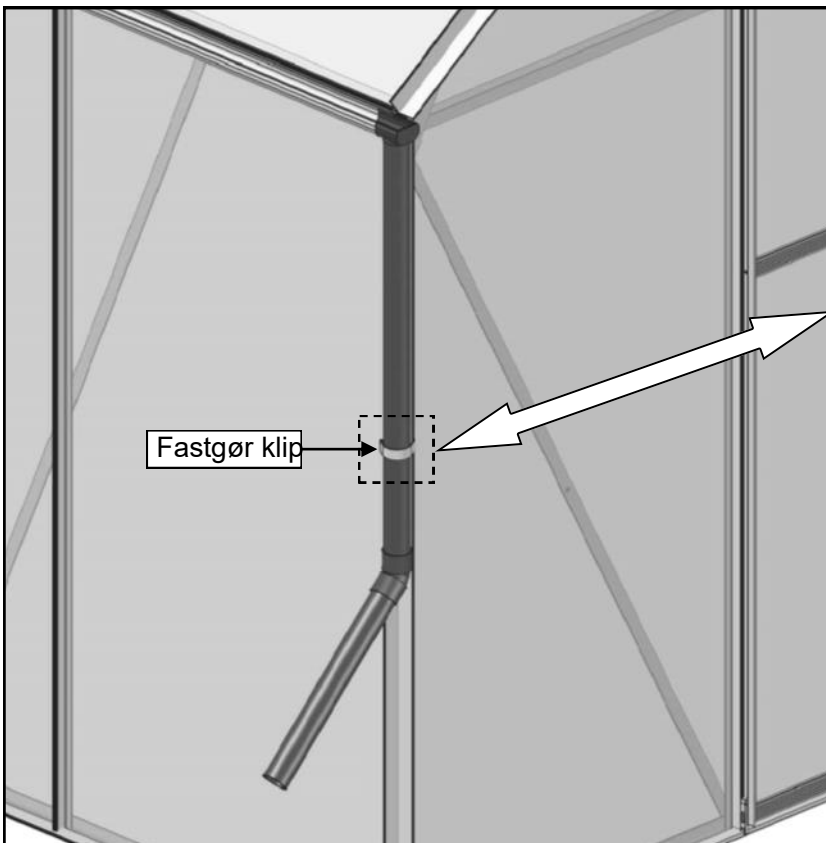
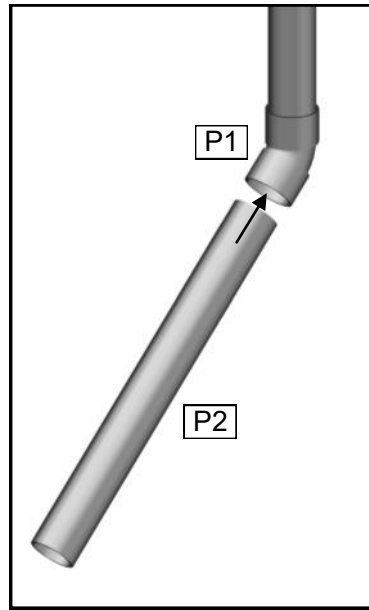
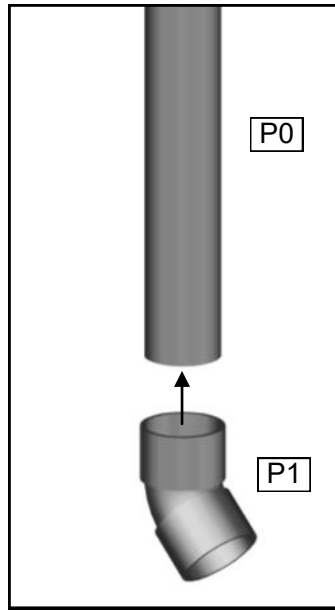
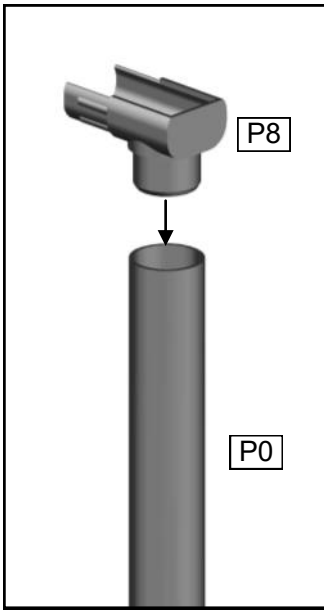








Nedløbsrør



						
#	P8	P9	M0	P1	P0	P2
mm					600	200
QTY	2	2	2	2	2	2