



Basketballstander Houston



 **WARNING**
CHOKING HAZARD
small parts
Adult assembly required
retain for future reference



Sikkerhedsadvarsel

Læs alle instrukser og færdiggør samlingen før brug. Hvis basketballstanderen er samlet og bruges korrekt, kan den bruges til mange timers sjov og træning.

Tjek basketballstanderen før hvert brug. Hvis dele er slidte, i stykker eller manglende så udskift disse. Spænd dele der måtte være løse.

Hav altid opsyn af en voksen hvis børn benytter basketballstanderen.

Lad aldrig et barn klatre på basketballstanderen, da dette kan få den til at vælte og kan forårsage alvorlige skader på barnet.

OBS! Basketballstanderen kan vælte i blæsevejr.

Da rørene er elektrisk ledende, må elektriske dele aldrig komme i kontakt med basketballstanderen. Dette inkluderer bl.a. lamper, forlængerledninger og andet elektrisk udstyr.

Samlingsadvarsel

Saml aldrig basketballstanderen i voldsomt regnvejr, blæst, storm eller lignende forhold.

Når basketballstanderen skal flyttes, bør mindst to personer løfte den og med en lige vægtfordeling. Placér basketballstanderen på en plan overflade ved ethvert brug.

Frigør pladsen omkring basketballstanderen, så der ikke hænger ledninger, grene eller er andre forhindringer i nærheden.

Vedligeholdelse

Tjek basketballstanderen før hvert brug.

Følgende forhold kan potentielt udgøre fare:

1. Manglende, forkert eller usikker samling af basketballstanderen.
2. Hvis nettet er hullet, flosset eller ødelagt.
3. Bøjet eller brækket rør.
4. Udstikkende skarpe dele.
5. Løse eller manglende dele af basketballstanderen.

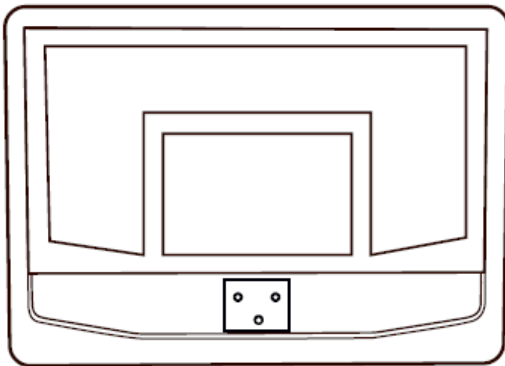
Før samling

1. Der skal være 2 personer til at samle standeren.
2. Lad ikke standeren stå frit, før sand er påfyldt.
3. Brug ikke vand, da dette vil sive ud af basen.
4. Denne stander er ikke godkendt til at "dunke" i.

Obs! Billederne af skruerne/boltene er kun vejledende. Gevindet kan variere i forhold til tegningerne.

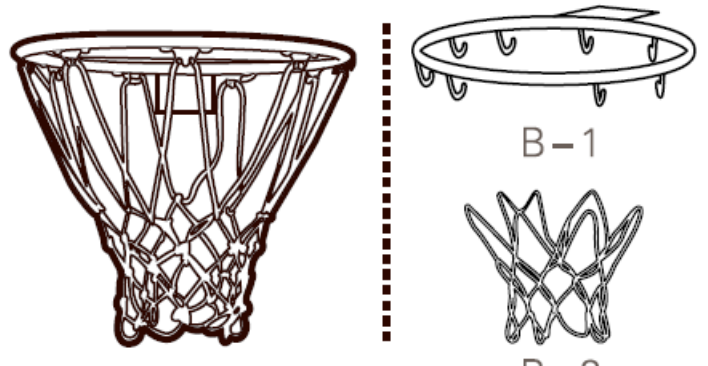
Indhold

A Bagplade



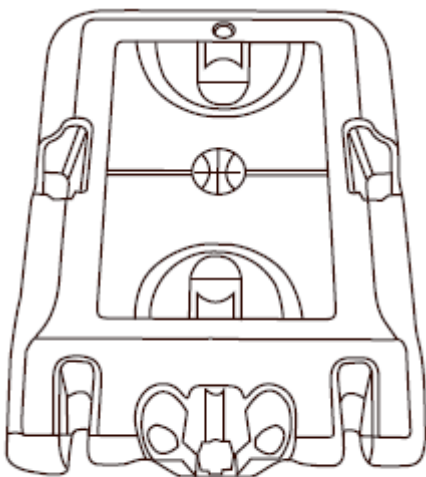
x1

B Kurv og Net



x1

C Sandbase



x1

D Bundrør



x1

E Midterrør



x1

E-1 Midterrør


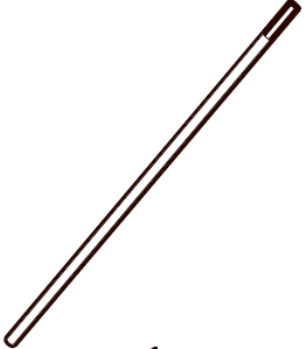
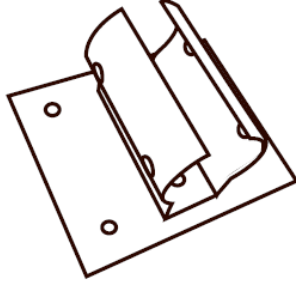





x1



F Toprør



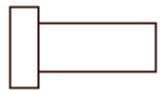






x1

<p>G Supportstænger</p>  <p>x2</p>	<p>H Hjulaksel</p>  <p>x1</p>	<p>I Forbinder plade</p>  <p>x1</p>	<p>J Hjul</p>  <p>x2</p>
--	---	--	--

<p>L Justeringshåndtag</p>  <p>x1</p>	<p>M Låg til base</p>  <p>x1</p>
---	--

<p>Q-1 Låsemøtrik</p>  <p>M8 x11</p>	<p>R-1 Spændeskive</p>  <p>M8 x22</p>
---	---

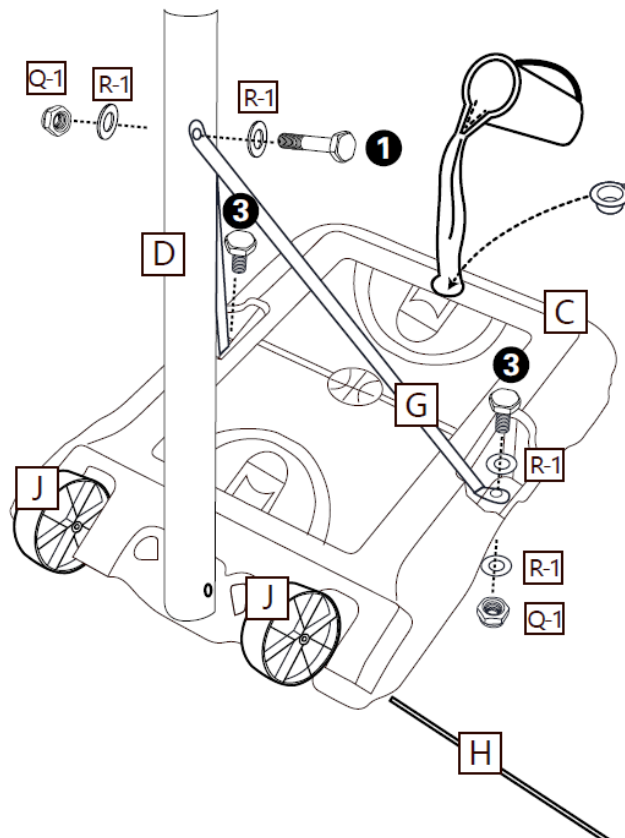
<p>1 M8x60MM</p>  <p>x5</p>	<p>2 M8x65MM</p>  <p>x1</p>
<p>3 M8x20MM</p>  <p>x2</p>	<p>4 M8x30MM</p>  <p>x4</p>

Anbefalede værktøj		
10 	13 	14 

Samling

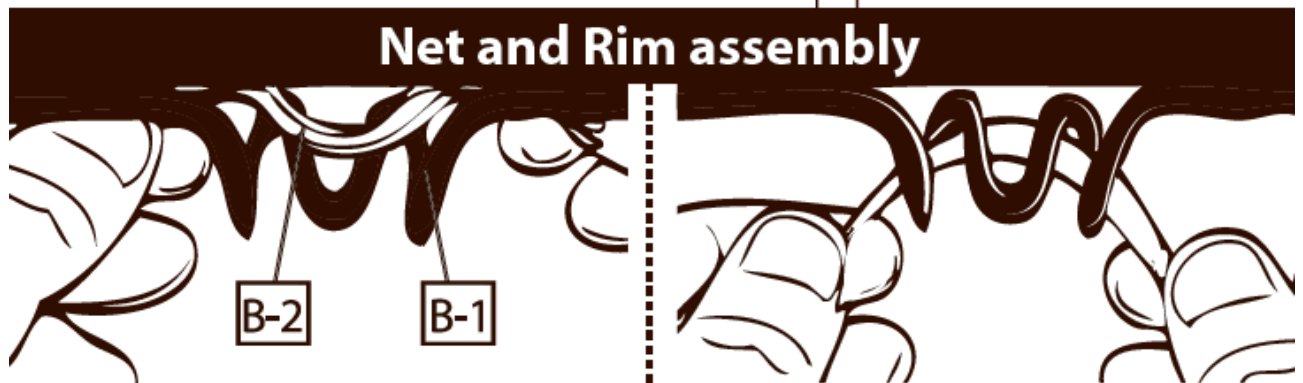
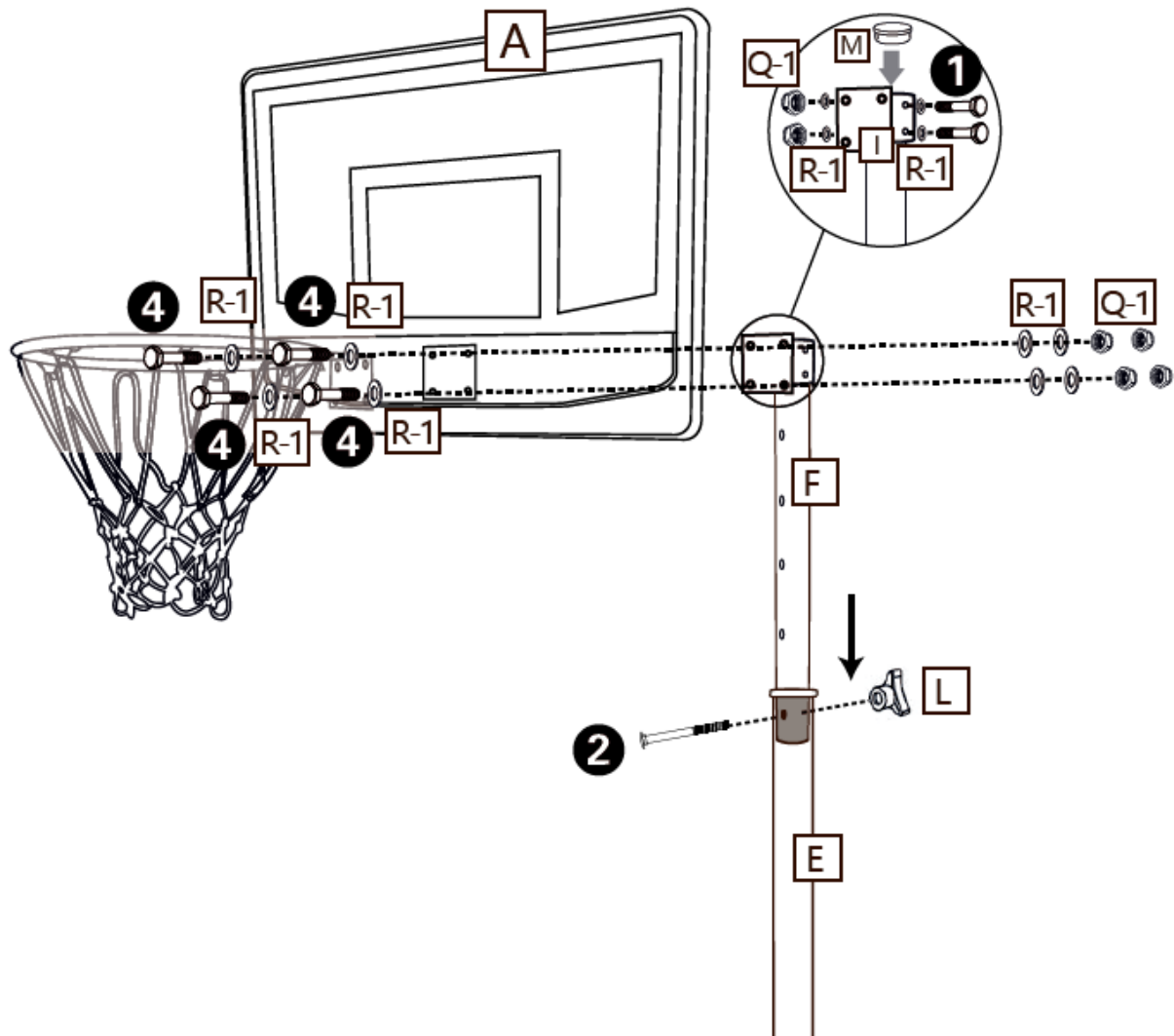
Trin 1

1. Montér bagstivere (M) på sandbasen ved hjælp af 2 bolte (2), 4 skiver (O-2) og 2 møtrikker (N-2).
Skal først spændes efter bagstiverne (M) er monteret på den nederste stang (I).
2. Montér den nederste stang (I) på sandbasen med hjulaksel (J).
Spænd bolten (3) med 2 skiver (o-2) og møtrikken (N-2).
Husk at efterspænde alle bolte og møtrikker.



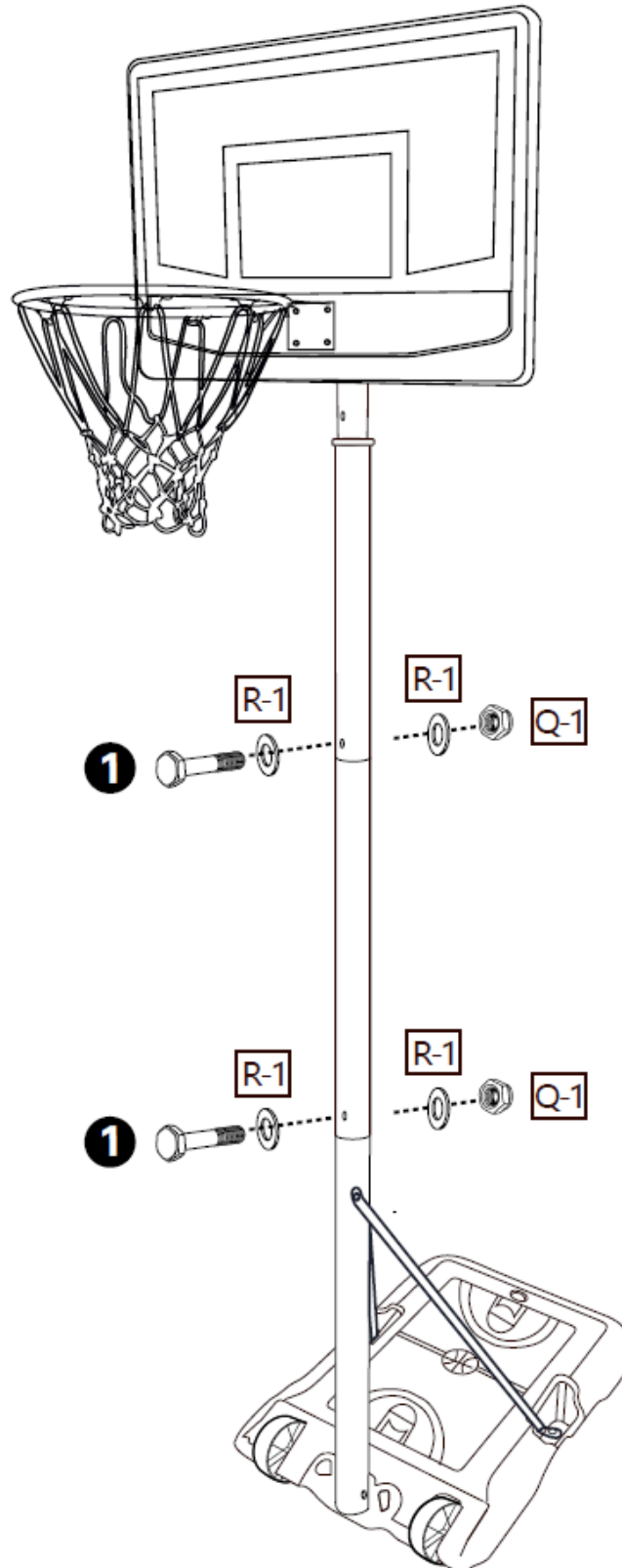
Trin 2

1. Montér ringen (B) og den øverste stang (G) på bagpladen (A).
Brug 4 bolte (5), 8 skiver (O-1) og 4 møtrikker (N-1).
2. Montér nettet (B2) på ringens (B1) kroge.



Trin 3

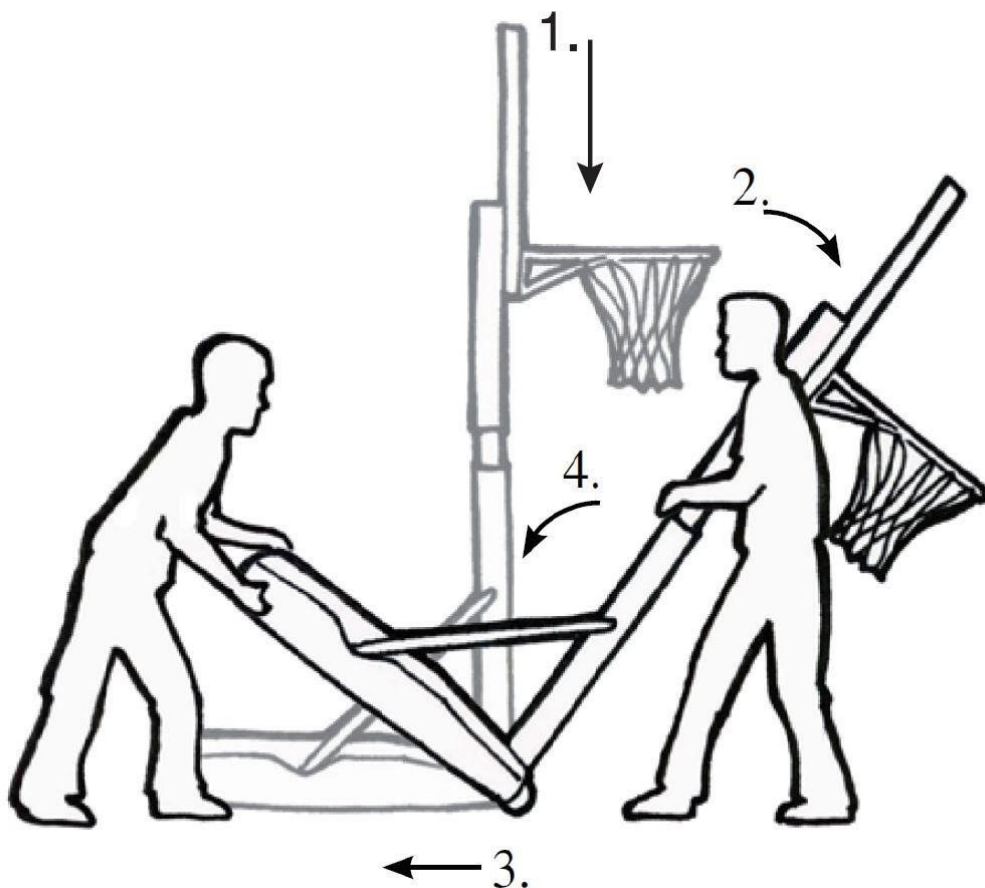
1. Montér de 2 korte støttearme (L) på bagpladen (A). Brug 2 bolte (1) og 2 skiver (O-2) Spænd derefter støttearmene (L) fast på den øverste stang (G). Brug bolten (4), 4 skiver (O-2) og 1 møtrik (N-2).



Trin 4

Der skal være 2 personer til at påfylde sand i basen. Brug ikke vand, da dette vil sive ud og kan frostspringe.

1. Placér standeren der, hvor den skal benyttes afmonter låget til basen.
2. Juster standeren til laveste højde og tilt standeren i 45 grader. Påfyld derefter sand i basen. Når basen er fyldt med sand, tiltes standeren på plads og resten af basen fyldes med sand.



ADVARSEL: Hvis du ikke følger alle instruktioner og advarsler præcist, kan det medføre alvorlig personskade.

Moreland A/S
Knullen 22
5260 Odense S
Danmark