

CE



Ildbord Brugervejledning



Advarsel: Må kun anvendes til udendørs brug!
Læs venligst brugervejledningen igennem inden brug.

Indholdsfortegnelse

SIKKERHEDSADVARSLER.....	SIDE 3-5
TEKNISK DATA.....	SIDE 5
INDHOLD.....	SIDE 6
INSTALLATION.....	SIDE 7-8
BETJENINGSVEJLEDNING.....	SIDE 9
LÆKAGETEST.....	SIDE 10
VEDLIGEHOLDELSE OG RENGØRING.....	SIDE 10-11
OPBEVARING.....	SIDE 11
FEJLFINDING.....	SIDE 12-13

SIKKERHEDSADVARSLER



ADVARSEL:

Ændre ikke på originalproduktet.

Flyt ikke ildbordet under brug.

Sluk for gastilførslen ved gasbeholderen efter brug.

Sørg for at holde børn på afstand, da tilgængelige dele kan være meget varme.

Ildbordet må ikke anvendes i kældre eller under jordoverfladen.



Dette ildbord kan producere kulilte.

Antændes ildbordet i et lukket rum, kan du udsætte dig selv for fare.

Brug derfor **ALDRIG** dette ildbord i et lukket rum, såsom en autocamper, telt, bil eller hjem.

BEMÆRK:

Dette ildbord er udstyret med fleksibelt gasgummirør som skal bruges. Brug aldrig en anden slags, og anvend altid dette i overensstemmelse med de gældende regler i DK.

Disse komponenter bør udskiftes med jævne mellemrum, i henhold til den dato, der er angivet, eller i henhold til de gældende regler i DK.

Gasflasken er ikke inkluderet og skal købes i henhold til rumsform og cylinderstøtte.



ADVARSEL:

Overholdes disse sikkerhedsadvarsler og forsigtighedsregler ikke i denne brugervejledning, kan det resultere i alvorlige ejendomsskader og personskader.

GENERELLE ADVARSLER

- **VIGTIG BEMÆRKNING:** Læs og forstå alle advarsler og forholdsregler før montering og brug af dit ildbord.
- Minimum afstand fra ildbord til brændbart materiale: 72" (182,9cm) fra toppen; 36" (91,5cm) fra alle sider og bagpå. Placer ikke dette ildbord under ubeskyttede brændbare overflader.

HVIS DU LUGTER GAS:

1. Luk gasforsyningen til ildbordet.
2. Sluk enhver åben ild.
3. Forsøg ikke at tænde for ildbordet.
4. Rør ikke ved nogen elektrisk kontakt.

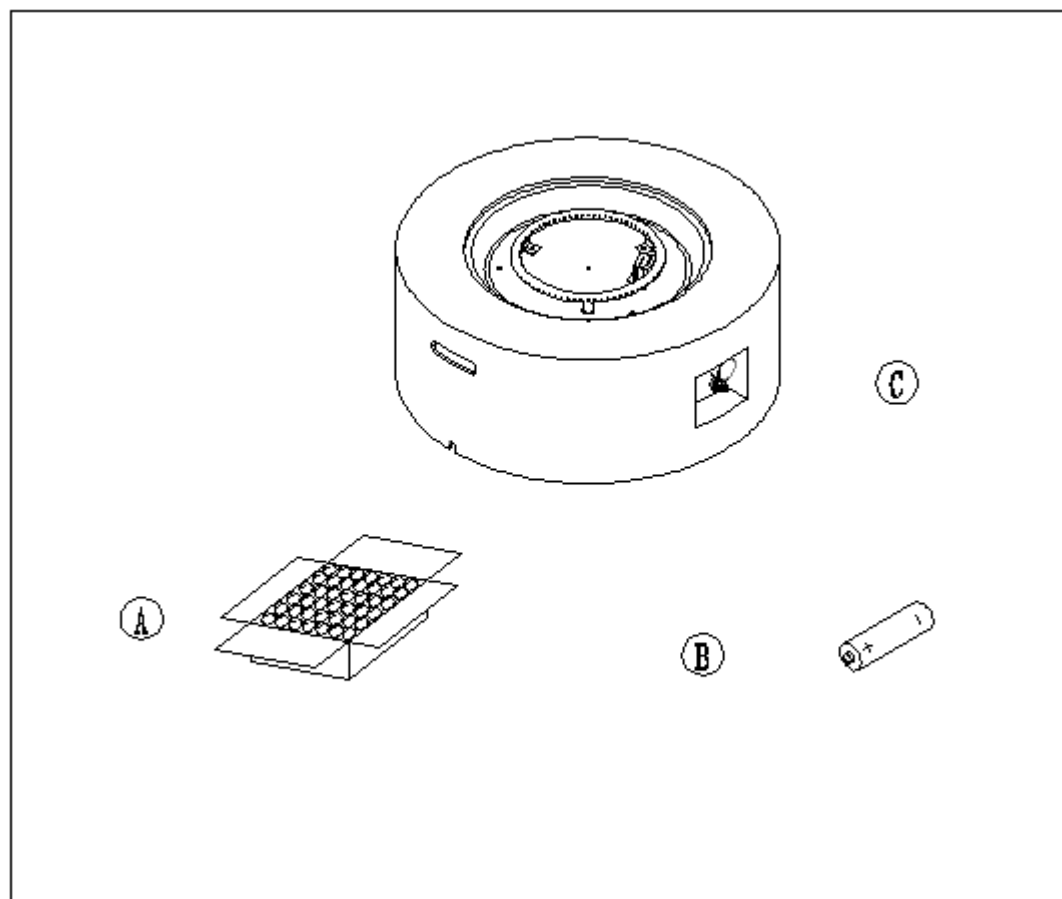
- Forkert installation, justering, ændring, service eller vedligeholdelse kan forårsage personskade eller ejendomsskade. Læs installations-, betjenings- og vedligeholdelsesinstruktionerne grundigt, før du installerer eller servicere dette ildbord.
- Gem altid brugervejledningen til fremtidig reference. Hvis du samler dette ildbord for en anden, skal du give denne vejledning til personen igen, så den kan læses og opbevares.
- Forlad **ALDRIG** dette ildbord uden opsyn, når det er i brug.
- Opbevaring af dette ildbord indendørs er kun tilladt, hvis det er afbrudt fra brændstofforsyningen (LP-gasflaske).
- Må **IKKE** bruges i et eksplosivt miljø/atmosfære. Hold ildbordet fri for brændbare materialer, benzin og andre brændbare dampe og væsker.
- Dette udendørs ildbord må ikke installeres eller bruges i eller på fritidskøretøjer og/eller både.
- Brug altid i overensstemmelse med alle gældende lokale og nationale forskrifter.
- Brug de samme forholdsregler, som du ville med enhver åben ild med dette ildbord.
- **Æ**ndre **IKKE** dette ildbord på nogen måde.
- Brug **IKKE** dette ildbord før det er **HELT** samlet.
- Brug altid ildbordet på en hård, plan, ikke-brændbar overflade såsom beton eller sten.
- Brug **IKKE** ildbordet hvis nogen dele har været under vand. Tilkald straks en kvalificeret servicetekniker for at inspicere ildbordet og udskifte enhver del eller kontrolsystem og enhver gaskontrol, der har været under vand.
- Bær **IKKE** brændbart eller løstsiddende tøj, når du betjener ildbordet.
- Må **IKKE** bruges under blæsende forhold.
- Visse områder på dette ildbord bliver for varme til at røre ved under og efter brug. Rør ikke ved varme overflader, før enheden er afkølet, medmindre du bærer beskyttelsesudstyr såsom isolerede grydelapper eller varmebestandige handsker eller vanter for at undgå forbrændinger.
- Brug Kun den medfølgende regulator og slangesamling. Brug kun udskiftningsregulatorer og slangesamlinger specificeret af producenten.

- Forsøg IKKE at afbryde gasregulatoren fra tanken eller gasarmaturet, mens ildbordet er i brug.
- Sid IKKE på kappen, når enheden er i drift.
- Smid IKKE noget på ildbordet, når det er i brug.
- Lavasten er meget varme; hold børn og kæledyr væk på sikker afstand.
- Det er vigtigt at holde det udendørs bålventilrum, brændere og andet rene så luft kan passere.
- Undersøg ildbordet for muligt affald før hver brug.
- Før hver optændelse skal du kontrollere slangen for tegn på overdrevent slid eller slid ved at se gennem det visuelle kontrolhul. Hvis slangen er beskadiget, skåret eller revnet, skal den udskiftes, før ildbordet kan tages i brug. Slangesamlingen kan kun udskiftes med en slangesamling specificeret af producenten.
- Før hver brug, fjernes lavastenene. Undersøg brænderen og dens komponenter. Hvis den er snavset, rengør den med en blød børste og sæbevand. Undersøg også området omkring brænderen. Alt snavs eller fremmedlegemer, såsom edderkoppespind eller eder i dette område, skal fjernes. Hvis det er tydeligt, at brænderen er beskadiget, skal den udskiftes, før ildbordet kan tages i brug.
- Kryds ikke slangen mellem ildbordet og gasflasken.

TEKNISK DATA

Gas kategori	I3+(28-30/37)	I3B/P(30)	I3B/P(50)
Gas type og tryk	G30 Bustane at 28~30 mbar G31 Propane at 37 mbar	G30 Butane and G31 Propane at 30mbar	G30 Butane and G31 Propane at 50mbar
Destinations land	BE, CH, CY, CZ, ES, FR, GB, GR, IE, IT, LT, LU, LV, PT, SK, SI	BE, CY, DK, EE, FR, GB, HU, IT, LT, NL, NO, SE, SI, SK, RO, HR, TR, BG, IS, LU, MT	AT, CH, DE, SK
Nominel varmetilførsel	16.5KW		
Brænderinjektor	2.08	2.08	1.92

INDHOLD

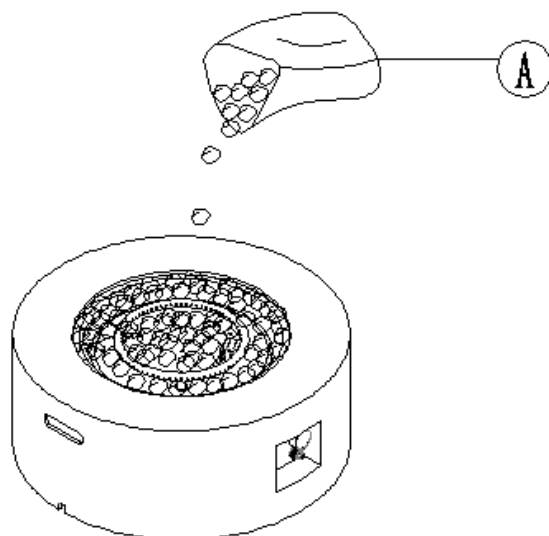


Del	Beskrivelse	Antal
A	Lava sten	6 KG
B	AAA batteri	1 STK
C	Ildbord	1 STK

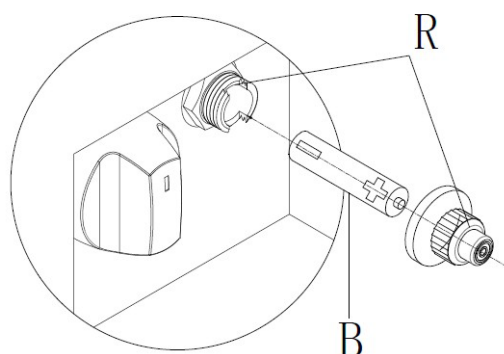
INSTALLATION

Fjern ildstedet fra emballagen, anbring det på en hvilken som helst plan, ikke-brændbar overflade.

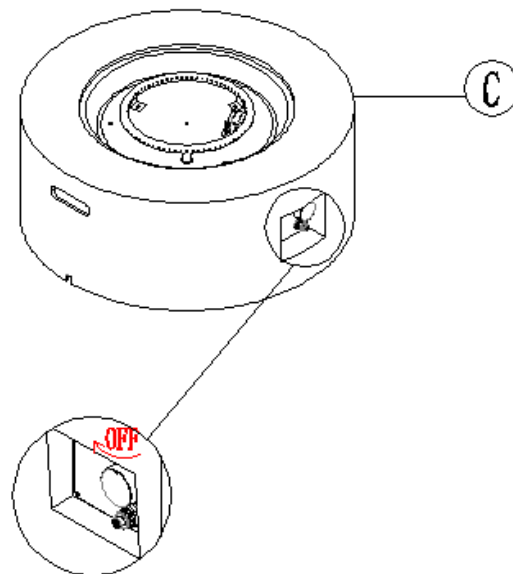
Placer og fordel de 3 kilo lavasten (A) på brænderen og omkring brænderen og stram derefter. (se billede 1).



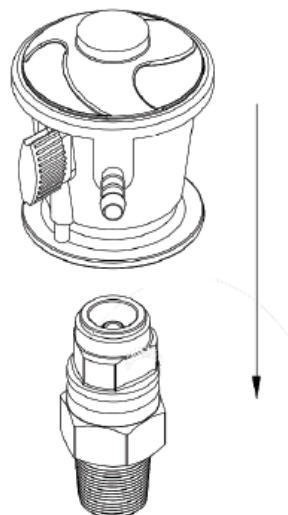
Skru knaphætten (R) af antænderen, sæt et stykke AAA-batteri (B) i antændingsrummet med anode udad, skru derefter knaphætten på (se billede 2).



Sørg for, at apparatets gasknap er slået OFF før montering (se billede 3).



Forbind regulatoren til gasflasken med hånden og stram kun med hånden. (se billede 4).



BETJENINGSVEJLEDNING

Når ildbordet skal tændes:

1. Læs instruktionerne før tænding.
2. kontrolknappen skal være i positionen OFF.
3. Tilslut gascylinderen, åbn cylinderventilen.
4. Tryk og drej kontrolknappen mod uret til LOW.
5. Tryk gentagne gange på tændingsknappen for at tænde brænderen.
6. Slip tændingsknappen efter 45 sekunder.
7. Hvis tændingen ikke sker inden for 45 sekunder, skal du trykke og dreje brænderkontrolknappen til OFF, vente 5 minutter, blæse med avis eller magasin og gentage tændingsproceduren.
8. Hvis tænderen ikke tænder brænderen, skal du bruge en lang tændstik eller lang butan lighter.
9. Efter at brænderen er tændt, justeres flammen til den ønskede flamme via kontrolknappen.

Når ildbordet skal slukkes:

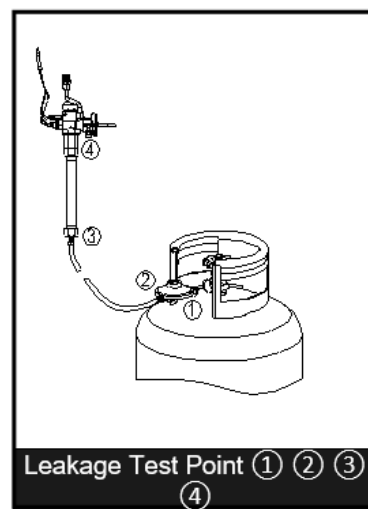
1. Drej og skub kontrolknappen med uret til positionen OFF.
2. Luk flaskeventilen, afbryd gasflasken.

LÆKAGE TEST

Kontroller aldrig for gaslækager med en flamme eller under rygning.

Dette apparat skal periodisk kontrolleres for lækager, og en øjeblikkelig kontrol er påkrævet, hvis lugten af gas opdages.

- Lav en sæbeopløsning med 1 del flydende opvaskemiddel til 3 dele vand. Sæbeopløsningen kan påføres med en sæbeflaske, børste eller klud til de lækagetestede punkter vist på figuren ved siden af.
- Gasflaskens ventil skal være i positionen OFF på dette tidspunkt af lækagetesten. Når sæbeopløsningen er påført gasstilslutningerne, skal ventilen på LGP-flasken drejes til positionen ON.
- Sæbebobler vil begynde at dannes i sæbeopløsningen, hvis der er lækage.
- I tilfælde af gaslækage må apparatet ikke bruges, eller hvis det er tændt, skal gasforsyningen lukkes, og apparatet skal undersøges og udbedres. Før det tages i brug igen. Spænd eventuelle utætte fittings, tænd derefter for gasforsyningen og kontroller igen.
- Hvis det er nødvendigt, udskift pakningen (i henhold til EN 549 Klasse B2) eller materiale brugt til at garantere tæthed (i henhold til EN 751-1 Klasse I).



VEDLIGEHODELSE OG RENGØRING

For at kunne nyde mange enestående øjeblikket med dit ildbord, er regelmæssig service og vedligeholdelse af produktet obligatorisk.

- Brug en opvredet klud til rengøring. Brug aldrig brændbare eller ætsende rengøringsmidler.
Tegn på mulig blokering omfatter:
- Gasluft med ekstrem gul flammespids/ildbordet glød er for ujævn/ildbordet laver knaldende lyde.
- Edderkopper og insekter kan lægge reder i brænderen eller åbningerne. Rens og sikre dig derfor at brænderhullerne ikke er blokeret, ved at bruge en kraftig piberenser.

- Trykluft kan hjælpe med at fjerne mindre partikler.

- Kulstofaflejring kan skabe en brandfare. Hvis der opstår kulstofaflejring, rengør kuplen og motoren med varmt sæbevand.
- Efter at brænderen og lavastenene er kølet helt ned, skal du fjerne den fra skålen og bruge en blød børste til at slippe af med de milde pletter, løst snavs og jord. Tør af med en blød klud.
- Rengør skålen og sæt/læg lavastenene i igen.
- En støvsuger kan også bruges til at rengøre ildbordet.

BEMÆRK:

I et salt-luft-miljø (såsom nær havet) opstår korrosion hurtigere end normalt. Kontroller ofte de korroderede områder og reparer dem omgående. Genstridige pletter, misfarvning og mulighed rustgruber kan opstå ved udsættelse for barske udendørsforhold. Pas på ikke at lade noget pulver eller opløsningsmiddel komme i kontakt med malede eller plastikkomponenter, da der kan opstå fare. Efter lang tids brug kan der komme nogle misfarvninger, og det er helt normalt. Sørg for, at begge gasforsyninger er i OFF position, før du skifter batteri. Se venligst processen med at indsætte batteriet. Kontakt venligst producenten eller forhandleren for information om udskiftning af slanger, termoelementer, tændere, lavasten osv.

Brug **ALDRIG** uautoriserede dele eller komponenter til dette ildbord. Brug kun originale reservedele og komponenter. Ellers vil de 2 års reklamationsret ugyldiggøres og bortfalde.

OPBEVARING

Opbevar ildbordet opretstående i et område, der er beskyttet mod direkte kontakt med dårligt vejr (såsom regn, slud, hagl, sne, støv og snavs).

Det anbefales, at man dækker ildbordet til for at beskytte udvendige overflader og for at forhindre ophobninger/blokeringer i huller.

FEJLFINDING

Problem	Tilstand	Løsning
Brænderen vil ikke tænde	<p>Kontrolknappen er ikke i maksimal position (stor flamme).</p> <p>gasflaskeventilen er lukket/tom.</p> <p>Blokering i injektoren.</p> <p>Luft i gaskredsløbet.</p> <p>Lavt gastryk.</p> <p>Tændingsknappen virker ikke.</p>	<p>Drej kontrolknappen i maksimal position (stor flamme).</p> <p>Åbn ventilen/udskift gasflasken med en ny.</p> <p>Rengør eller udskift injektor.</p> <p>Åbn gasledningen og udluft den (tryk kontrolknappen ind) i et minut, eller indtil du lugter gas.</p> <p>Udskift gasflasken med en ny.</p> <p>Brug tændstik til at tænde brænderen; skift batteri.</p>
Brænderen vil ikke forblive tændt	<p>Skidt omkring brænderen.</p> <p>Lave flammer.</p> <p>Termoelementet fungerer ikke korrekt.</p> <p>Lavt gastryk.</p>	<p>Fjern skidt og snavs omkring brænderen.</p> <p>Flammesprederen er delvist lukket: rengør brænderen.</p> <p>Udskift termoelement (FSD).</p> <p>Udskift gasflasken med en ny.</p>
Brænderens flamme er lav Bemærk: brug ikke ildbordet under -10 grader.	<p>Udetemperaturen er lavere end -10 grader og gasflasken er mindre end 25 % fuld.</p> <p>Gasrøret er bøjet eller bukket.</p> <p>Kontrolknappen er helt i maksimal position (stor flamme).</p>	<p>Erstat gasflasken med en ny.</p> <p>Ret slangen du og udfør lækagetest på gasrøret.</p> <p>Drej kontrolknappen til OFF-position, lad afkøle til stuetemperatur og kontroller brænder og åbninger for eventuelle blokeringer.</p>
Kulstofophobning	Skidt på brænderen.	Rens brænderen.

Flamme inde i brænderen.	Brænderportene er blokerede.	Sluk for apparatet. Luk for gasflaskeventilen. Vent 2 minutter efter tændingsproceduren. Tænd brænderen. Hvis problemet fortsætter, sluk. Kontakt din forhandler.
Tyk sort røg	Blokering i brænderen.	Drej kontrolknappen til OFF, lad apparatet køle af ved stuetemperatur og fjern det der blokerer. Rens derefter brænderen både indvendigt og udvendigt.

