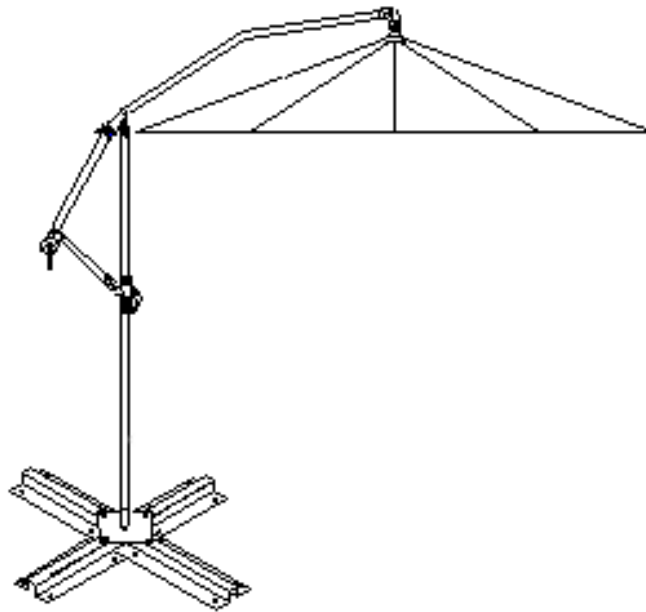


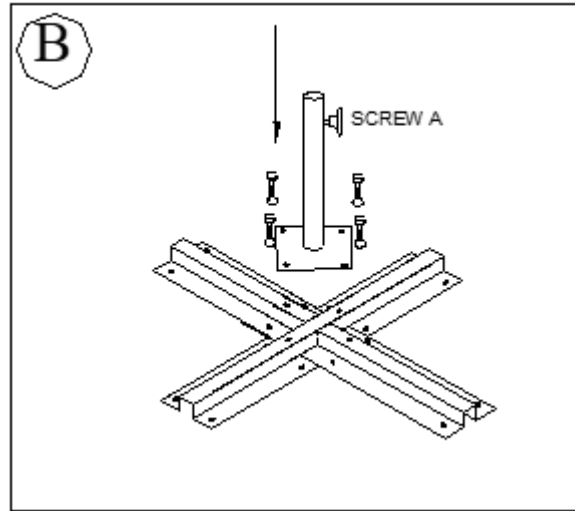
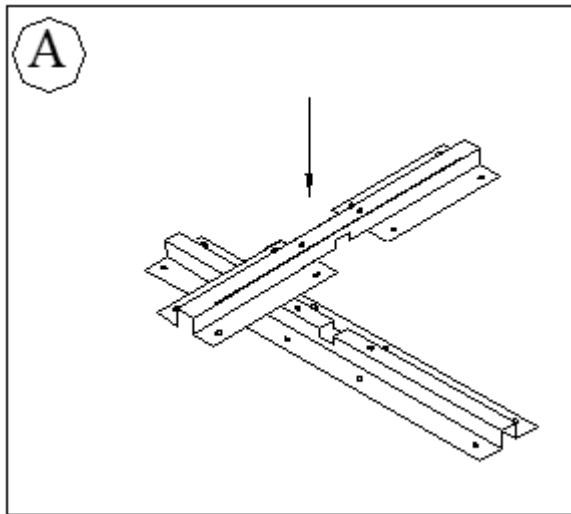
# SAMLEVEJLEDNING



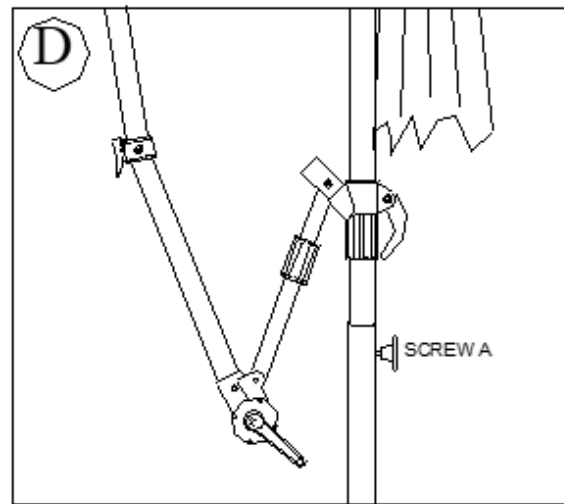
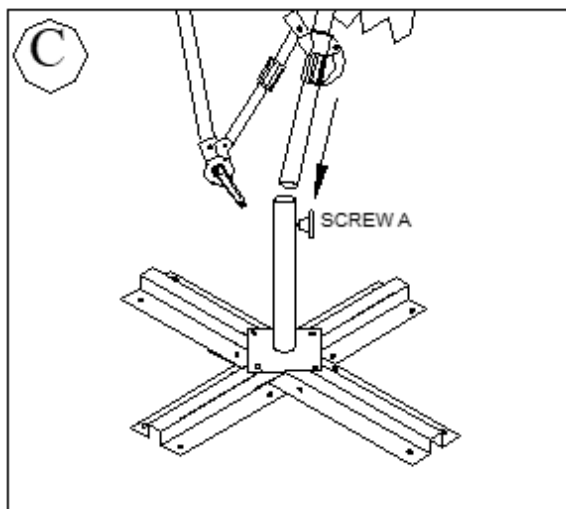
## HÆNGEPARASOL 3M

**Læs venligst samlevejledningen igennem inden du tager hængeparasollen i brug!**

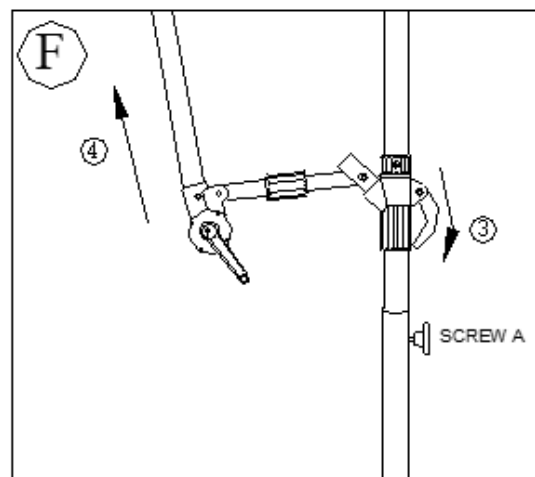
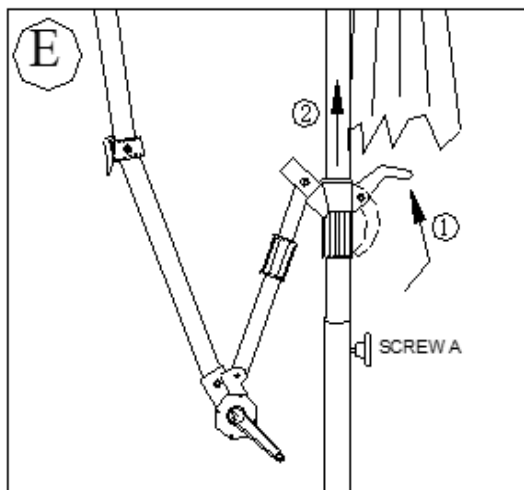
## SAMLEVEJLEDNING

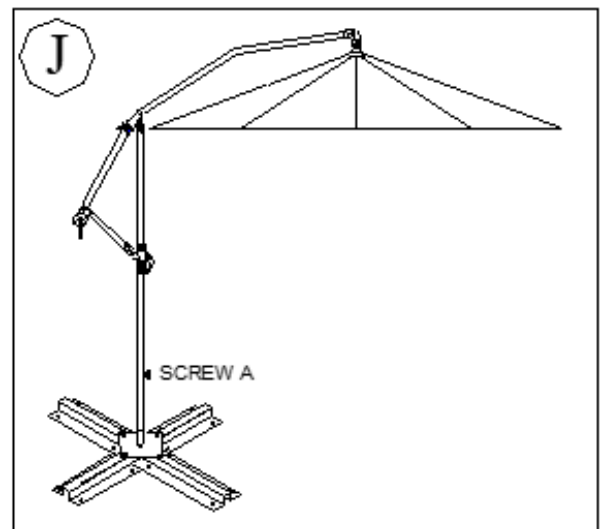
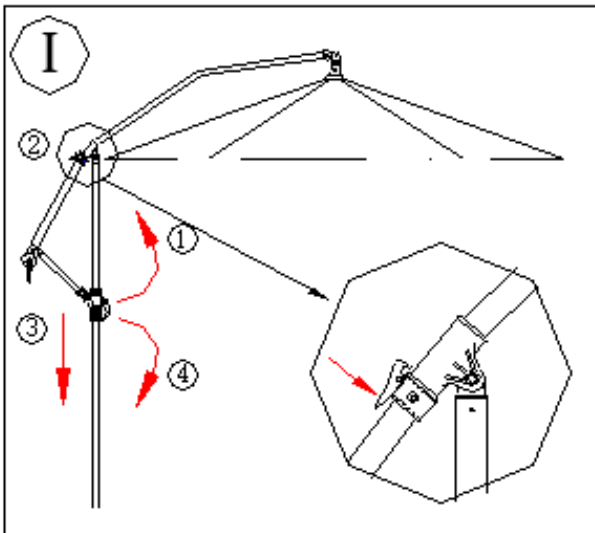
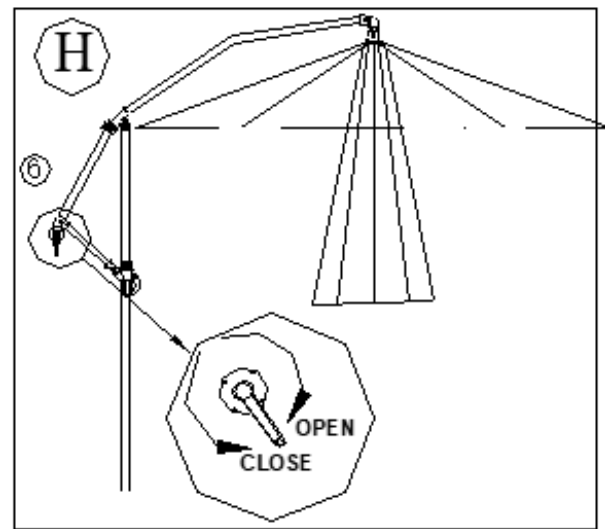
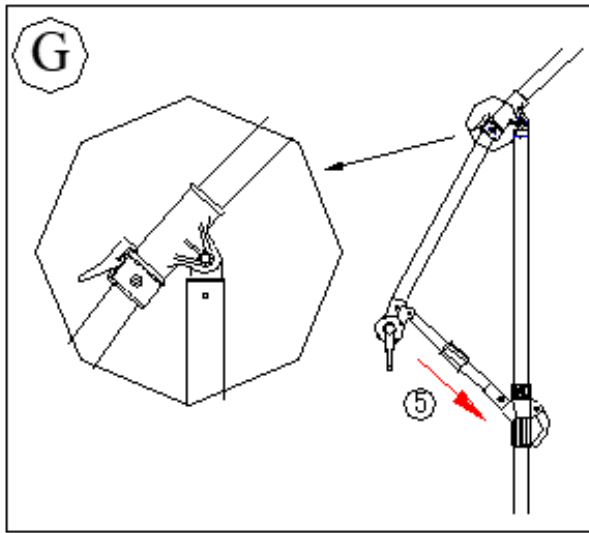


Sæt de 4 skruer i hullerne for at fastgøre metalrør delen til den X-formede metalbund/fod.



Indsæt parasollen i røret som vist på billedet. For at fastgøre parasollen og for at undgå at den drejer rundt, indsæt skrue A i hullet på røret.





Nu er hængeparasollen færdigsamlet og klar til brug!