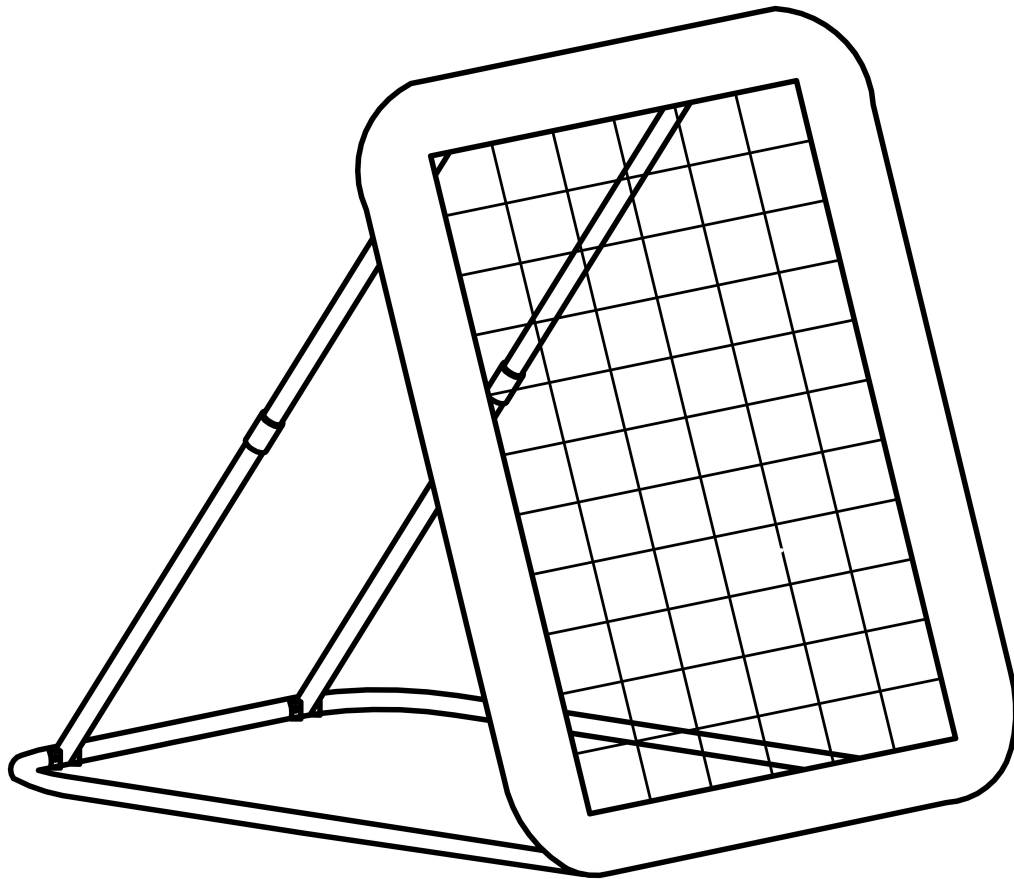


bestplay

Bestplay rebounder 130x130 cm



WARNING
CHOKING HAZARD
small parts

Adult assembly required
retain for future reference



Sikkerhedsadvarsel

Læs alle instrukser og færdiggør samlingen før brug. Hvis den er samlet og bruges korrekt, kan den bruges til mange timers sjov og træning.

Tjek rebounderen før hvert brug. Hvis dele er slidte, i stykker eller manglende, så udskift disse. Spænd dele der måtte være løse.

For at undgå at små børn risikerer at blive vinklet ind i nettet, bør de holdes væk fra nettet. Hav altid opsyn af en voksen hvis børn bruger rebounderen.

Lad aldrig et barn klatre på rebounderen, da dette kan få den til at vælte og kan forårsage alvorlige skader på barnet.

Da metalrammen er elektrisk ledende, må elektriske dele aldrig komme i kontakt med rebounderen. Dette inkluderer bl.a. lamper, forlængerledninger og andet elektrisk udstyr.

Samlingsadvarsel

Saml aldrig rebounderen i voldsomt regnvejr, blæst, storm eller lignende forhold.

Når rebounderen skal flyttes, bør mindst to personer løfte den og med en lige vægtfordeling.

Placer rebounderen på en plan overflade ved ethvert brug.

Frigør pladsen omkring rebounderen, så der ikke hænger ledninger, grene eller er andre forhindringer i nærheden.

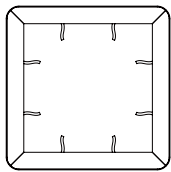
Vedligeholdelse

Tjek rebounderen før hvert brug.

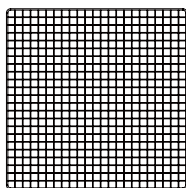
Følgende forhold kan potentielt udgøre fare:

1. Manglende, forkert eller usikker samling af metalrammen.
2. Hvis nettet er hullet, flosset eller ødelagt.
3. Bøjet eller brækket metalramme.
4. Udstikkende skarpe dele.
5. Løse eller manglende dele af rebounderen.

Inderholder



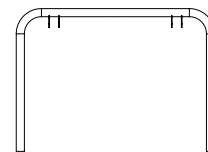
1 Kantpude 1 stk. **2** Øverste U-rør 1 stk. **3** Nederste U-rør 1 stk.



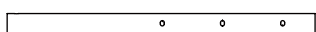
4 Net 1 stk.



5 Kugle med elastik 36 stk.



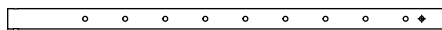
6 Bagerste U-rør 1 stk.



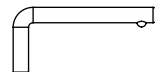
7 Bagerste lige rør 2 stk.



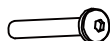
8 Ø42mm justeringsrør 2 stk.



9 Ø38mm justeringsrør 2 stk.



10 L-split 2 stk.



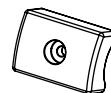
11 M8X65mm bolt 2 stk.



12 Plastik spændeskive 8 stk.



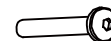
13 M8 møtrik 4 stk.



14 Plastik fod 4 stk.



16 M5 Stor spændeskive 2 stk.

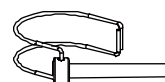


15 M4,2X19mm selvskærende skrue

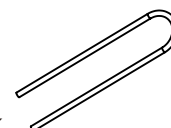
17 M8X60mm bolt 2 stk.



19 Fastnøgle 1stk.



20 Bøjlesplit 2 stk.

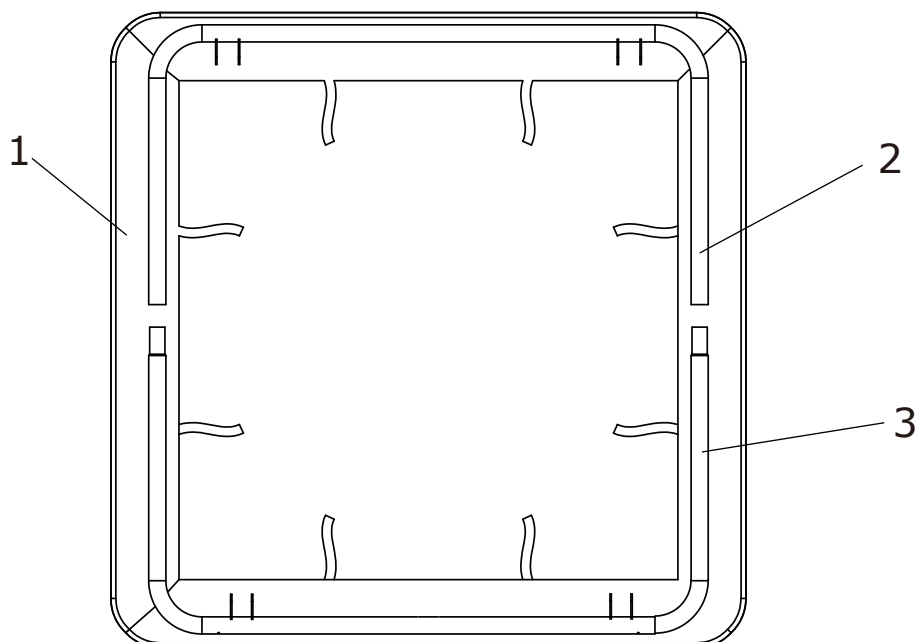


18 Værktøj 1 stk.

21 U-pløk 3 stk.

Trin 1

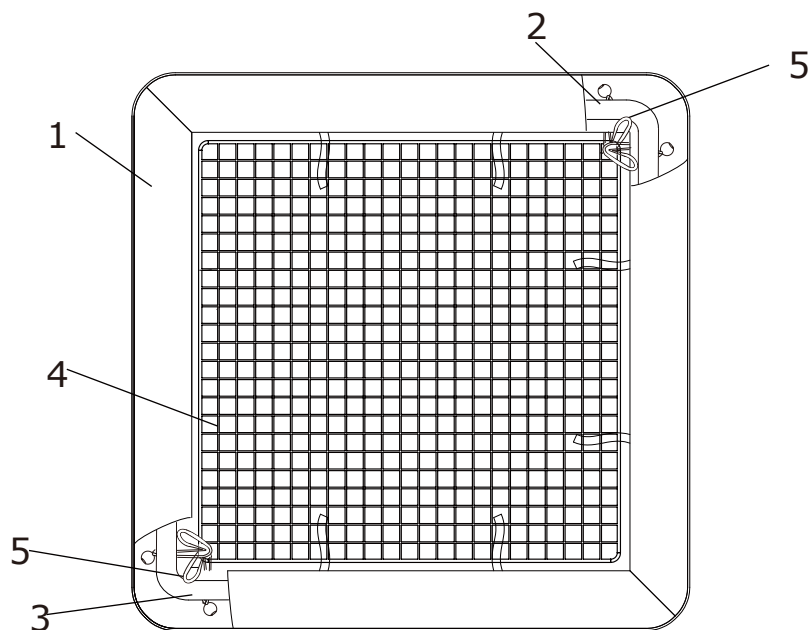
Læg kantpude med bagsiden opad. Sæt det øverste U-rør (2) sammen med det nederste U-rør (3) for at samle rammen.



Trin 2

Vend kantpuden (1) sammen med rammen. Brug to kugler med elastik (5) gennem hvert af de yderste masker(huller) i hjørnerne af nettet (4) og fastgør dem til rammen (2 og 3), som vist på tegningen.

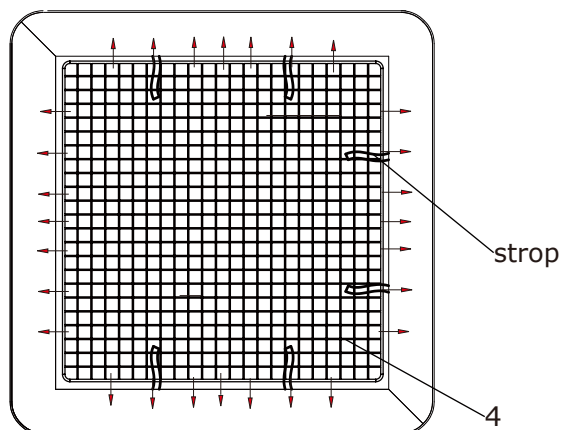
Når 2 elastikker er fastgjort i hvert hjørne, gå derefter videre til næste trin.



Trin 3

Elastikkerne bør fastgøres skiftevis et stk. lodret og derefter et stk. vandret. Dette gentages indtil de resterende 28 elastikker (5) er fastgjort som vist med pile på tegningen.

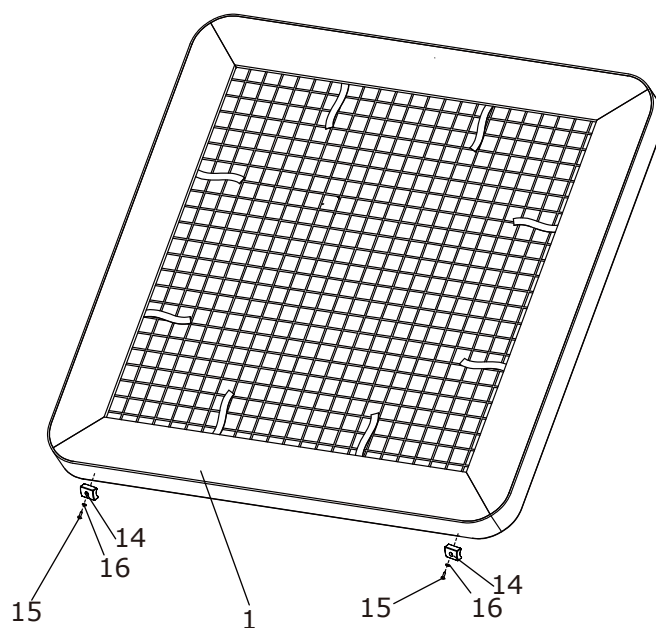
Derefter spænd stropperne fra kantpuden (1) fast på nettet (4).



Trin 4

Skru plastikfødderne (14) fast på kantpuden (1) med M4,2x19mm selvskærende skrue (15) og M4 spændeskive (16). De skal være to fødder i toppen og to i bunden.

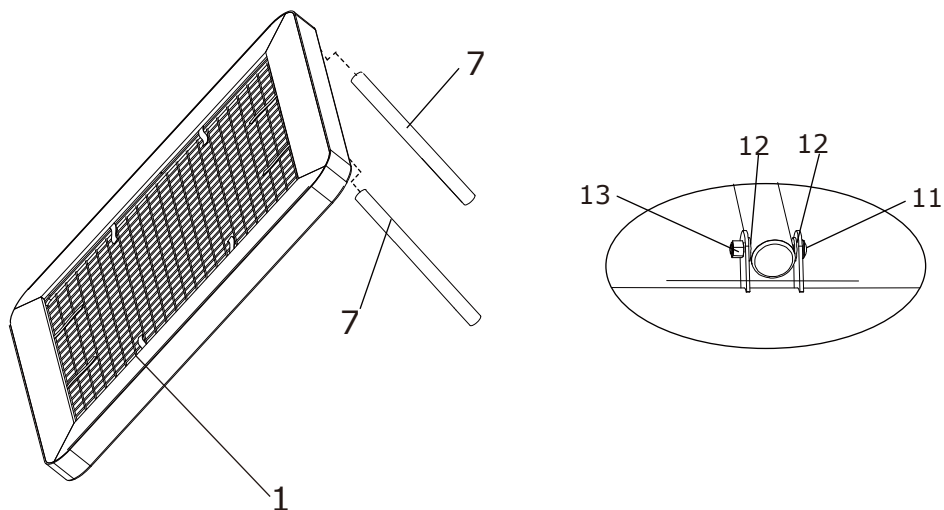
Bemærk: De selvskærende skruer (15) skal skrues igennem kantpuden og fast til hullet i røret.



Trin 5

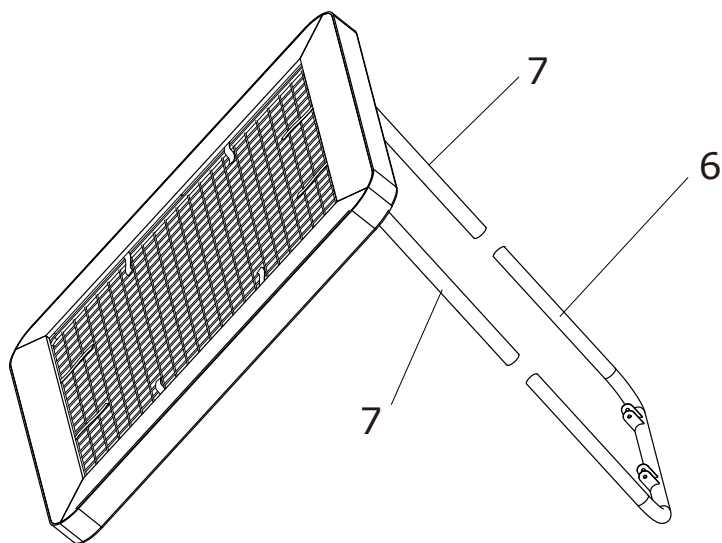
Indsæt de bagerste lige rør (7) i den øverste U-bøjle (2). Pres M8x65mm Bolt (11) igennem toppen af rør (7) og U-bøjlen (7).

Brug så plastik spændeskiver (12) på begge sider af røret og spænd M8 låsemøtrikkerne på (13).



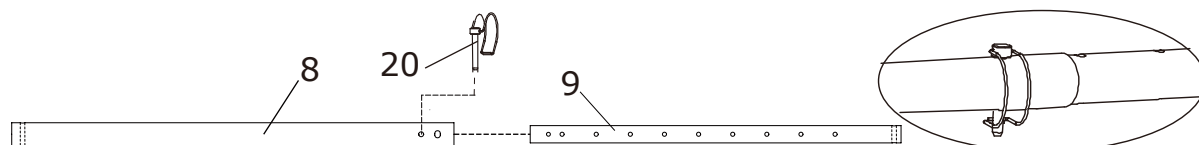
Trin 6

Før nu bagerste U-rør (6) ind i de bagerste lige rør (7) indtil låsene(kugler) klikker sig fast.



Trin 7

Indsæt justeringsrør $\varnothing 38\text{mm}$ (9) i justeringsrør $\varnothing 42\text{mm}$ (8). Sørg for at hullerne på det indre og ydre rør er overfor hinanden, og pres bøjlesplitten (20) igennem og lås den i ønsket højde.

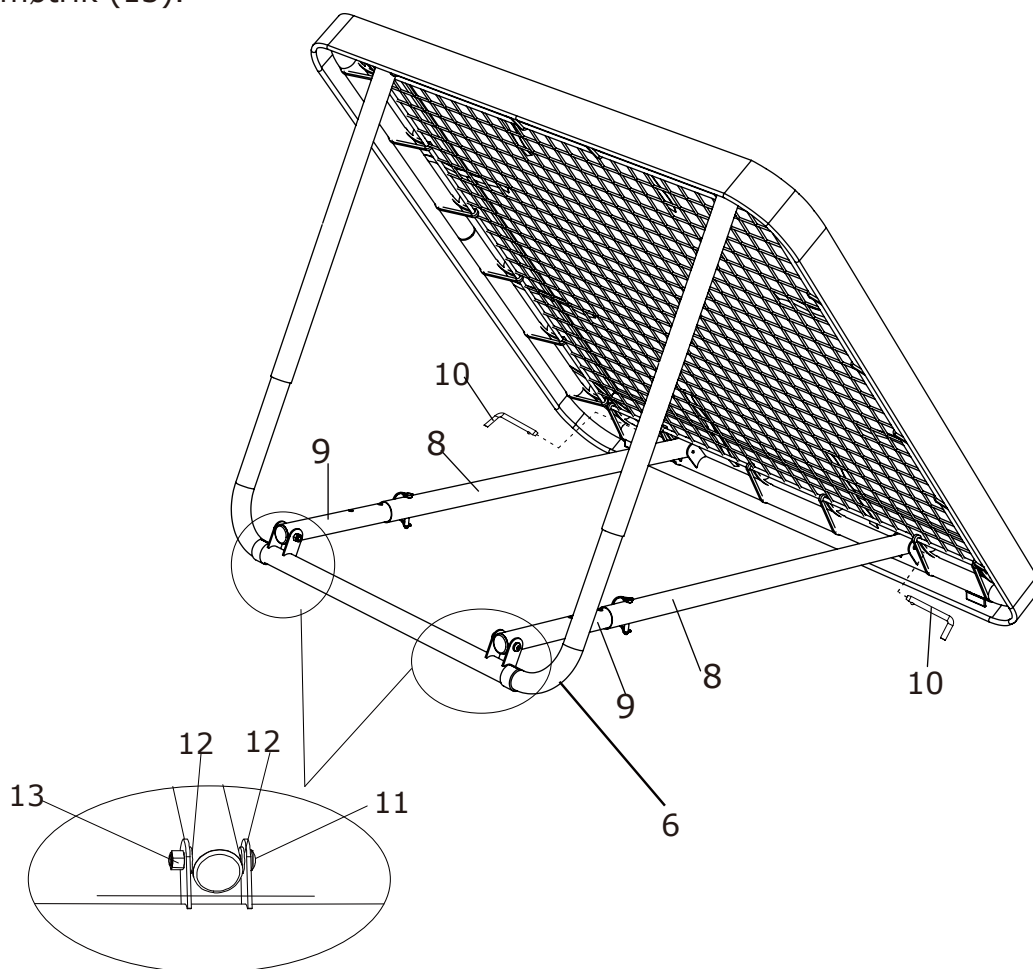


X 2

Trin 8

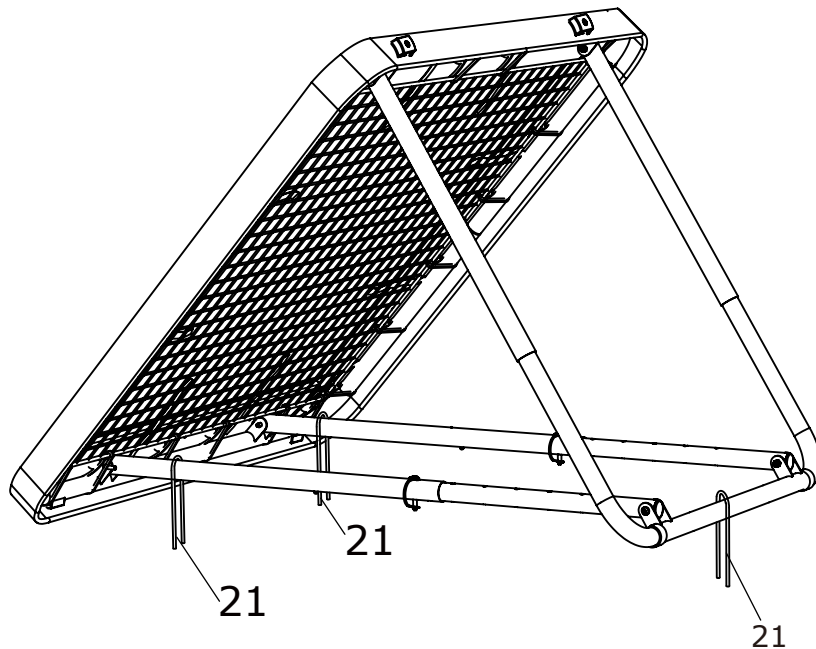
Justeringsrør $\varnothing 42\text{mm}$ (8) placeres med hullerne ved beslagene ved rammen og L-splitten (10) presses igennem og fastlåses røret.

Justeringsrør $\varnothing 38$ (9) placeres ud fra beslagene i bagerste U-rør (6) og her spændes det fast med M8x60mm bolt (11), to plastik spændeskiver i hver side (12) og en M8 møtrik (13).



Trin 9

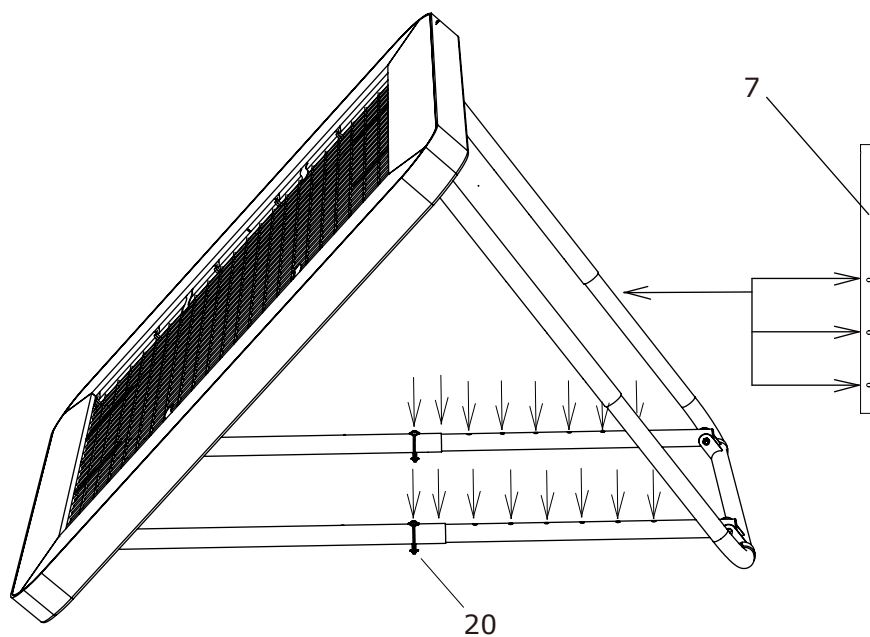
Pløkkerne (21) kan bruges til at sætte i jorden for at fastspænde rebounderen.



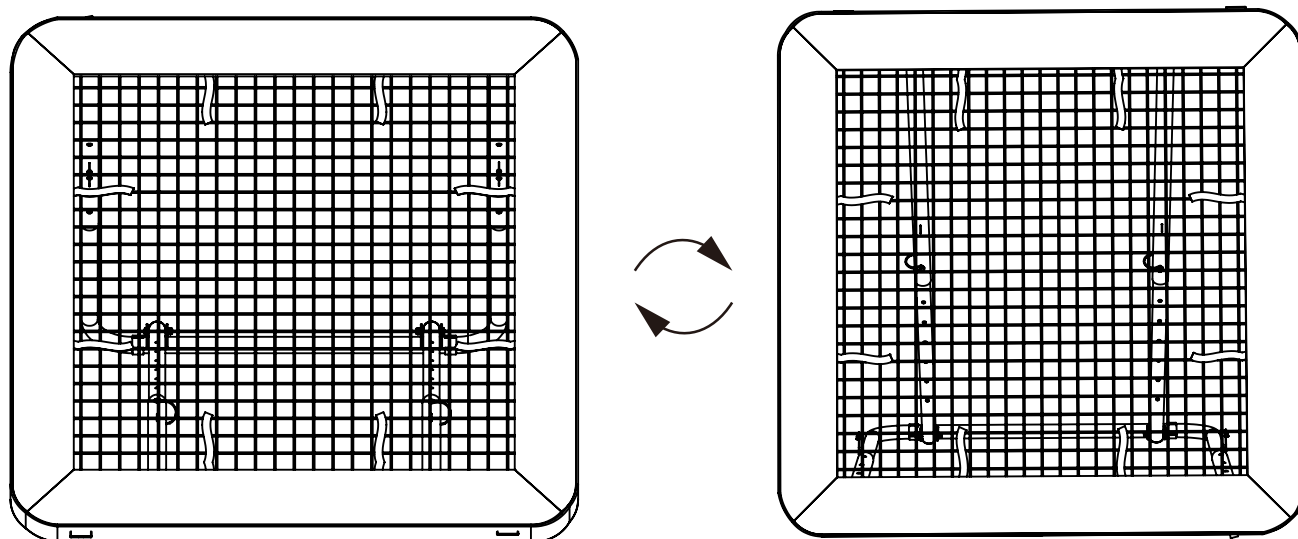
Trin 10

Rebounderen er nu samlet og kan justeres i ønskede højde/vinkel. På bagerste bøjede rør (7) er tre justeringsmuligheder ved at trykke låsemekanismen(kugle) ind.

På justeringsrørene er der ti justeringsmuligheder som låses i position med bøjlesplitterne (20).



Rebounderen kan vendes efter ønske. På denne måde, kan justeringsrørene vende lodret og justeres i højden med bøjlesplitten til at låse i ønsket højde.



Safety warning

Read all instructions and complete all assembly before using.

Never let children climb on the rebounder as this can result in rebounder tipping over causing serious injuries to the child.

Adult supervision is necessary at all times when the rebounder is used by children.

To reduce risk of entanglement in the net, keep small children away from net area at all times.

When properly assembled and used as intended, this rebounder is designed to provide many hours of training and playing enjoyment.

The metal frame of the rebounder can conduct electricity. Lights, extension cords, and all such electrical equipment must never be allowed to come in contact with the rebounder.

Inspect the rebounder before every use. Make sure all parts are correctly and securely positioned and attached. Tighten any loose parts. Replace any worn, defective, or missing parts.

Assembly

Clearance from all nearby objects is essential. Place the rebounder away from walls, structures and fences. Maintain a clear space on all sides of the rebounder.

A minimum of 3 meters from the sides of is recommended.

Adequate overhead clearance is essential. Provide clearance for wires, tree limbs, and other possible obstacles.

Never set up the rebounder in heavy rain, wind or storm conditions, especially storms.

When moving the assembled rebounder, have minimum two people to lift the rebounder off the ground with even weight distribution.

Place the rebounder on an even surface before use.

Secure the rebounder against unauthorized and unsupervised use.

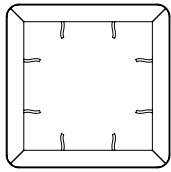
Maintenance

Inspect the rebounder before each use and replace any torn, defective, or missing parts.

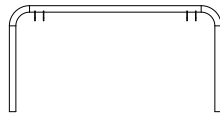
The following conditions could present potential hazards:

1. Missing, wrongly positioned, or insecurely attached frame or frame padding.
2. Punctures, frays, tears, or holes worn in the rebounder mesh.
3. A bent or broken frame or support system.
4. Sharp points sticking out of the frame or suspension.
5. Loosened or missing hardware.

Part list



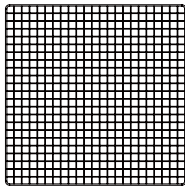
1 Pad 1pcs



2 Upper U-pipe 1pcs



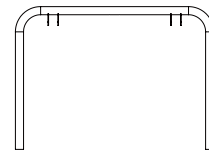
3 Lower U-pipe 1pcs



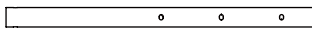
4 Net 1pcs



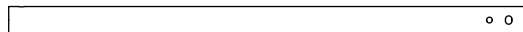
5 Elastic with ball
36pcs



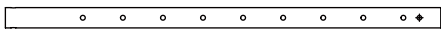
6 Rear U-pipe 1pcs



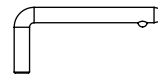
7 Rear Straight pipe 2pcs



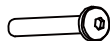
8 Φ 42mm pipe 2pcs



9 Φ 38mm pipe 2pcs



10 L-plug 2pcs



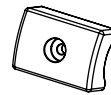
11 M8X65mm Bolt 2pcs



12 Plastic Washer 8pcs



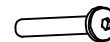
13 M8 Locknut 4pcs



14 Plastic pad 2pcs



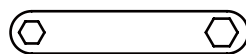
16 M5 Big Washer 2pcs



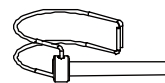
17 M8X60mm Bolt 2pcs



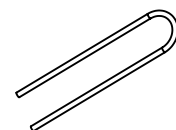
15 M4.2X19mm Self-tapping screw 2pcs



19 combination spanner 1pcs



20 D-Plug 2 pcs



21 Anchor 3pcs

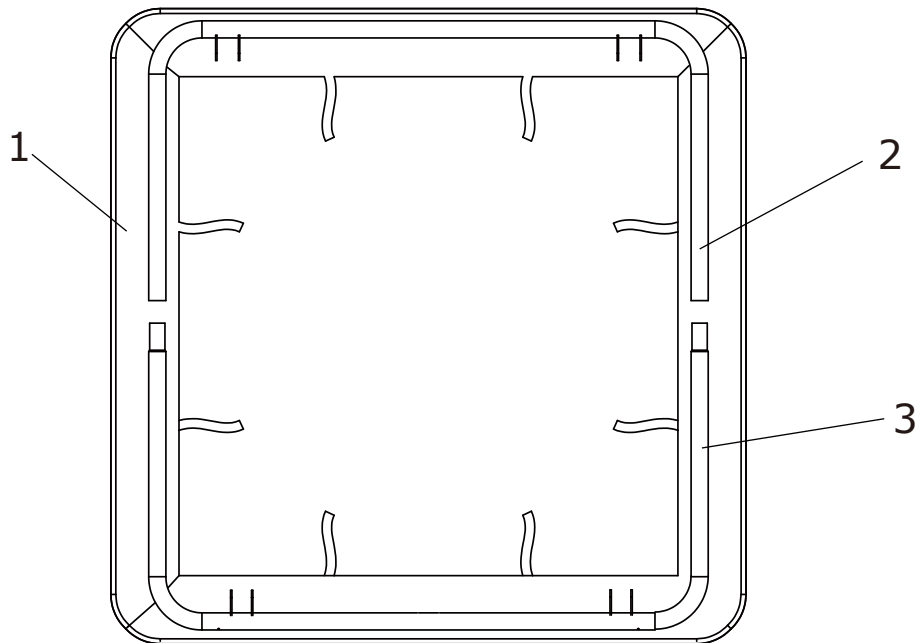


18 Tool 1pcs

Step1

Lay the Pad (1) upside down. Then insert the upper U-pipe (2) into the Lower U-pipe (3) to assemble the frame. The position of the holes in the upper U-pipe (2) and the position of the holes in the lower U-pipe are located in the same side.

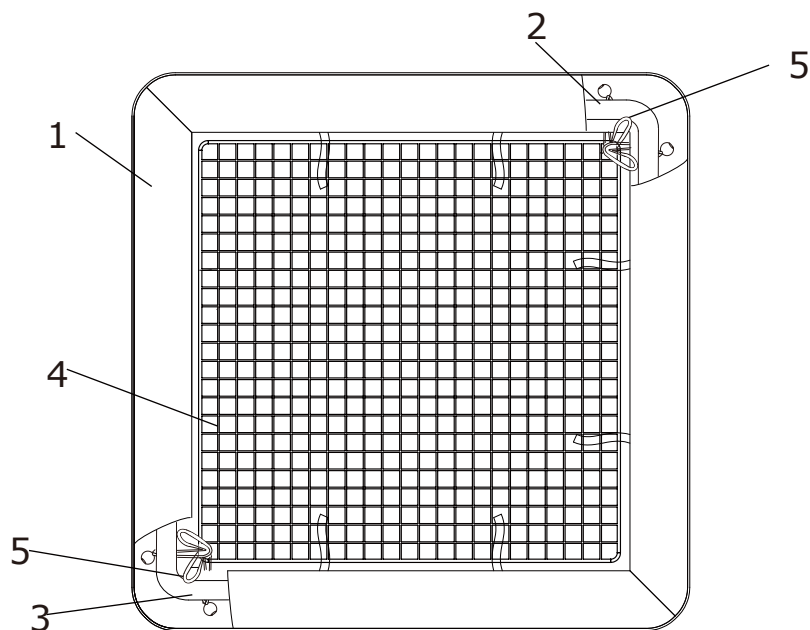
Note: The Pad (1) needs to be lifted when assembling the upper U-pipe (2) and the Lower U-pipe (3).



Step 2

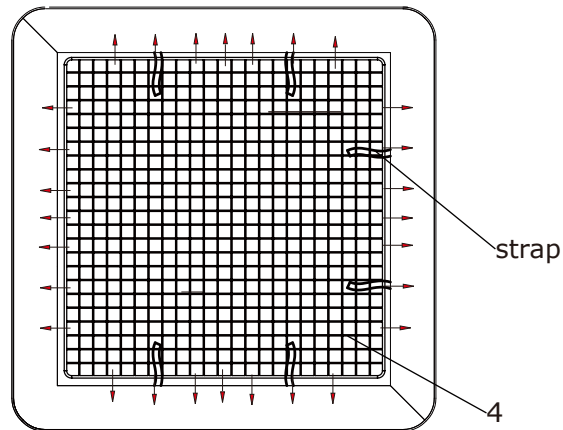
Turn around the Pad (1). Use two elastics with ball (5) through the first mesh of the net (4) at each 4 corners of the frame as shown and put the elastics around the frame.

Note: First attach an elastic at the horizontal direction, then attach another elastic at the vertical direction.



Step3

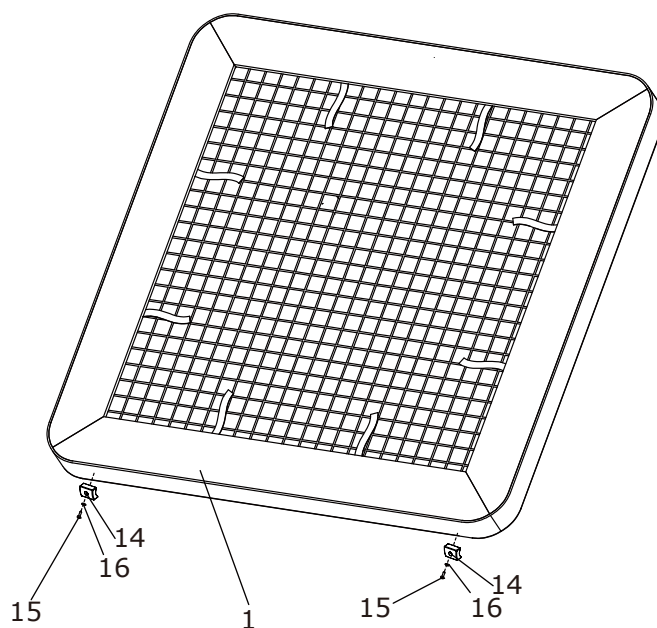
Attach all remaining elastics (5) to the frame as indicated by the arrows. Expand the pad (1), then attach all the straps of the pad (1) to the Net (4).



Step 4

Attach the Plastic pad (14) to the Pad (1) and the Lower U-pipe (3) with two M4.2X19mm Self-tapping screws (15) and two M5 Washers (16).

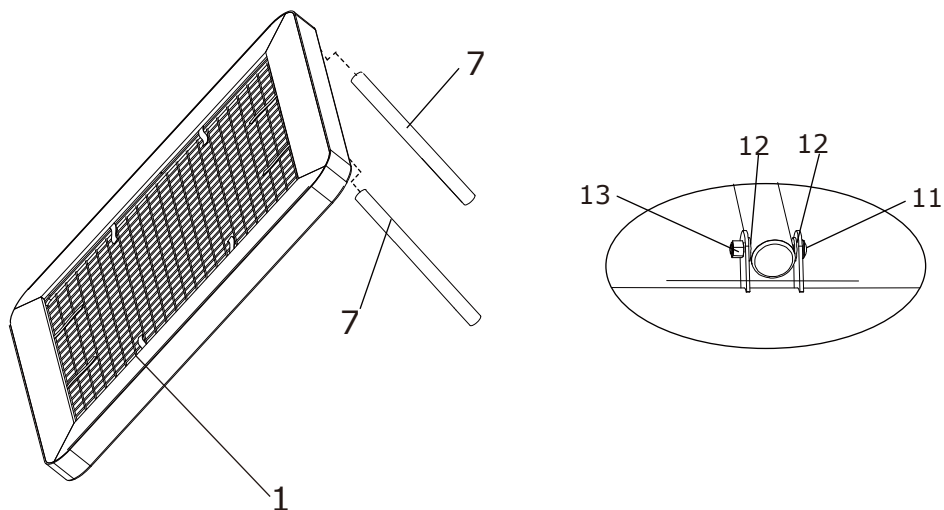
Note: The selftapping bolts need to through the Pad (1), then tighten on the hole of the Lower U-pipe (3).



Step 5

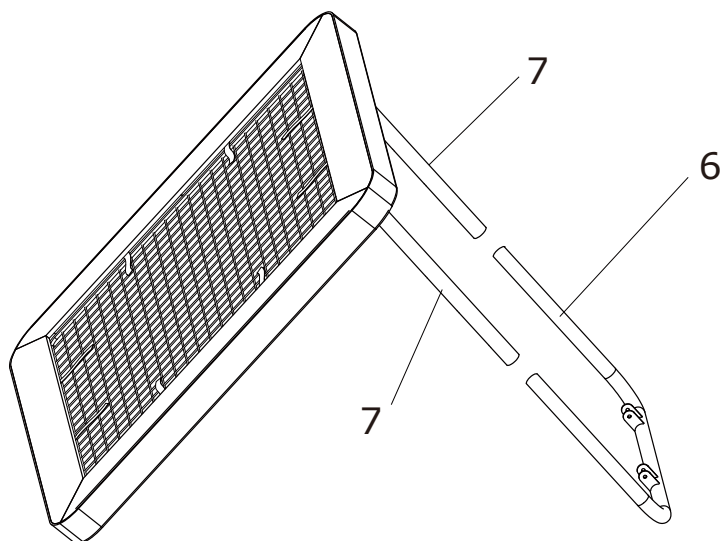
Insert the Rear straight pipe (7) into the Upper U-pipe (2) with M8X65mm Bolt (11) and two plastic washers (12) and M8Locknut(13).

Note: the hole of the Rear straight pipe (7) towards to the pad (1).



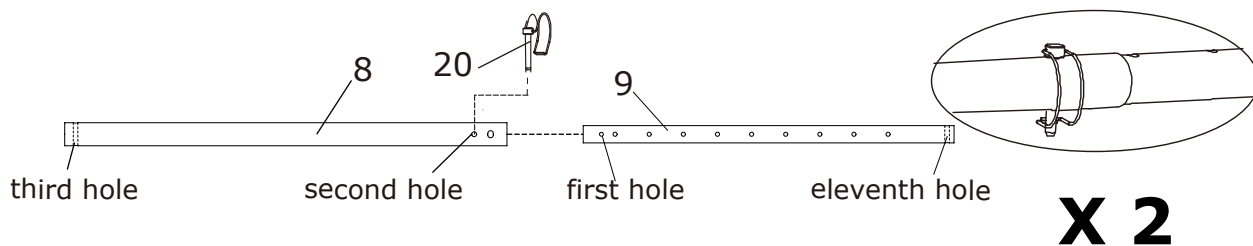
Step 6

Insert the Rear U-pipe (6) into the Rear straight pipe (7) until the button snaps into place.



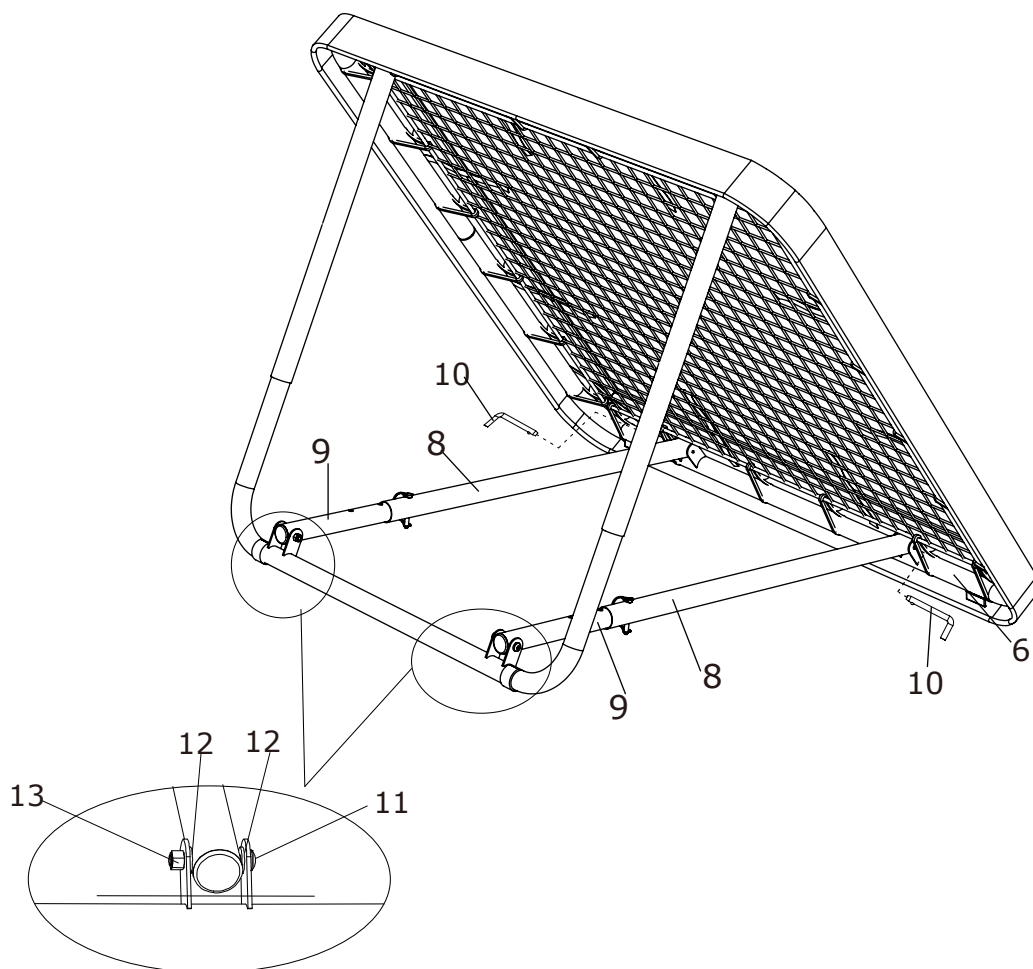
Step 7

Insert the first hole of the $\varnothing 38\text{mm}$ pipe (9) into the second hole of the $\varnothing 42\text{mm}$ pipe (8). Then insert the D-plug (20) from the top down. There are multi adjustment positions, according to the desired position.



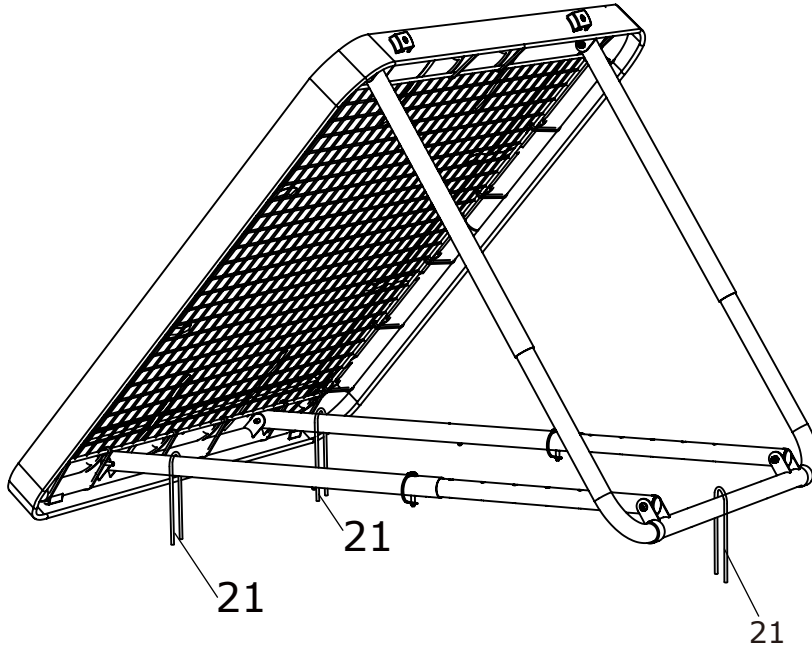
Step 8

Attach the third hole of the $\varnothing 42\text{mm}$ pipe (8) and the hole of the Lower U-pipe (3) with the L-plug(10). Then attach the eleventh hole of the $\varnothing 38\text{mm}$ pipe (9) and the hole of the Rear U-pipe(6) with M8X60mm Bolt(11) and two Plastic washers (12) and M8 Locknut(13).



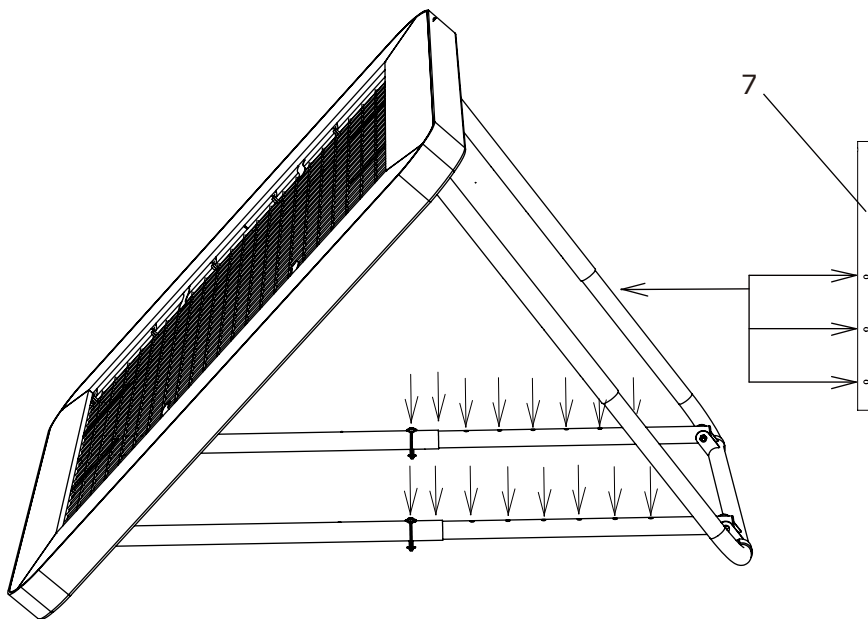
Step 9

Using the anchor (21) to fixate the rebounder.

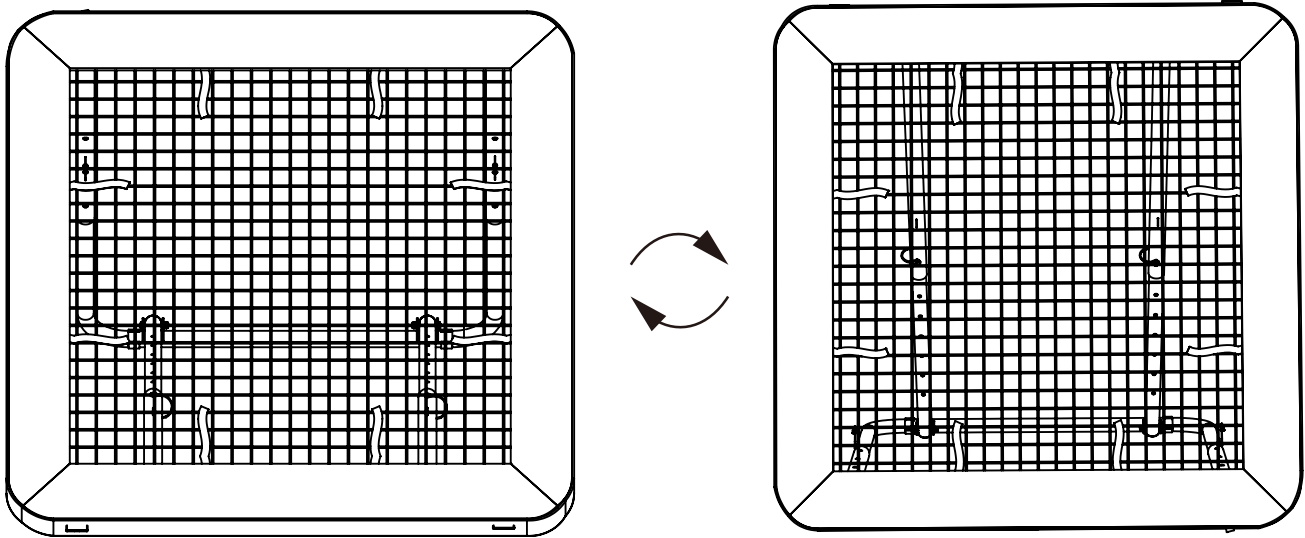


Step 10

This Rebounder has three adjustment angles when using the button snap adjustments and ten angles when using the D-plug.



This rebounder can be reversed using the top of the frame as support on the ground. It has multi angle adjustment.



Sicherheitshinweis

Alle Anweisungen müssen gelesen werden und die Montage muss vor Gebrauch abgeschlossen werden. Nachdem der Rebounder montiert wurde und bei korrektem Gebrauch kann er für viele Stunden Spaß und Training genutzt werden.

Den Rebounder vor jedem Gebrauch überprüfen. Wenn Teile abgenutzt oder beschädigt sind bzw. fehlen, sind sie auszuwechseln. Lose Teile sind festzuziehen.

Um zu vermeiden, dass sich kleine Kinder im Netz verwickeln, sollten sie vom Netz ferngehalten werden. Wenn Kinder den Rebounder nutzen, sollten sie stets durch einen Erwachsenen beaufsichtigt werden.

Lassen Sie Kinder niemals auf den Rebounder klettern, da er hierdurch umkippen und das Kind ernsthaft verletzen kann.

Da der Metallrahmen elektrisch leitend ist, dürfen elektrische Teile niemals mit dem Rebounder in Kontakt kommen. Dies schließt Lampen, Verlängerungskabel und andere elektrische Ausrüstung ein.

Montagehinweis

Den Rebounder niemals bei starkem Regen, Wind, Sturm oder ähnlichen Witterungsverhältnissen montieren.

Wenn der Rebounder versetzt werden muss, sollte er von mindestens zwei Personen angehoben werden, wobei auf eine gleichmäßige Gewichtsverteilung zu achten ist.

Den Rebounder bei jedem Gebrauch auf ebenen Untergrund stellen.

Den Platz um den Rebounder frei machen, sodass sich in der Nähe keine Kabel, Äste oder anderen Hindernisse befinden.

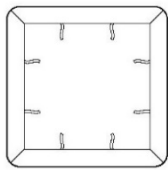
Wartung

Den Rebounder vor jedem Gebrauch überprüfen.

Folgende Umstände können eine potenzielle Gefahr darstellen:

1. Fehlende, falsche oder unsichere Montage des Metallrahmens.
2. Ein durchlöchertes, ausgefranstes oder beschädigtes Netz.
3. Ein verbogener oder zerbrochener Metallrahmen.
4. Herausragende scharfe Teile.
5. Lose oder fehlende Teile am Rebounder.

Inhalt



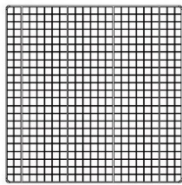
1 Kantenkissen 1 St.



2 Oberes U-Rohr 1 St.



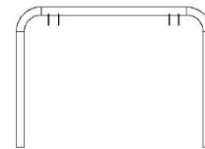
3 Unteres U-Rohr 1 St.



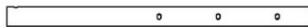
4 Netz 1 St.



5 Kugel mit Gummiband 36 St.



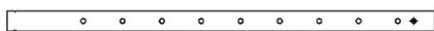
6 Hinteres U-Rohr 1 St.



7 Hinteres gerades Rohr 2 St.



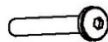
8 Ø42 mm Einstellrohr 2 St.



9 Ø38 mm Einstellrohr 2 St.



10 L-Splint 2 St.



11 M8x65 mm Bolzen 2 St.



12 Kunststoffspanscheibe 8 St.



13 M8 Mutter 4 St.



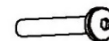
14 Kunststofffuß 4 St.



16 M5 große Spanscheibe 2 St.



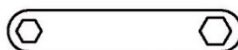
15 M4,2x19 mm Schneidschraube



17 M8x60 mm Bolzen 2 St.



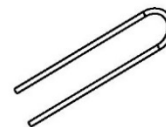
18 Werkzeug 1 St.



19 Schraubenschlüssel 1 St.



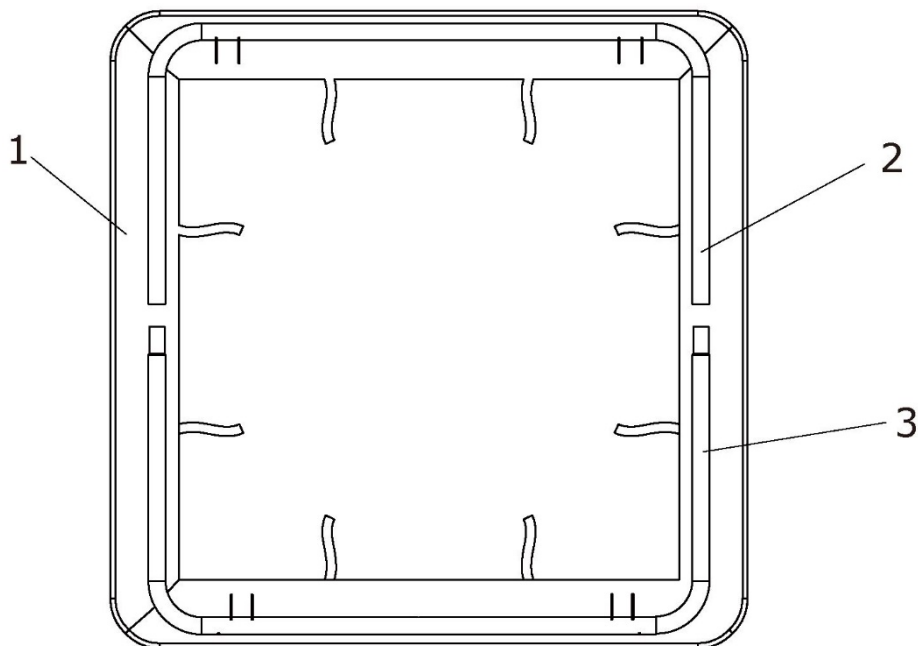
20 Bügelsplint 2 St.



21 U-Pflock 3 St.

Schritt 1

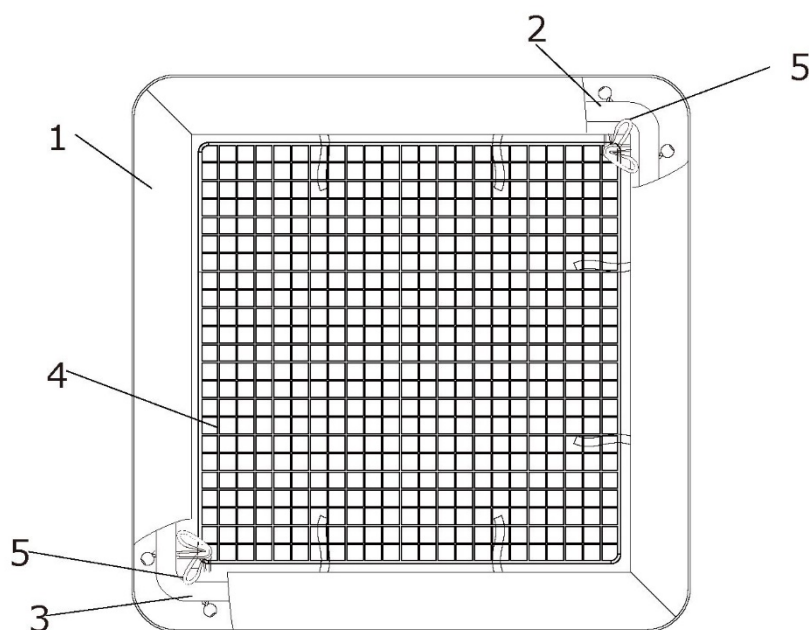
Das Kantenkissen mit der Rückseite nach oben legen. Das obere U-Rohr (2) mit dem unteren U-Rohr (3) verbinden, um den Rahmen zusammenzusetzen.



Schritt 2

Das Kantenkissen (1) zusammen mit dem Rahmen wenden. Zwei Kugeln mit Gummiband (5) durch jede der äußeren Maschen (Löcher) an jeder Ecke des Netzes (4) stecken und am Rahmen (2 und 3) befestigen, wie auf der Abbildung gezeigt.

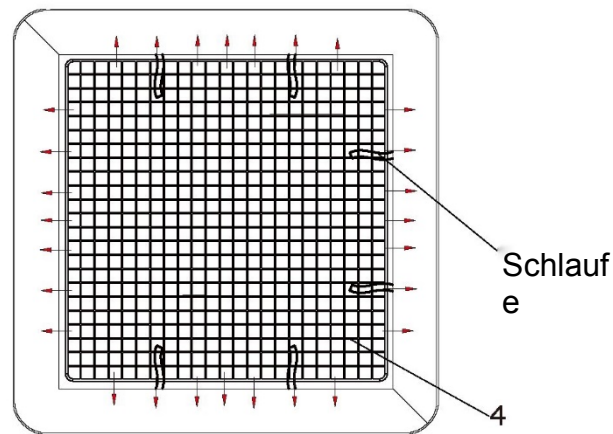
Nachdem an jeder Ecke zwei Gummibänder befestigt wurden, bitte mit dem nächsten Schritt fortfahren.



Schritt 3

Die Gummibänder sollten abwechselnd senkrecht und waagrecht befestigt werden. Dies wird wiederholt, bis die verbleibenden 28 Gummibänder (5), wie mit den Pfeilen auf der Abbildung gezeigt, befestigt wurden.

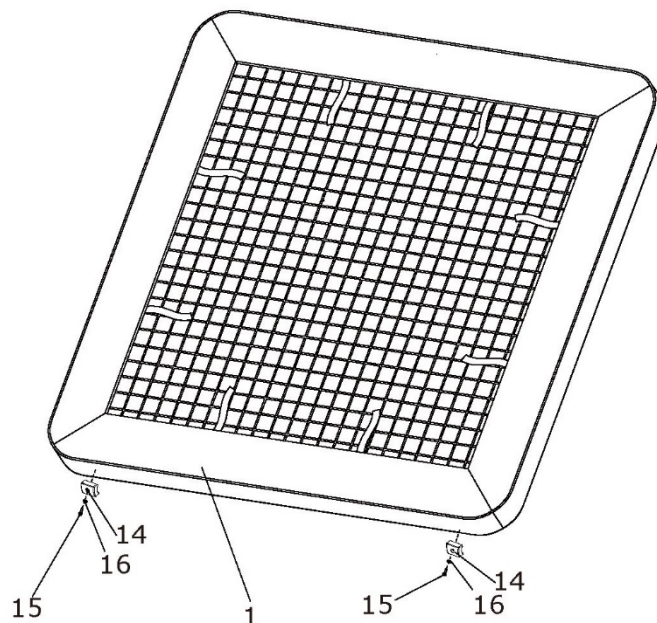
Nun die Schlaufen am Kantenkissen (1) am Netz (4) befestigen.



Schritt 4

Die Kunststofffüße (14) mit der M4,2x19 mm Schneidschraube (15) und der M4 Spannscheibe (16) am Kantenkissen (1) befestigen. Es müssen sich zwei Füße oben und zwei unten befinden.

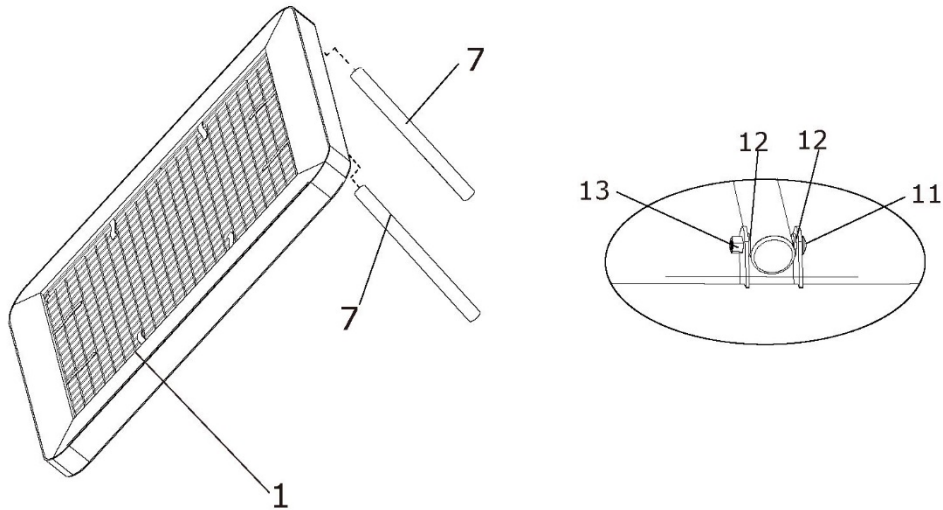
Bitte beachten: Die Schneidschrauben (15) werden durch das Kantenkissen geschraubt und am Loch im Rohr befestigt.



Schritt 5

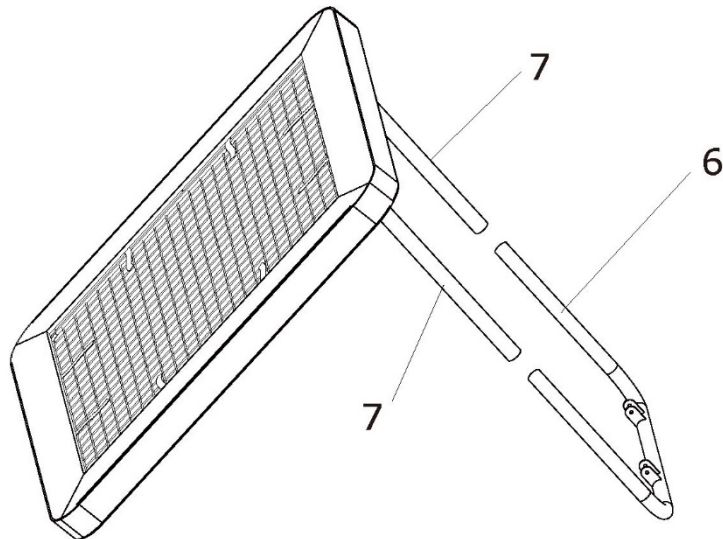
Die hinteren geraden Rohre (7) in den oberen U-Bügel (2) setzen. Den M8x65 mm Bolzen (11) durch das obere Rohr (7) und den U-Bügel (7) drücken.

Kunststoffspannscheiben (12) auf beiden Seiten des Rohres verwenden und die M8 Stoppmuttern (13) festziehen.



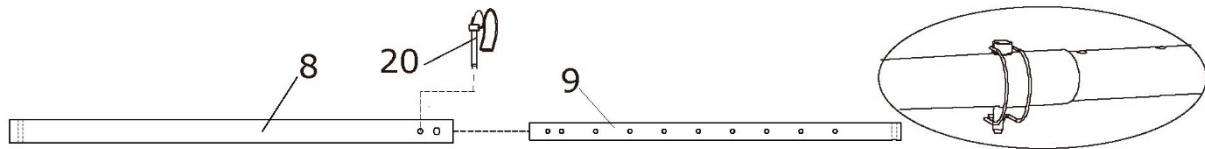
Schritt 6

Nun das hintere U-Rohr (6) in das hintere gerade Rohr (7) führen, bis die Verriegelungen (Kugeln) einklicken.



Schritt 7

Das Einstellrohr $\varnothing 38$ mm (9) in das Einstellrohr $\varnothing 42$ mm (8) einsetzen. Sicherstellen, dass sich die Löcher am inneren und äußeren Rohr übereinander befinden, den Bügelsplint (20) durchdrücken und in der gewünschten Höhe verriegeln.

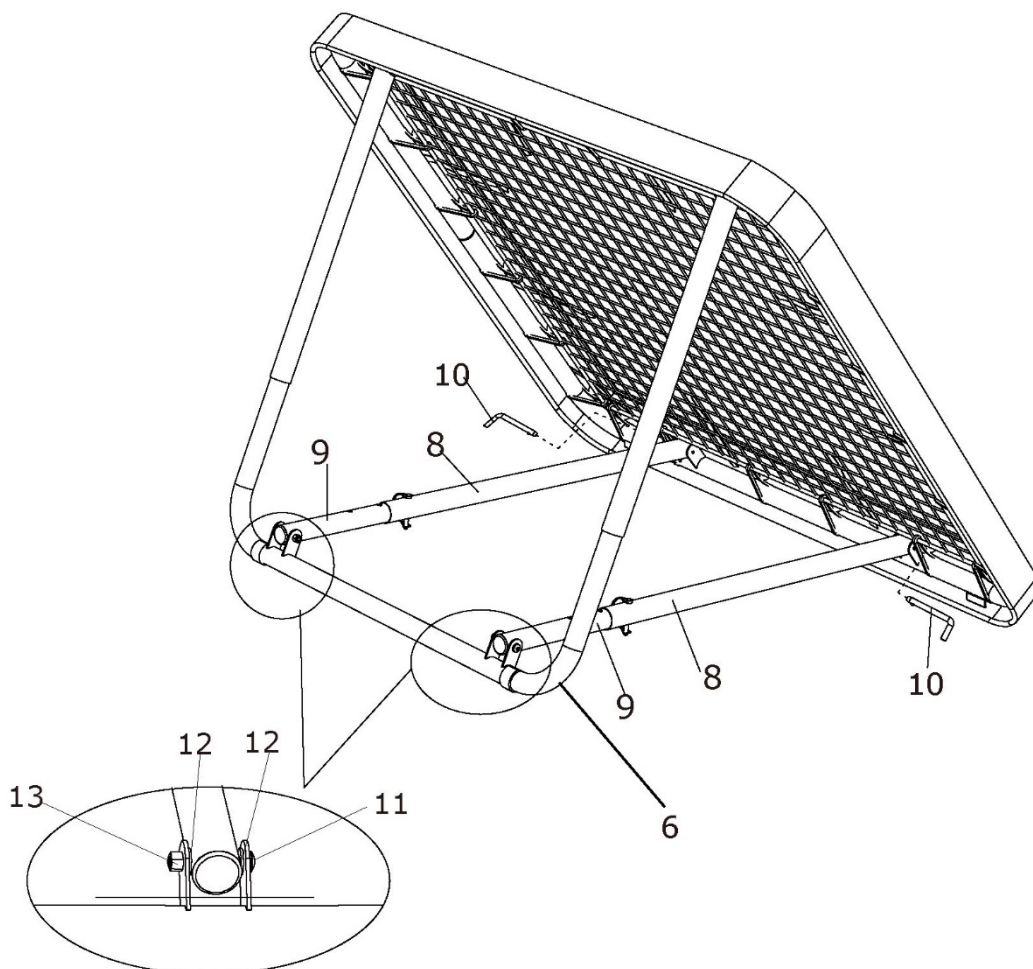


X 2

Schritt 8

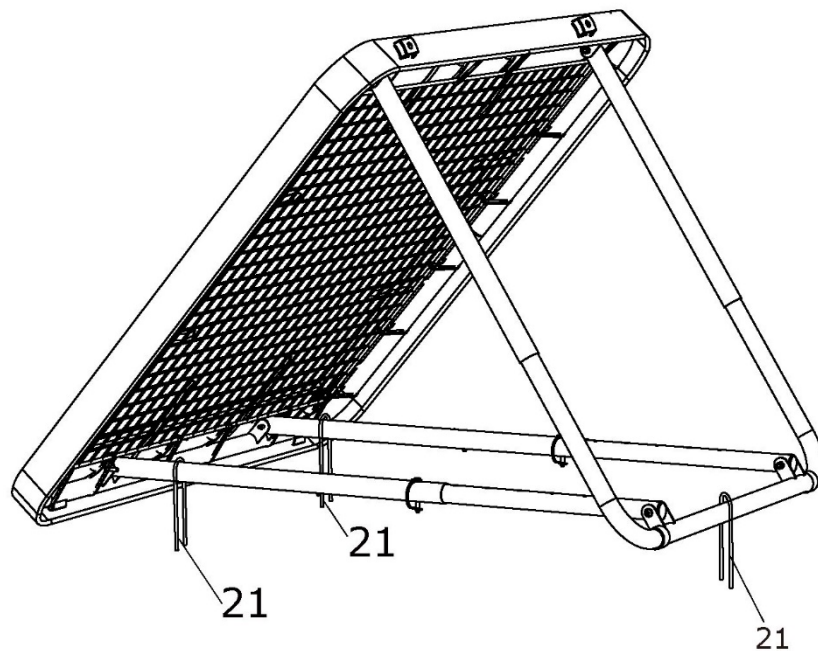
Das Einstellrohr $\varnothing 42$ mm (8) wird mit den Löchern an den Beschlägen am Rahmen positioniert und der L-Splint (10) wird durchgedrückt, um das Rohr zu verriegeln.

Das Einstellrohr $\varnothing 38$ mm (9) wird an den Beschlägen am hinteren U-Rohr (6) befestigt und hier wird mit dem M8x60 mm Bolzen (11), zwei Kunststoffspannscheiben auf jeder Seite (12) und einer M8 Mutter (13) festgezogen.



Schritt 9

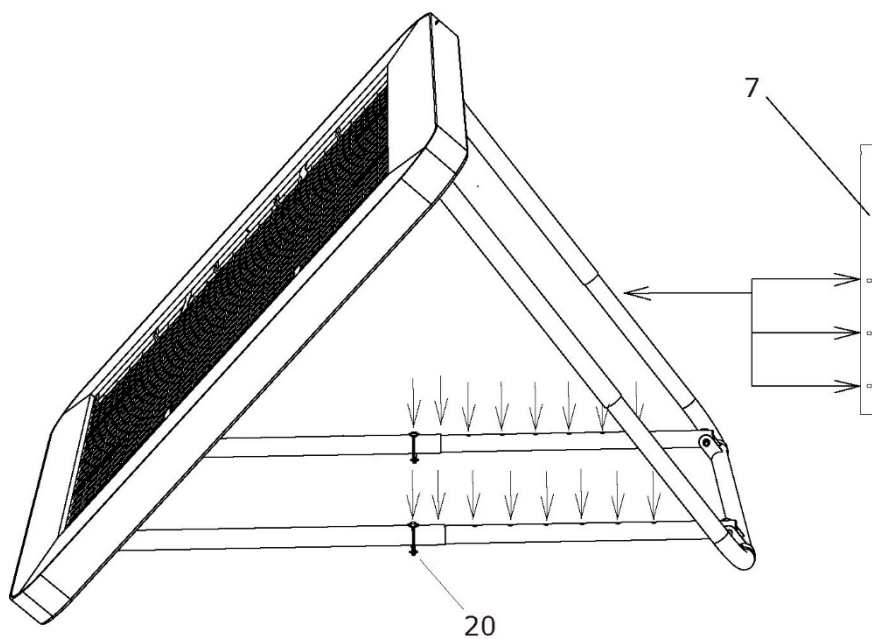
Die Pflöcke (21) können in den Erdboden gesteckt werden, um den Rebounder zu befestigen.



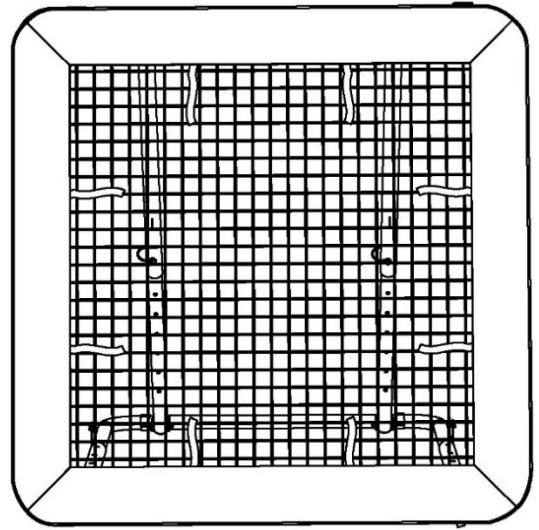
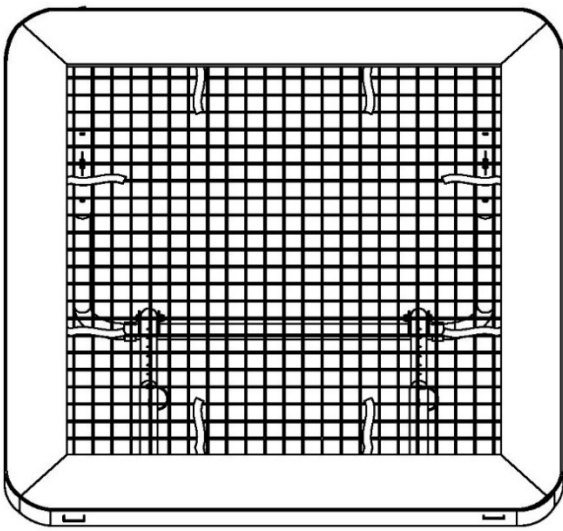
Schritt 10

Der Rebounder ist nun montiert und kann in der gewünschten Höhe bzw. im gewünschten Winkel eingestellt werden. Am hinteren gebogenen Rohr (7) befinden sich drei Einstellmöglichkeiten durch Eindrücken des Verriegelungsmechanismus (Kugel).

An den Einstellrohren befinden sich 10 Einstellmöglichkeiten, deren Position mithilfe der Bügelsplinte (20) verriegelt wird.



Der Rebounder kann nach Wunsch gewendet werden. Auf diese Weise wenden die Einstellrohre senkrecht und werden mit dem Bügelsplint in der gewünschten Höhe eingestellt.





Bestplay A/S
Knullen 22
DK-5260 Odense S
Tel.: + 45 70 22 72 92