



Installationsvejledning
Parasol varmer 3 armet
80012043
ZHQ2028-P



Læs venligst installationsvejledningen inden du tager terrassevarmeren i brug!

Specifikationer

Spænding	220-240V, 50Hz
Effekt	650W/1300W/2000W
Styringssystem	Manuel styring

Inden brug

Inden du tager terrassevarmeren i brug, skal du sørge for at tjekke, at alt indholdet er med.

Sørg for at bruge installationsvejledningen således at du får samlet terrassevarmeren korrekt.

OBS! Du må **IKKE** tilslutte terrassevarmeren til et strømstik før hele produktet er samlet!

Det er vigtigt at du tjekker alle komponenter igennem for eventuelle skader, fejl eller mangler.

Hvis du er i tvivl om noget vedrørende terrassevarmeren du har købt, skal du kontakte din forhandler.

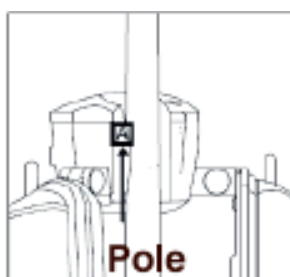
Samlevejledning

Trin 1

Pak terrassevarmeren ud, tjek at alle dele er med og at de alle er intakte.

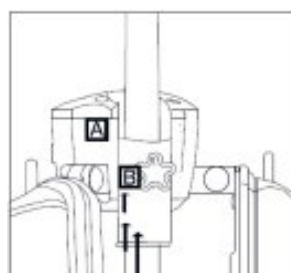
Trin 2

Placer varmemonteringsdelen A på en parasolstang der er 25-60mm i diameter.



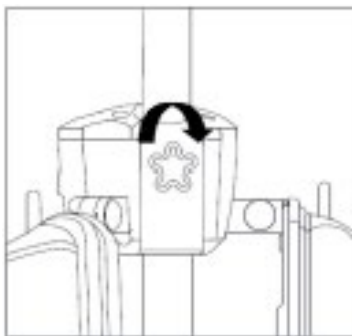
Trin 3

Skub monteringsdelen B og monter den på monteringsdelen A fra bunden og op.



Trin 4

Drej fikseringsskruen, indtil monteringsdelen er fastgjort på stangen.



Trin 5

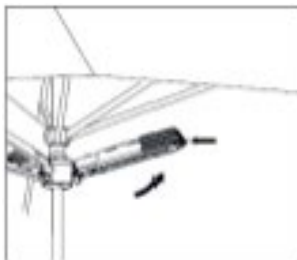
Når du vil bruge varmeren, skal du bare holde fast i det lille håndtag ved enden af varmeren og skubbe det op.

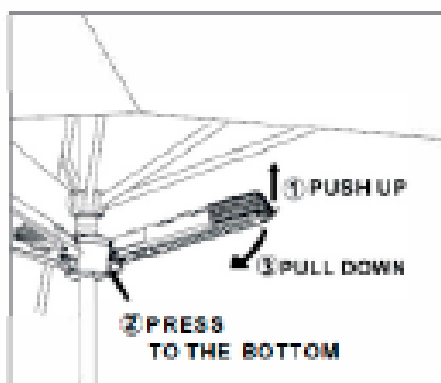


Trin 6

Når du er færdig med at bruge varmeren, gør da venligst følgende:

- a) Højre hånd skub varmeren op
- b) Venstre hånd tryk den lille sølvknop til enden
- c) Højre hånd skub varmeren ned.





OBS/ VIGTIGT:
TRYK OG SKUB KNAPPEN NED, NÅR
VARMEREN LUKKER

Operation

Tilslut strømkablet til en 13 ampere forsyning, der er placeret i et sikkert, tørt område.

1. Kontakten på varnehovedet bruges til at styre de tre varmeindstillinger.

(I) for 650W--- (II) for 650W--- (I & II) for 2000W.

0-positionen er slået fra.

2. Selvom den elektriske terrassevarmer er vandtæt, må den ikke bruges, når det regner eller under våde forhold.

3. Tag altid strømkablet ud af stikkontakten, når terrassevarmeren ikke er i brug.

Pleje og vedligeholdelse

Når terrassevarmeren er blevet afbrudt fra elforsyningen, rengør da terrassevarmeren udvendigt med en fugtig klud.

Brug **IKKE** ætsende rengøringsmidler eller opløsningsmidler eller nedsænk terrassevarmeren i vand.

Enhver vedligeholdelse eller reparation, herunder udskiftning af halogenrøret, bør kun udføres af en kvalificeret elektriker eller af et anbefalet serviceværksted.

Sikkerhedsinstruktioner

Brug kun den elektriske terrassevarmer på en fast lodret stang, hvor alle fødderne på stangbunden er i kontakt med gulvet. Skulle varmelegemet vippe eller falde over, aktiveres autoafbrydelseskontakten.

1. Dette apparat er ikke beregnet til at blive brugt af personer (inklusive børn) med nedsatte fysiske, sensoriske eller mentale evner eller mangel på erfaring og viden, medmindre de er under opsyn eller instruktion i brugen af apparatet af en person, der er ansvarlig for deres sikkerhed.
2. Brug ikke den elektriske terrassevarmer i nærheden af badekar, vaskeområder eller swimmingpools.
3. Må ikke anvendes i uventilerede områder.
4. Må ikke bruges, hvor der opbevares gas, benzin, maling eller andre brændbare varer.
5. Undlad at skubbe nogen genstande igennem, blokere eller dække grillen på varnehovedet.
6. Varmeren må ikke placeres umiddelbart under en stikkontakt.
7. Bevæg den **IKKE**, når den er tilsluttet en strømforsyning, og vent altid på, at terrassevarmeren er kølet af, før den opbevares.
8. Rør **IKKE** ved varnehovedet, når det er i brug.
9. Efterlad den **IKKE** tændt eller uden opsyn, især når børn og/eller dyr er i nærheden.
10. Terrassevarmeren skal placeres med en frigang på 180 cm til gulvet og 30 cm til tag/parasoldug.
11. Terrassevarmeren skal installeres korrekt i henhold til instruktionerne.
12. Terrassevarmeren udskiller en høj temperatur når i drift. Den holder på varmen i en periode efter at den er slukket. Der kan opstå en potentiel fare ved berøring af den i denne periode.
13. Anbring ikke enheden i nærheden af gardiner eller andre brændbare materialer. Ellers vil der være fare for antændelse.
14. Dæk ikke enheden med noget under drift eller kort tid efter, at den er slukket.
15. Vikl ikke strømforsyningsledningen på enheden.
16. Enheden skal håndteres med forsigtighed og undgå derfor vibrationer eller slag.

17. Enheden skal være forsvarligt jordet under drift.
18. Når strømforsyningsledningen er beskadiget, skal den udskiftes af en autoriseret elektriker eller andre professionelle personer, for at undgå fare.
19. Hold dig fri fra brændbare materiale ved montering.

Generelt

Reklamationsperioden regnes fra købsdatoen og er gældende i 2 år. Reklamationen dækker mangelfuld udførelse eller materiale – og funktionsfejl ikke slid del.

Der hæftes ikke for følgeskader.



Husk at gemme din købskvittering, der gælder som dokumentation. Købskvitteringen skal fremvises ved enhver form for reklamation. Dette produkt opfylder de gældende EU-krav for elektriske produkter.

Bortskaffelse af apparater og batterier



Efter implementeringen af det europæiske direktiv 2002/96/EU i det nationale retssystem gælder følgende:

Elektriske og elektroniske enheder må ikke bortskaffes sammen med husholdningsaffald. Forbrugere er ved lov forpligtet til at returnere elektriske og elektroniske enheder ved udløbet af deres levetid til de offentlige indsamlingssteder, der er oprettet til dette formål eller salgssted.

Detaljer om dette er defineret af den nationale lovgivning i det respektive land. Dette symbol på produktet, brugsanvisningen eller pakken angiver, at et produkt er underlagt disse regler.

Ved at genbruge, genbruge materialerne eller andre former for udnyttelse af gamle enheder, yder du et vigtigt bidrag til at beskytte vores miljø.

